

第1回 一般財団法人 大阪スポーツみどり財団 理事長杯ダブルステニス選手権大会

主催：一般財団法人 大阪スポーツみどり財団
運営主管：大阪市テニス協会
会場：南港ポートタウン庭球場
期日：平成29年3月25日(土)・26日(日)、予備日4月29日(土・祝日)

結果

試合規定

- 1 試合方法：男女一般の初戦のみ 8ゲームプロセット、8オールタイブレーク、ノーアドバンテージ方式
 B 級 6ゲーム先取ノーアドバンテージ方式
 コンソレーション無し 2回戦より、6ゲーム先取ノーアドバンテージ方式
 コンソレーション1回有 5ゲーム先取ノーアドバンテージ方式
 但し、運営に関して、天候・進行の状況により変更することがあります。
 コンソレは5ゲーム先取、ノーアド、タイブレーク無し
- 2 審判はセルフジャッジとします。
- 3 試合前のウォーミングアップはサービス4本のみとします。
- 4 集合時間：下記参照、本部まで出席を届けてください。遅刻の場合は出来ない場合があります
- 5 使用球 一般の部：ダンロップフオートイエロー。 B級：St.James。
- 6 服装は清潔で礼儀正しい習慣的に認められているテニスウエアとします。
テニスシューズを使用してください。
- 7 ルールはJTAルールに従います。
- 8 ケガなどの応急措置は主催者側で行いますが、その後の責任は負いません。
- 9 天候その他の理由により、本大会の開催要項を変更する場合があります。
雨天・その他の問い合わせ先： 090-3846-3012 (西井)
 080-3105-8397 (坂井)
1stラウンドの方は現地集合、それ以降は上記の番号に9:00以降に問い合わせしてください。
基本的には上記で進めますが、状況によりこれより早く協会のHP、フェイスブック・ツイッターに適宜記載します。
- 10 その他：個人情報保護のため試合結果をホームページへ掲載不可の方はご連絡ください。
 テニスコートの周りは一般道路です。道路上でラケットでボールを打ち合わないようしてください。
- 11 ドロー発送後のキャンセルはエントリーフィーの支払義務が生じます。
- 12 1試合成立したら、エントリーフィーの返還はありません。

集合時間

3月25日(土) 8:45 一般男子 14組
 9:30 一般女子 11組

3月26日(日) 8:45 女子B級A 14組
 8:45 女子B級B 14組
 10:00 男子B級A 12組
 10:30 男子B級B 12組

大会役員

大会会長 西井幸紀雄
大会副会長 津下暢男 荒木恒夫 坂井幸司
大会委員長 鈴木隆夫
大会委員 大阪市テニス協会理事一同
ディレクター 倉橋幸弘
アシスタントディレクター 前田啓二
レフェリー 薮野容子
アシスタントレフェリー 北畑早苗 高木孝子 山本厚子

エントリーフィーは当日持参のこと。

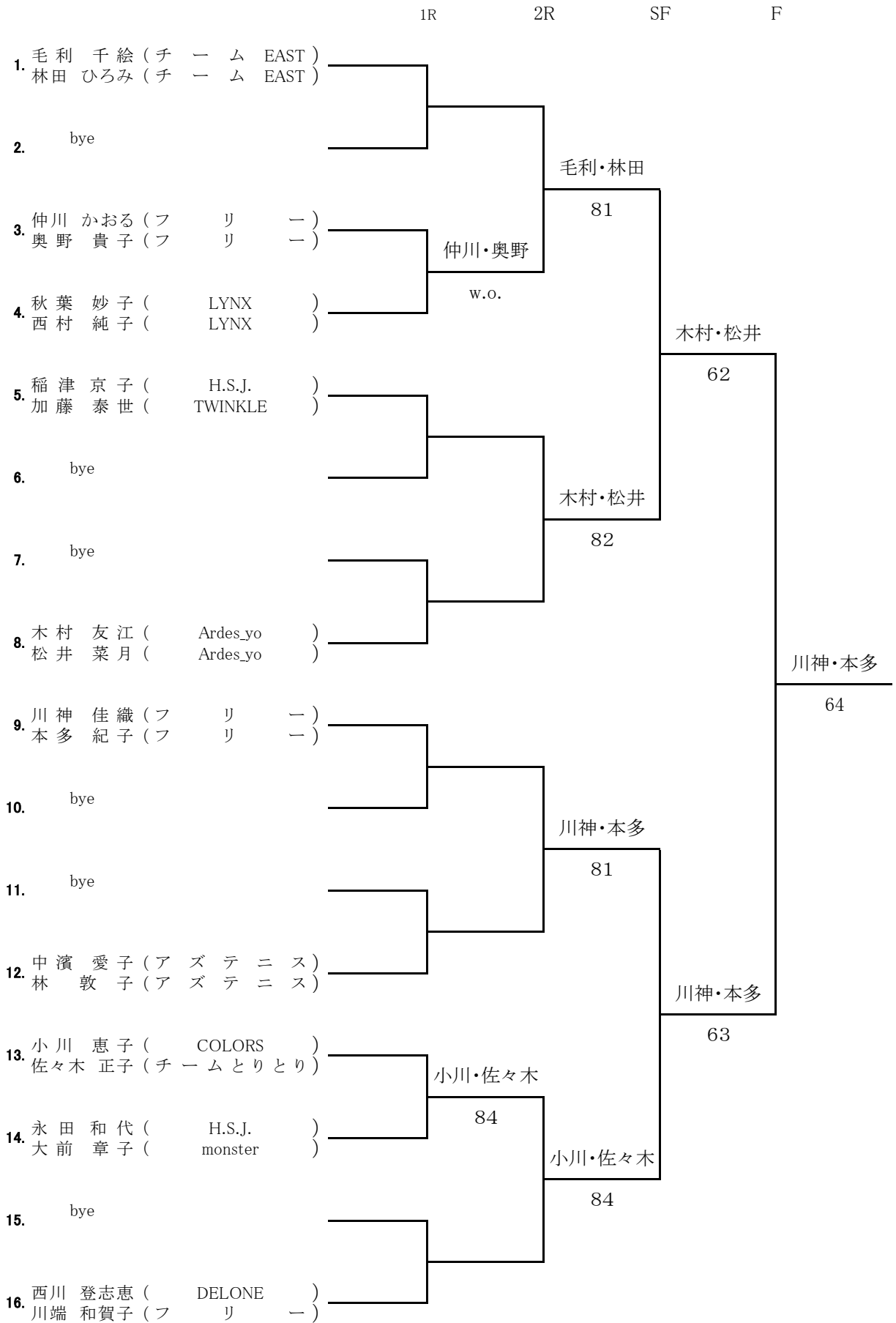
一般	¥4,000
B級	¥3,000

ドロー発行後のキャンセルはエントリーフィーの支払が必要となります。

円滑な大会運営のため控えチームの選手の方は必ずコートサイドに待機のこと

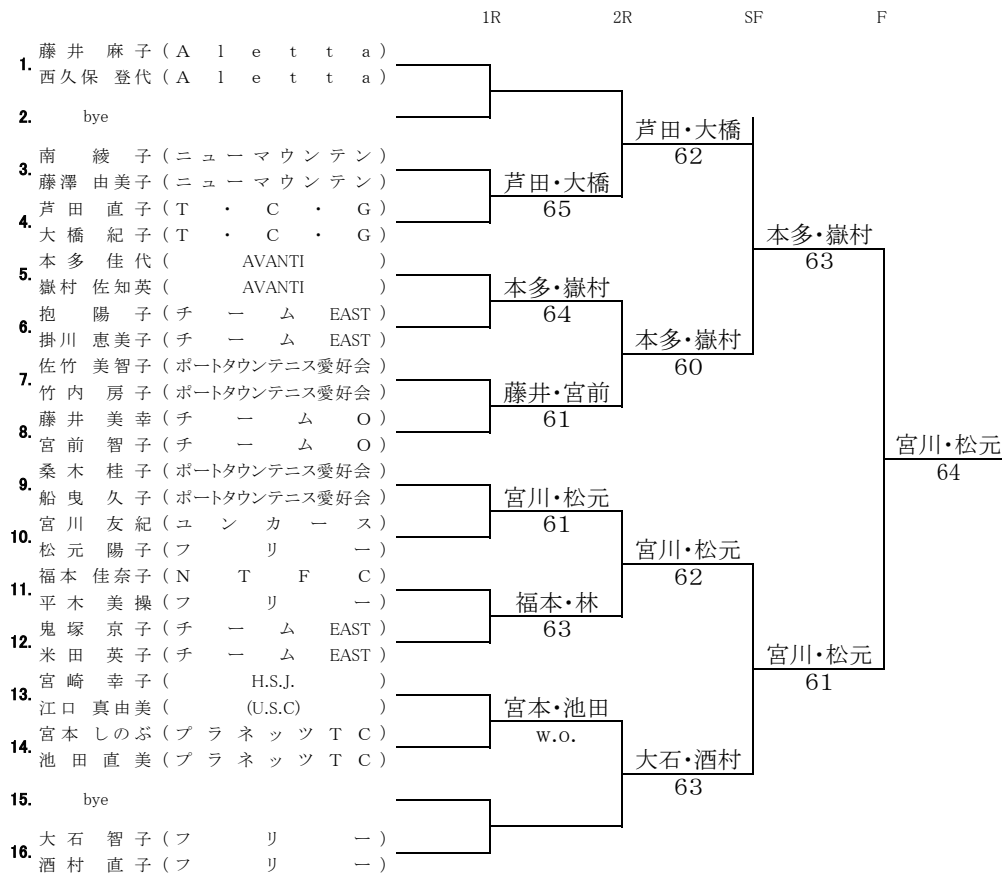
今回各種目落選は有りません。

一般女子

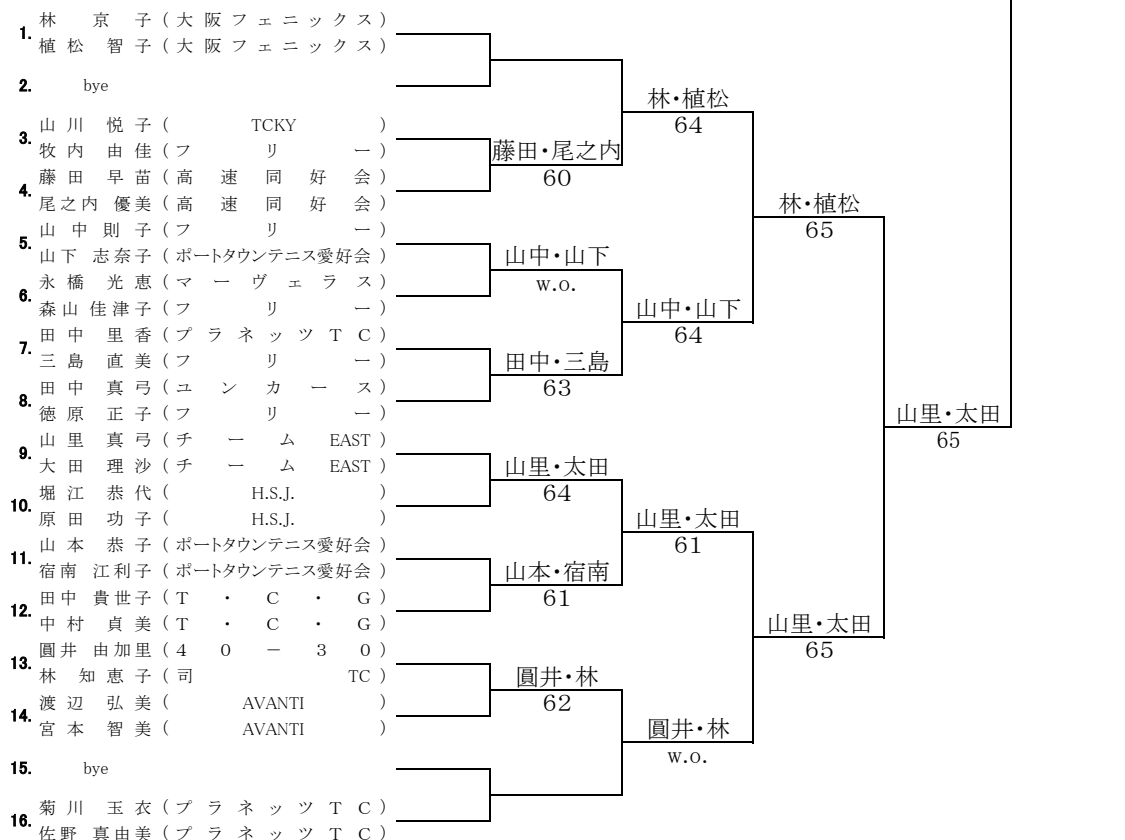


女子B級

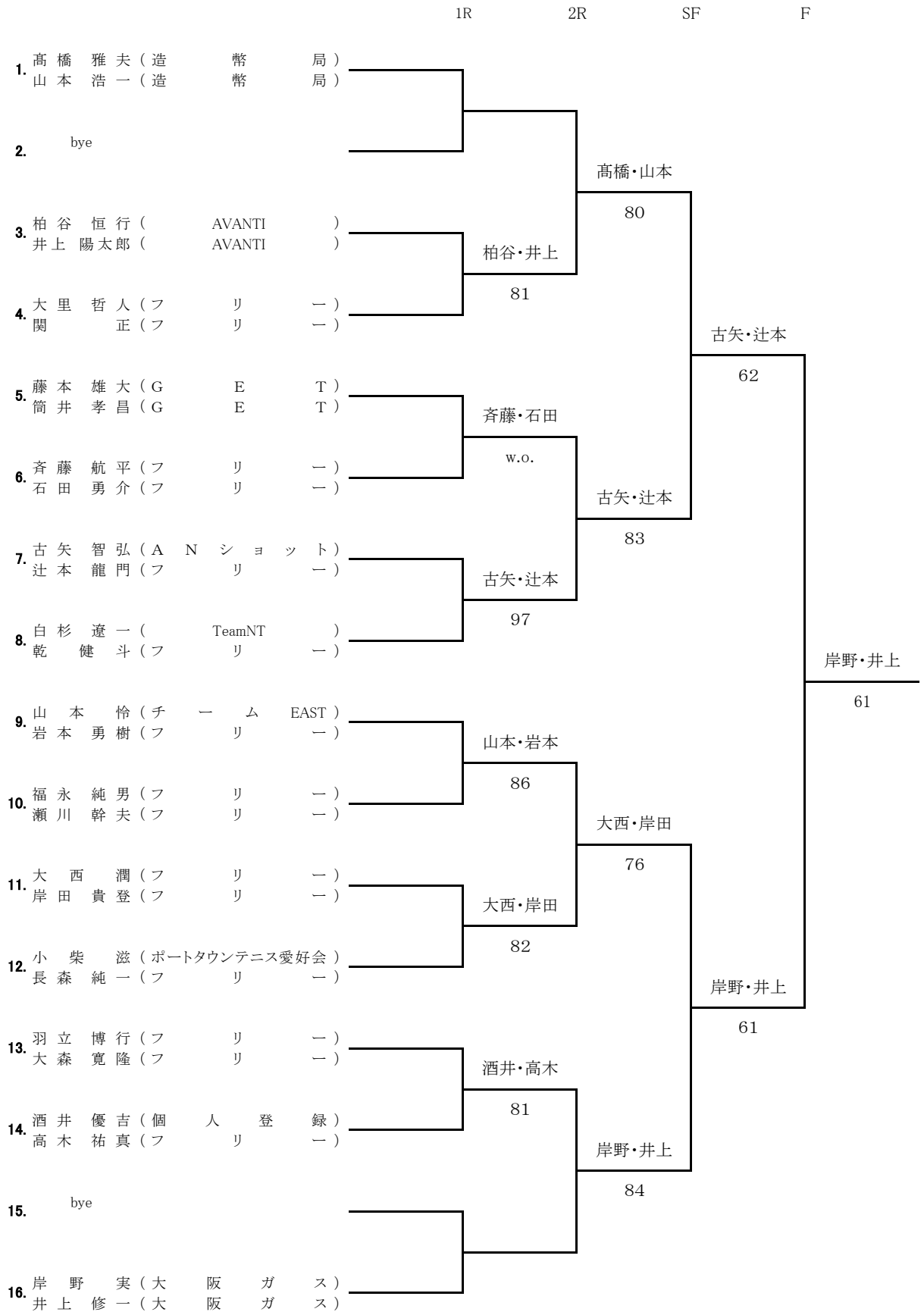
Aグループ



Bグループ

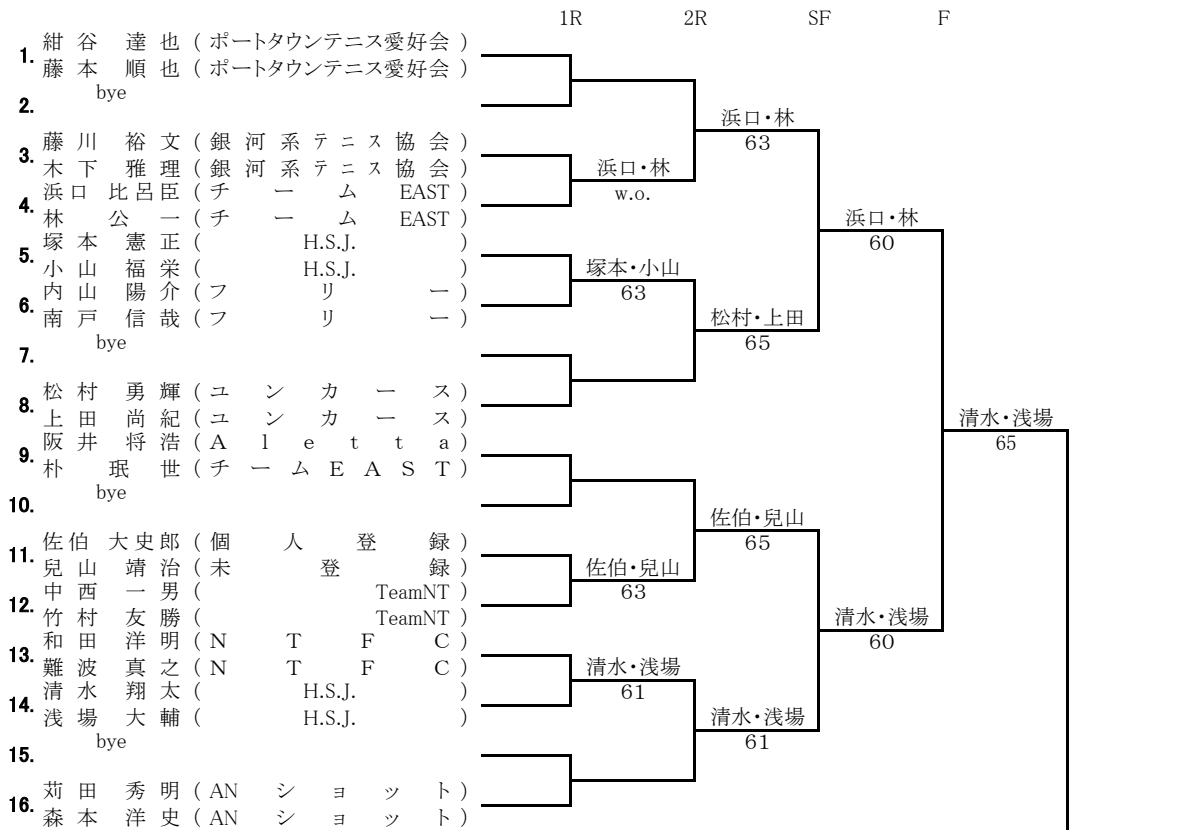


一般男子

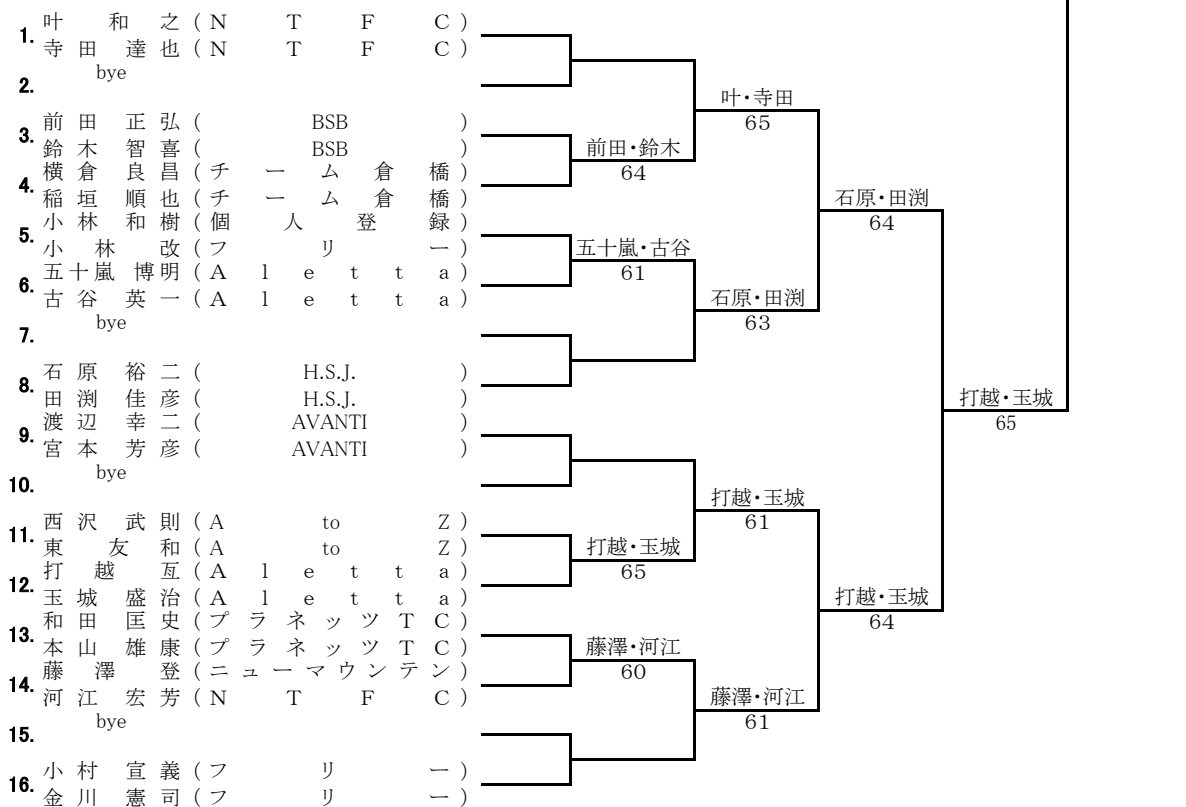


男子B級

Aグループ



Bグループ



コンソレーション

B16 菊川・佐野 山川・竹内
 A3 山川・竹内 52

A9 桑木・船曳 佐竹・竹内
 A7 佐竹・竹内 52

A12 鬼塚・米田 南・藤澤
 A3 南・藤澤 53

A6 抱・掛川 田中・中村
 B12 田中・中村 53

A6 内山・南戸 内山・南戸
 A13 和田・難波 53

A12 中西・竹村 中西・竹村
 B4 横倉・稲垣 51

A1 紺谷・藤本 小林・小林
 B5 小林・小林 5-3

B13 和田・本山 苅田・森本
 B16 苅田・森本 53

B14 渡辺・宮本 堀江・原田
 B10 堀江・原田 53

A1 藤井・西久保
 B8 田中・徳原

A14 宮本・池田 宮本・池田
 B16 菊川・佐野 51

B11 西澤・東 西澤・東
 A9 阪井・林 51

B6 小村・金川 小村・金川
 B9 渡辺・宮本 53