

第10回大阪市オータムチャレンジ・スポーツ大会 テニスの部

主催 大阪市
主管 大阪市テニス協会
会場 鶴見緑地庭球場
期日 令和元年9月29日(日)

記録

*雨天中止

試合規定

1. 試合はすべて5ゲーム先取、ノーアドバンテージ、トーナメント方式を採用します。(タイブレーク無し) コンソレーション1回あり。
2. 審判はセルフジャッジとします。
3. 試合前のウォーミングアップはサーブ4本のみとします。
4. 集合時間 : 下記の通り本部まで出席を届けてください。
5. ボールはダンロップ St.Jamesを使用します。
6. 服装は清潔で礼儀正しい習慣的に認められているテニスウエアとします。テニスシューズを使用してください。
7. ルールはJTAルールに従います。
8. ケガなどの応急措置は主催者側で行いますが、その後の責任は負いません。
9. 天候その他の理由により、本大会の開催要項を変更する場合があります。

修正 (9月24日)
各クラス修正あります

雨天の場合の大会電話 (9:00以降にお願いします)

(前日・早朝の問い合わせには対応不可です。)

必要に応じて9:00以前にHPのフェイスブック・ツイッターに状況記載します。

090-3846-3012 (西井)
080-3105-8397 (坂井)

9月29日(日)

8:45	初級者女子	AB	32組
10:00	初級者男子	A	16組
10:30	初級者男子	B	16組
11:00	一般女子		16組
12:00	一般男子		13組

修正があるかもしれません、
大会3日前にもう一度確認をお願いします。

プレイ&ステイ(簡単なテニス体験)

皆様のお子様、お孫様にぜひお声掛け下さい。
楽しいテニスを体験してみませんか?

プレイ&ステイとは

子供たちの身長などを考慮したコートやネットまたはラケット
やボールを考慮して、テニスを始めたその日からゲームが
出来る、テニス続けるためのプログラムです。

プレイ & ステイ ジュニア対象(受講料無料) ご父兄も一緒に!
当日受付OK 各30分前までに受付を済ませてください。

- ① 10:00-10:40
- ② 11:00-11:40

※29日は参加者が参加できるイベントを企画しています。

- *ペアでボレーボレー大会、長く続けて商品ゲット
- *的当てゲーム(当たれば豪華?商品ゲット)
- *ダブルスでコーチに挑戦、3ポイント中1ポイントでも取れば商品ゲット(先着20組)

(午後2時頃より)
(午後2時45分頃より)
(午後3時30分頃より)

競技役員

競技委員長 西井幸紀雄
 競技副委員長 荒木恒夫・坂井幸司・鈴木隆夫・倉橋幸弘
 競技委員 大阪市テニス協会理事一同
 レフェリー 高木孝子

エントリーフィーは当日持参のこと。 1チーム ¥2,000

特別な事情により、1試合成立後に試合続行が不可能になった場合のエントリーフィーの返金はありません。

メンバー変更当日1名は可。ペアごと変更は不可。

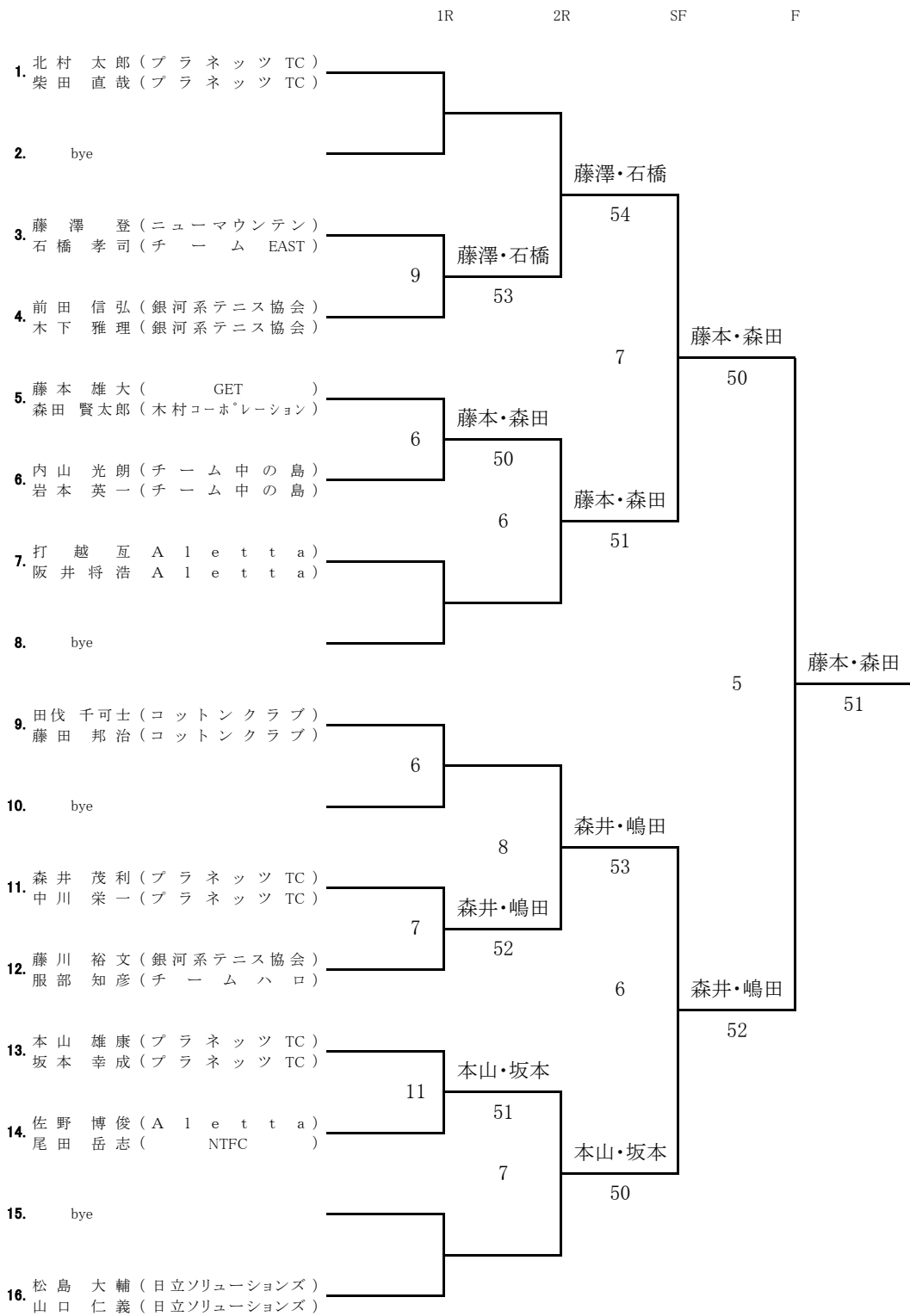
ドロ発行後のキャンセルはエントリーフィーの支払が必須となります。

円滑な大会運営のため控えチームの選手の方は必ずコートサイドに待機のこと

今回のエントリー状況は下記の通りです。

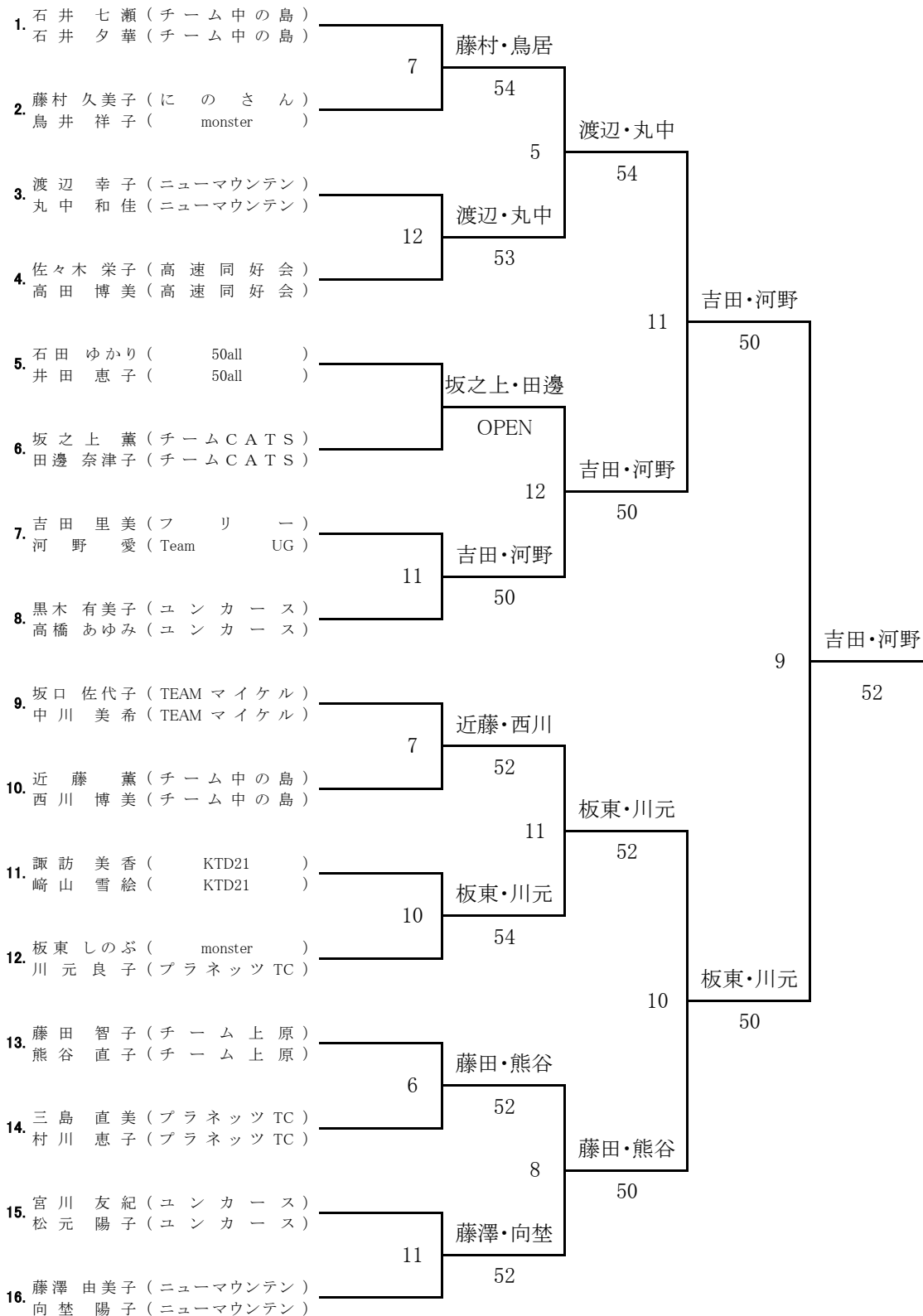
初級女子 32/72組、初級男子 32/59組 一般女子 16/25 でした。

男子一般



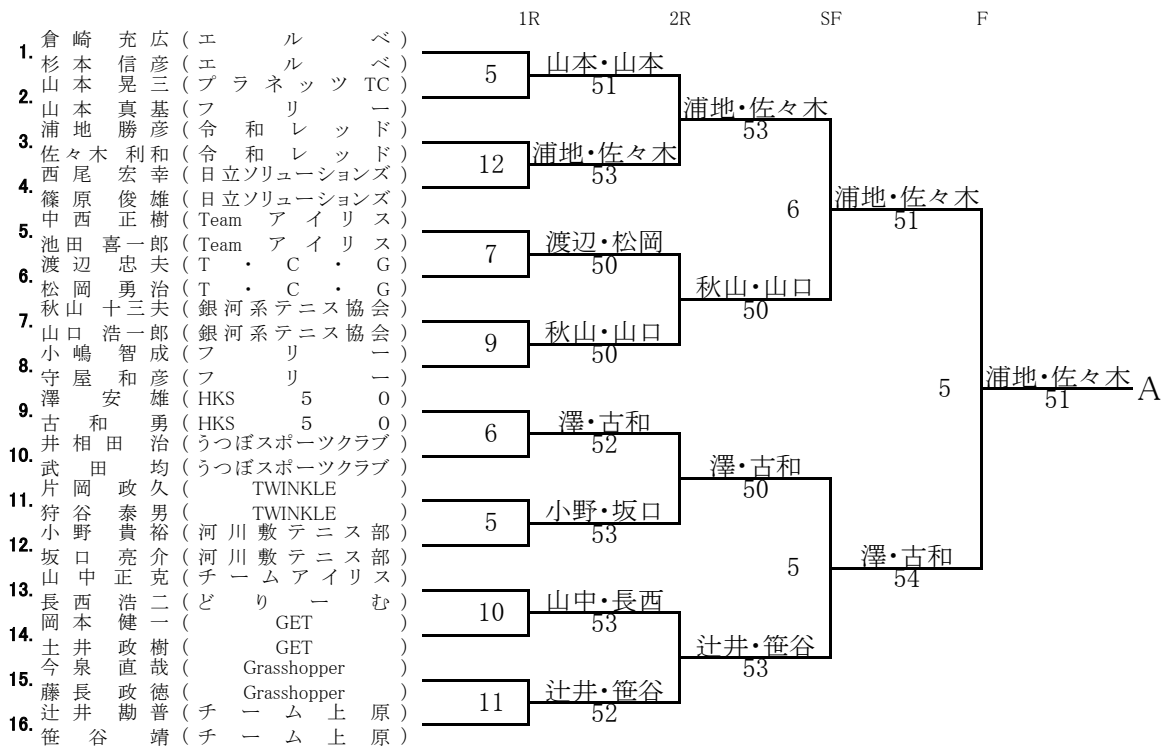
女子一般

1R 2R SF F

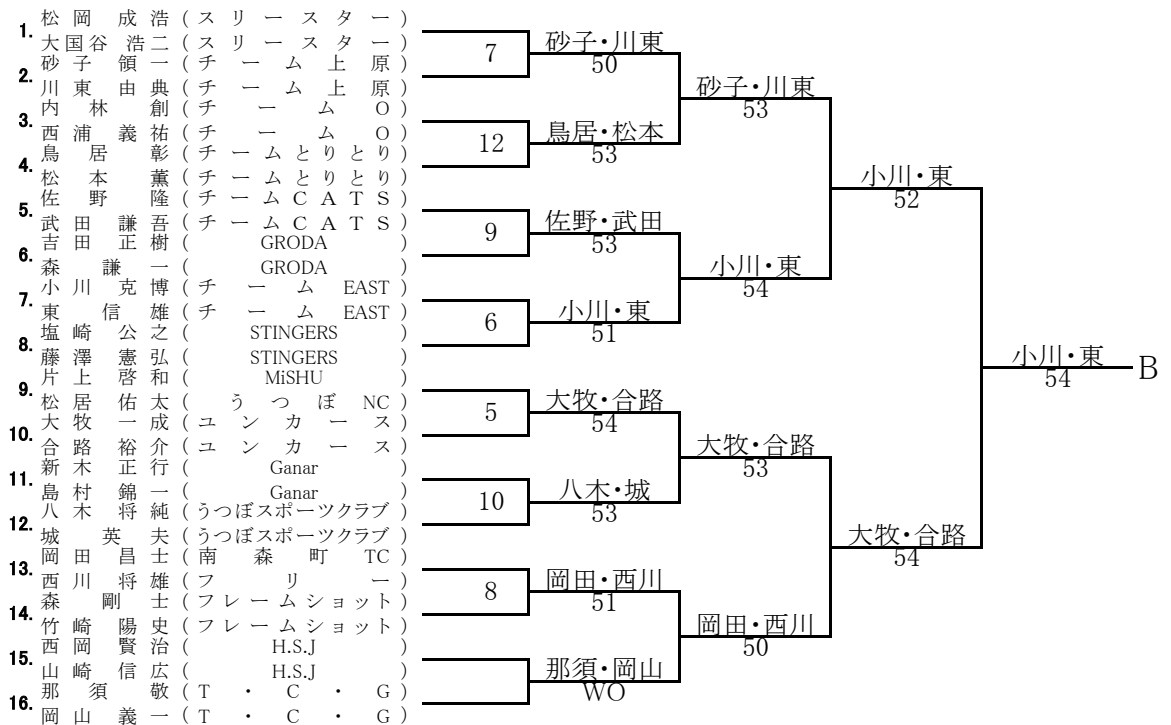


男子初級

A グループ

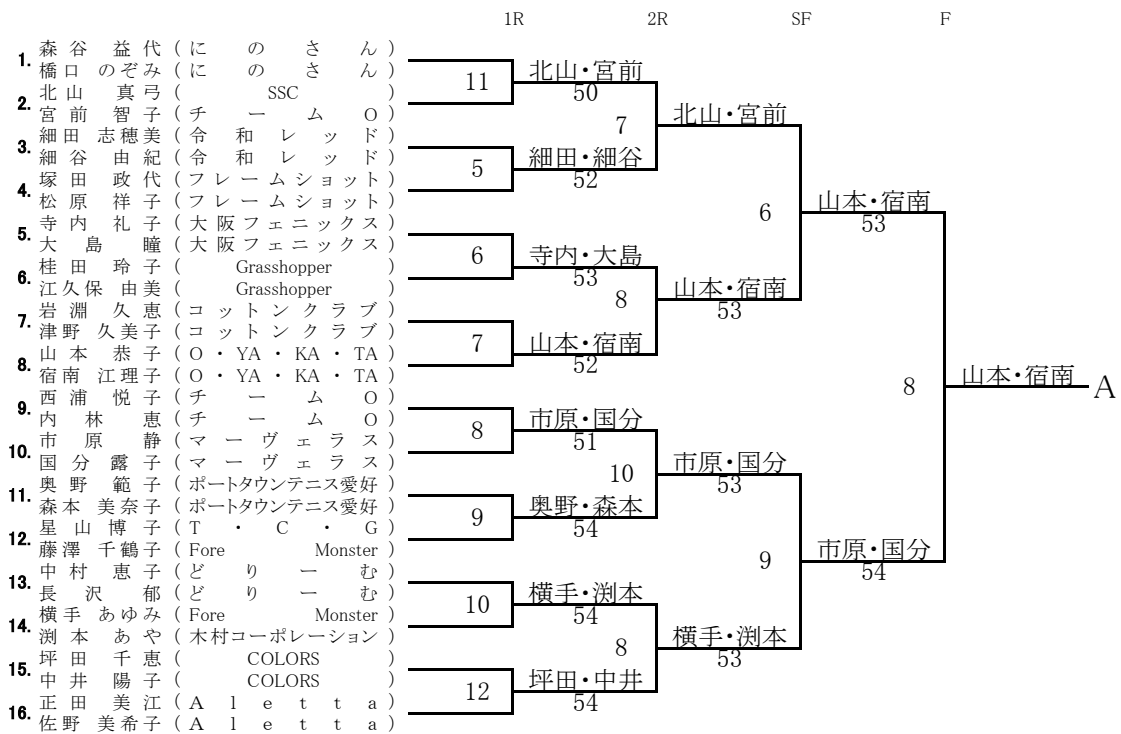


B グループ

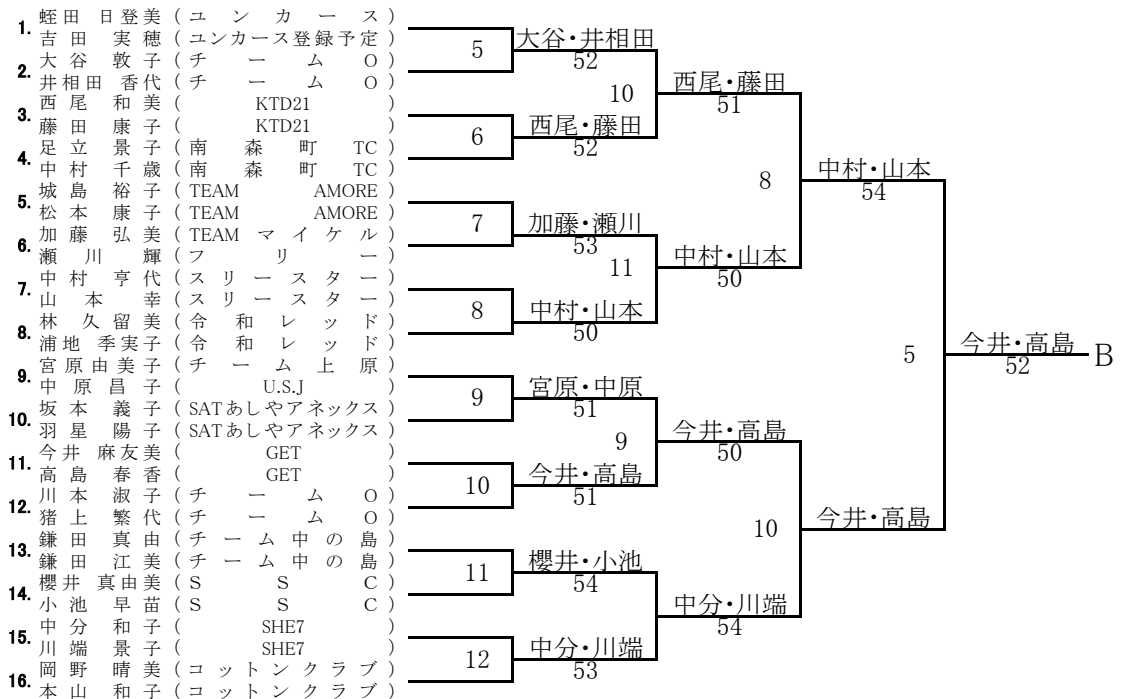


女子初級

Aグループ



Bグループ



29日

女子初級者 コンソレーション

初級女子Aグループ

1	A1 A9	森谷・橋口 西浦・内林	12	西浦・内林 41
2	A7 A6	岩淵・津野 桂田・江久保	6	桂田・江久保 43
3	A4 A13	塚田・松原 中村・長沢	5	中村・長沢 42
4	B8 A12	林・浦地 星山・藤澤	9	星山・藤澤 41

初級女子Bグループ

1	A16 B5	正田・佐野 城島・松本	鎌田・鎌田	正田・佐野 40
2	B16 B10	岡野・本山 坂本・羽星	12	岡野・本山 41
3	B12 B4	川本・猪上 足立・中村	6	足立・中村 40
4	B1 B13	蛭田・吉田 鎌田・鎌田	8	鎌田・鎌田 40

初級男子Aグループ

1	A1 A5	倉崎・杉本 中西・池田	9	中西・池田 40
2	A8 A4	小嶋・守屋 西尾・篠原	11	小嶋・守屋 40
3	A14 A10	岡本・土井 井相田・武田	8	岡本・土井 40
4	B1 A11	松岡・大国谷 片岡・狩谷	12	片岡・狩谷 42

初級男子Bグループ

1	A15 A6	今泉・藤長 吉田・森	7	今泉・藤長 41
2	B14 B3	森・竹崎 内林・西浦	5	内林・西浦 52
3	B8 B11	外山・藤澤 柴田・島村	8	外山・藤澤 42
4	B9 B16	片上・松居 那須・岡山	11	片上・松居 42

一般男子・B コンソレーション

1	14 12	佐野・尾田 藤川・服部	10	藤川・服部 40
2	6 4	内山・岩本 前田・木下	12	前田・木下 43
3	9 16	田伐・藤田 松島・山口	7	田伐・藤田 42
4	7 1	打越・阪井 北村・柴田	10	北村・柴田 43
5				

一般女子・B コンソレーション

1	8 1	黒木・高橋 石井・石井	12	黒木・高橋 41
2	4 5	佐々木・高田 石田・井田	7	佐々木・高田 43
3	14 15	三島・松川 宮川・松元	9	宮川・松元 43
4	11 9	諏訪・崎山 坂口・中川	10	諏訪・崎山 40
5				