

第3回 南港初級者交歓会

主催：大阪市テニス協会
 会場：南港中央庭球場（オムニ6面）
 期日：令和元年10月5(土)～6日(日)

ドロー

試合規定

1 試合方法： **本戦** 5ゲーム先取・ノーアドバンテージ方式
コンソレーシ 4ゲーム先取・ノーアドバンテージ方式

修正（9月30日）
一部変更しています

但し、運営に関して、天候・進行の状況により変更することがあります。

- 2 審判はセルフジャッジとします。
- 3 試合前のウォーミングアップはサービス4本のみとします。
- 4 集合時間：下記参照、本部まで出席を届けてください。遅刻の場合は、試合が出来ない場合があります。
- 5 使用球 St.James
- 6 服装は清潔で礼儀正しい習慣的に認められているテニスウエアとします。
テニスシューズを使用してください。
- 7 ルールはJTAルールに従います。
- 8 ケガなどの応急措置は主催者側で行いますが、その後の責任は負いません。
- 9 天候その他の理由により、本大会の開催要項を変更する場合があります。
雨天・その他の問い合わせ先： 090-3846-3012（西井）
080-3105-8397（坂井）

1stラウンドの方は現地集合、それ以降は上記の番号に9:00以降に問い合わせしてください。

基本的には上記で進めますが、状況によりこれより早く協会のHP、フェイスブック・ツイッターに適宜記載します。

- 10 その他：個人情報保護のため試合結果をホームページへ掲載不可の方はご連絡ください。
テニスコートの周りは一般道路です。道路上でラケットでボールを打ち合わないようご注意ください。
- 11 ドロー発送後のキャンセルはエントリーフィーの支払義務が生じます。
- 12 1試合成立したら、エントリーフィーの返還はありません。

集合時間

10月5日(土)	8:45	80歳以下	7組
	8:45	81～100歳	A組 27組
	9:15	81～100歳	B組
	10:30	101歳以上	A組 43組
	11:30		B組
	13:00		C組
10月6日(日)	8:45	80歳以下	3組
	8:45	81～100歳	AB組 1R 24組
	9:15	101歳以上	A組 1R
	10:00	81～100歳	AB組 2R
	10:30	101歳以上	A組 2R
	11:45	101歳以上	B組 全員
	12:45	101歳以上	C組 全員

出来れば開催3日前に
再確認をお願いします。

大会役員

大会会長	西井幸紀雄
大会副会長	荒木恒夫 坂井幸司
大会委員長	鈴木隆夫
大会委員	大阪市テニス協会理事一同
ディレクター	倉橋幸弘
アシスタントディレクター	前田啓二
レフェリー	薮野容子
アシスタントレフェリー	高木孝子 山本厚子

エントリーフィーは当日持参のこと。	登録者同士	¥2,000
	登録・未登録	¥2,500
	未登録者同士	¥3,000

ドロー発行後のキャンセルはエントリーフィーの支払が必要となります。

円滑な大会運営のため控えチームの選手の方は必ずコートサイドに待機のこと

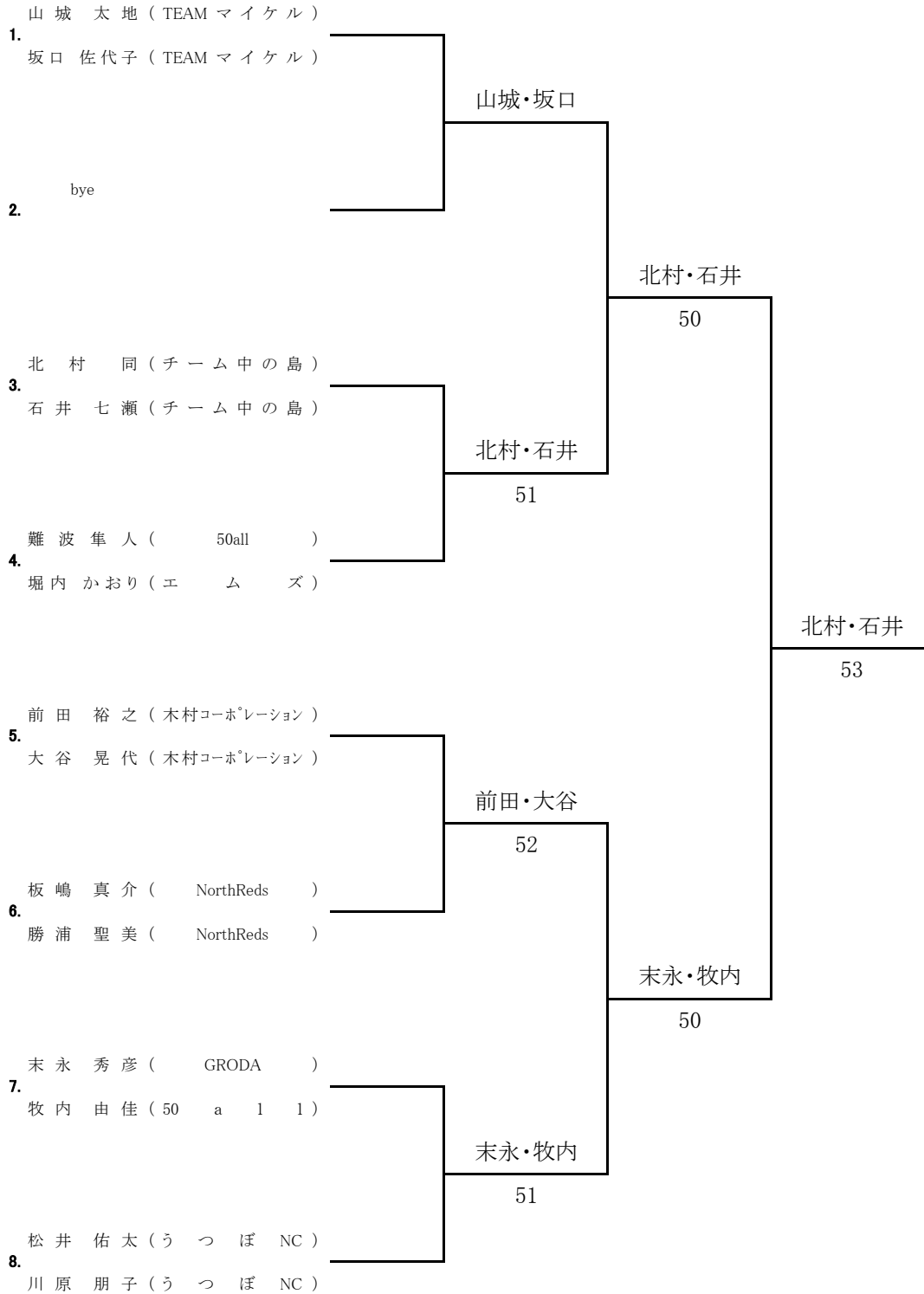
落選は有りません。
 当日1名の変更は可。
 無断欠席は、JTAのルールに基づき次回の試合のエントリーの受け付けはできません。

5日 80歳以下

1R

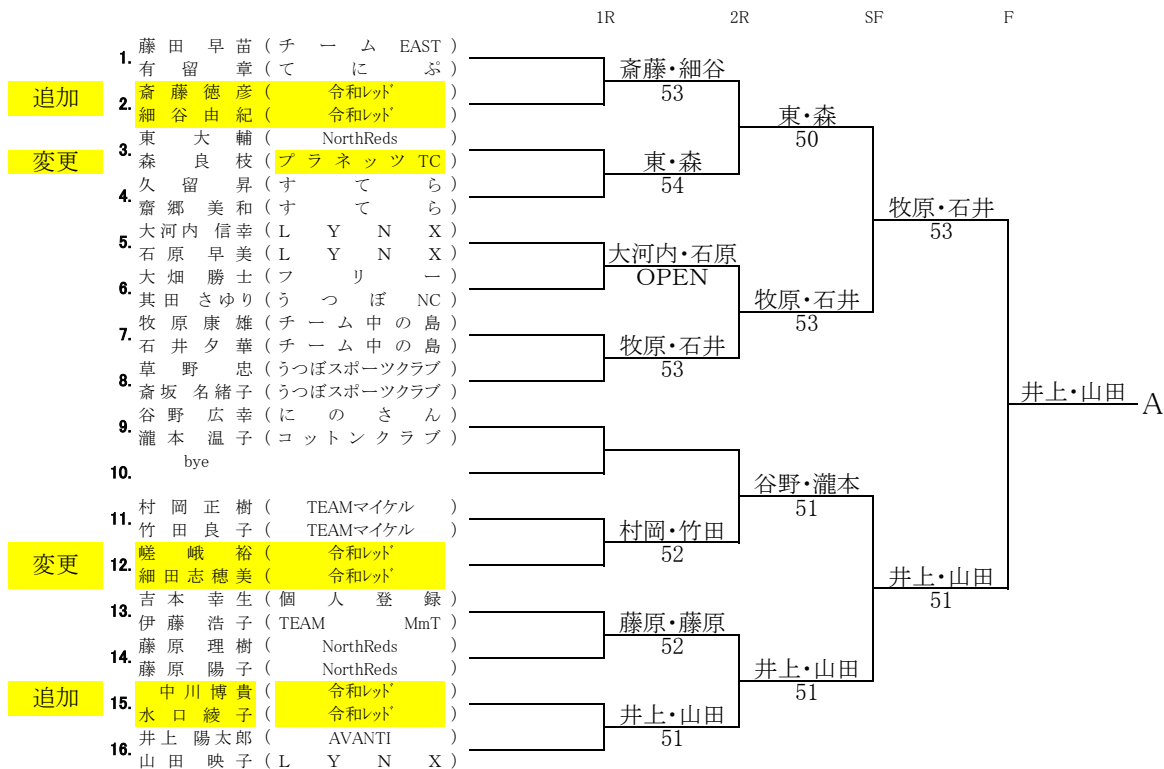
SF

F

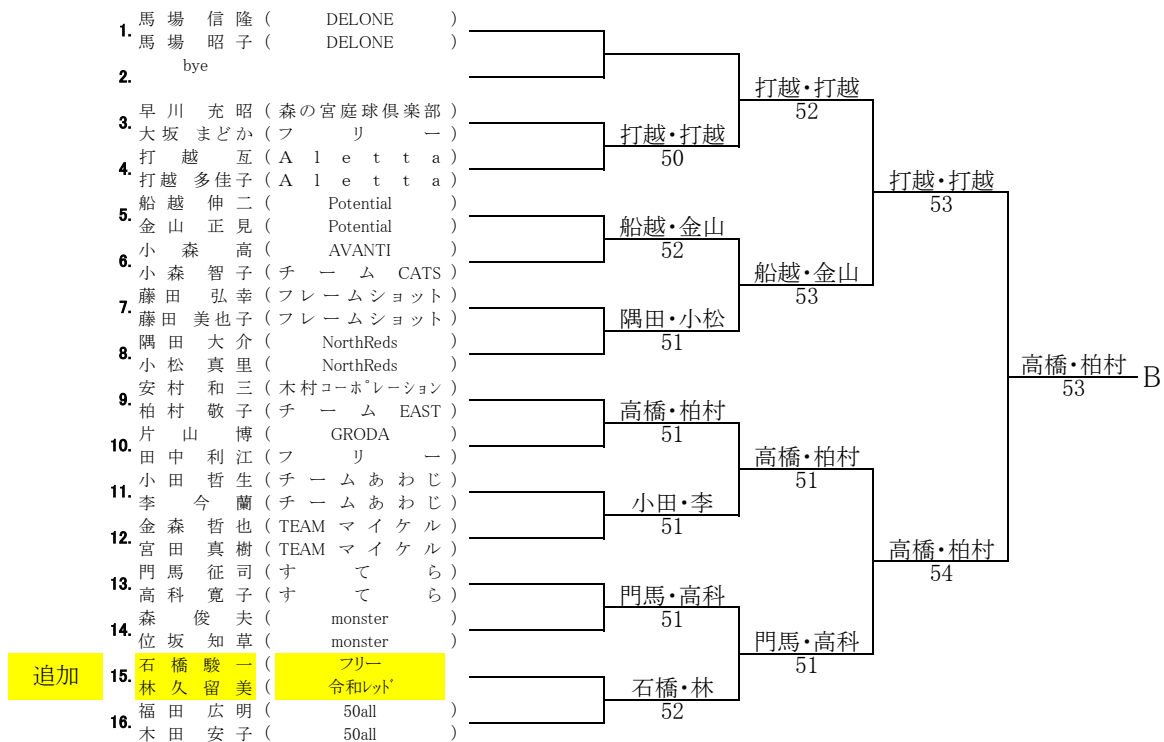


5日81-100歳

Aブロック

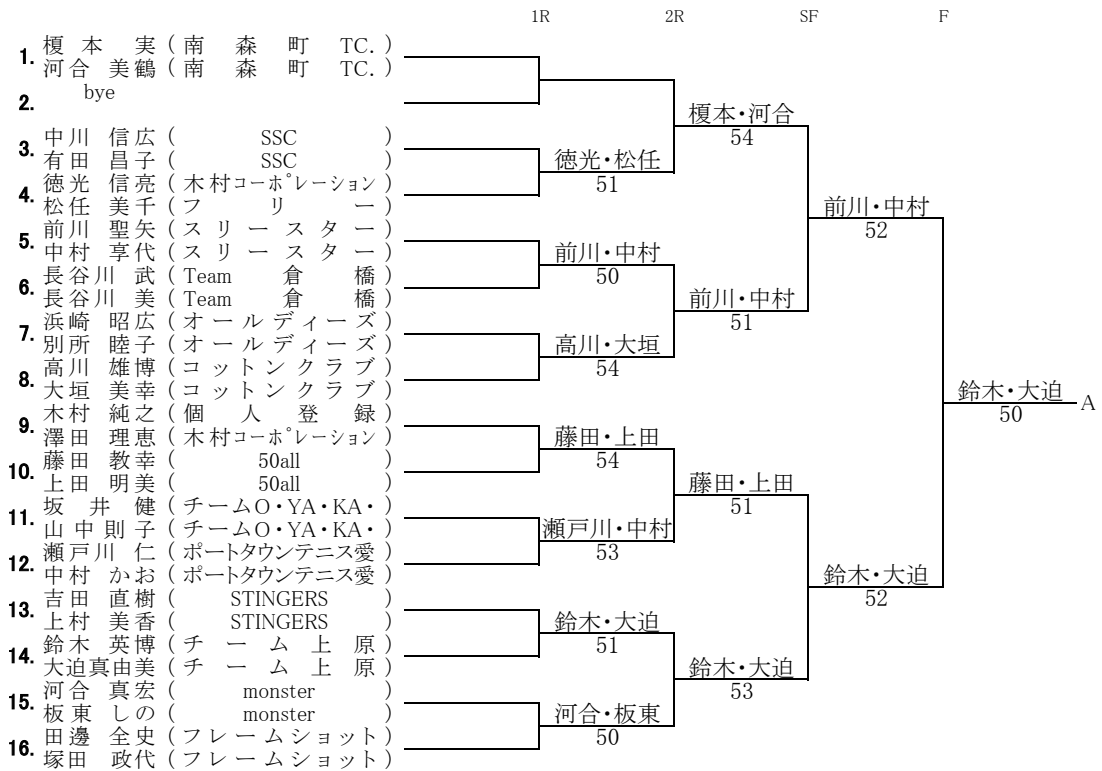


Bブロック

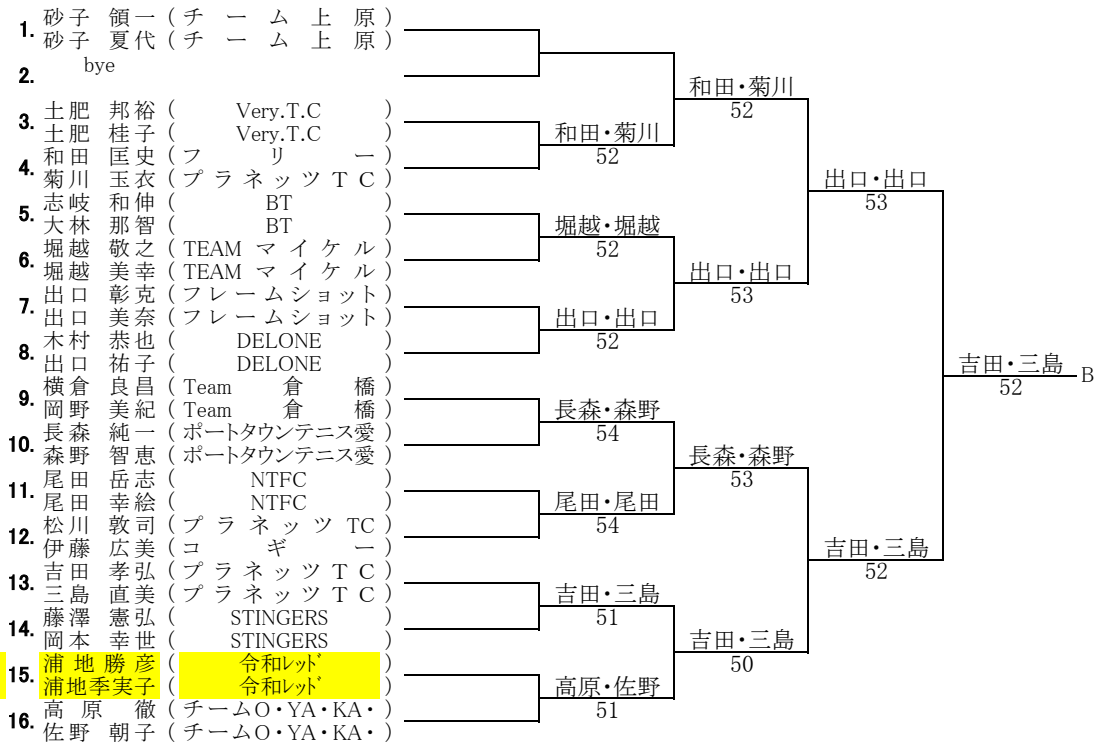


5日 101歳以上

Aブロック

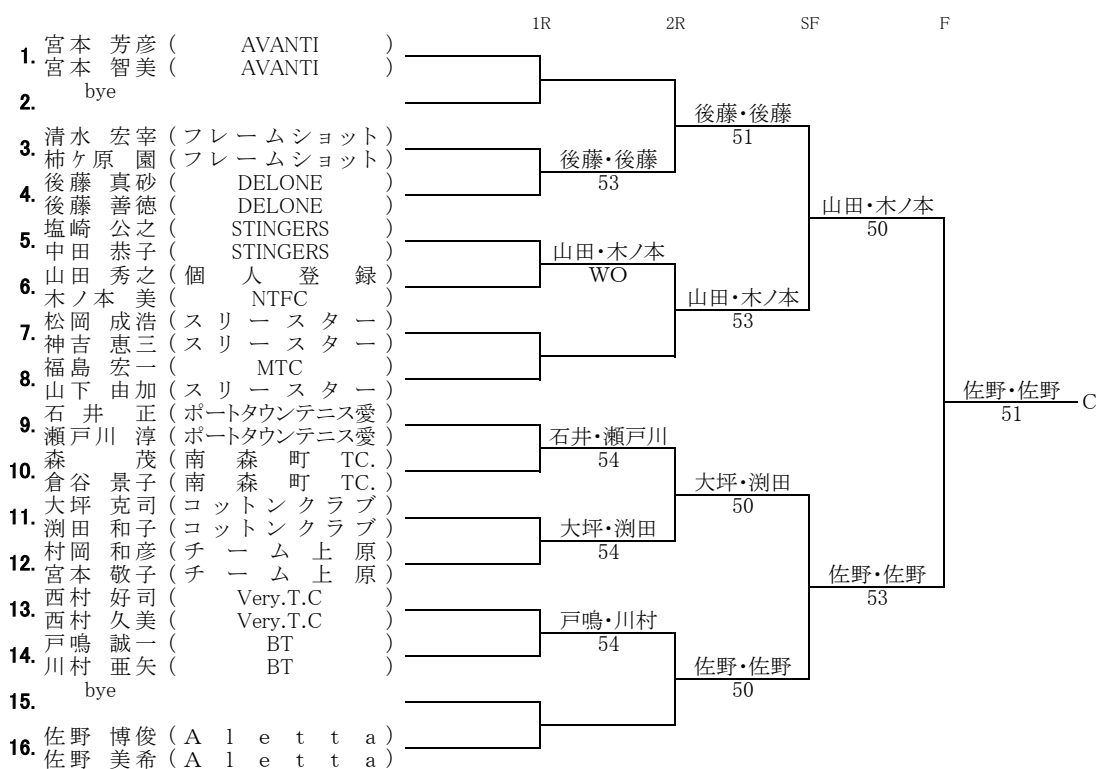


Bブロック



追加

Cブロック

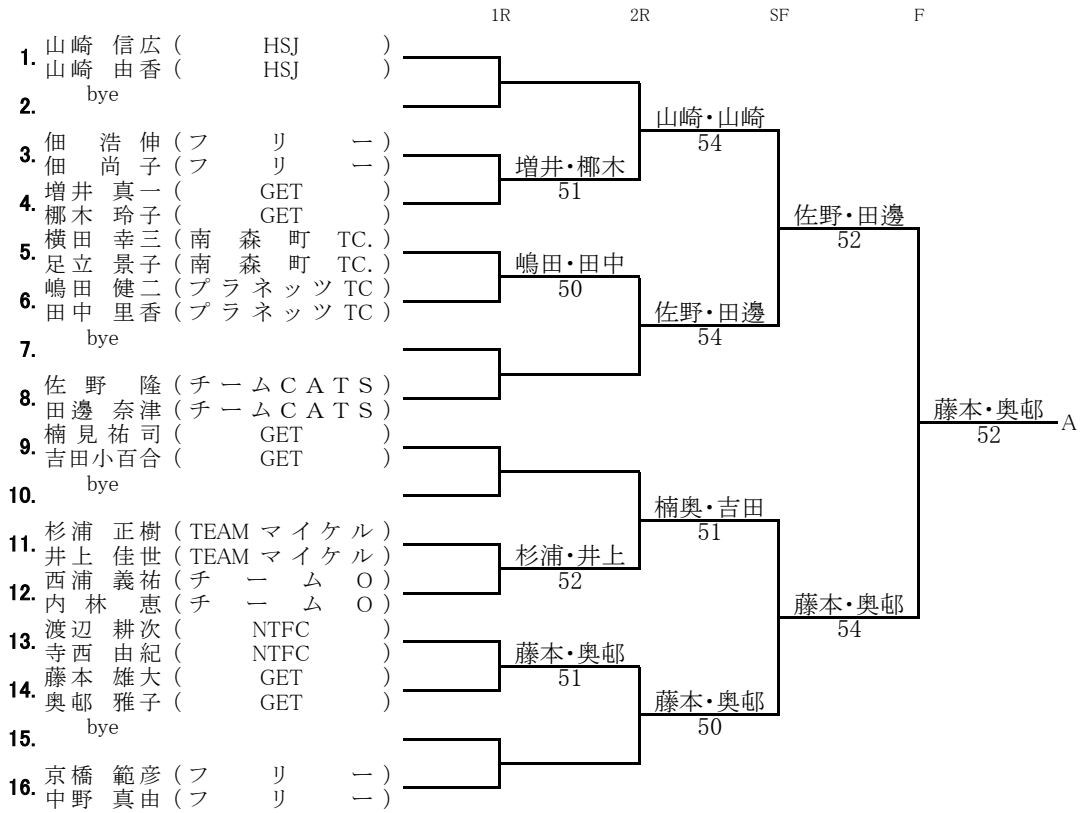


6日80歳以下

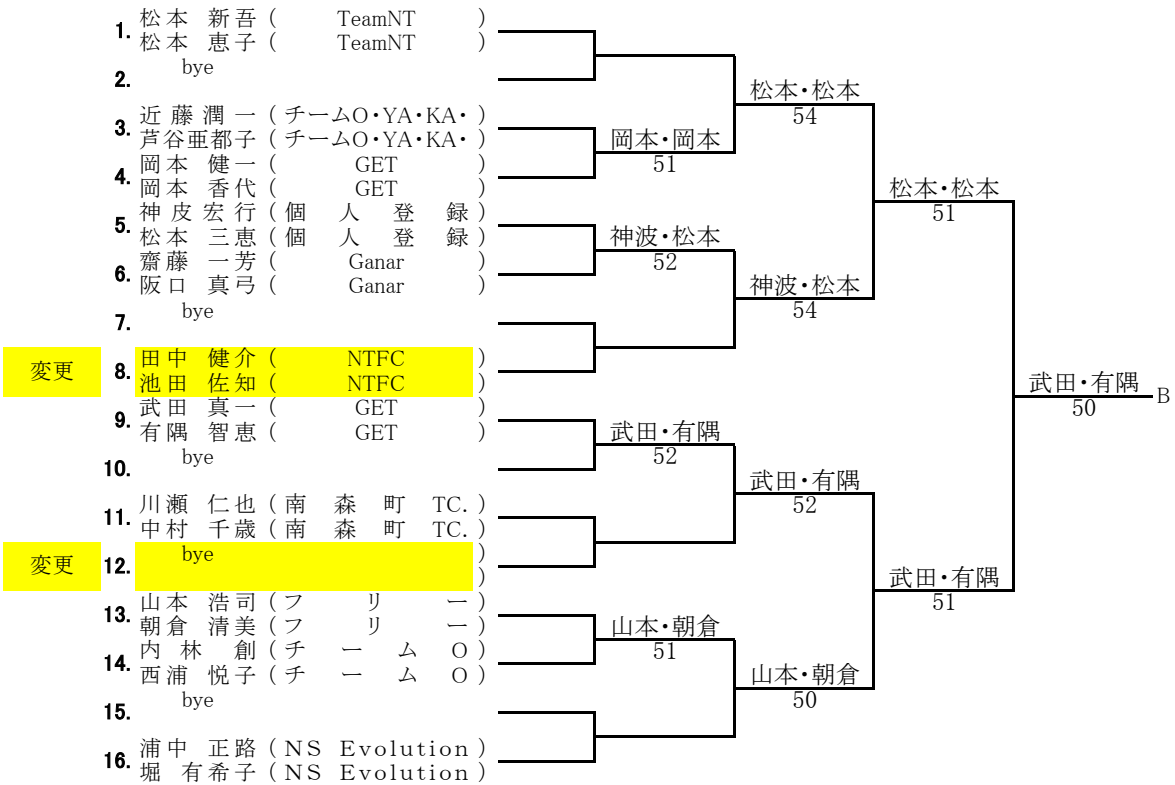
	駒井・長沢	陶山・岸本	渡辺・小栗	勝敗	順位
1. 駒井健太(どりーむ) 長沢郁(どりーむ)		53	52	2-0	1
2. 陶山満夫(フリー) 岸本真紀(コギー)	35		50	1-1	2
3. 渡辺達也(うつぼNC) 小栗加奈永(うつぼNC)	25	05		0-2	3

6日 81-100歳

Aグループ

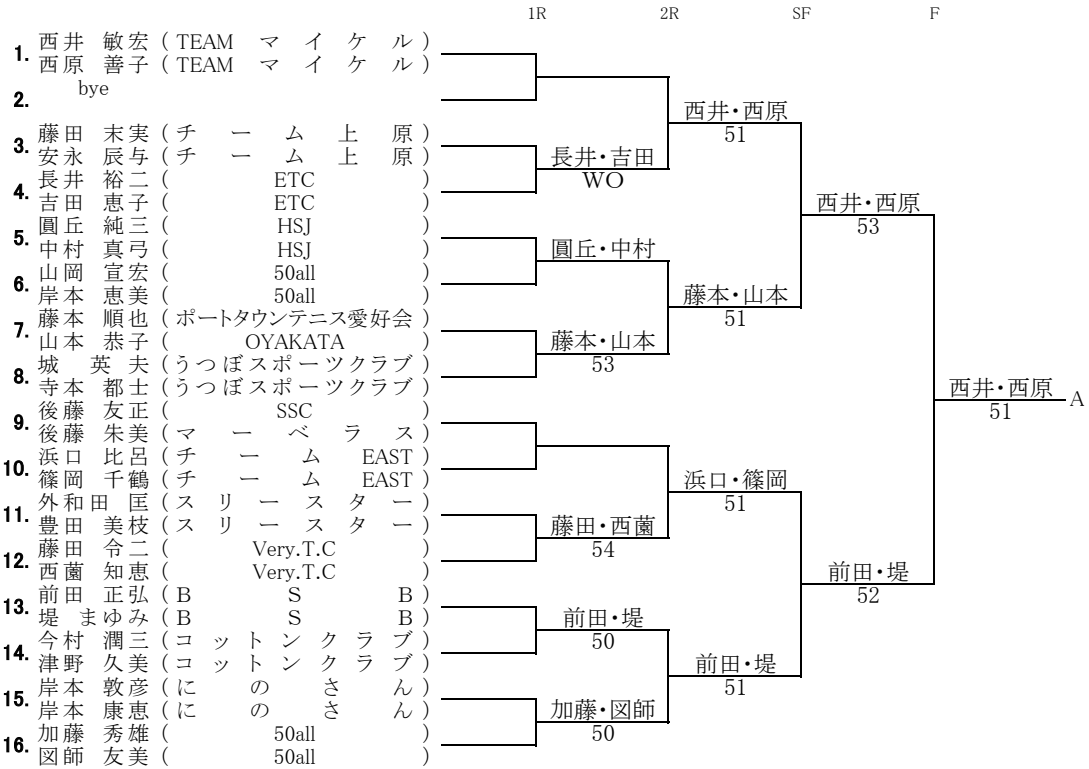


Bブロック

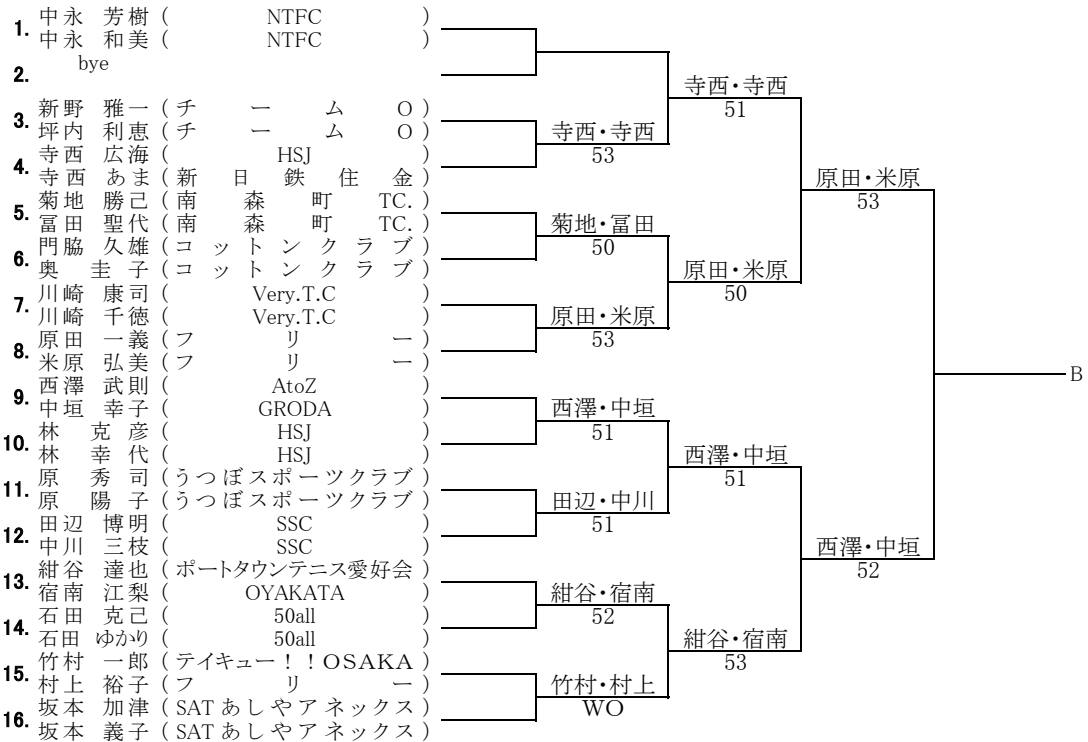


6日 101歳以上

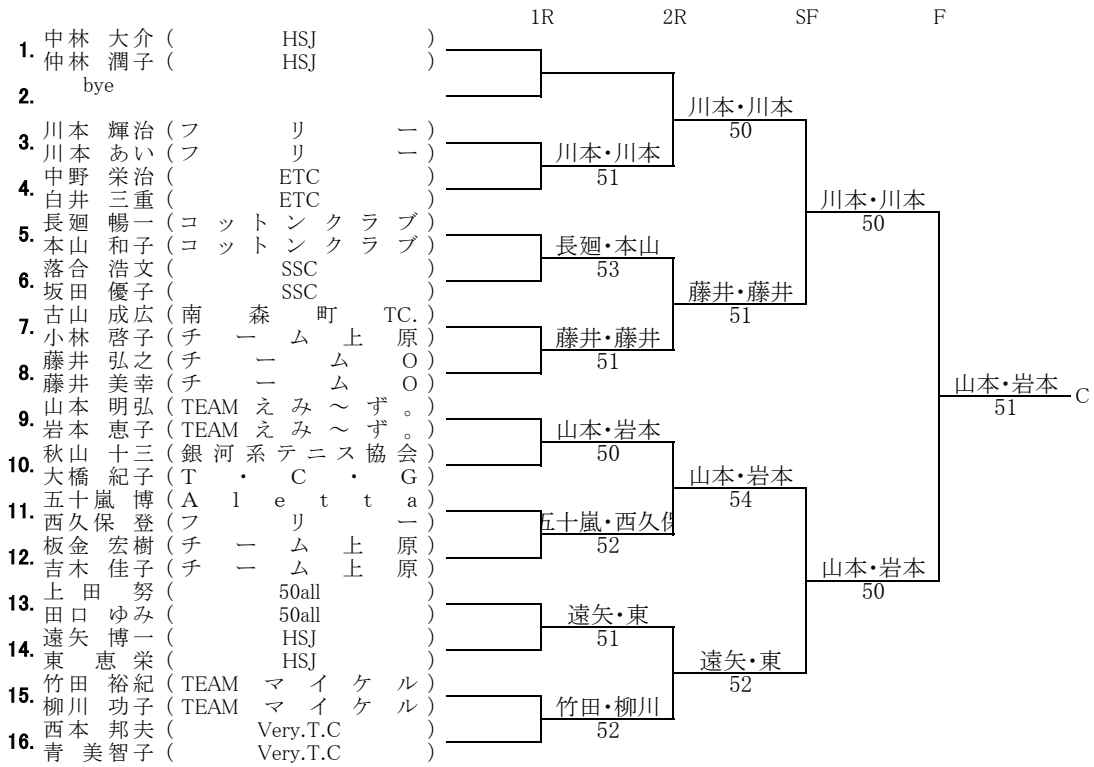
Aブロック



Bブロック



Cブロック



コンソレーション

5日

80歳以下の部

組	名 前	
1 4 :	難波・堀内	3
2 6 :	板嶋・勝浦	
3 8 :	松井・川原	1
4 1 :	福岡・坂口	
:		
5 :		
6 :		
7 :		
8 :		
9 :		
10 :		

81-100歳の部

組	名 前	
1 6 :	大畑・其田	6
2 1 :	藤田・有留	
3 3 :	早川・大坂	1
4 13 :	吉本・伊藤	
:		
5 15 :	葛西・水口	2
6 8 :	草野・斎坂	
7 12 :	嵯峨・細田	5
8 B6 :	小森・小森	
1 B7 :	藤田・藤田	4
2 B10 :	片山・田中	
3 B16 :	福田・木田	2
4 B12 :	金森・宮田	
:		
5 B14 :	森・位坂	1
6 B1 :	馬場・馬場	

101歳以上の部

組	名 前	
1 A3 :	中川・有田	5
2 A6 :	長谷川・長谷川	
3 A11 :	板井・山中	3
4 A7 :	浜崎・別所	
:		
5 A13 :	吉田・上村	4
6 A9 :	木村・澤田	
7 A16 :	田邊・塚田	1
8 B5 :	志岐・大林	
9 B8 :	木村・出口	5
10 B3 :	土肥・土肥	
11 B14 :	藤澤・岡本	3
12 B9 :	横倉・岡野	
:		
13 B15 :	浦地・浦地	1

1 C8 :	福島・山下	2
2 C10 :	森・倉谷	
3 C12 :	村岡・宮本	6
4 C13 :	西村・西村	
:		
5 C1 :	宮本・宮本	6
6 C8 :	福島・山下	

14	B12	:	松川・伊藤	'	41
15	B1	:	砂子・砂子	2	清水・柿ヶ原
16	C3	:	清水・柿ヶ原		41

6日

80歳以下の部

組	名 前		名 前
1 A5 :	横田・足立	}	横田・足立
2 A13 :	渡辺・寺西		42
3 A3 :	近藤・芦谷	}	西浦・内林
4 A12 :	西浦・内林		43
:	:		
5 A3 :	佃・佃	}	佃・佃
6 A14 :	内林・西浦		41
7 B6 :	齋藤・阪口	}	佃・佃
8 A3 :	佃・佃		43

81-100歳の部

組	名 前		名 前
1 A16 :	京橋・中野	}	京橋・中野
2 B16 :	浦中・堀		40
3 B11 :	川瀬・中村	}	川瀬・中村
4 B8 :	田中・池田		41
:	:		
5 :	:	}	
6 :	:		
7 :	:	}	
8 :	:		

101歳以上の部

組	名 前		名 前
1 A9 :	後藤・後藤	}	後藤・後藤
2 A6 :	山岡・岸本		41
3 A8 :	城・寺本	}	城・寺本
4 A14 :	今村・津野		40
:	:		
5 A15 :	岸本・岸本	}	外和田・豊田
6 A11 :	外和田・豊田		41
7 A4 :	長井・吉田	}	後藤・後藤
8 A9 :	後藤・後藤		40

組	名 前		名 前
1 B11 :	原・原	}	門脇・奥
2 B6 :	門脇・奥		41
3 B14 :	石田・石田	}	林・林
4 B10 :	林・林		42
:	:		
5 B3 :	新野・坪内	}	新野・坪内
6 B7 :	川崎・川崎		40
7 B15 :	竹村・村上	}	竹村・村上
8 B1 :	中永・中永		43

