

# 第48回長居公園初心者・第36回B級ダブルステニス大会

主催：大阪府テニス協会  
後援：大阪府テニス協会  
会場：長居公園庭球場 鶴見緑地

期日：平成28年11月12日(土)・13日(日) \*雨天中止

## 記録

### 試合規定

- 試合は全試合16チームのワンブロックによるトーナメント。  
初心者の部は5ゲーム先取、ノーアドバンテージ。  
男女B級は5ゲーム先取、ノーアドバンテージ。(6先の希望少数のため)  
各クラス コンソレーション有り。各クラス共5ゲーム先取、ノーアドバンテージ。
- 審判はセルフジャッジとします。
- 試合前のウォーミングアップはサーブ4本のみとします。
- 集合時間：下記参照のこと。集合時間に遅れた場合は本選での試合はできません。
- ボールはダンロップ St.Jamesを使用します。
- 服装は清潔で礼儀正しい習慣的に認められているテニスウエアとします。  
テニスシューズを使用してください。マスクをしてプレイしたい方は医師の診断書提出のこと。
- ルールはJTAルールに従います。
- ケガなどの応急措置は主催者側で行いますが、その後の責任は負いません。
- 天候その他の理由により、本大会の開催要項を変更する場合があります。

雨天の問い合わせ先：

9:00スタートのチームは現地集合のこと。

但し、状況判断して9:00前に当協会のフェイスブック・ツイッターに情報掲載予定

雨天の場合の大会電話 (9:00以降をお願いします)

(前日・早朝の問い合わせには対応不可です。事務局含む。)

090-3846-3012 西井まで  
080-3105-8397 坂井まで

### 試合日程

#### 集合時間

11月12日(土)	8:45 初心女子 A
	9:30 初心女子 B
	11:00 初心女子 C
	11:30 初心女子 D
	13:30 男子B級
	14:00 初級女子
	14:00 初心男子 A
11月13日(日)	15:00 初心男子 B
	16:30 初心男子 C
	8:45 初心女子 E
	9:30 初心女子 F
	11:00 女子B級
	12:00 初心女子 G
	14:30 初心男子 D
15:00 初心男子 E	
15:30 初級男子	
16:30 初心男子 F	

### 大会役員

大会会長 西井幸紀雄  
大会副会長 津下暢男 荒木恒夫 坂井幸司  
大会委員長 鈴木隆夫  
大会委員 大阪市テニス協会理事一同  
ディレクター 倉橋幸弘  
レフェリー 北畑早苗  
アシスタントレフェリー 高木孝子 山本厚子

エントリーフィーは当日持参のこと。1チーム ¥3,000

登録・未登録 チーム 3,500 未登録チーム ¥4,000

当日、ペア1名の変更は可。ペアごとの変更は不可。

ドロー作成後のキャンセルはエントリーフィーの支払い義務が生じます。

1試合成立後のエントリーフィーの返金は有りません。

円滑な大会運営のため、出席時間厳守。控えチームの選手の方は必ずコートサイドに待機のこと

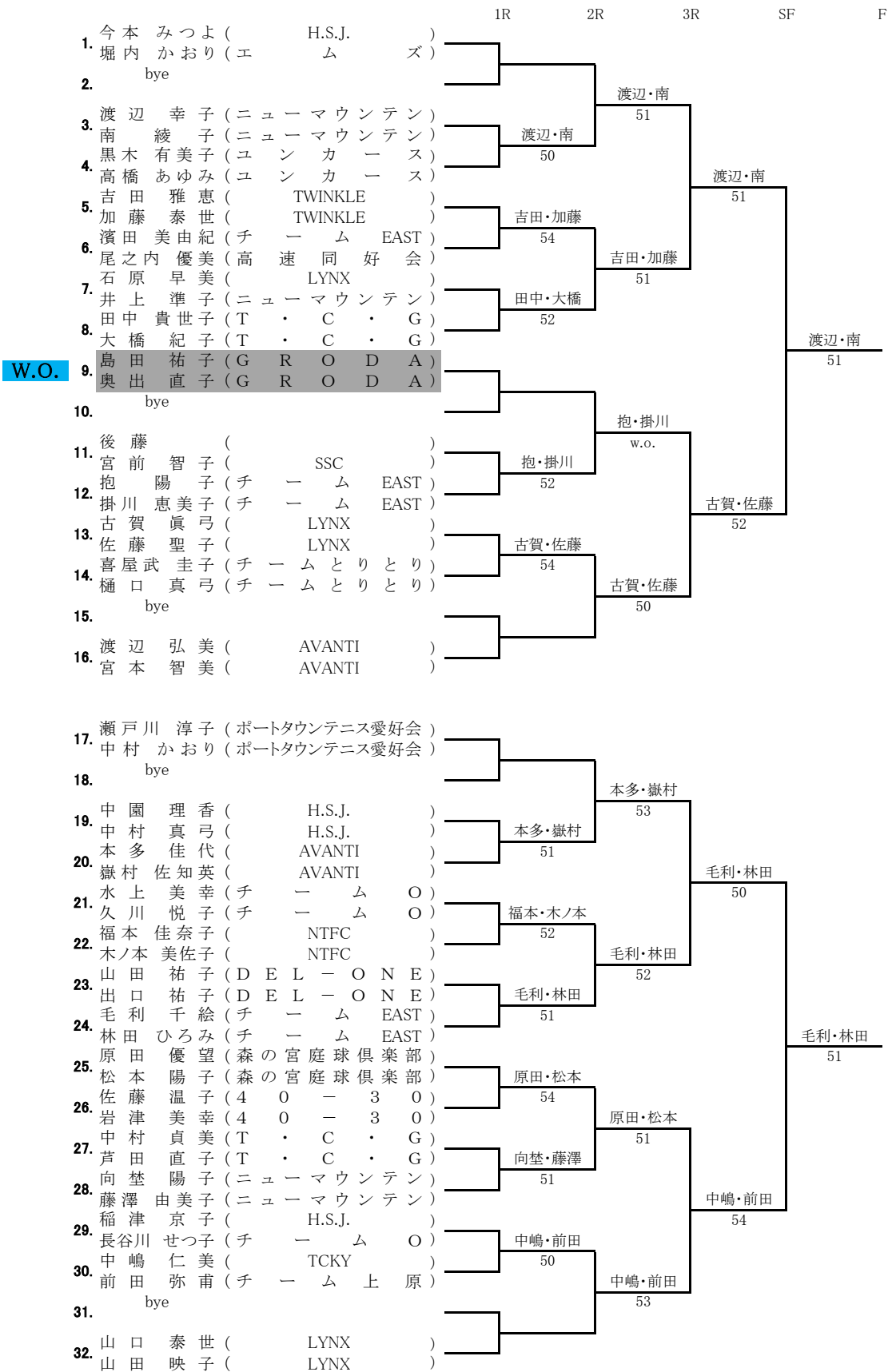
落選通知は前もって送付しません 記載していなければ落選です。

落選状況 (1チームのみのエントリーが、必ず当選するというシステムになっておりません。)

女子B級 落選無	合計 0組
初心女子12日 落選無	0組
初心女子13日 登録ペア 14組、登録・未登録ペア 2組	11組
男子B級 登録・未登録 1	1組
初心男子12日 登録・未登録 3、未登録同志 1	4組
初心男子13日 登録ペア 2、未登録 ペア 1	3組

キャンセル出た場合は順次こちらから連絡させていただきます。

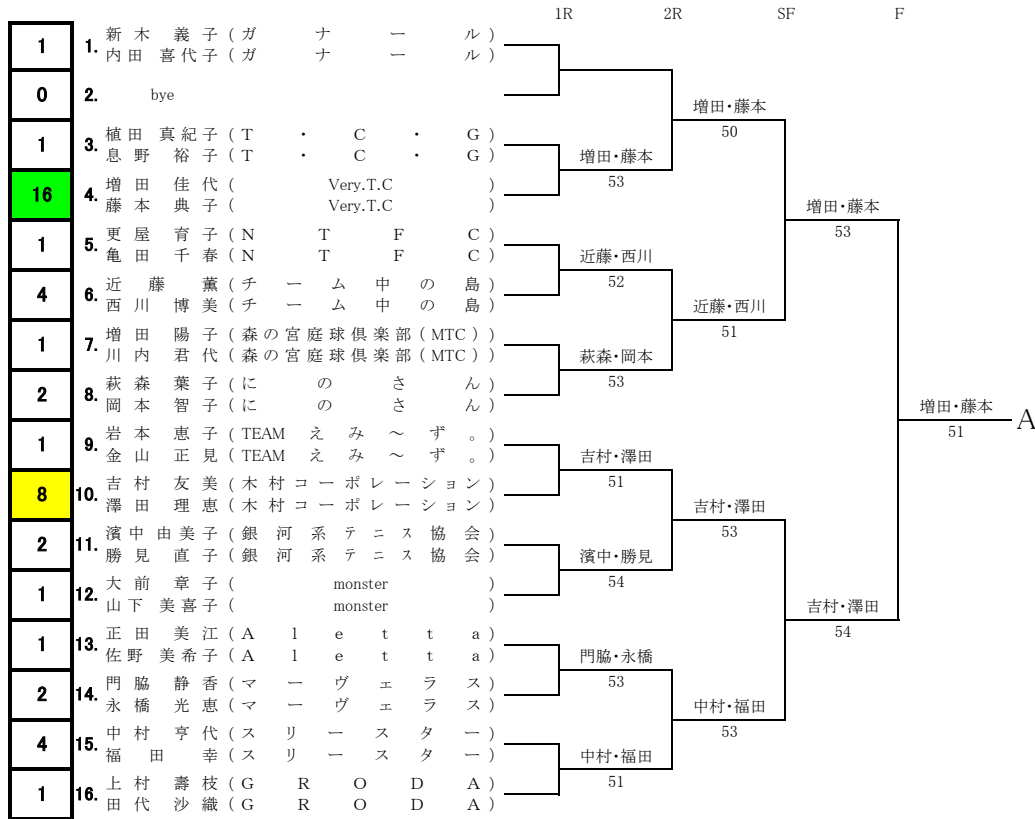
# B級女子



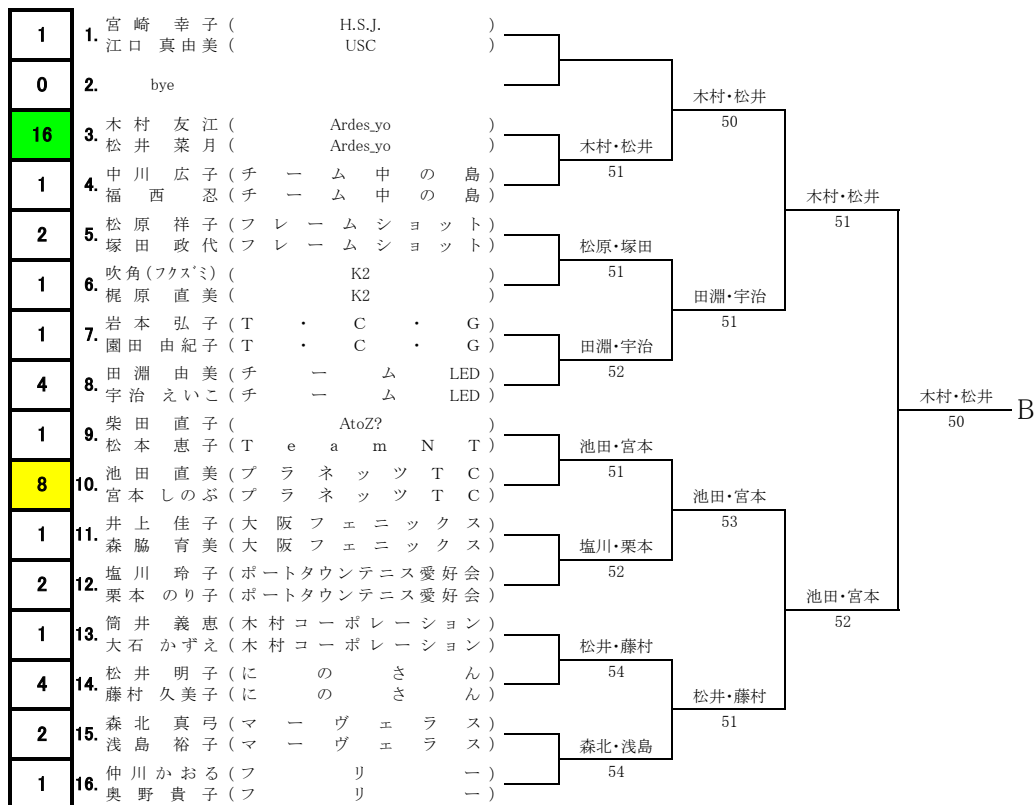
# 初心女子 12日

## Aブロック

1/2



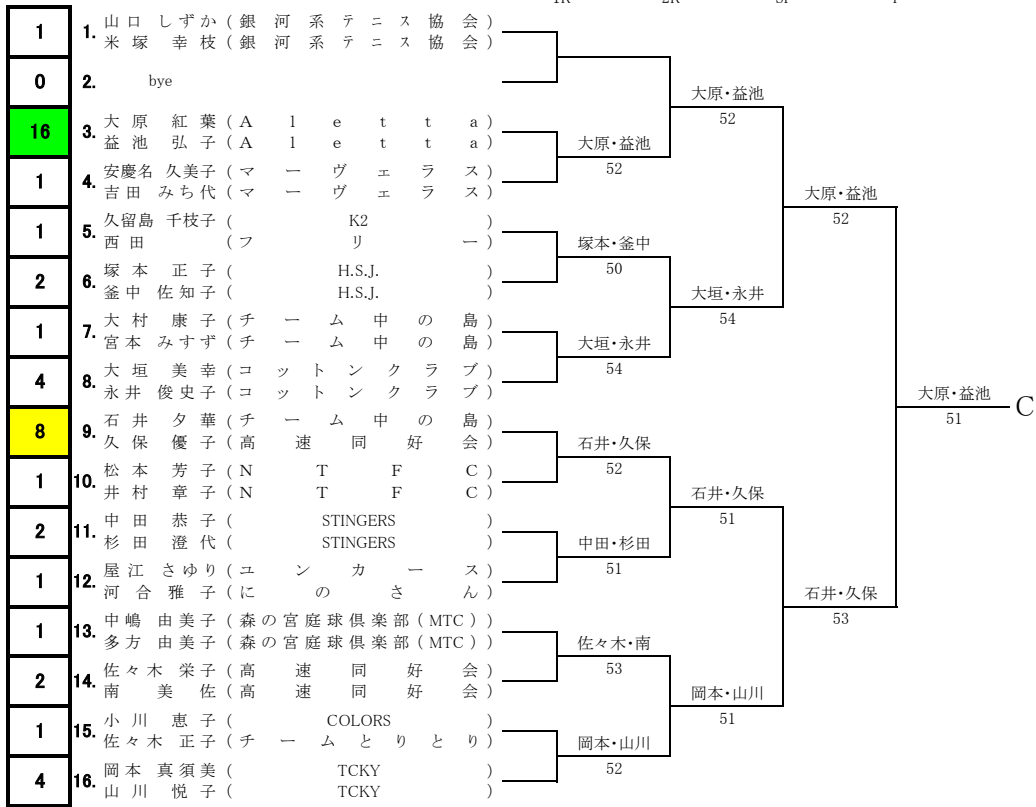
## Bブロック



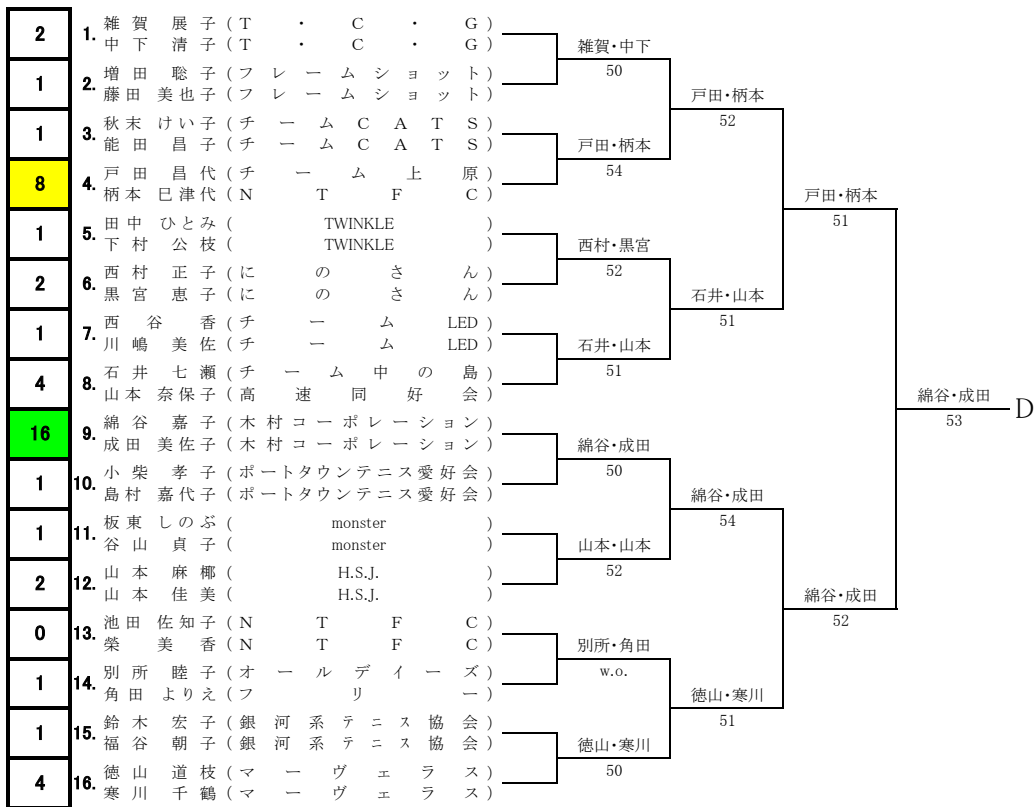
# Cブロック

2/2

1R 2R SF F



# Dブロック



# 初心者女子13日

## Eブロック

1/2

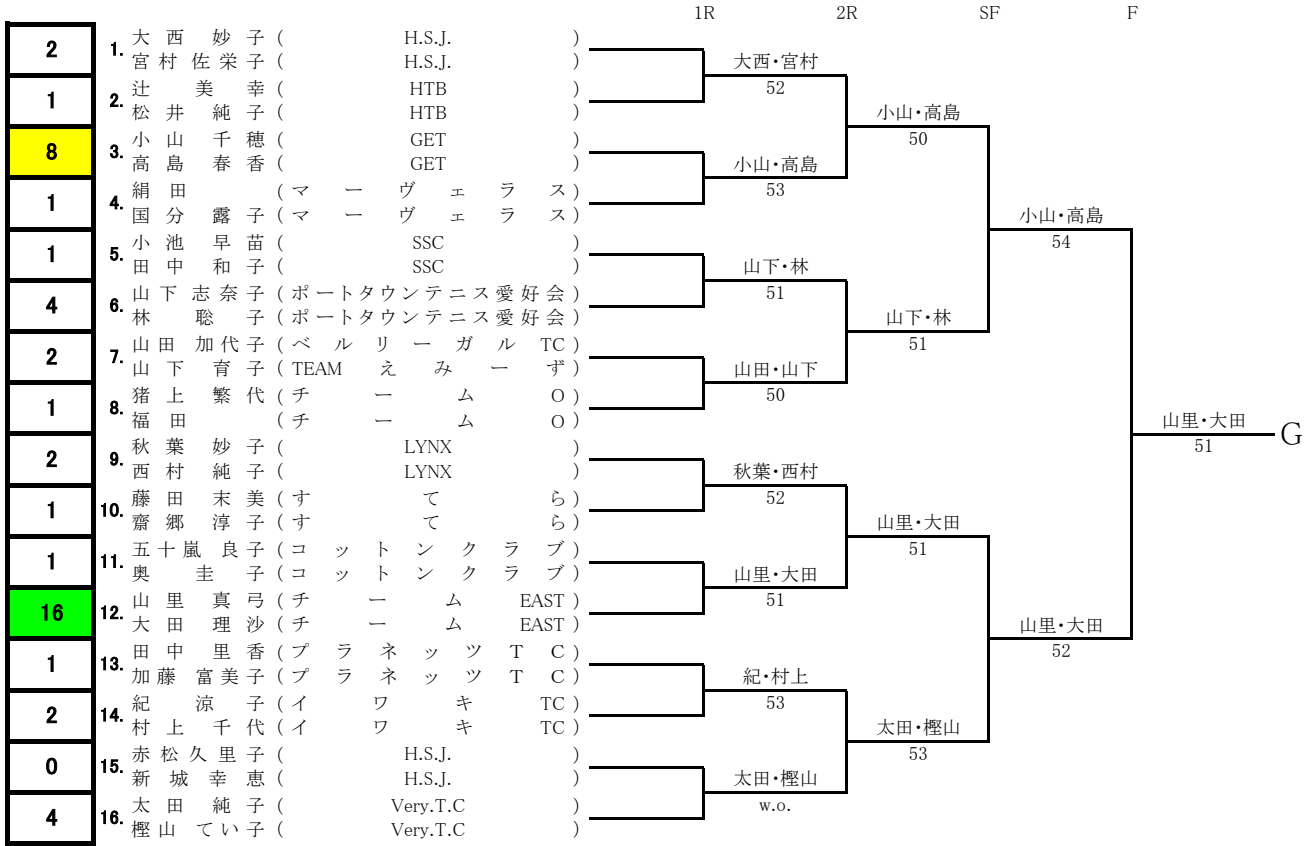
	1R	2R	SF	F
1	吉村・長谷部			
2	植松・林			
16	植松・林			
1	河合・中島			
2	今西・坂東			
1	今西・坂東			
4	鈴木・今井			
1	水浦・藤田			
8	水浦・藤田			
1	水浦・藤田			
1	菊川・佐野			
2	阿波野・坪内			
4	阿波野・坪内			
1	阿波野・坪内			
16	植松・林			E

## Fブロック

4	後藤・仲			
1	後藤・仲			
2	有田・原岡			
1	山本・高松			
1	山本・高松			
16	山本・高松			
1	岩田・津野			
2	岩田・津野			
1	杉原・小倉			
2	藤崎・高谷			
4	藤崎・高谷			
1	宇田・曾川			
8	宇田・曾川			
1	宇田・曾川			
2	岩淵・橋村			
1	岩淵・橋村			
16	山本・高松			F

# Gブロック

2/2

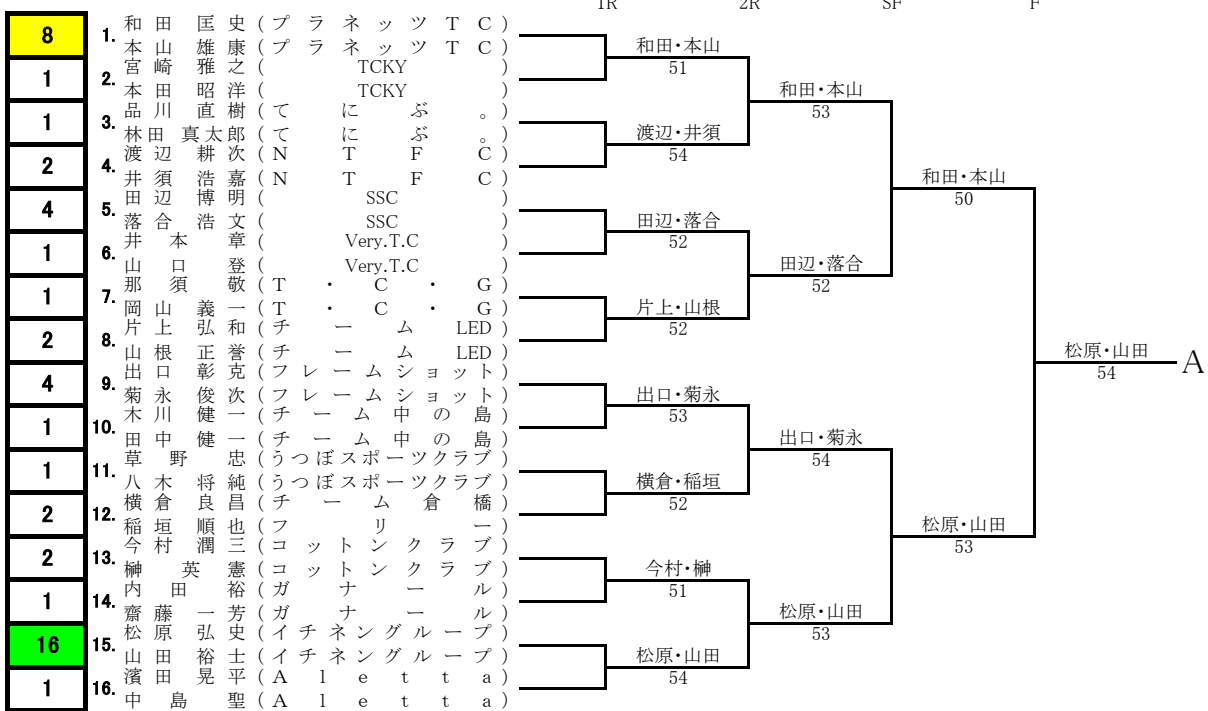




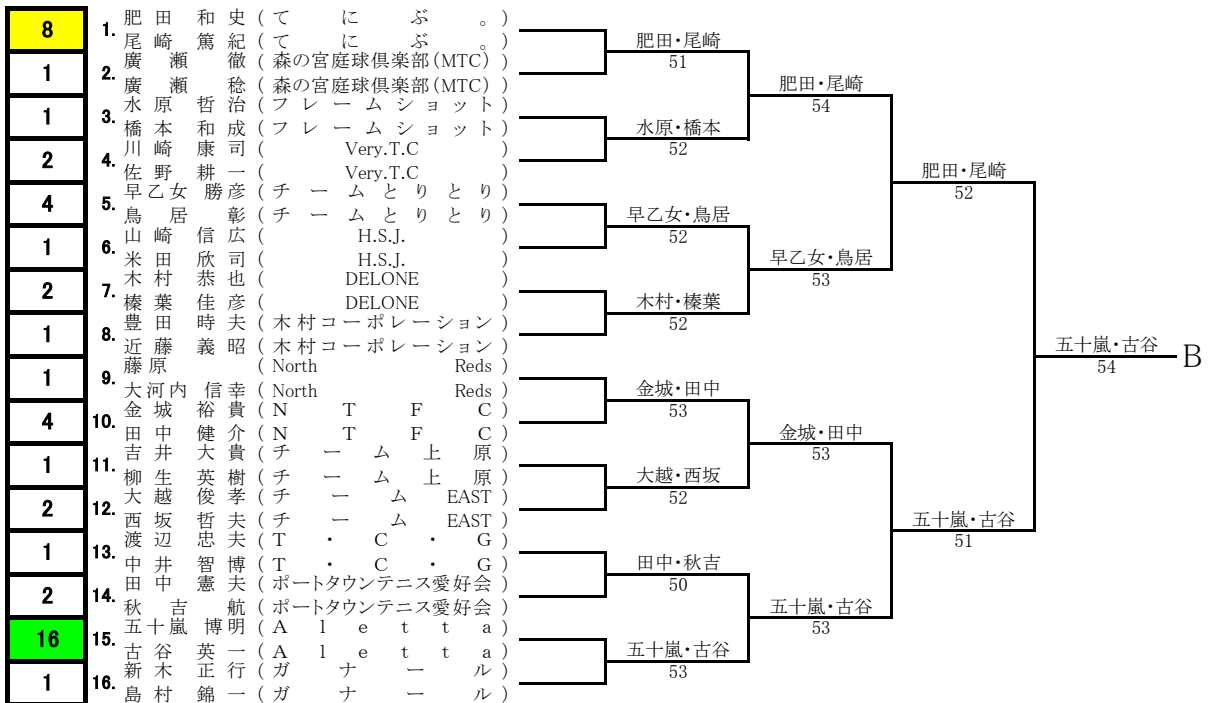
# 初心男子 12日

## Aブロック

1/2



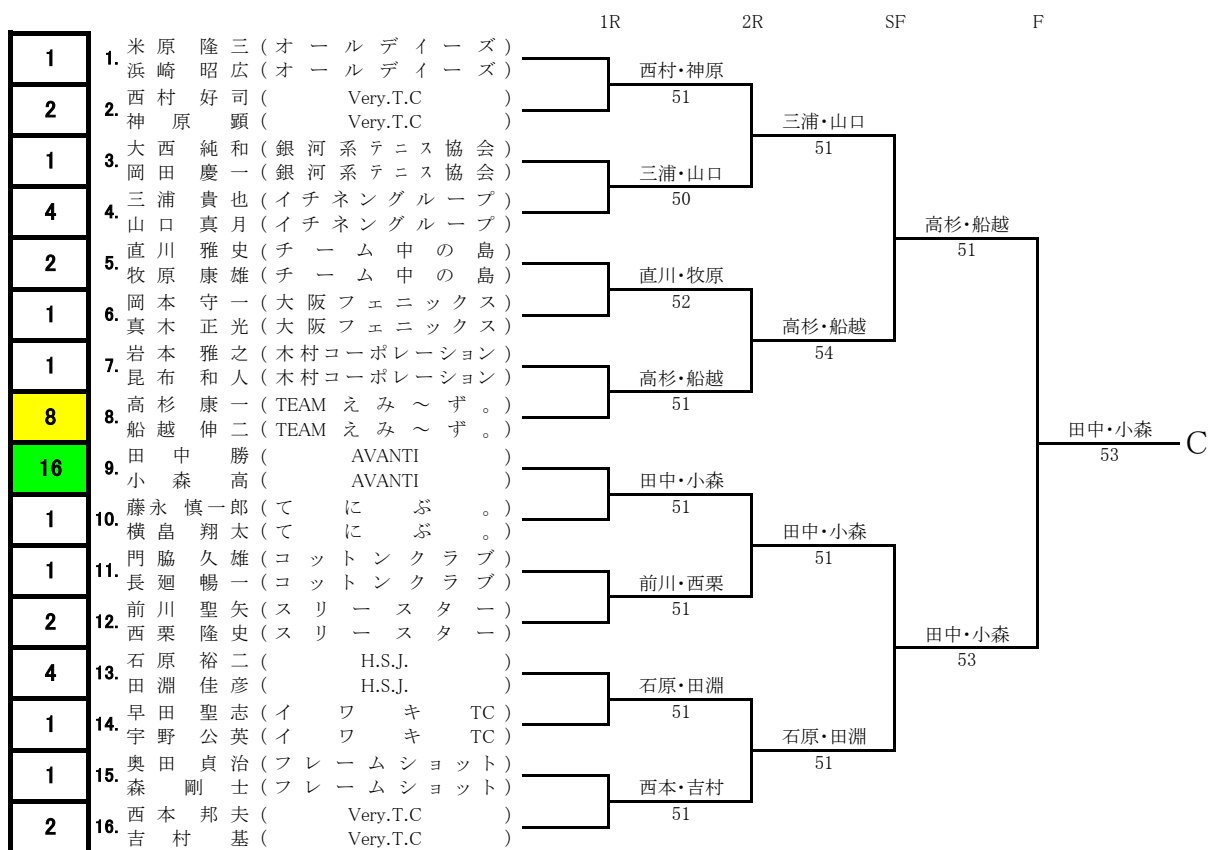
## Bブロック





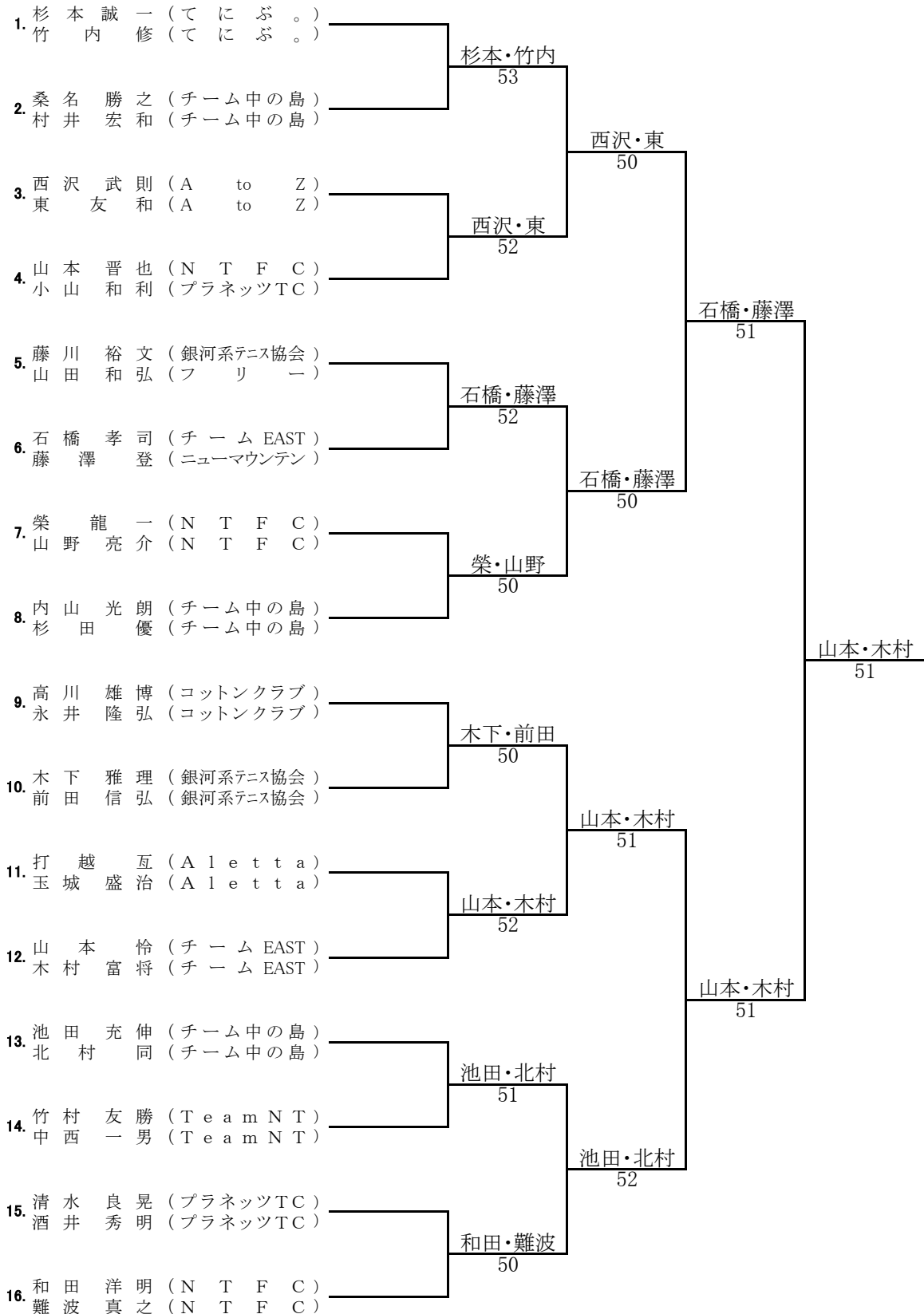
# Cブロック

2/2



# 男子B級

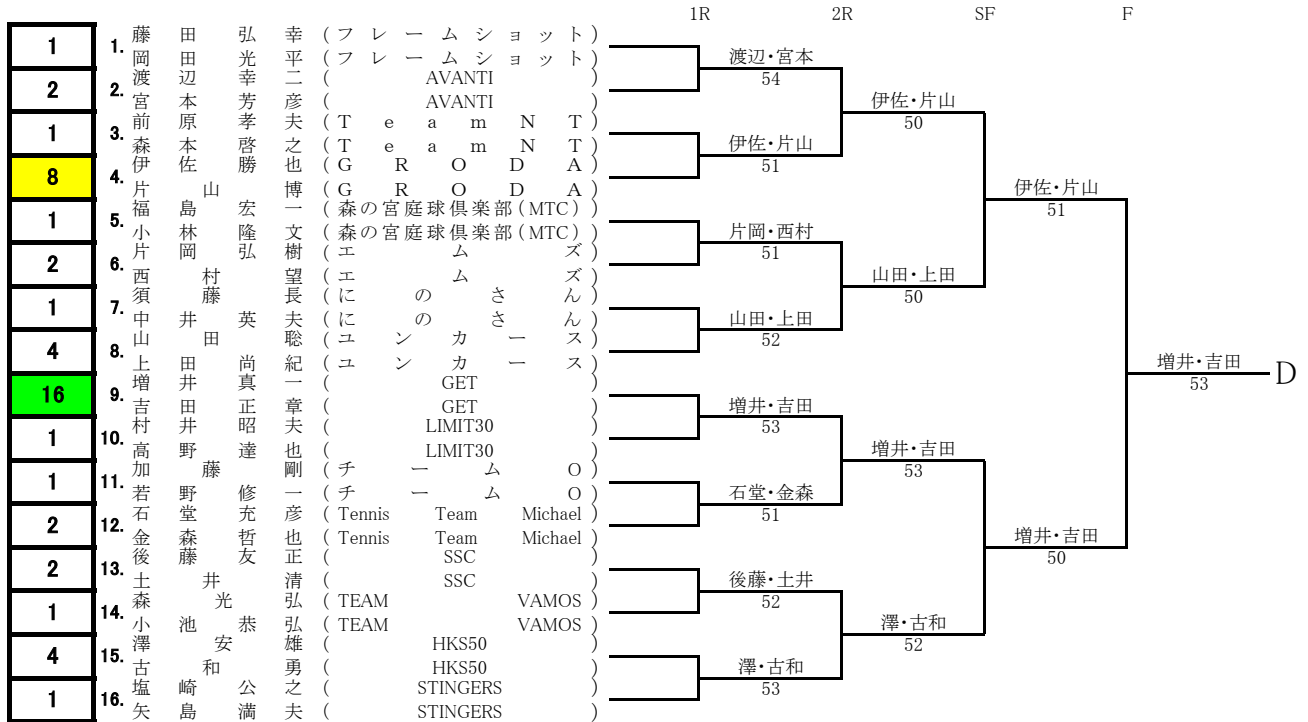
1R                      2R                      SF                      F



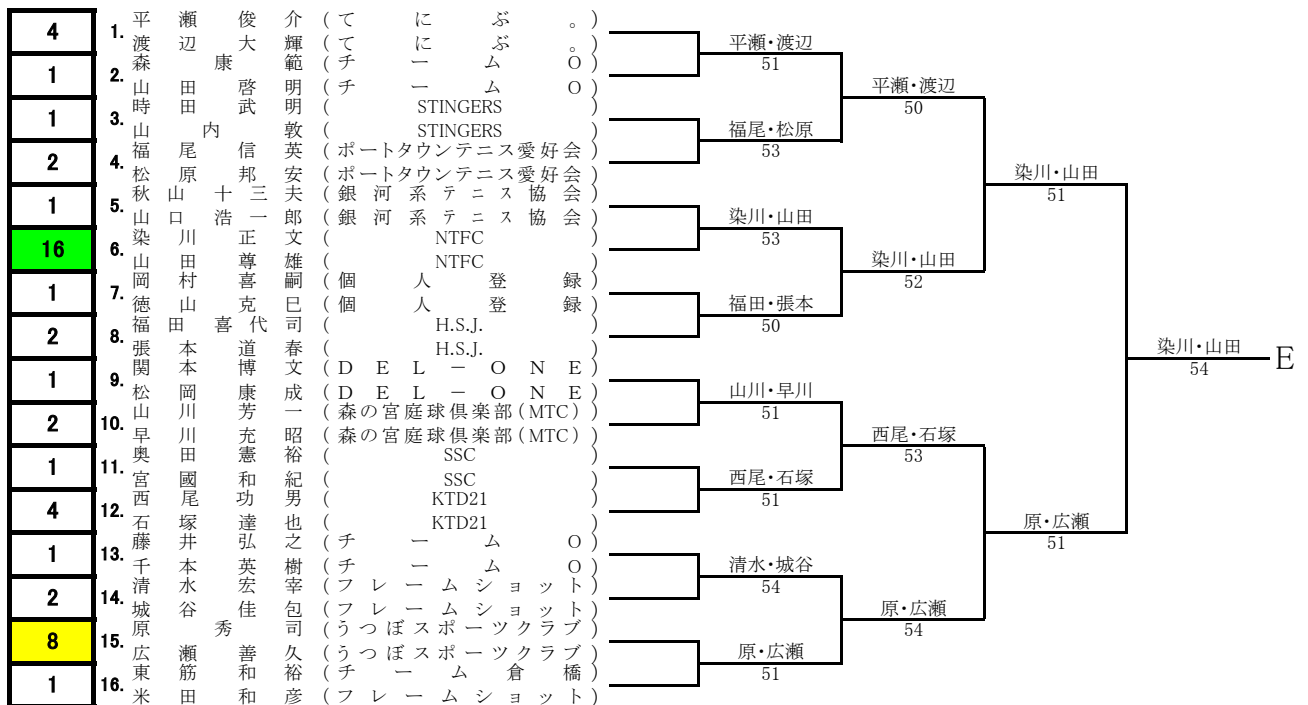
# 初心男子 13日

## Dブロック

1/2



## Eブロック



# Fブロック

2/2

			1R	2R	SF	F
2	1.	柏井 谷 恒 行 ( AVANTI )		柏谷・井上		
1	2.	上 陽 太 ( AVANTI )		51		
1	3.	丸 正 美 (コ ッ ト ン ク ラ ブ)			有吉・山崎	
	4.	矢 壺 清 (コ ッ ト ン ク ラ ブ)			54	
16	5.	紺 谷 達 也 (ポ ー ト タ ウ ン テ ニ ス 愛 好 会)		有吉・山崎		
	6.	藤 本 順 也 (ポ ー ト タ ウ ン テ ニ ス 愛 好 会)		51		
1	7.	山 吉 正 浩 (North Reds)			有吉・山崎	
	8.	崎 竜 也 (North Reds)			50	
1	9.	青 山 吉 和 (木 村 コ ー ポ レ ー シ ョ ン)		田端・田邊		
	10.	西 尾 正 臣 (木 村 コ ー ポ レ ー シ ョ ン)		54		
2	11.	田 端 良 治 (フ レ ー ム シ ョ ッ ト)			窪田・長谷部	
	12.	田 邊 全 史 (フ レ ー ム シ ョ ッ ト)			54	
4	13.	窪 田 幸 宏 ( 50all )		窪田・長谷部		
	14.	長 谷 部 曉 ( 50all )		50		
1	15.	阿 波 野 歳 一 (チ ー ム O)			有吉・山崎	
	16.	新 野 雅 一 (チ ー ム O)			51	
2	17.	堀 家 千 裕 (LIMIT30)		堀家・宮西		
	18.	宮 西 克 典 (LIMIT30)		53		
1	19.	中 屋 銳 治 (Tennis Team Michael)			志岐・山口	
	20.	村 岡 正 樹 (Tennis Team Michael)			51	
1	21.	田 正 樹 (G R O D A)		志岐・山口		
	22.	謙 一 (G R O D A)		53		
4	23.	志 岐 和 伸 ( BT )			佐野・杉本	
	24.	山 口 伸 ( BT )			51	
1	25.	砂 子 領 一 (チ ー ム 上 原)		佐野・杉本		
	26.	長 島 隆 (チ ー ム 倉 橋)		50		
8	27.	佐 野 伸 次 (プ ラ ネ ッ ツ T C)			佐野・杉本	
	28.	杉 本 正 明 (プ ラ ネ ッ ツ T C)		51		
1	29.	藤 澤 憲 弘 ( STINGERS )		守茂山・中谷		
	30.	吉 守 直 樹 ( STINGERS )		51		
2	31.	中 茂 山 治 重 (エ ム ズ)				
	32.	谷 俊 聖 (エ ム ズ)				

女子初心者 12日 コンソレーション (5ゲーム先取・ノーアド、1回戦のみ)

Aグループ

組					
1	3	植田	・	息野	更屋・亀田 52
2	5	更屋	・	亀田	
3	9	岩本	・	金山	岩本・金山 54
4	7	増田	・	川内	
5	16	上村	・	田代	正田・佐野 50
6	13	正田	・	佐野	
7	12	大前	・	山下	大前・山下 50
8	1	新木	・	内田	

Bグループ

組					
1	7	岩本	・	園田	岩本・園田 54
2	9	柴田	・	松本	
3	11	井上	・	森脇	井上・森脇 53
4	6	吹角	・	梶原	
5	4	中川	・	福西	中川・福西 50
6	16	仲川	・	奥野	
7	13	筒井	・	大石	筒井・大石 52
8	1	宮崎	・	江口	

Cグループ

組					
1	5	久留島	・	西田	久留島・西田 54
2	7	大村	・	宮本	
3	12	屋江	・	河合	中嶋・多方 51
4	13	中嶋	・	多方	
5	4	安慶名	・	吉田	安慶名・吉田 51
6	10	松本	・	井村	
7			・		
8			・		

Dグループ

組					
1	7	西谷	・	川嶋	別所・角田 50
2	14	別所	・	角田	
3	2	増田	・	藤田	小川・佐々木 50
4	C15	小川	・	佐々木	
5	5	田中	・	下村	田中・下村 50
6	C1	山口	・	米塚	
7	15	鈴木	・	福谷	秋末・能田 51
8	3	秋末	・	能田	
9	10	小柴	・	島村	坂東・谷山
10	11	坂東	・	谷山	

初級女子

組					
1	2	今北	・	茶木	今北・茶木 52
2	3	酒井	・	佐藤	
3			・		
4			・		

初心女子13日

Eグループ

組			
1	4	西園・青	西園・青
2	6	野口・久川	52
3	12	岡室・清水	天野・小森
4	7	天野・小森	51
5	16	大井・裏川	高野・市村
6	1	高野・市村	53
7	13	井相田・福丸	坂之上・田邊
8	10	坂之上・田邊	53
9			
10			

Fグループ

組			
1	5	牧野・福田	西村・尾崎
2	2	西村・尾崎	53
3	4	山内・藤原	中田・山城
4	14	中田・山城	50
5	12	中村・縄田	中村・縄田
6	9	小倉・山本	51
7	16	小林・植田	大林・川村
8	7	大林・川村	54

Gグループ

組			
1	2	辻・松井	五十嵐・奥
2	11	五十嵐・奥	54
3	10	藤田・齋郷	藤田・齋郷
4	8	猪上・福田	53
5	4	絹田・国分	絹田・国分
6	5	小池・田中	54
7	13	田中・加藤	中田・山城
8	F14	中田・山城	50

女子B級 コンソレーション

組			
1	11	後藤・宮前	稲津・長谷川
2	29	稲津・長谷川	50
3	27	中村・芦田	中村・芦田
4	26	佐藤・岩津	54
5	19	中園・中村	黒木・高橋
6	4	黒木・高橋	54
7	7	石原・井上	山田・出口
8	23	山田・出口	52
9	21	水上・久川	水上・久川
10	14	喜屋武・樋口	54
11	6	濱田・尾之内	濱田・尾之内
12	32	山口・山田	52
13	16	渡辺・宮本	黒木・高橋
14	4	黒木・高橋	51
15	17	瀬戸川・中村	今本・堀内
16	1	今本・堀内	53

初心男子 12日 コンソレーション (5ゲーム先取・ノード、1回戦のみ)

Aグループ

組			
1	6	井本 ・ 山口	井本・山口
2	7	那須 ・ 岡山	52
3	2	宮崎 ・ 本田	宮崎・本田
4	11	草野 ・ 八木	54
5	3	品川 ・ 林田	木川・田中
6	10	木川 ・ 田中	53
7	14	内田 ・ 齋藤	内田・齋藤
8	16	濱田 ・ 中島	50

Bグループ

組			
1	2	廣瀬 ・ 廣瀬	廣瀬・廣瀬
2	8	豊田 ・ 近藤	52
3	4	川崎 ・ 佐野	川崎・佐野
4	6	山崎 ・ 米田	54
5	13	渡辺 ・ 中井	吉井・柳生
6	11	吉井 ・ 柳生	50
7	9	藤原 ・ 大河内	藤原・大河内
8	16	新木 ・ 島村	51

Cグループ

組			
1	3	大西 ・ 岡田	大西・岡田
2	1	米原 ・ 浜崎	53
3	6	岡本 ・ 真木	岡本・真木
4	7	岩本 ・ 昆布	51
5	10	藤永 ・ 横島	藤永・横島
6	11	門脇 ・ 長廻	50
7	14	早田 ・ 宇野	早田・宇野
8	15	奥田 ・ 森	50

男子B級 コンソレーション

組			
1	9	高川 ・ 永井	藤川・山田
2	5	藤川 ・ 山田	53
3	4	山本 ・ 小山	山本・小山
4	8	内山 ・ 杉田	50
5	14	竹村 ・ 中西	竹村・中西
6	15	清水 ・ 酒井	54
7	2	桑名 ・ 村井	打越・玉城
8	11	打越 ・ 玉城	52

**初心男子13日**

**Dグループ**

組				
1	3	前原	・	森本
2	16	塩崎	・	矢島
				塩崎・矢島
				52
3	14	森	・	小池
4	5	福島	・	小林
				福島・小林
				51
5	7	須藤	・	中井
6	1	藤田	・	岡田
				須藤・中井
				53
7	10	村井	・	高野
8	11	加藤	・	若野
				村井・高野
				52

**Eグループ**

組				
1	7	岡村	・	徳山
2	9	関本	・	松岡
				岡村・徳山
				54
3	3	時田	・	山内
4	5	秋山	・	山口
				秋山・山口
				50
5	16	東筋	・	米田
6	11	奥田	・	宮國
				奥田・宮國
				51
7	2	森	・	山田
8	13	藤井	・	千本
				藤井・千本
				51

**Fグループ**

組				
1	2	葉丸	・	矢壺
2	3	紺谷	・	藤本
				谷・藤本
				51
3	8	阿波野	・	新野
4	5	青山	・	西尾
				青山・西尾
				52
5	13	砂子	・	長島
6	11	吉田	・	森
				砂子・長島
				53
7	10	中屋	・	村岡
8	15	藤澤	・	吉田
				藤澤・吉田
				51
9			・	
10			・	

**初級男子**

組				
1	3	合田	・	金光
2	6	岡本	・	橋本
				合田・金光
				54
3	8	柴田	・	竹本
4	3	合田	・	金光
				合田・金光
				50
5				
6				
7				
8				