

第38回市長杯大阪市テニス選手権大会  
第19回大阪市初級者シングルステニス大会

主催 大阪市テニス協会  
後援 大阪府テニス協会  
会場 鞠テニスセンター西園  
期日 平成31年4月6日(土)・7日(日)、予備日4月20日(土)

結果

修正  
予備日修正(要項通り)  
男子一般・45歳・55歳 リドロー

試合規定

- 試合方法：
  - 一般男子・一般女子・男子45歳の試合は8ゲームスプロセット、セミノード、8-8タイブレーク。
  - 一般男子・一般女子・男子45歳の部はコンソレーション無し、2回戦より1セットマッチ6-6タイブレーク、初戦が2回戦の方は8ゲームプロセット
  - 試合の進行上、残り試合が出れば、一般男子は、7日or4月20日に、男子45歳・55歳は4月20日の予備日に開催。
  - 女子45歳は、1セットマッチ6-6タイブレーク。(コンソレーション1回あり。コンソレは、5ゲーム先取、タイブレーク)
  - 男子55歳は、1セットマッチ6-6タイブレーク。(コンソレーション1回あり。コンソレは、5ゲーム先取、タイブレーク)
  - 男子・女子初級者は、(基本16名、1グループのトーナメント)  
5ゲーム先取、ノードバンテージ、4-4タ(コンソレーション1回あり、タイブレーク無し)
- \*一般男女の部の優勝者は府民大会出場に推薦します。
- 審判はセルフジャッジとします。
- 試合前のウォーミングアップはサーブ4本のみとします。
- 集合時間：下記参照、本部まで集合時間までに出席を届けてください。遅刻の場合は試合が出来ない場合があります。
- ボールはダンロップ フォートイエローを使用します。
- 服装は清潔で礼儀正しい習慣的に認められているテニスウエアとします。  
テニスシューズを使用してください。
- ルールはJTAルールに従います。
- ケガなどの応急措置は主催者側で行いますが、その後の責任は負いません。
- 天候その他の理由により、本大会の開催要項を変更する場合があります。  
雨天・その他の問い合わせ先：090-3846- (西井)  
080-3105- (坂井)  
(適宜ツイッター、フェイスブックに掲載(早朝よりの問い合わせはご遠慮ください。))  
1stラウンドの方は現地集合、それ以降は上記の番号に9:00以降に問い合わせしてください。
- その他：個人情報保護のため試合結果をホームページへ掲載不可の方はご連絡ください。  
テニスコートの周りは一般道路です。道路上でラケットでボールを打ち合わないようしてください。
- ドロー発送後のキャンセルはエントリーフィーの支払義務が生じます。
- 1試合成立したら、エントリーフィーの返還はありません。

受付時間	
4月6日(土)	8:45 一般男子1R 10:00 初級女子A 10:30 一般男子2R 11:30 一般女子1R 12:00 45歳女子1R 13:00 初級女子B 13:30 初級女子C 13:30 一般女子2R 13:30 45歳女子2R
4月7日(日)	8:45 45歳男子全員 9:30 55歳男子全員 10:30 初級男子A 12:30 初級男子B 13:30 初級男子C 14:00 初級男子D

確認事項：一般男子・45歳男子・55歳男子は、残り試合が出れば、次の試合時間は大会当日に確認の事)

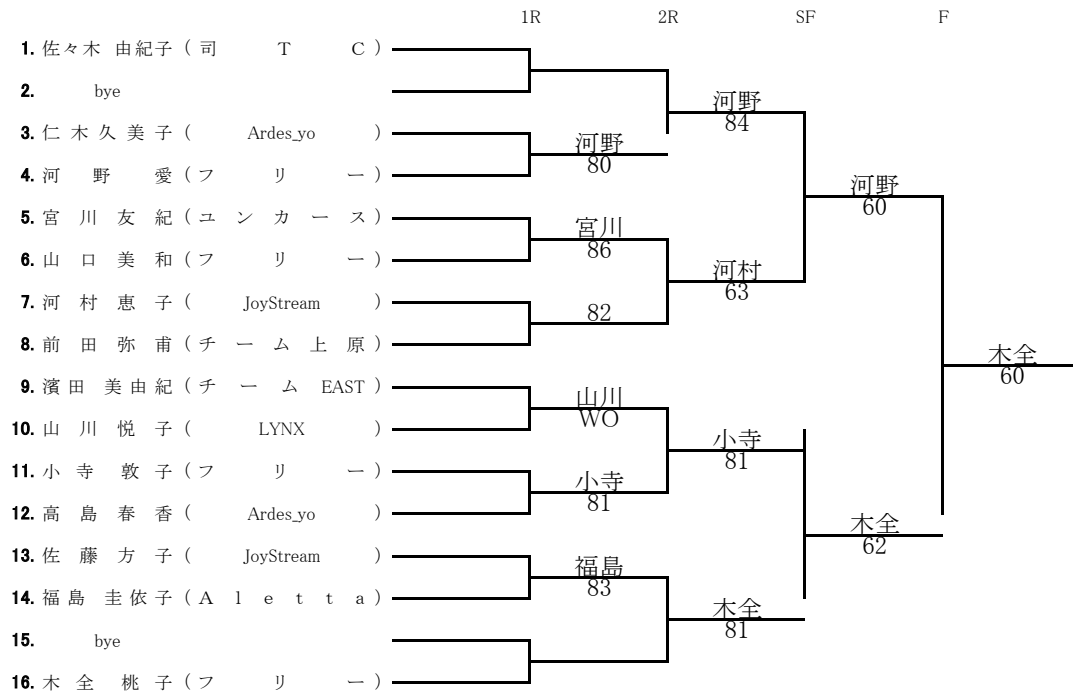
大会役員

大会会長 西井幸紀雄  
大会副会長 津下暢男 荒木恒夫 坂井幸司  
大会委員長 鈴木隆夫  
大会委員 大阪市テニス協会理事一同  
ディレクター 倉橋幸弘  
レフェリー 藪野容子  
アシスタントレフェリー 高木孝子 山本厚子

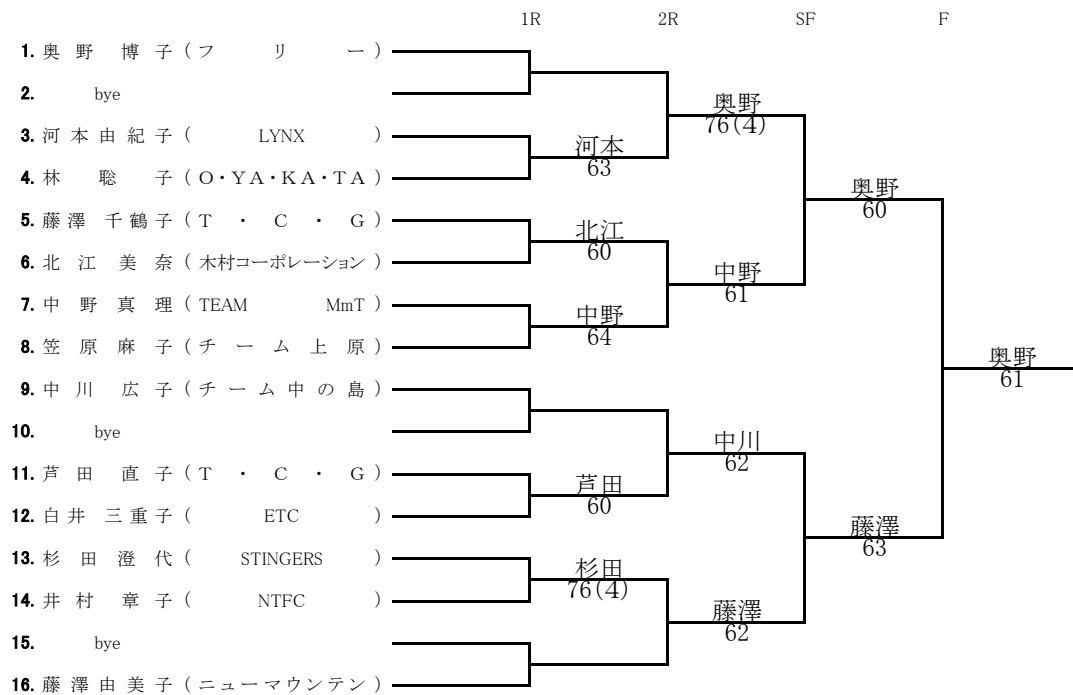
今回のエントリー状況  
初級男子：登録者 42名、未登録者 7名  
初級女子：登録者 21名、未登録者 1名  
が落選となっています。

オリンピック等の関係でコート数を例年通り確保できず、ご迷惑をおかけ  
この大会は選手権ですので一般を優先しています。  
初級者の方には、ご理解の程宜しくお願い致します

# 一般女子

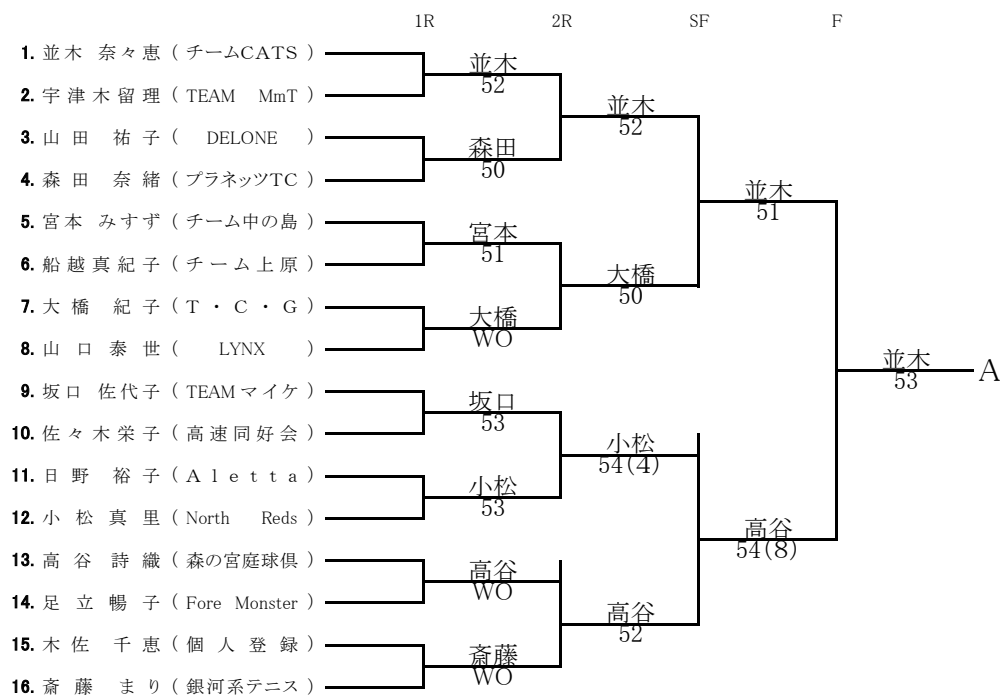


# 45歳女子

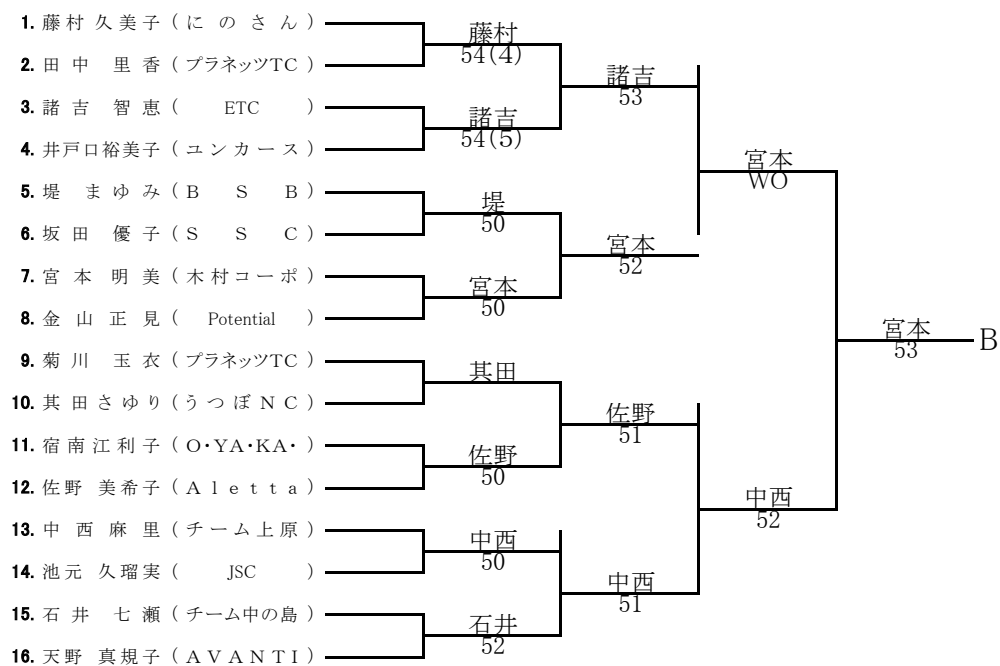


# 初級女子

## Aブロック

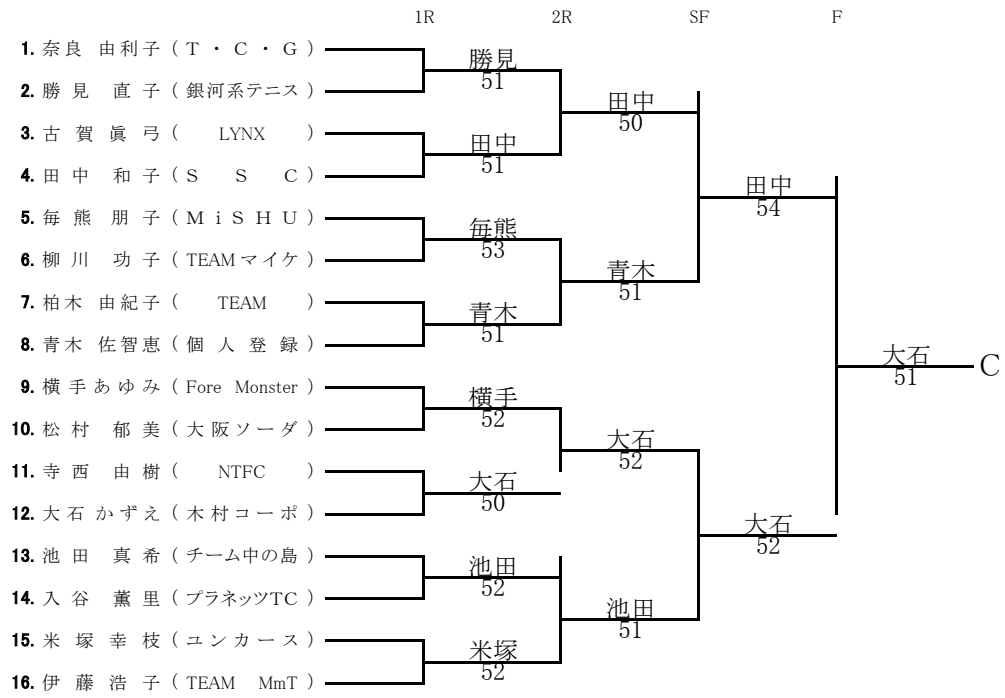


## Bブロック



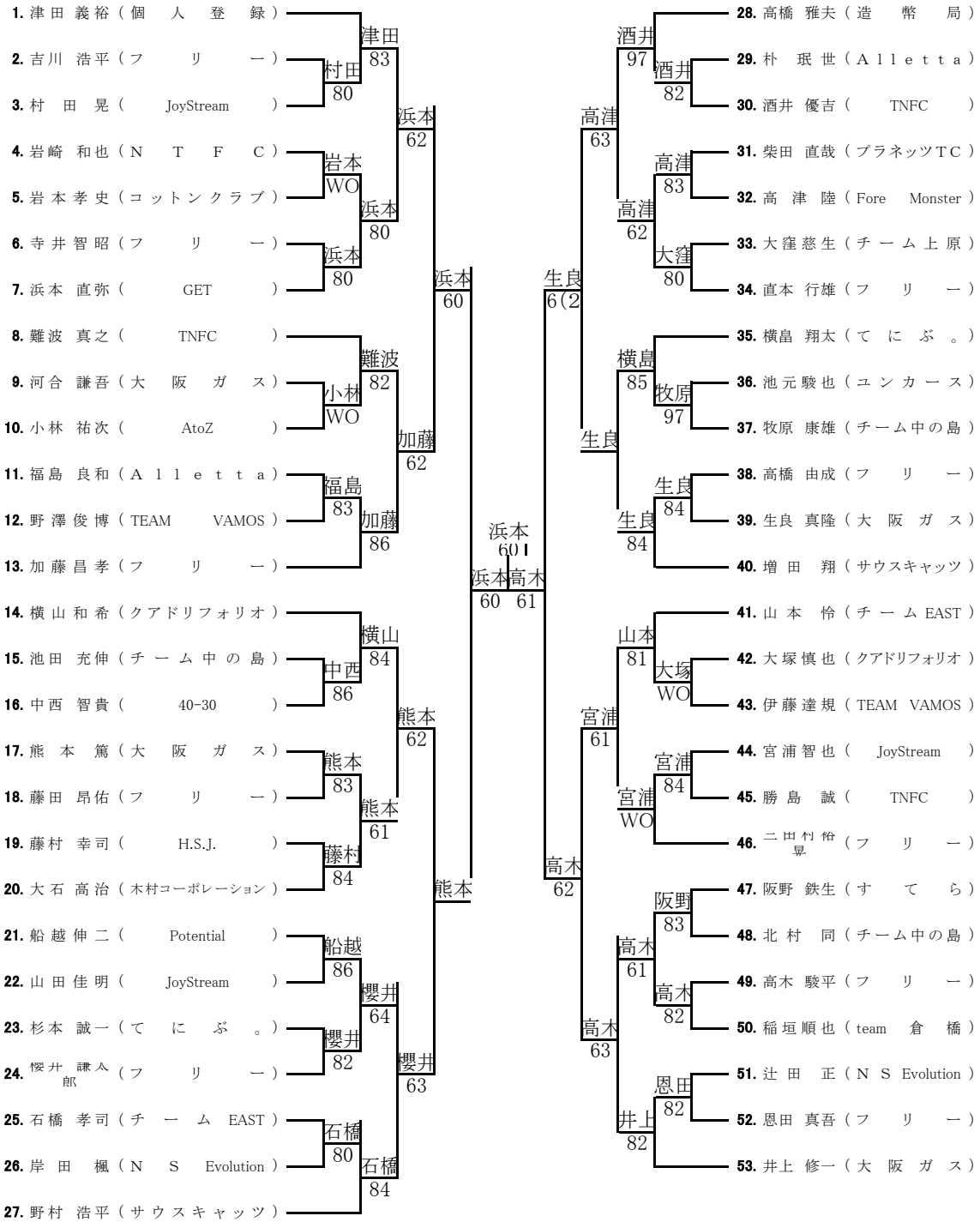
初級女子

Cブロック

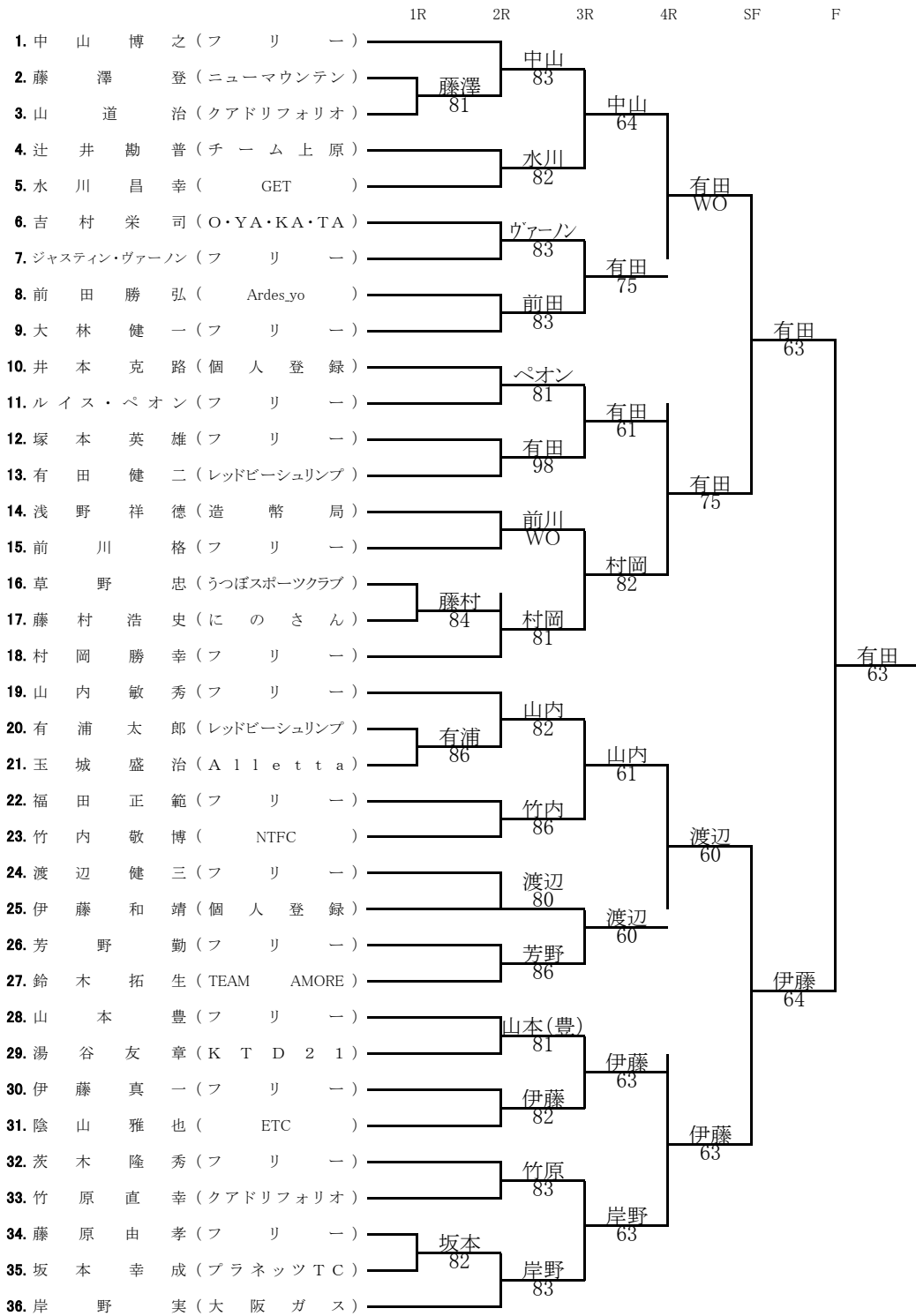


# 一般男子 リドロー(1名減)

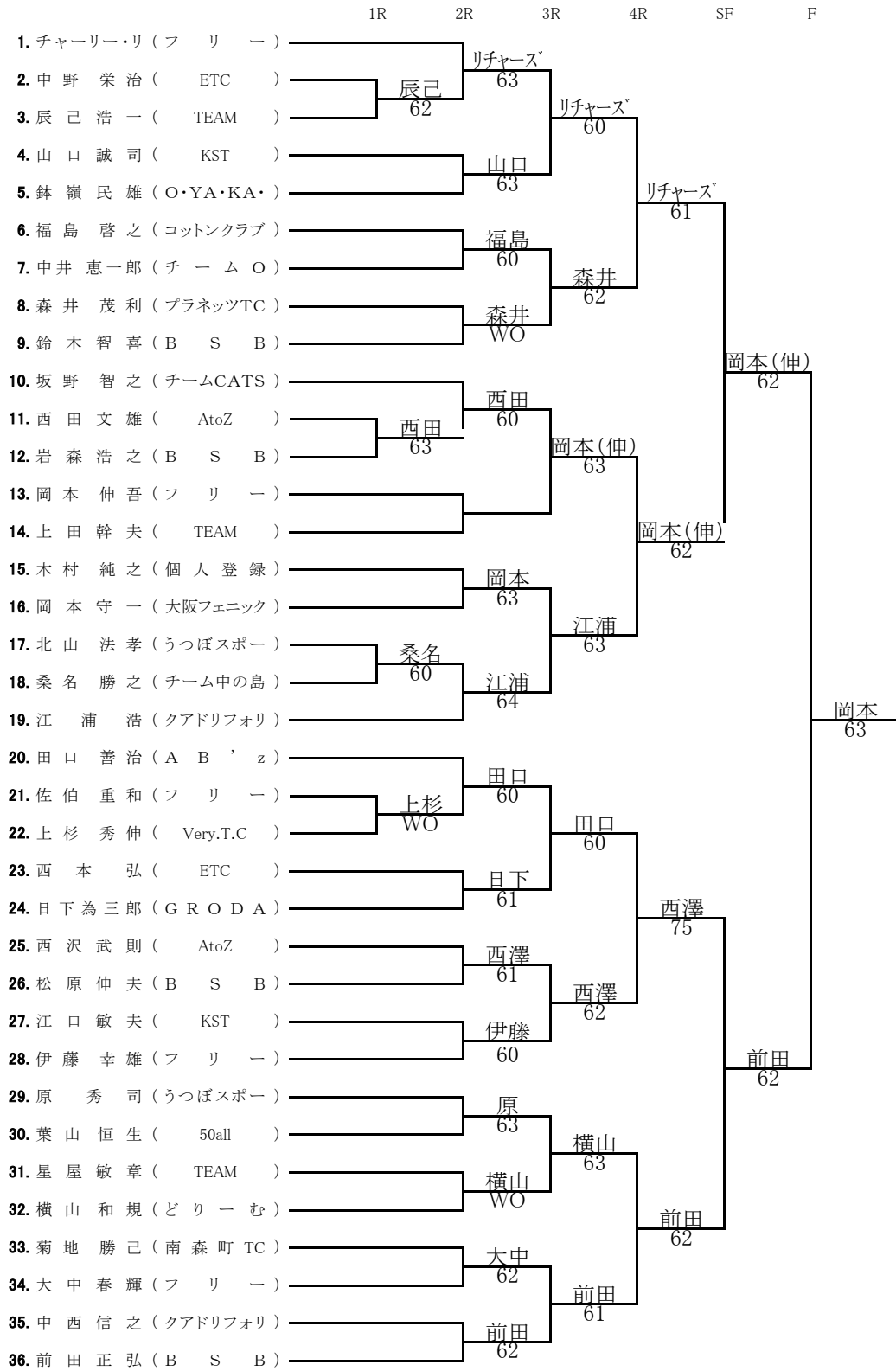
1R 2R 3R 4R SF F SF 4R 3R 2R 1R



# 45歳男子 リドロー(1名増)

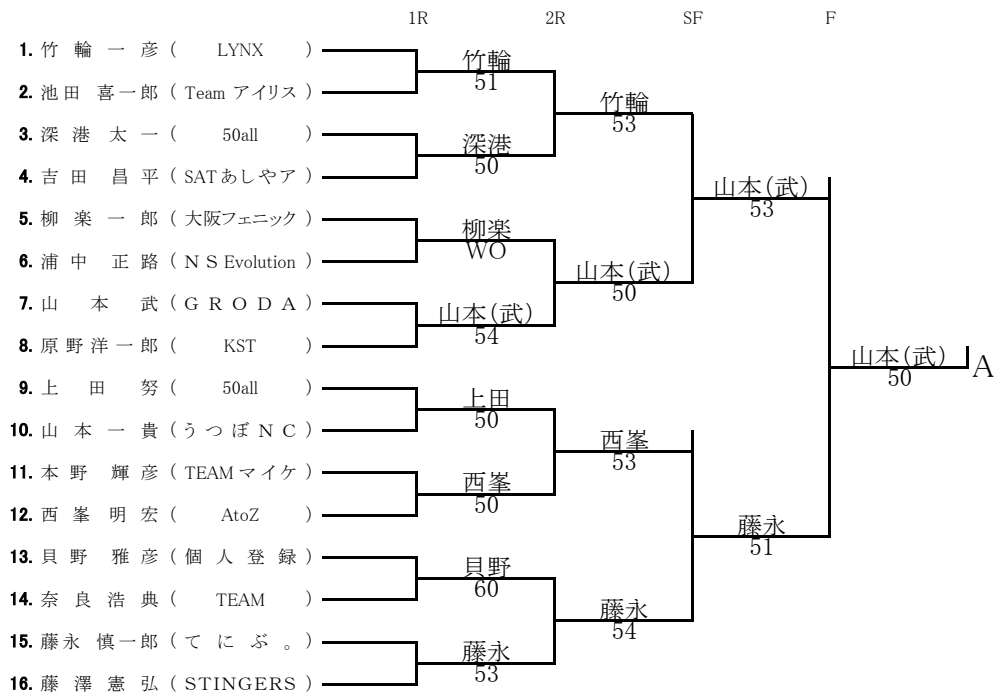


# 55歳男子 再リドロ

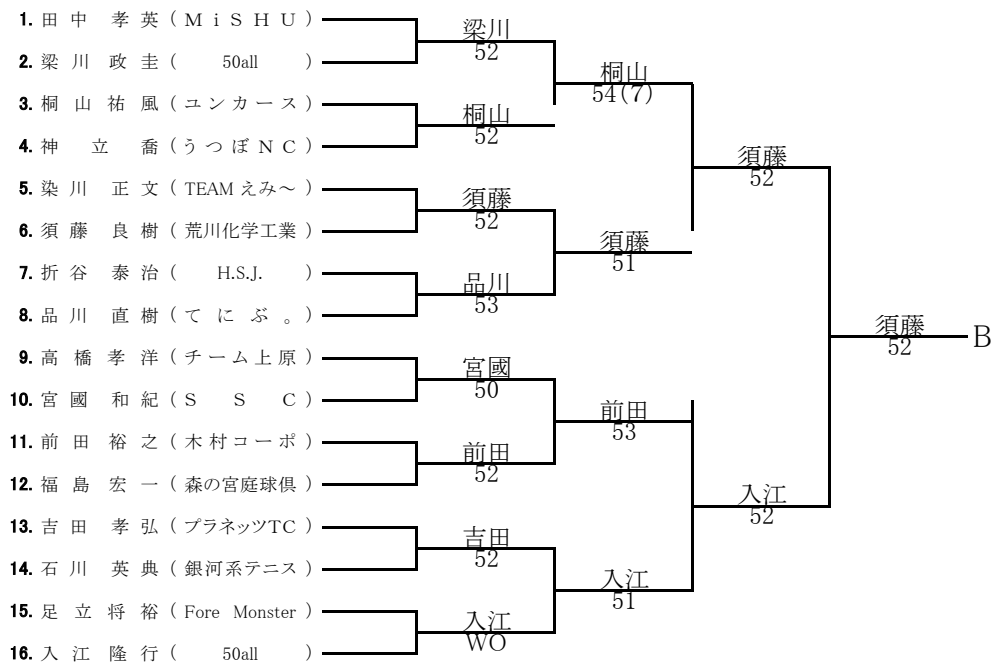


# 初級男子

## Aブロック



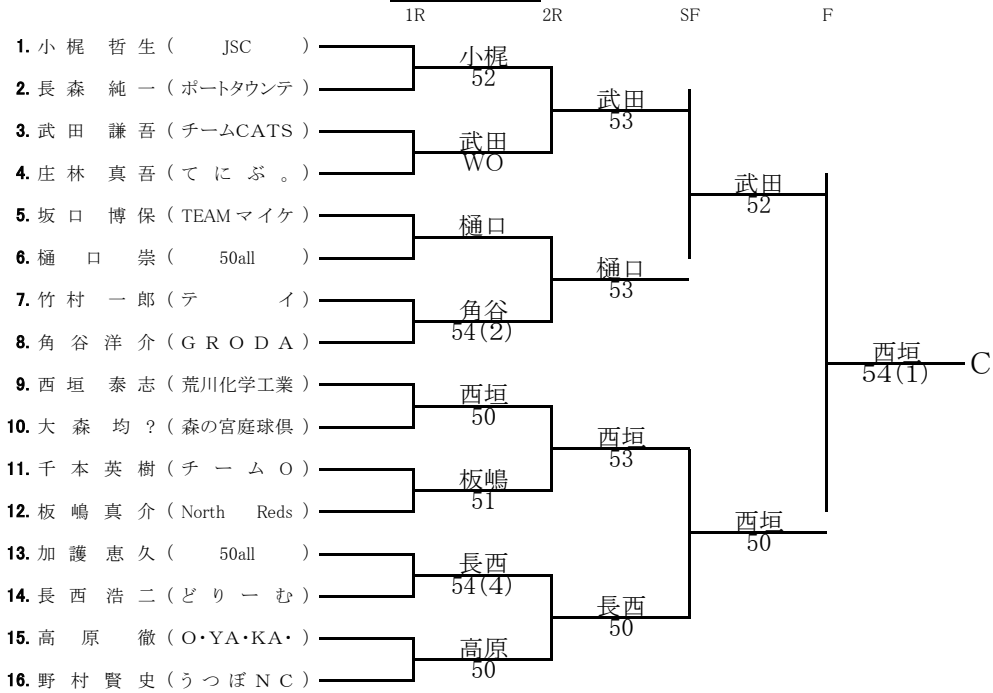
## Bブロック



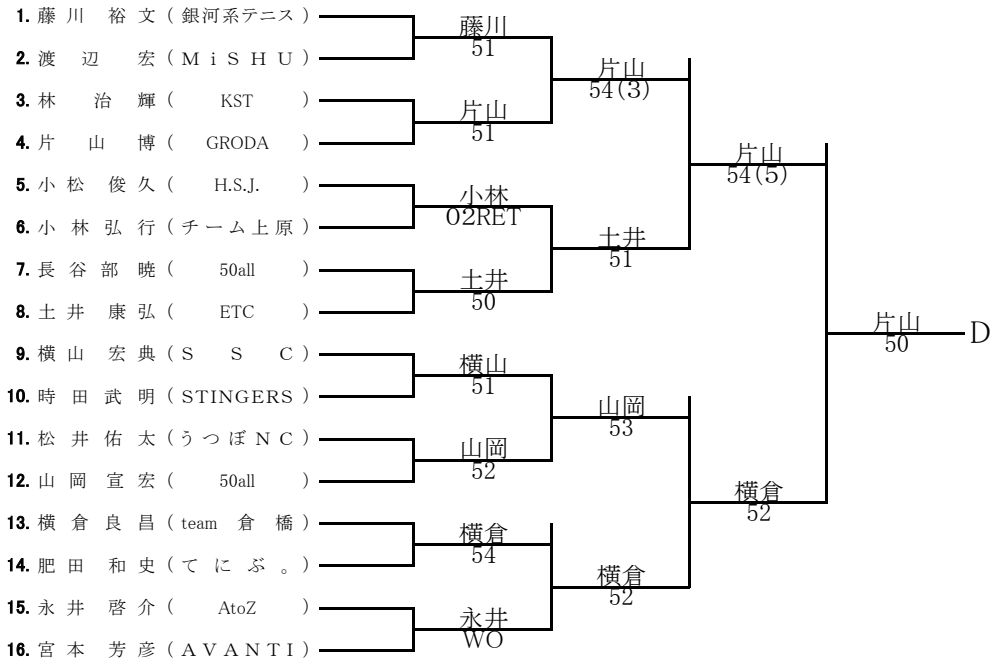


初級男子

Cブロック



Dブロック



## 女子コンソレーション（5ゲーム先取）

### Aグループ

組	所属	
1	宇津木 ・ TEAM MmT	宇津木 50
2	船越 ・ チーム上原	
3	山田 ・ DELONE	日野 54
4	日野 ・ Aletta	
5	佐々木 ・ TEAMマイケル	佐々木 52
6	齋藤 ・ 銀河系テニス協会	
7	・	
8	・	
9	・	
10	・	

### Bグループ

	所属	
1	坂田 ・ SSC	金水 54
2	金水 ・ Potential	
3	池元 ・ JSC	池元 50
4	宿南 ・ OYAKATA	
5	天野 ・ AVANTI	天野 52
6	田中 ・ プラネット	
7	井戸口 ・	其田 51
8	其田 ・	
9	・	
10	・	

### Cグループ

組	所属	
1	奈良 ・ TCG	柳川 51
2	柳川 ・ TEAMマイケル	
3	柏木 ・ TEAM AMORE	入谷 54
4	入谷 ・ プラネットTC	
5	寺西 ・ NTFC	古賀 51
6	古賀 ・ LYNX	
7	伊藤 ・ TEAM MmT	松村 50
8	松村 ・ 大阪ソーダ	

### 45歳女子

組	所属	
1	藤澤 ・ TCG	藤澤 50
2	白井 ・ ETC	
3	林 ・ OYAKATA	笠原 54
4	笠原 ・ チーム上原	
5	・	
6	・	

男子コンソレーション（5ゲーム先取）

Aグループ

組	所属	
1	山本 ・ うつぼNC	池田 54
2	池田 ・ Teamアイリス	
3	吉田 ・ SATあしや	吉田 52
4	本野 ・ TEAMマイケル	
5	原野 ・ KST	原野 53
6	藤澤 ・ STINGERS	
7	奈良 ・ TEAM VAMOS	柳楽 51
8	柳楽 ・ 大阪フェニックス	

Bグループ

	所属	
1	・	_____
2	・	
3	・	_____
4	・	
5	・	_____
6	・	
7	・	_____
8	・	

Cグループ

組	所属	
1	大森 ・ 森の宮	千本 54
2	千本 ・ チームO	
3	坂口 ・ TEAMマイケル	坂口 54
4	野村 ・ うつぼNC	
5	長森 ・ ポートタウン	竹村 52
6	竹村 ・ テイクチャー	
7	加護 ・ 50all	加護 52
8	石川 ・ 銀河系テニス協会	

Dグループ

	所属	
1	長谷部 ・ 50all	長谷部 51
2	林 ・ NST	
3	渡辺 ・ MiSHU	渡辺 53
4	松井 ・ うつぼNC	
5	肥田 ・ てにぶ	時田 52
6	時田 ・ STINGERS	
7	永井 ・ AtoZ	竹村 54
8	竹村 ・ テイクチャー	

男子55歳コンソレーション（5ゲーム先取）

	組	所属	
1	北山	・ うつぼスポーツ	中野
2	中野	・ ETC	
3	中井	・ チームO	松原
4	松原	・ BSB	
5	西本	・ ETC	上杉
6	上杉	・ Very TC	
7	鉢嶺	・ OYAKATA	岩森
8	岩森	・ BSB	

		所属	
9	木村	・ 個人登録	木村
10	菊地	・ 南森町TC	
11	葉山	・ 50all	江口
12	江口	・ KST	
13	中西	・ クアトロフォロ	中西
14	坂野	・ チームCATS	
r			