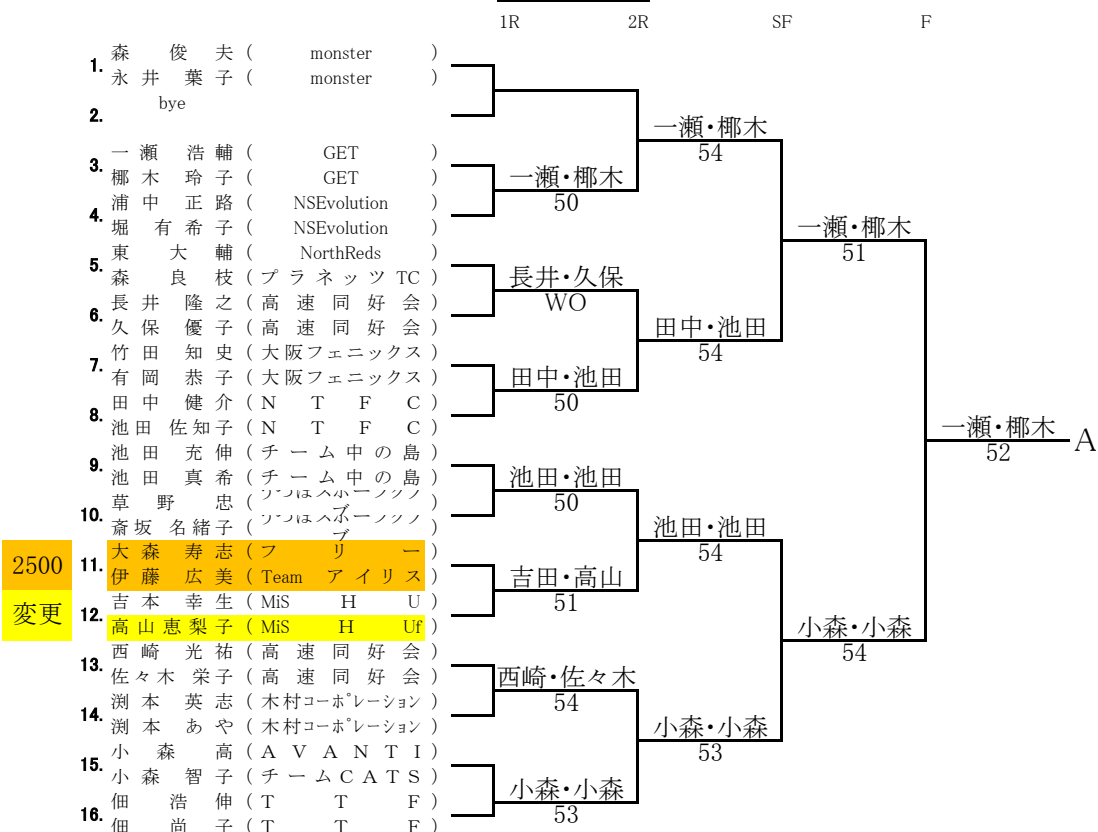


3日 80歳以下

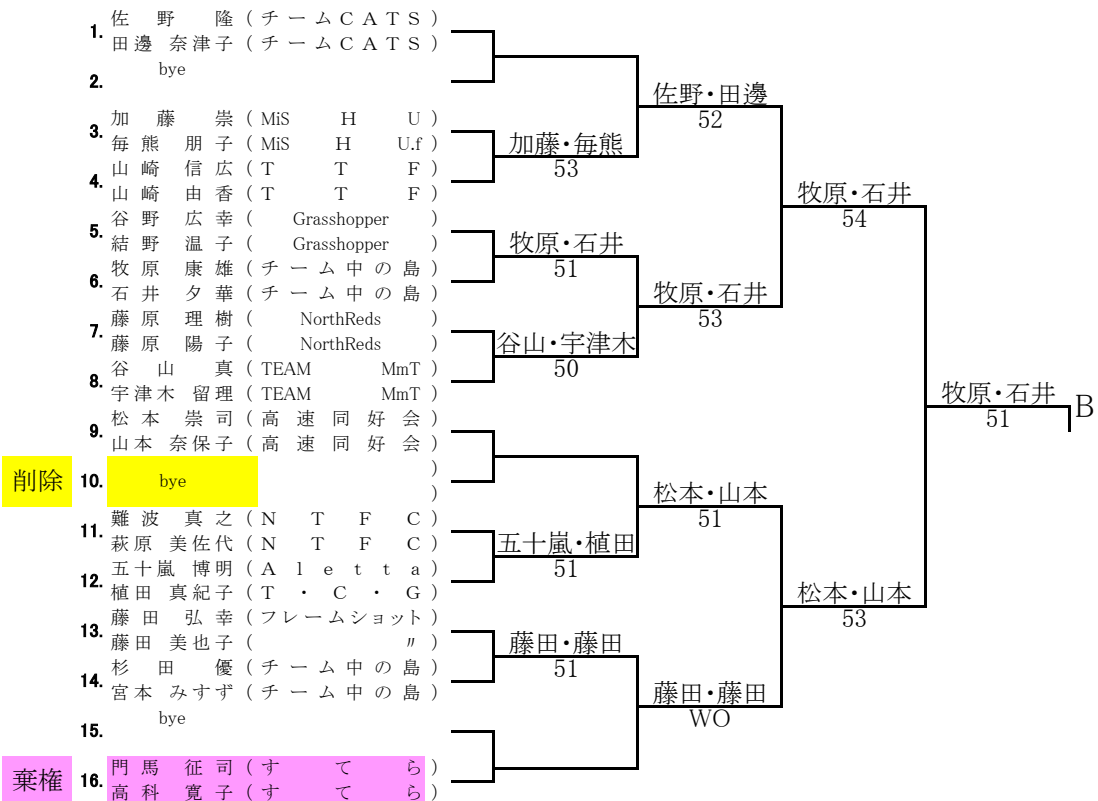
			北村・北村	山城・坂口	片上・石田	勝敗	勝率	順位
北村 同	・北村 七瀬	チーム中の島		53	50		2-0	1
山城 太地	・坂口 佐代子	TEAMマイケル	35		51	1-1	1-1	2
片上 啓和	・石田 あかり	MiSHU	05	15			0-2	3

3日 81~100歳

Aブロック

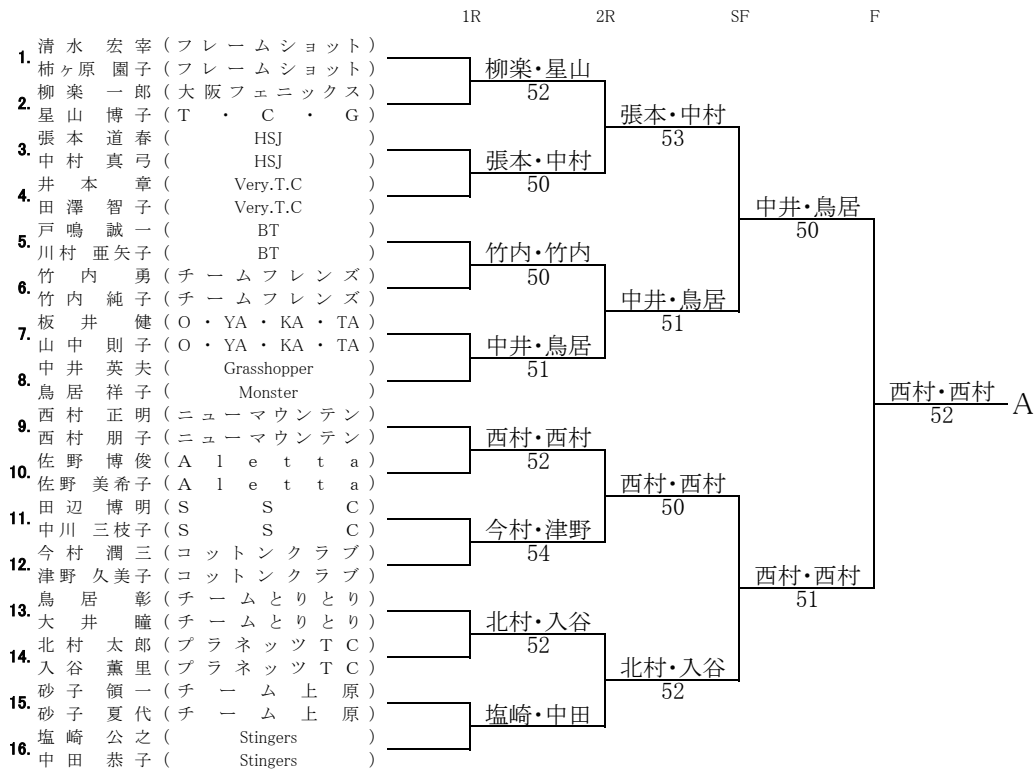


Bブロック

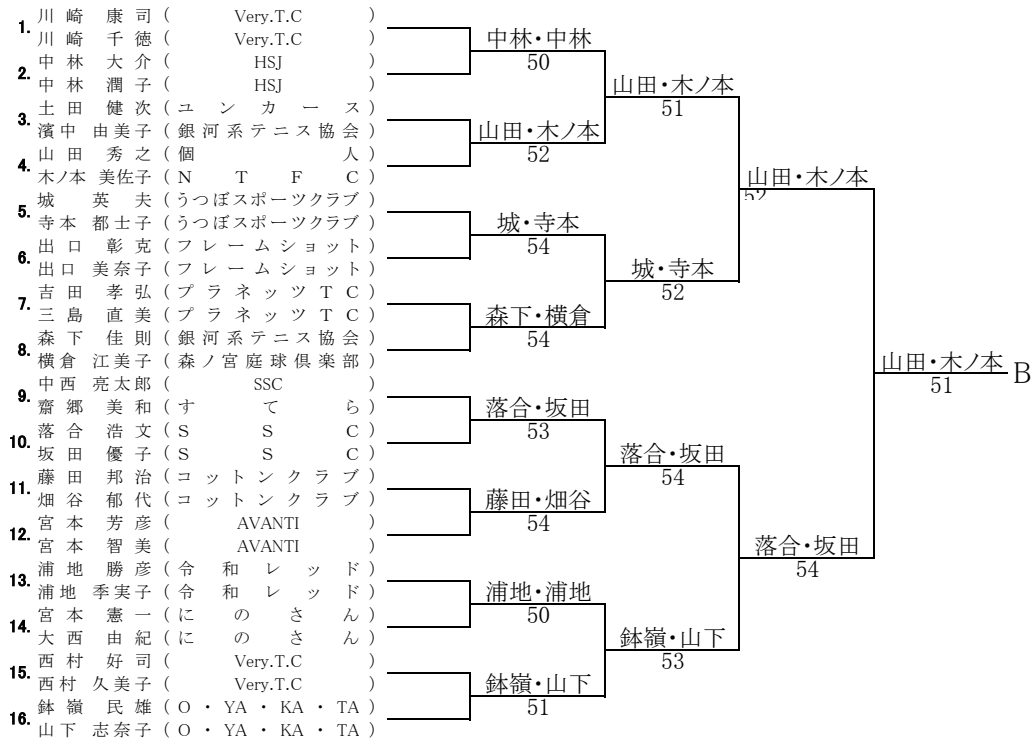


3日101歳以上

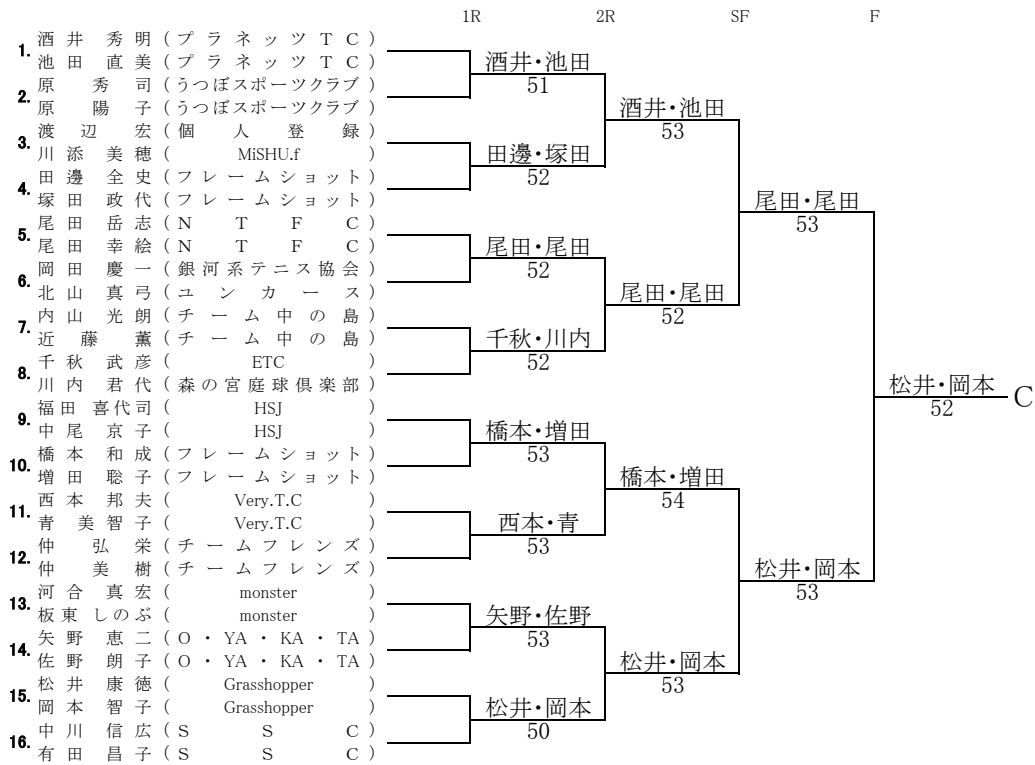
Aブロック



Bブロック



Cブロック



4日 80歳以下

1R

SF

F

- 1. 駒井 健太 (どりーむ)
- 長 沢 郁 (どりーむ)

- 2. bye

受付ミスで
変更

- 3. 清水 貴之 (プラネッツTC)
- 清水 絵美 (プラネッツTC)

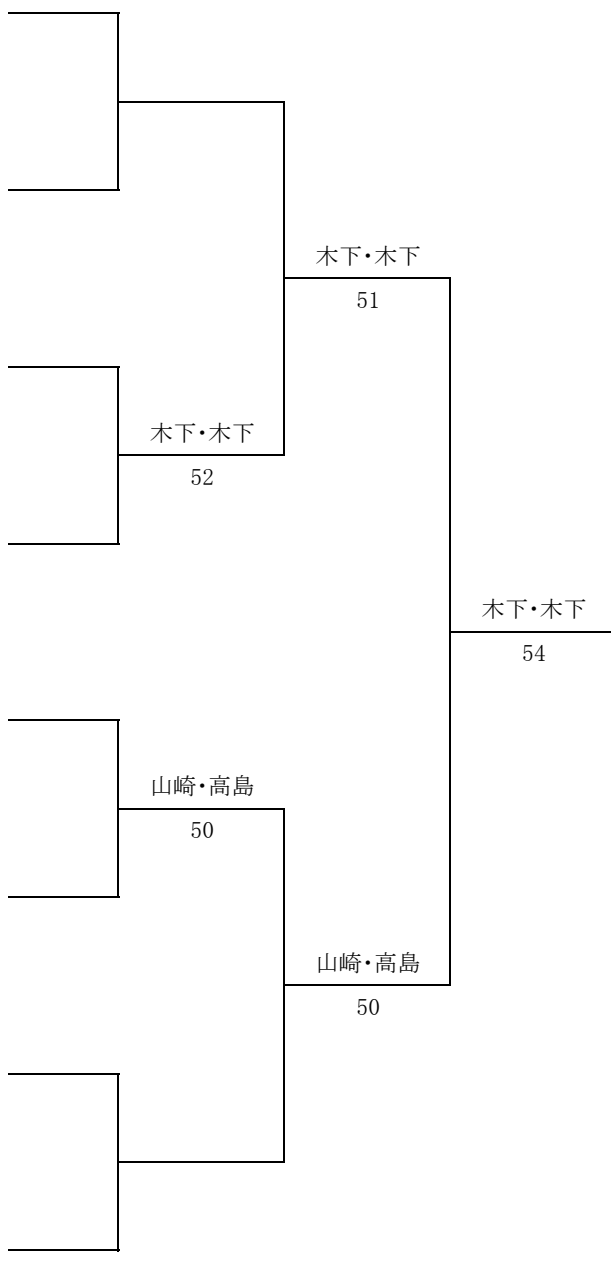
- 4. 木下 雅理 (銀河系テニス協会)
- 木下 佳成子 (銀河系テニス協会)

- 5. 山崎 竜也 (NorthReds)
- 高島 春香 (Ardes_yo)

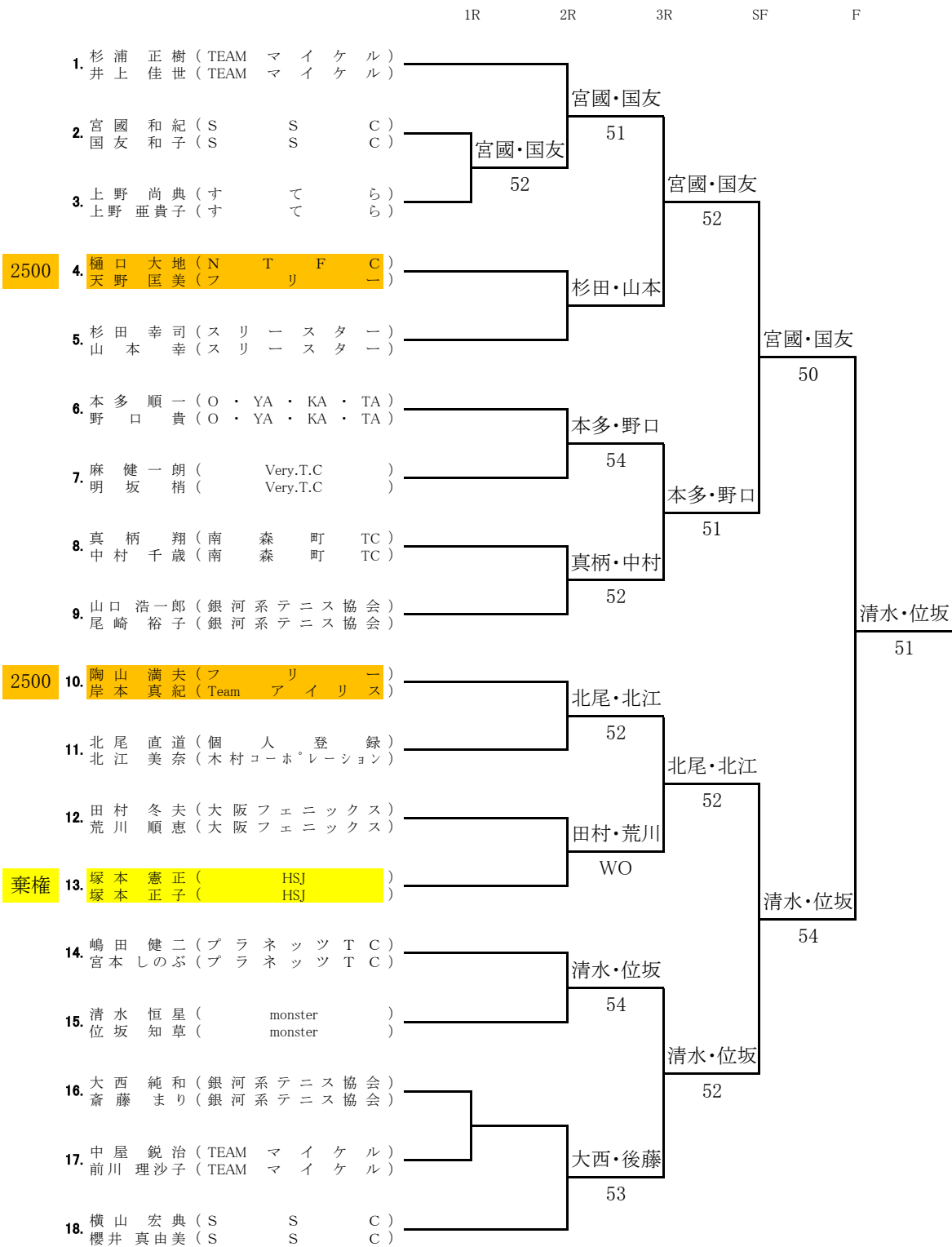
- 6. 松井 佑太 (うっぼ NC)
- 川原 朋子 (TTF)

- 7. bye

- 8. 川瀬 仁也 (南森町TC)
- 足立 景子 (南森町TC)



4日 81~100歳



4日 101歳以上

Aブロック

	1R	2R	SF	F
1. 紺谷達也 (一生テニス)	川本・川本	川本・川本	竹田・柳川	片山・田中 2-2RET A
2. 山本恭子 (チーム上原)	54	52	53	
3. 川本万善子 (チーム上原)	井上・横地	50	51	
4. 後藤善徳 (DELONE)	50	51	54	
5. 井上藤真砂 (ニューマウンテン)	竹田・柳川	51	50	
6. 横地美由紀 (ニューマウンテン)	51	54	52	
7. 土肥邦裕 (Very.T.C)	奥野・奥野	54	50	
8. 2500 奥野芳男 (フリ)	54	51	52	
9. 奥野範子 (一生テニス)	田中・大橋	51	50	
10. 長野哲也 (森の宮庭球倶楽部)	51	51	51	
11. 西村公美勝 (AVANTI)	前川・中村	51	50	
12. 大橋紀子 (TCG)	51	50	52	
13. 長廻暢一 (コットンクラブ)	51	52	53	
14. 本前山川和聖矢 (コットンクラブ)	51	51	54	
15. 中村村享代 (スリースター)	51	50	52	
16. 林林幸代 (HSJ)	50	51	53	

Bブロック

1. 福島宏一 (森の宮庭球倶楽部)	寺西・寺西	藤澤・砂原	岡田・勝見	大国谷・吉永 B
2. 山下由加 (スリースター)	51	50	51	
3. 寺西アマミ (HSJ)	藤澤・砂原	50	54	
4. 藤澤憲弘 (Stingers)	50	51	52	
5. 2500 阿川美穂 (大阪フェニックス)	50	54	53	
6. 西谷香 (MiSHU)	西下・青原	54	54	
7. 大田雅彦 (チームフレンズ)	54	54	53	
8. 田見弘 (NSEvolution)	54	51	54	
9. 青原久美子 (NSEvolution)	岡田・勝見	54	53	
10. 外和田匡彦 (スリースター)	54	52	54	
11. 豊田美枝子 (スリースター)	53	51	54	
12. 岡田裕靖 (銀河系テニス協会)	53	52	53	
13. 勝見直子 (銀河系テニス協会)	53	51	54	
14. 堀越敬之 (TEAMマイケル)	竹内・大林	50	52	
15. 堀内美幸峰 (TEAMマイケル)	50	54	53	
16. 竹内義峰 (BT)	50	52	54	

変更

Cブロック

