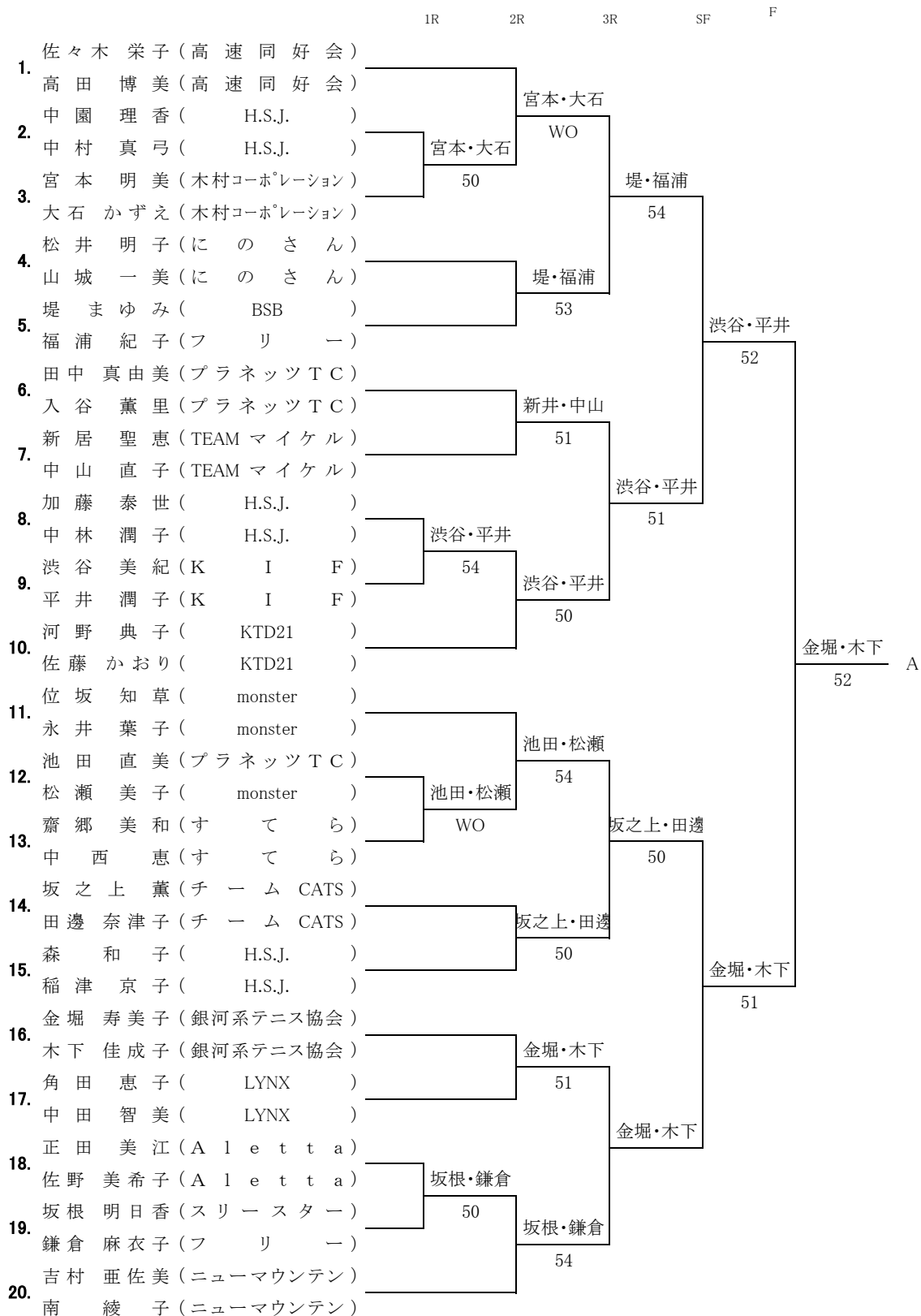
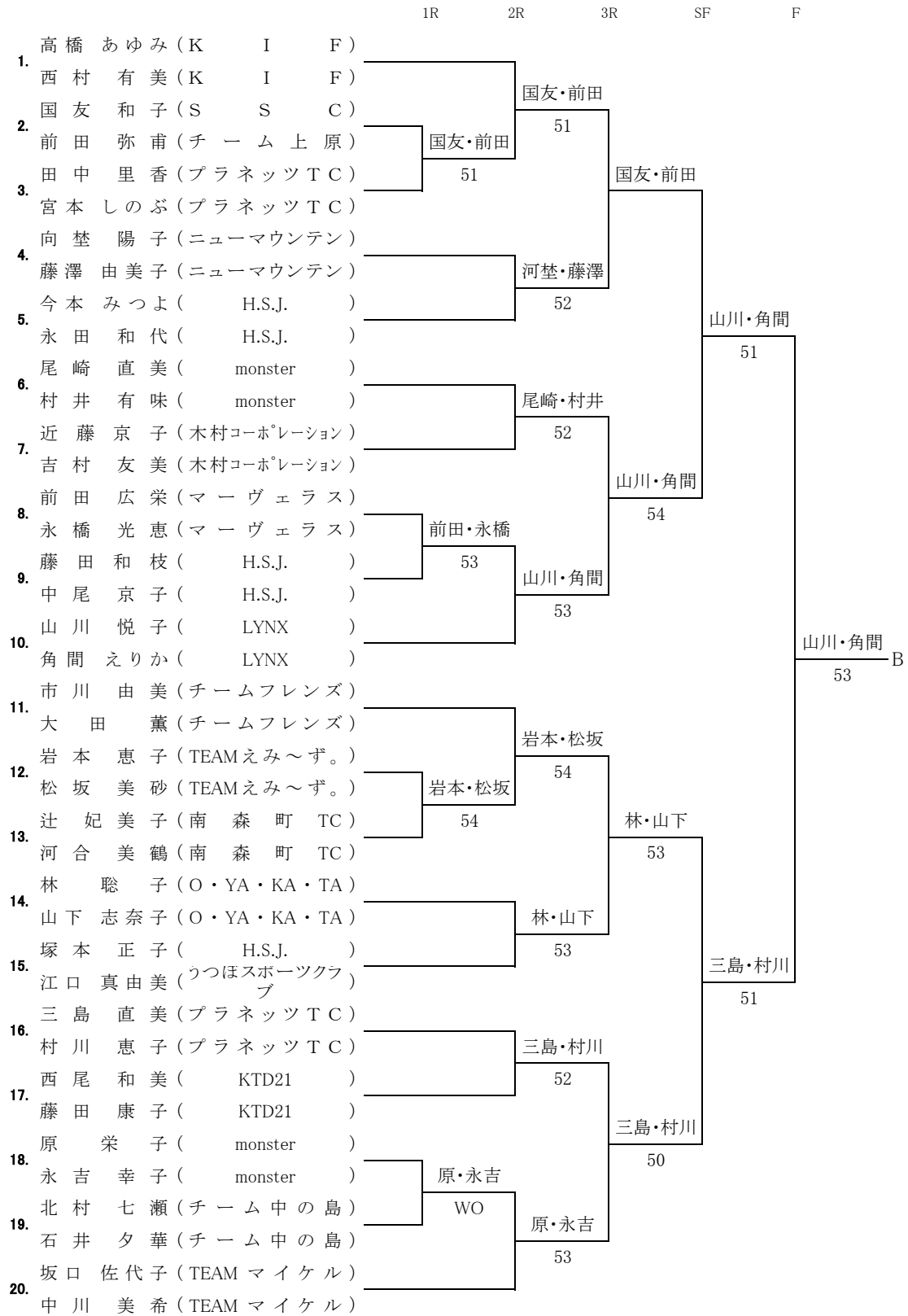


14日女子B級 (Aブロック1名減リドロー)

Aブロック



Bブロック

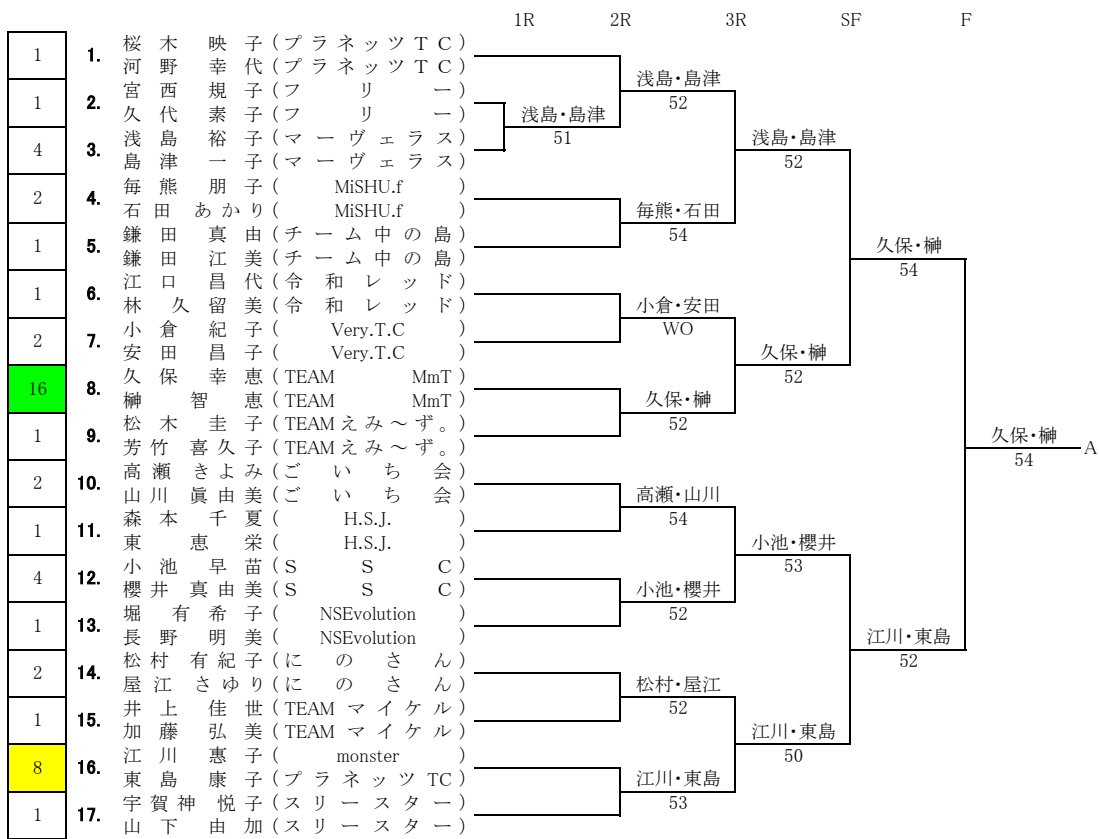


15日女子B級

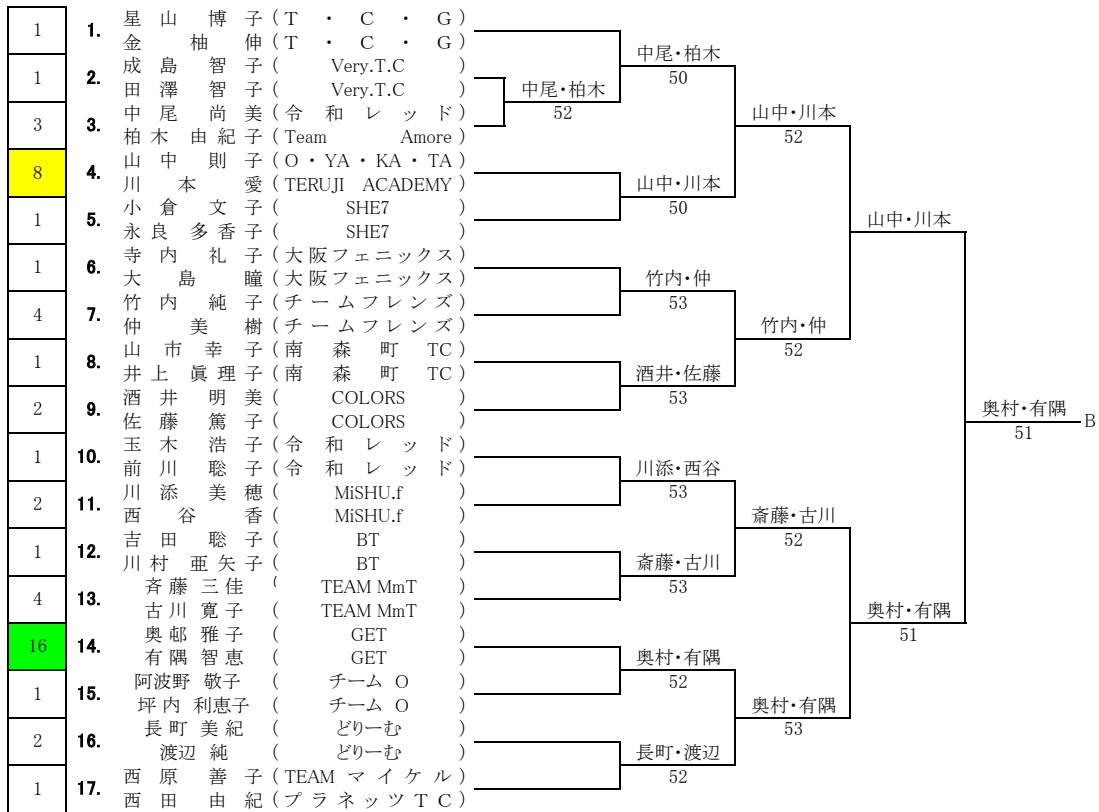
	1R	2R	3R	SF	F
高橋 幸子(大阪フェニックス)					
1. 井上 佳子(大阪フェニックス)			高橋・井上		
兵頭 かおり(チーム O)					
2. 今西 英子(チーム O)		石川・林	51		
石川 美百合(H.S.J.)		52		高橋・井上	
3. 林 幸代(H.S.J.)				53	
藤本 典子(マーヴェラス)					
4. 後藤 朱美(マーヴェラス)			藤本・後藤		
岡本 智子(Grasshopper)			53		
5. 小谷 純子(Grasshopper)					
板東 しのぶ(monster)				板東・川元	
6. 川元 佳子(monster)			板東・川元		
田中 貴世子(T・C・G)			50		
7. 田 邨(T・C・G)		田中・田邨			
山本 奈保子(高速同好会)		52			
8. 久保 優子(高速同好会)				板東・川元	
清田 素子(LYNX)				50	
9. 勝浦 聖美(Hanohano)		掛川・古家			
掛川 恵美子(ベルリーガルTC)		WO			
10. 古家 千栄(ベルリーガルTC)			北山・徳原		
北山 真弓(ユニカーズ)			54		
11. 徳原 正子(monster)					板東・川元
近藤 薫(チーム中の島)					51
12. 西川 博美(チーム中の島)			近藤・西川		
中嶋 由美子(森の宮庭球倶楽部)			52		
13. 乾 陽子(フリー)		菊川・佐野			
菊川 玉衣(プラネットTC)		53			
14. 佐野 真由美(プラネットTC)				相原・北口	
古賀 真弓(LYNX)				53	
15. 佐藤 聖子(LYNX)		古賀・佐藤			
石田 美代(チーム上原)		52			
16. 藤田 末実(チーム上原)			相原・北口		
相原 智子(A l e t t a)			52		
17. 北口 恵(A l e t t a)					諏訪・本久
諏訪 美香(KTD21)					52
18. 本久 順子(KTD21)			諏訪・本久		
中野 真理(TEAM MmT)			51		
19. 釜中 佐知子(しののめ)		中野・釜中			
大橋 紀子(T・C・G)		52			
20. 芦田 直子(T・C・G)				諏訪・本久	
桑木 桂子(一生テニス)				52	
21. 船曳 久子(一生テニス)		南木・金森			
南木 静子(大阪フェニックス)		51			
22. 金森 雅美(大阪フェニックス)			南木・金森		
奥田 敦子(高速同好会)			52		
23. 南 美佐(高速同好会)					

14日女子初級(Bブロック1名減、13番以降番号変更)

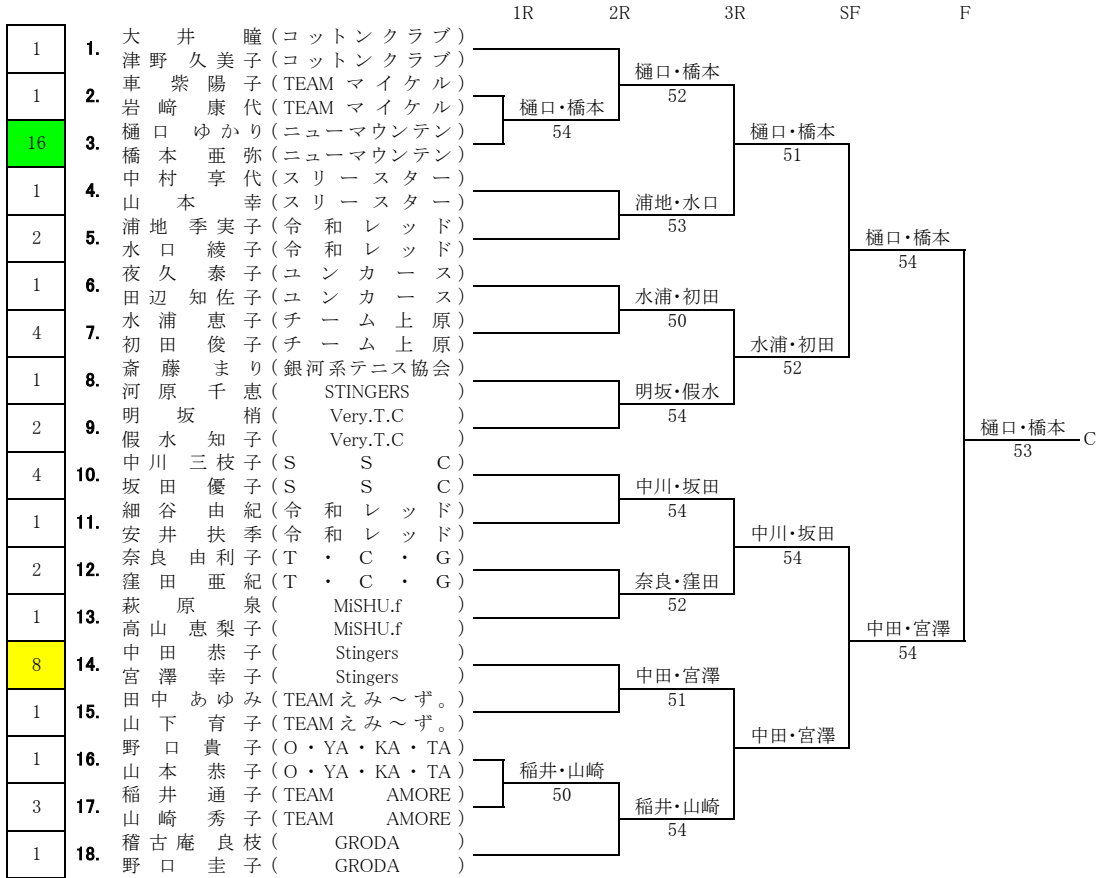
Aブロック



Bブロック



Cブロック

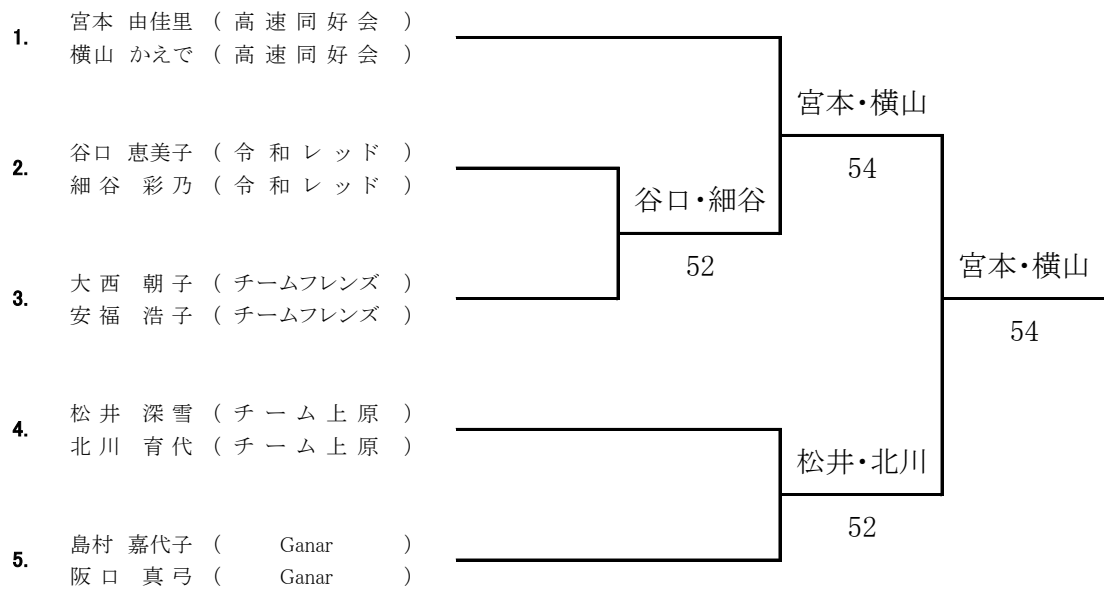


14日初心女子

1R

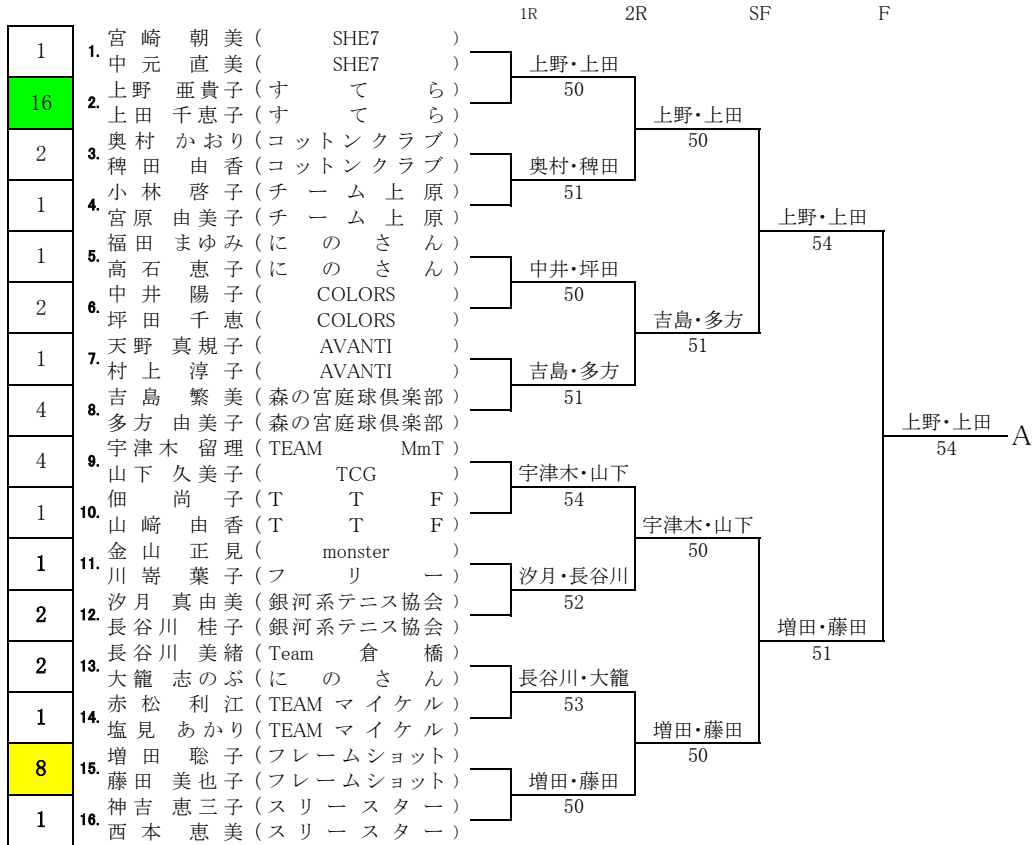
SF

F

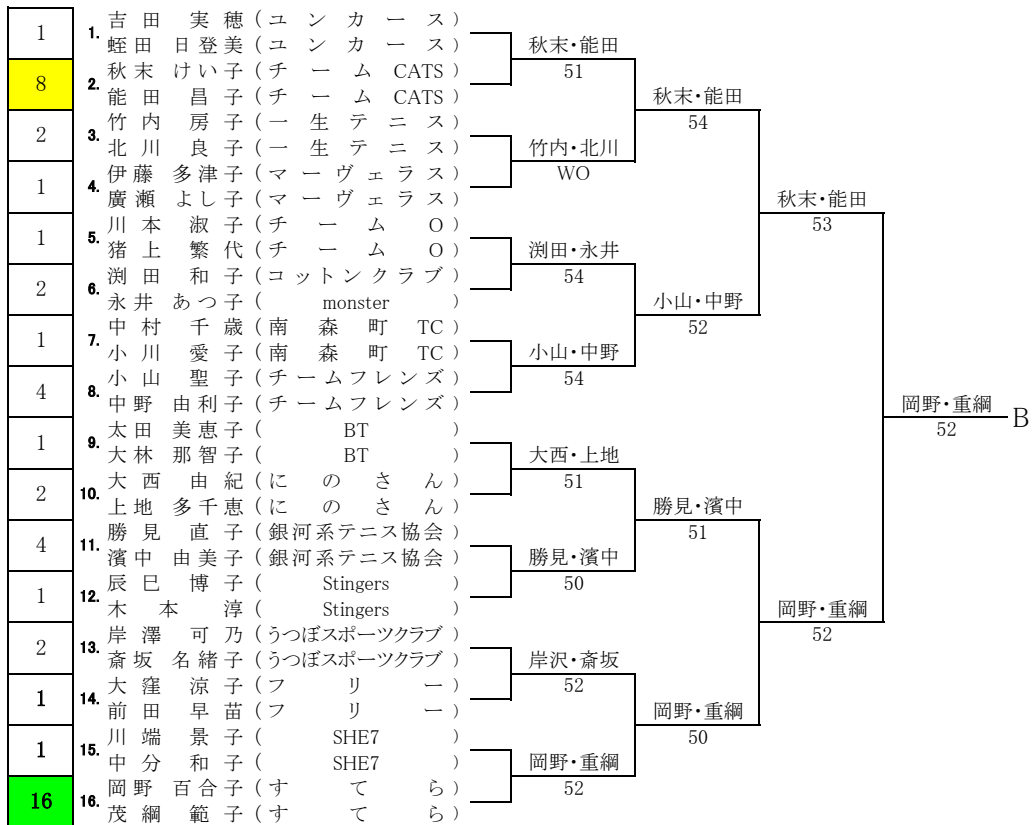


15日女子初級

Aブロック

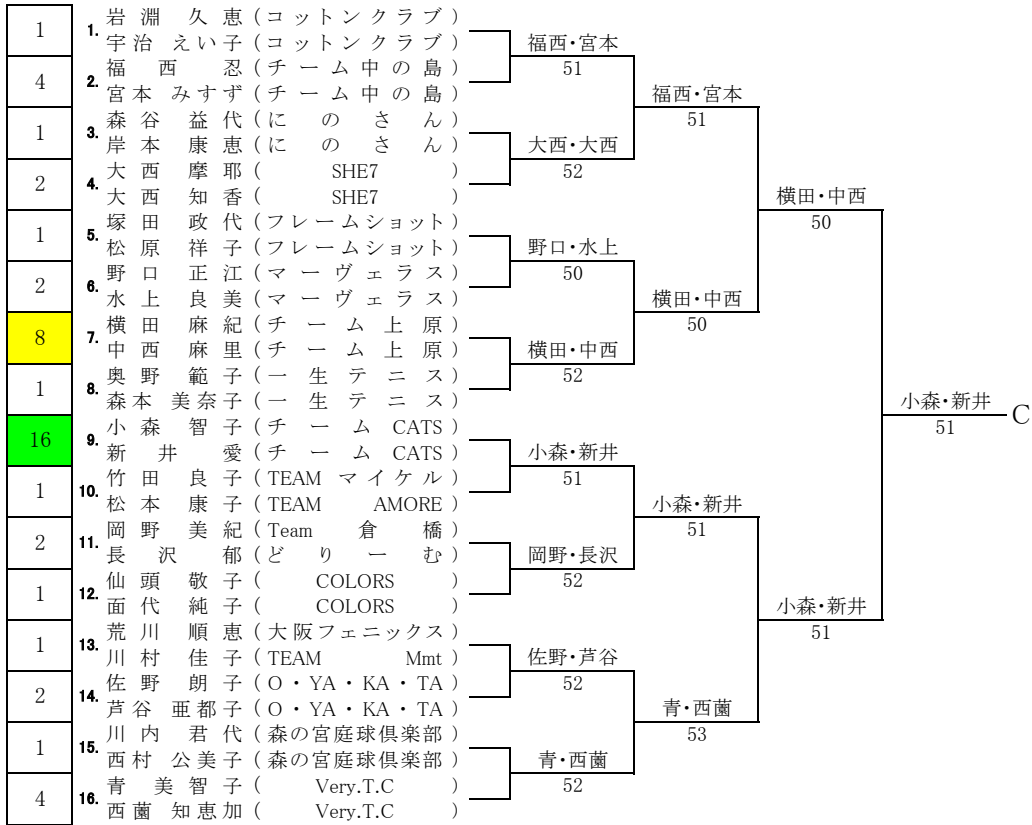


Bブロック



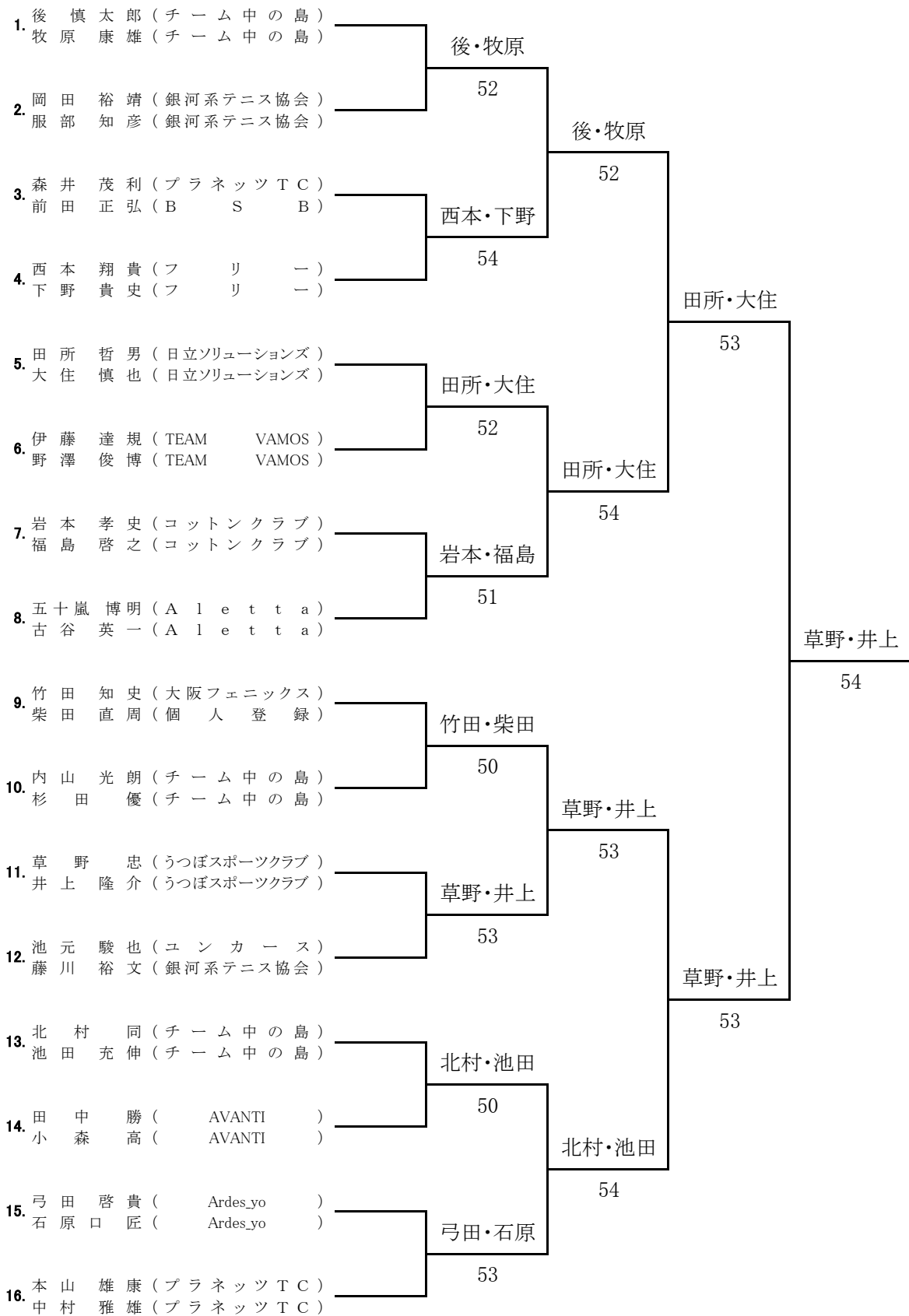
Cブロック

1R 2R SF F

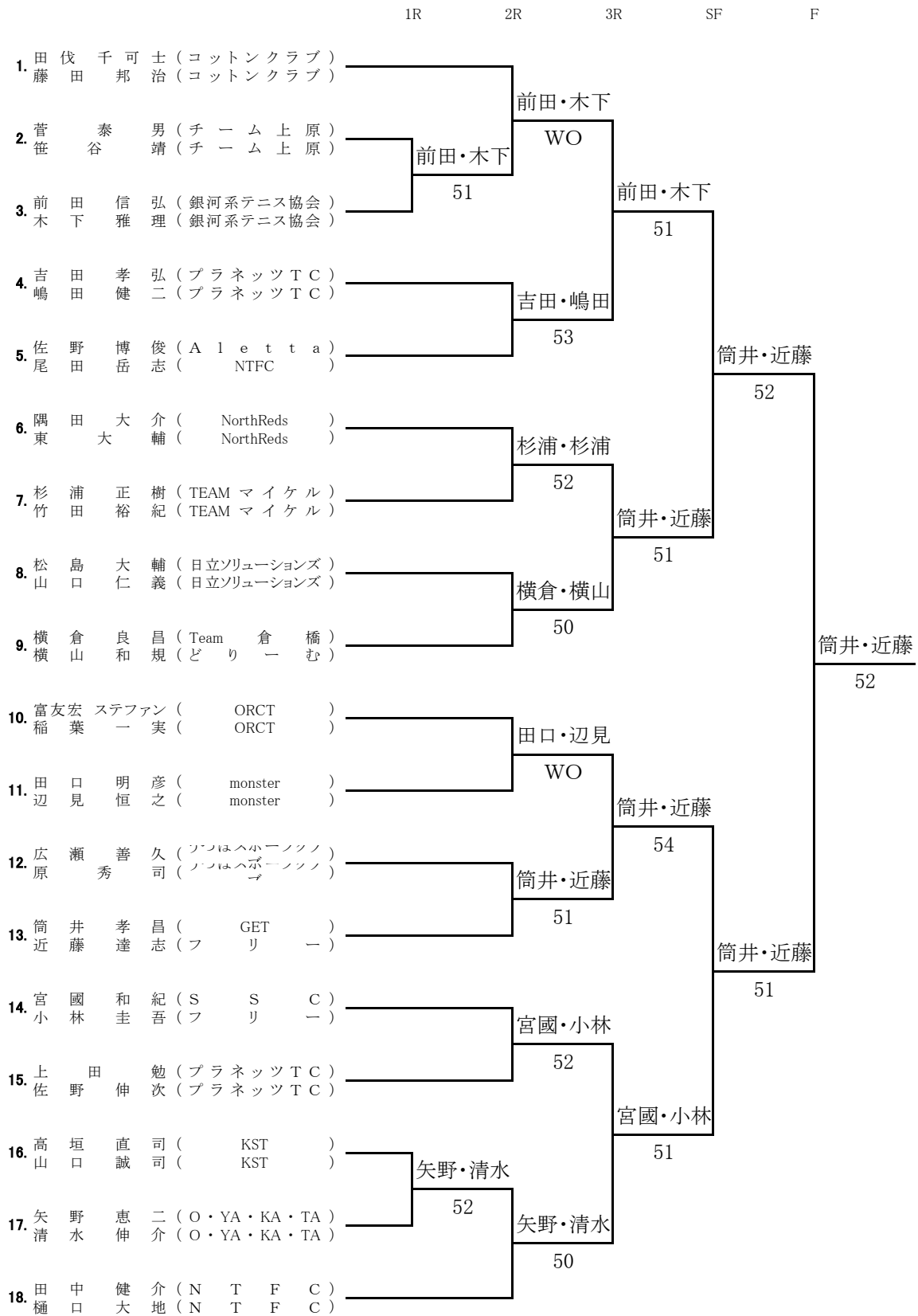


14日男子B級

1R 2R SF F



15日男子B級



14日男子初級

Aブロック

	1R	2R	SF	F
1	1. 秋山 十三夫 (銀河系テニス協会)	早川・前山		
4	2. 山口 浩一郎 (銀河系テニス協会)	51	早川・前山	
1	3. 早川 充昭 (個人登録)		53	
2	4. 前山 高志 (スリースター)	柿澤・浦地		田邊・水原
1	5. 森 田 幸三 (南森町TC)	53		52
8	6. 横 澤 幸平 (令和レッド)	田邊・水原	田邊・水原	
2	7. 浦地 勝彦 (令和レッド)	51	53	
1	8. 門脇 久雄 (コットンクラブ)			
16	9. 長廻 暢一 (コットンクラブ)	左右田・古賀		杉本・堀田 A
1	10. 田邊 全史 (フレームショット)	50		50
1	11. 水原 哲治 (フレームショット)			
1	12. 左右田 裕 (TEAM VAMOS)	杉本・堀田		
1	13. 古賀 満輝 (TEAM VAMOS)	52	杉本・堀田	
1	14. 酒井 士郎 (BT)		52	
1	15. 戸嶋 誠一 (BT)	小川・東		
1	16. 杉本 正明 (プラネットC)	54		杉本・堀田
1	17. 堀田 佳弘 (フリー)			52
1	18. 片上 啓和 (MiSHU)			
1	19. 吉本 幸生 (MiSHU)	塩崎・谷口		
1	20. 中西 亮太郎 (SSC)	54	塩崎・谷口	
1	21. 横山 宏典 (SSC)		53	
2	22. 小川 克博 (チームEAST)	高橋・竹内		
1	23. 東 信雄 (チームEAST)	53		
1	24. 牧 一成 (ユニカーズ)			
4	25. 合路 裕介 (ユニカーズ)			
4	26. 塩崎 公之 (Stingers)			
2	27. 谷口 毅 (Stingers)			
2	28. 高橋 英治 (チーム上原)			
1	29. 竹内 章雄 (チーム上原)			
1	30. 山田 啓明 (チームO)			
1	31. 森 康 範 (チームO)			

Bブロック

1	1. 森 剛 士 (フレームショット)	斉藤・葛西		
2	2. 竹崎 陽史 (フレームショット)	51	中尾・有光	
1	3. 斉藤 徳彦 (令和レッド)		54	
4	4. 葛西 孝昭 (令和レッド)	中尾・有光		林・関原
1	5. 中西 正樹 (Team アイリス)	53		53
2	6. 池田 喜一郎 (Team アイリス)	福田・張本		
1	7. 中屋 鋭治 (TEAM マイケル)	51	林・関原	
16	8. 有光 立行 (フリー)		51	
1	9. 城 英 夫 (うつぼスポーツクラブ)	林・関原		
1	10. 八木 将純 (うつぼスポーツクラブ)	52		
1	11. 福田 喜代司 (H.S.J.)			
1	12. 張本 道春 (H.S.J.)			
1	13. 林 治 輝 (KST)			
1	14. 関原 恒二郎 (KST)			
1	15. 松田 一起 (うつぼ NC)			
1	16. 松井 佑太 (うつぼ NC)			
4	17. 中西 実 (令和レッド)	中西・佐々木		林・関原 B
1	18. 佐々木 利和 (令和レッド)	52		54
1	19. 真木 正光 (大阪フェニックス)			
1	20. 岡本 守一 (大阪フェニックス)	田中・木川		
1	21. 砂子 領一 (チーム上原)	52	中西・佐々木	
2	22. 川中 健一 (チーム中の島)		51	
1	23. 木川 健一 (チーム中の島)			
1	24. 小池 恭弘 (TEAM VAMOS)	森下・石川		尾崎・京井
2	25. 森 光 弘 (TEAM VAMOS)	62		54
1	26. 森下 佳則 (銀河系テニス協会)			
1	27. 石川 英典 (銀河系テニス協会)			
1	28. 芝 恭 三 (SSC)			
1	29. 落合 浩文 (SSC)			
8	30. 尾崎 哲 (フレンジ)			
1	31. 京井 秀夫 (フレンジ)			

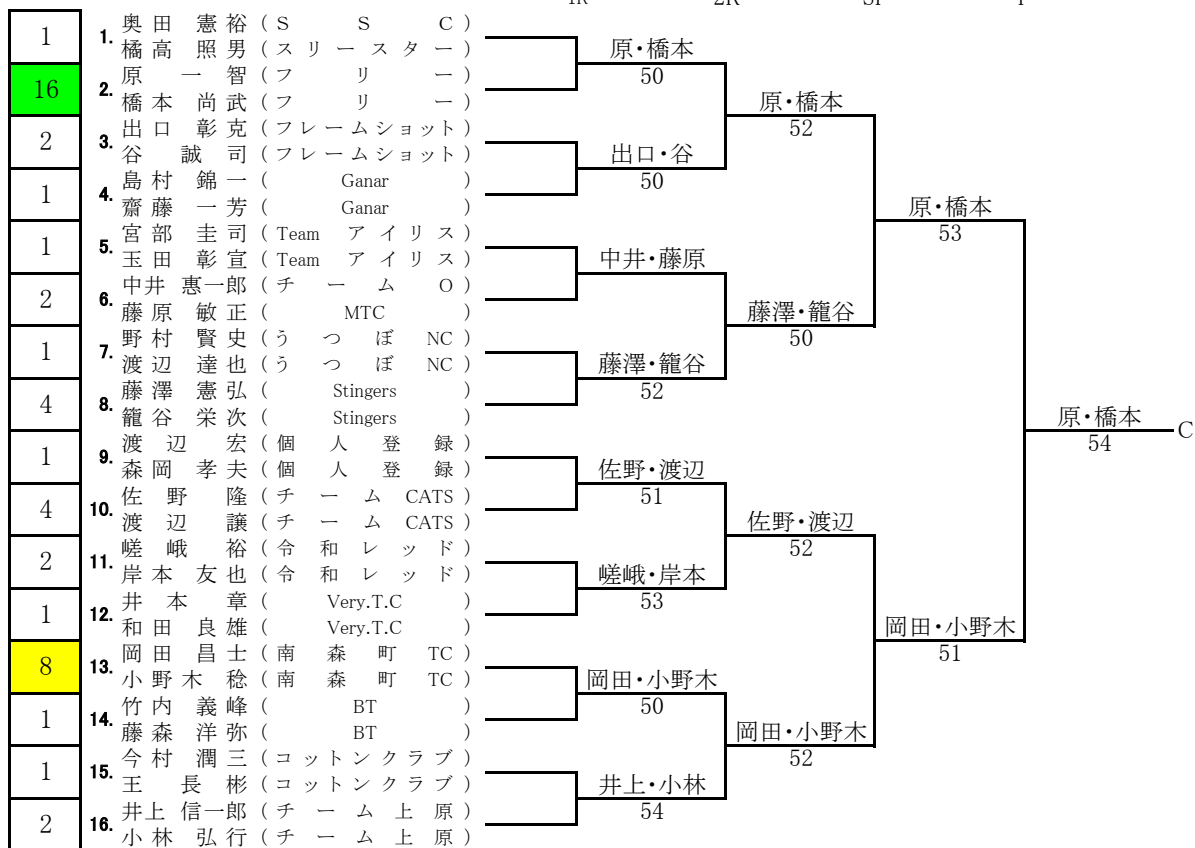
Cブロック

1R

2R

SF

F



15日男子初級

Aブロック

		1R	2R	SF	F
4	1. 山崎 信広 (T T F)				
1	1. 佃 浩伸 (T T F)				
1	2. bye				
1	3. 武田 均 (うつぼスポーツクラブ)			山崎・佃	
2	4. 井相田 治 (うつぼスポーツクラブ)		福島・藤田	50	
1	5. 藤田 和昭 (森の宮庭球倶楽部)		50		浜崎・古和
2	6. 葛城 範之 (Grasshopper)				54
1	7. 岡田 篤二 (Grasshopper)		神田・谷		
2	8. 神田 拓弥 (ITCベントん)		WO		浜崎・古和
1	9. 谷 正彦 (ITCベントん)			54	
16	10. 西村 好司 (Very.T.C)				
2	11. 西本 邦夫 (Very.T.C)		浜崎・古和		
1	12. 浜崎 崇 (ntc200)		52		
2	13. 古和 勇 (ntc200)				浜崎・古和 A
1	14. 中野 浩二 (Team アイリス)				54
1	15. 小柳 光弘 (Team アイリス)		中野・小柳		
8	16. 笠谷 宏治 (個人登録)		53		
1	17. 小林 隆文 (個人登録)			松岡・大国谷	
1	18. 松岡 成浩 (スリースター)			52	
1	19. 大国谷 浩二 (スリースター)		松岡・大国谷		
1	20. 竹内 勇 (チームフレンズ)		52		松岡・大国谷
1	21. 吉田 克己 (チームフレンズ)				52
4	22. 西尾 宏幸 (日立ソリューションズ)				
1	23. 篠原 俊雄 (日立ソリューションズ)		加藤・田中		
1	24. 加藤 崇 (MiSHU)		54		
1	25. 田中 孝英 (MiSHU)			加藤・田中	
1	26. 長西 浩二 (どりーむ)			51	
2	27. 駒井 健太 (どりーむ)				
2	28. 野村 奉史 (Buddy)		野村・田原		
2	29. 田原 誠人 (Buddy)		54		

Bブロック

4	1. 吉田 正樹 (GRODA)				
1	2. 森 謙一 (GRODA)		吉田・森		
1	3. 浦中正路 (NSEvolution)		52		
1	4. 宮高 太一 (NSEvolution)			吉田・森	
2	5. 小嶋 智成 (フリ)			52	
1	6. 守屋 和彦 (フリ)		中林・林		
2	7. 中林 大介 (H.S.J.)		54		
1	8. 林 克彦 (H.S.J.)				梅本・白石
1	9. 千秋 武彦 (ETC)				52
8	10. 山下 寛 (ETC)		梅本・白石		
2	11. 梅本 啓央 (大阪フェニックス)		52		
1	12. 白石 旭 (大阪フェニックス)			梅本・白石	
2	13. 新木 正行 (Ganar)			51	
1	14. 柴田 敏弘 (Ganar)		新木・立石		
1	15. 後藤 友正 (S S C)		54		
2	16. 後藤 功 (S S C)				船越・樋下田 B
1	17. 山川 健次郎 (個人登録)				50
1	18. 京橋 範彦 (個人登録)		山川・京橋		
1	19. 森本 啓之 (Team アイリス)		52		
1	20. 佐藤 築 (Team アイリス)			真柄・山本	
1	21. 李 成一 (Grasshopper)			53	
4	22. 中井 英夫 (Grasshopper)		真柄・山本		
1	23. 真柄 翔 (南森町TC)		53		
1	24. 山本 浩司 (南森町TC)				船越・樋下田
1	25. 原野 洋一郎 (KST)				51
16	26. 塩見 守正 (KST)		船越・樋下田		
2	27. 船越 伸二 (ntc200)		51		
2	28. 樋下田 隆史 (ntc200)				船越・樋下田
1	29. 金森 哲也 (TEAM マイケル)				
1	30. 村岡 正樹 (TEAM マイケル)		金森・村岡		
1	31. 吉田 直樹 (Stingers)		51		
1	32. 時田 武明 (Stingers)				

Cブロック

1R

2R

SF

F

