

第56回 長居公園初級者・第44回B級ダブルステニス大会

主催：大阪市テニス協会
会場：長居公園庭球場
期日：平成30年11月17日(土)18日(日) *雨天中止

記録

試合規定

1. 試合は全試合16チームのワンブロックによるトーナメント。
全試合、5ゲーム先取、ノーアドバンテージ。
各クラス コンソレーション有り。各クラス共5ゲーム先取、ノーアドバンテージ。
2. 審判はセルフジャッジとします。
3. 試合前のウォーミングアップはサーブ4本のみとします。
4. 集合時間：下記参照のこと。集合時間に遅れた場合は本選での試合はできません。
5. ボールはダンロップ St.Jamesを使用します。
6. 服装は清潔で礼儀正しい習慣的に認められているテニスウェアとします。
テニスシューズを使用してください。**マスクをしてプレイしたい方は医師の診断書提出のこと。**
7. ルールはJTAルールに従います。
8. ケガなどの応急措置は主催者側で行いますが、その後の責任は負いません。
9. 天候その他の理由により、本大会の開催要項を変更する場合があります。

変更があるかもしれませんので、
大会3日までに再確認ください。
大きい変更の場合はツイッターにて適宜通知します。

雨天の問い合わせ先：

9:00スタートのチームは現地集合のこと。

但し、状況判断して9:00前に当協会のフェイスブック・ツイッターに情報掲載予定

雨天の場合の大会電話 (9:00以降にお願いします)
(前日・早朝の問い合わせには対応不可です。事務局含む。)
090-3846-3012 西井まで
080-3105-8397 坂井まで

試合日程

集合時間

11月17日(土)	グループ	11月18日(日)	グループ
8:45 初級女子	A B	8:45 初級女子	D,E
10:30 初級女子	C	10:30 初級女子	F
11:00 男子B級	16組	11:00 女子B級	16組
12:00 女子B級A	16組	11:30 男子B級	14組
12:30 女子B級B	16組	13:30 初級男子	C D
14:30 女子初心	9組	15:30 初級男子	E
15:00 初級男子	A		
15:30 初級男子	B		

大会役員

大会会長 西井 幸紀雄
大会副会長 津下 暢男 荒木 恒夫 坂井 幸司
大会委員長 鈴木 隆夫
大会委員 大阪市テニス協会理事一同
ディレクター 倉橋 幸弘
レフェリー 藪野 容子
アシスタントレフェリー 高木 孝子 山本 厚子

エントリーフィーは当日持参のこと。1チーム ¥3,000
登録・未登録 チーム 3,500 未登録チーム ¥4,000

当日、ペア1名の変更は可。ペアごとの変更は不可。
ドロー作成後のキャンセルはエントリーフィーの支払い義務が生じます。
1試合成立後のエントリーフィーの返金は有りません。

円滑な大会運営のため、出席時間厳守。控えチームの選手の方は必ずコートサイドに待機のこと

落選通知は前もって送付しません。記載していなければ落選です。

落選状況 (1チームのみのエントリーが、必ず当選するというシステムになっておりません。)

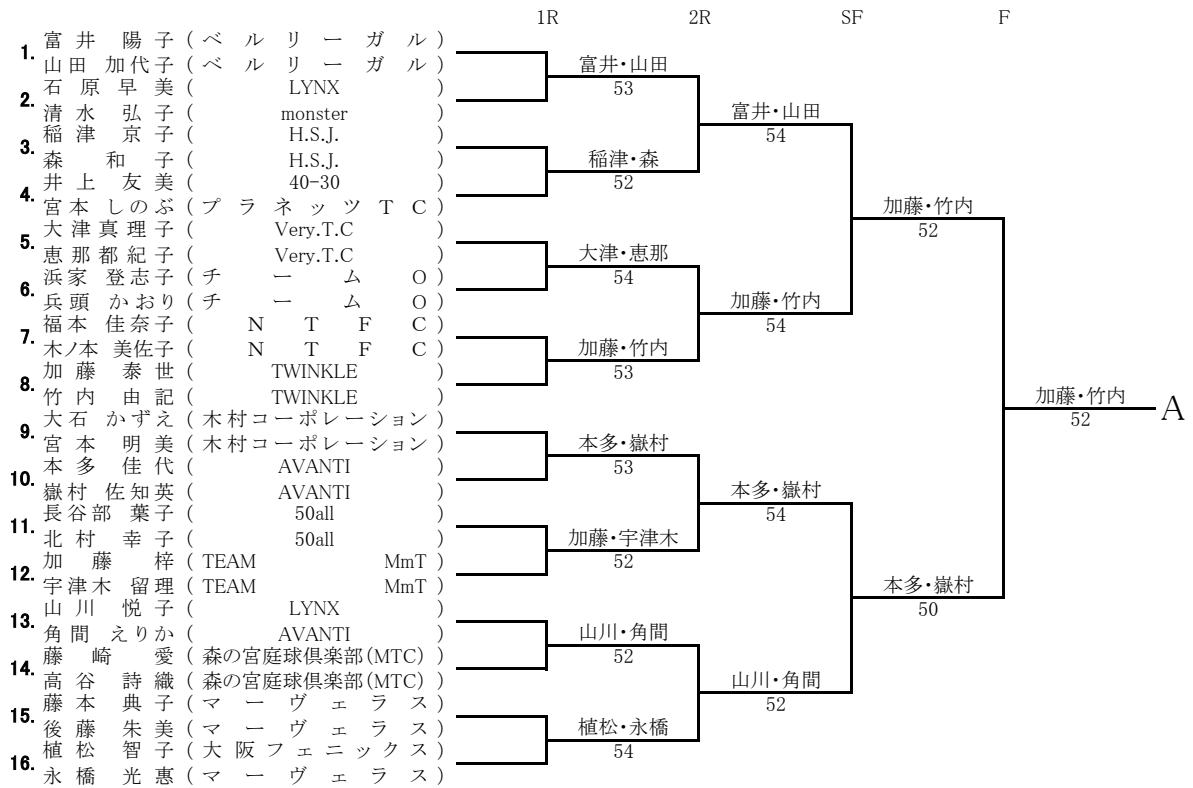
女子B級 17日 41組→32組 (9組落選)、 18日 25組→16組(9組落選)
初級女子 17日 64組→48組(16組落選) 18日 60組→48組(12組落選)
初心女子 17日 9組 落選無

男子B級 17日 18組→16組 (2組落選) 18日 14組(落選無)
初級男子 17日 43組→32組(11組落選) 18日 63組→48組(15組落選)
初心男子 18日 2組 (試合成立せず、初級に変更)

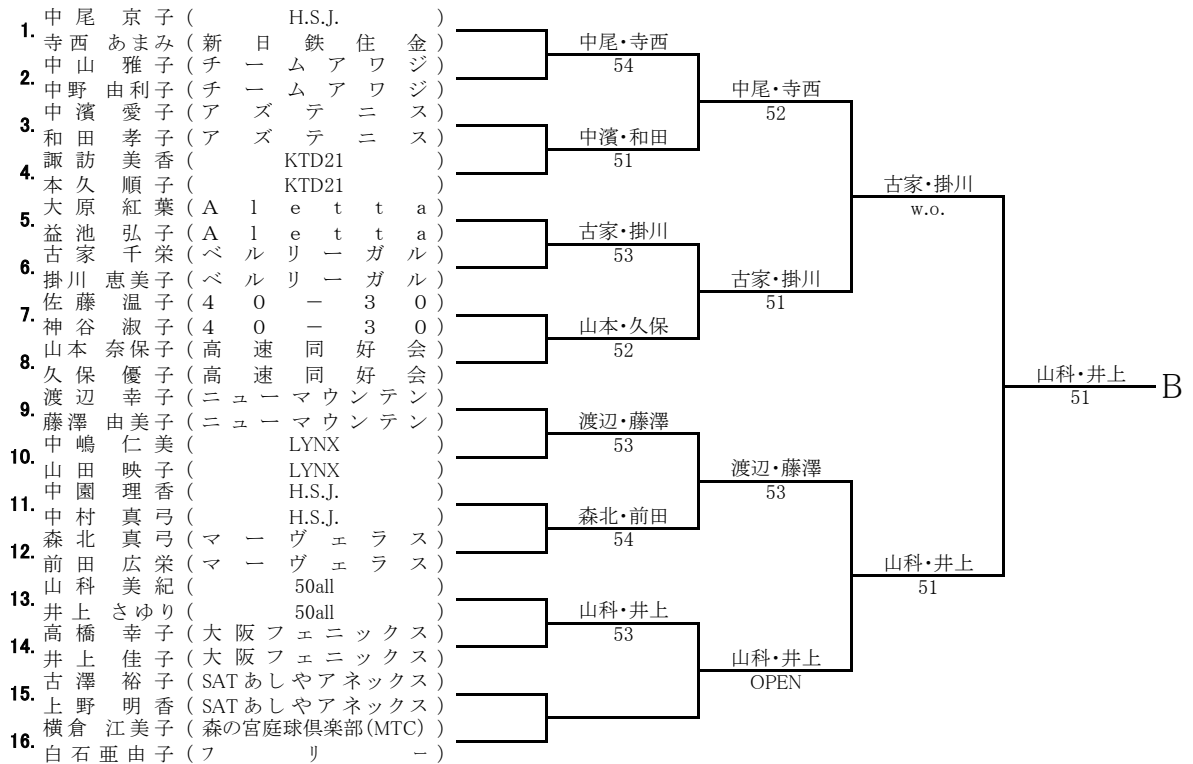
* キャンセル出た場合は順次こちらから連絡させていただきます。

17日女子B級

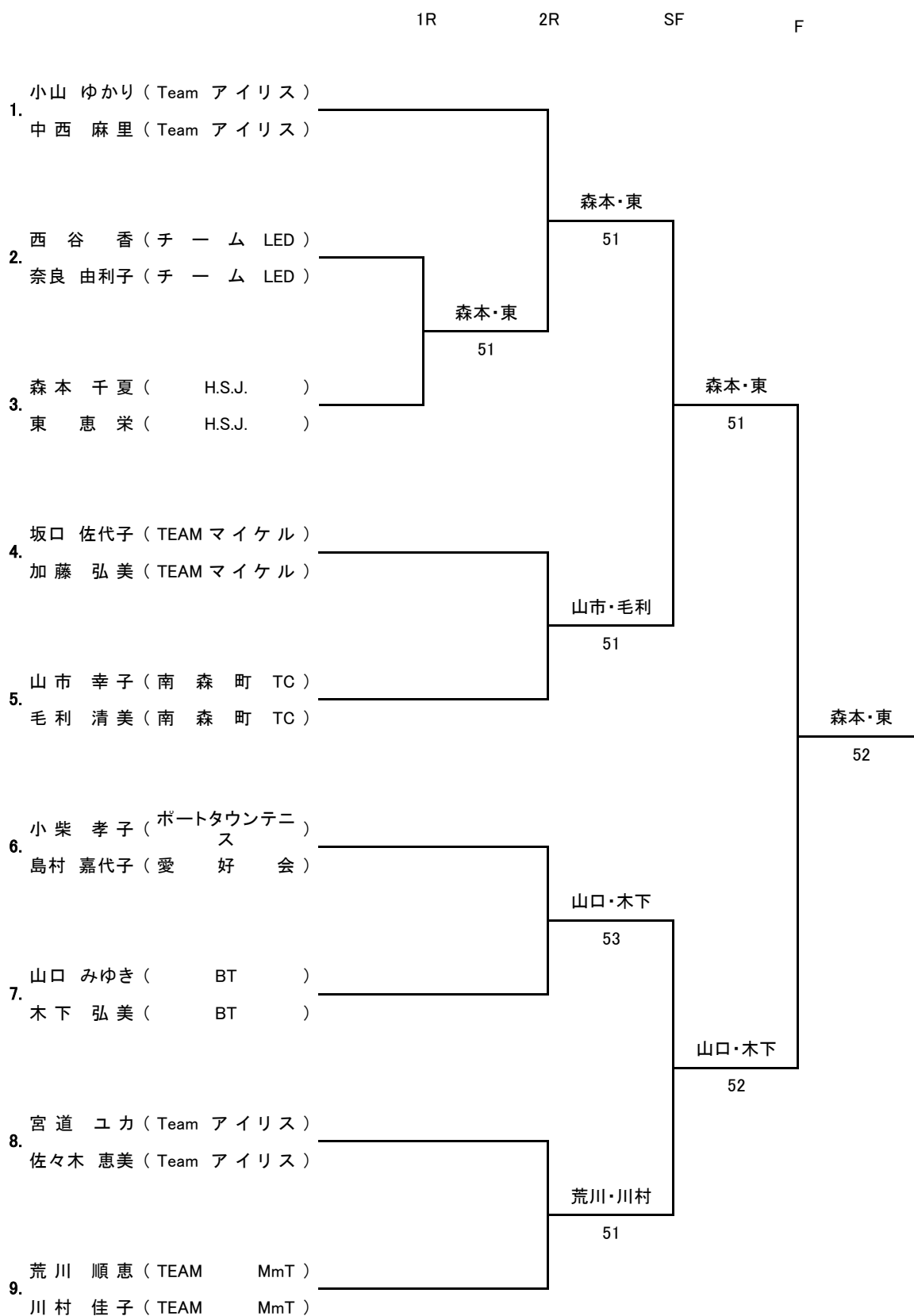
Aブロック



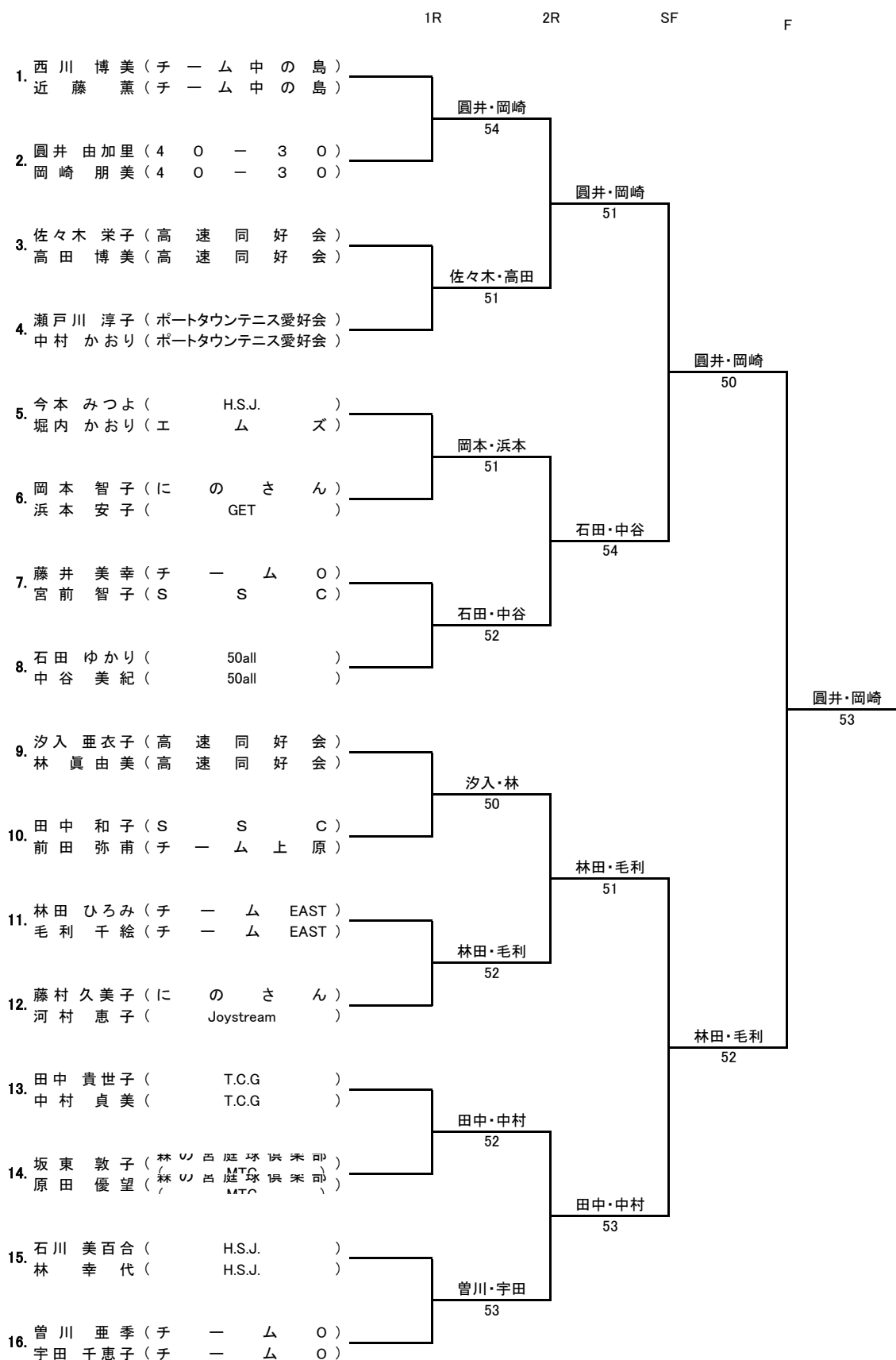
Bブロック



17日初心女子



18日女子B級



17日初級女子

Aブロック

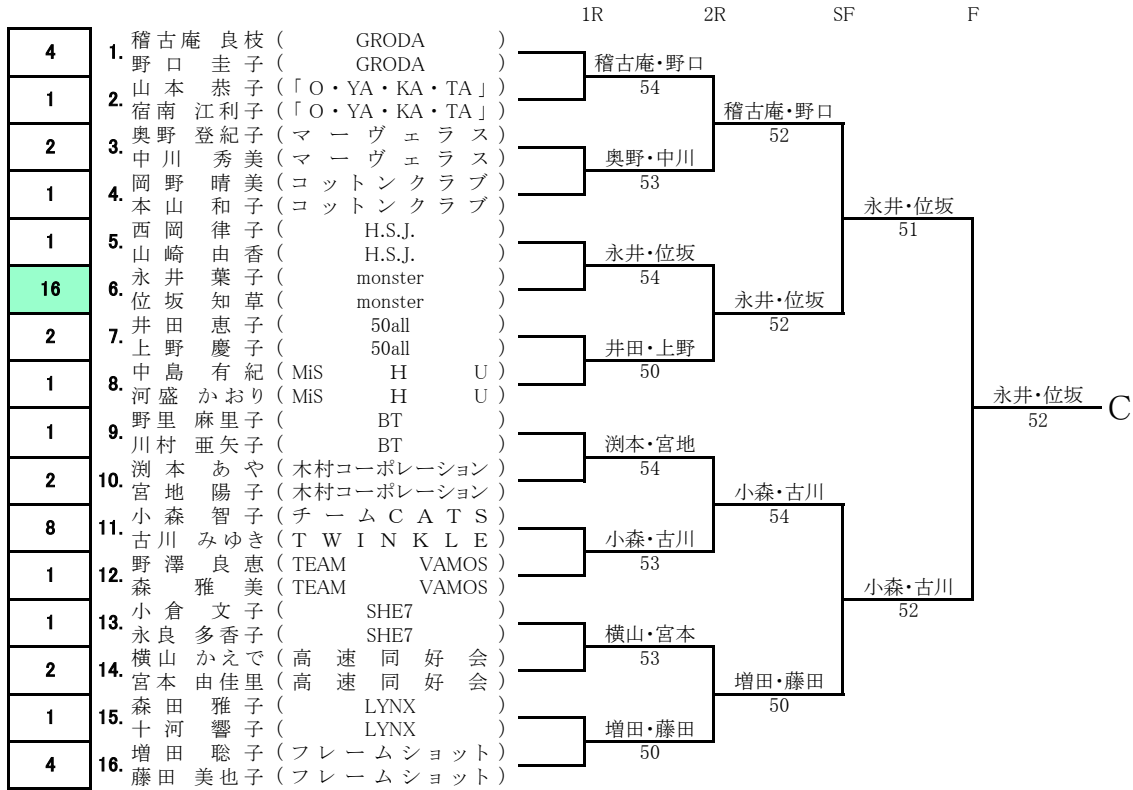
	1R	2R	SF	F
4	1. 寺平裕子 (LYNX)			
1	2. 柿原美園子 (フレームショット)	寺平・松井 52		
2	3. 北口順子 (チーム上原)		寺平・松井 53	
1	4. 水浦川恵子 (チーム上原)	北口・水浦 52		
1	5. 長沢七瀬 (チーム中の島)		赤松・吉田 54	
2	6. 石井垣美幸 (チーム中の島)	大垣・永井 54		
16	7. 赤松久里子 (H.S.J.)		赤松・吉田 52	
1	8. 大森悦子 (SAT-A48)	赤松・吉田 52		
4	9. 坂之上薫子 (チームCATS)			赤松・吉田 54 A
1	10. 島津奈津子 (チームCATS)	坂之上・田邊 50		
2	11. 浅島裕子 (マーヴェラス)		坂之上・田邊 51	
1	12. 北原智貞子 (A l e t t a)	北口・相原 50		
2	13. 勝浦清素子 (North Reds)		熱田・中林 54	
1	14. 柳川功香子 (TEAM マイケル)	勝浦・清田 50		
1	15. 飯村好美子 (Potential)		熱田・中林 52	
8	16. 金田厚江子 (Potential)	熱田・中林 50		

Bブロック

2	1. 江川恵子 (monster)			
1	2. 岡部領子 (うつぼスポーツクラブ)	江川・永吉 51		
1	3. 池田都土子 (うつぼスポーツクラブ)		角田・中田 52	
8	4. 園田久美子 (N T F C)	角田・中田 51		
4	5. 角田恵智子 (LYNX)		角田・中田 52	
1	6. 谷村由美子 (HSJ)			
1	7. 吉屋さゆり (50all)	谷村・吉村 52		
2	8. 清水悦子 (ユニカース)		谷村・吉村 51	
2	9. 青山圭子 (TEAM えみーず。)			
2	10. 酒佐藤明美 (TEAM えみーず。)	佐藤・酒井 51		
1	11. 城村尚美 (COLORS)		柏村・林 53	
1	12. 渡邊啓子 (COLORS)	城村・渡邊 51		
16	13. 奥村かおり (マーヴェラス)		柏村・林 51	
1	14. 中嶋美鈴子 (マーヴェラス)			
4	15. 桜木映智子 (コットンクラブ)	柏村・林 51		
1	16. 永吉敬子 (コットンクラブ)		太田・奥 52	
2	17. 柏林美紀 (Aletta)			
1	18. 福田まゆみ (チーム EAST)			
4	19. 牧野和子 (にのさん)	太田・奥 50		
1	20. 太田久美子 (にのさん)			
1	21. 小倉昌子 (H.S.J.)			
2	22. 津野久美子 (コットンクラブ)	津野・大井 52		

17日初級女子

Cブロック



18日初級女子

Dブロック

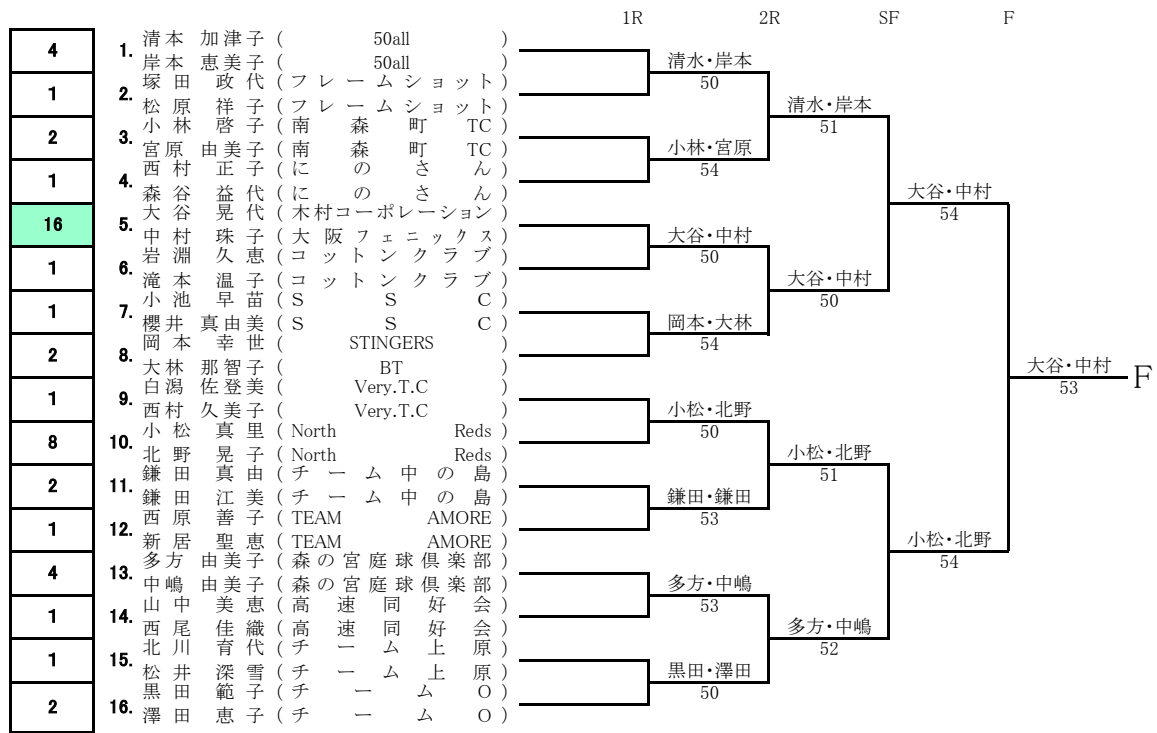
	1R	2R	3R	SF	F
1	原河合志津子 (monster)		森・永尾		
8	森尾良恵子 (monster)		53		
2	永井千恵子 (monster)			森・永尾	
	国見礼美子 (monster)		井田・国見	52	
1	岡野川美紀子 (monster)		50		
2	長徳山道子 (monster)		徳山・寒川		森・永尾
	寒川口千鶴子 (monster)		51		51
1	中入尾尚美子 (monster)			吉川・中尾	
1	吉田口ゆみ子 (monster)		吉川・中尾	54	
4	吉田園美子 (monster)		54		
16	中原昌知子 (monster)		有田・原岡		有田・原岡
1	每岡朋美子 (monster)		50		52
1	福永百合子 (monster)			有田・原岡	
	櫻山てい子 (monster)		小原・出来	51	
2	小出恵梨奈子 (monster)		52		有田・原岡
1	中嘉手莉香子 (monster)			50	
4	井相谷敦恭子 (monster)		井相田・大谷		
	大谷田晴真子 (monster)		50		51
1	中舘岸永上子 (monster)		岸本・吉永		
2	吉井前由知有美子 (monster)		54		
1			岸本・吉永		53

Eブロック

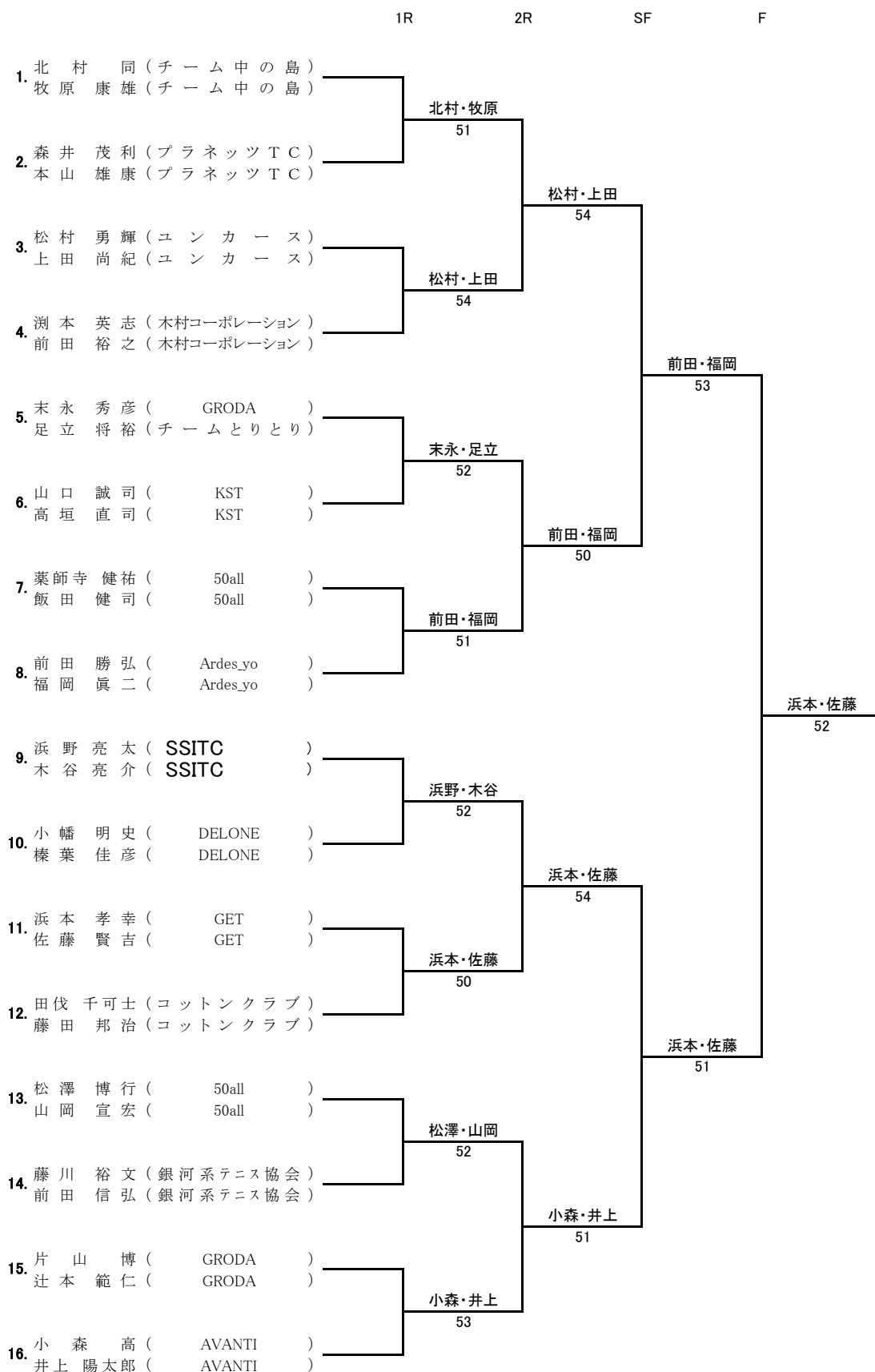
	1R	2R	3R	SF	F
8	北原山正子 (monster)		北山・徳原		
1	坪井千陽子 (monster)		51		
1	中岸康のぞみ子 (monster)			北山・徳原	
	橋塚正純子 (monster)		塚崎・西村	51	
2	西藤原由美子 (monster)		51		
1	西井上佳子 (monster)		井上・竹田		北山・徳原
	竹川本上繁子 (monster)		51		50
4	川猪笠原麻香子 (monster)		川本・猪上		
	原山下織子 (monster)		53		50
1	横山あゆみ子 (monster)			川本・猪上	
4	田中美智子 (monster)		山下・田中		田中・村川
	青上代栄美子 (monster)		50		53
1	西久保里枝子 (monster)			山下・田中	
1	上保里枝子 (monster)		片畑・萩	54	
2	片萩原優子 (monster)		53		田中・村川
2	笹田悦智子 (monster)			51	
1	夏大西麻耶子 (monster)		窪田・夏田		
	大河西美景子 (monster)		50		51
1	倉谷中川里香子 (monster)		田中・村川		
16	田村川由美子 (monster)		51		
1	濱中見直子 (monster)		田中・村川		50

18日初級女子

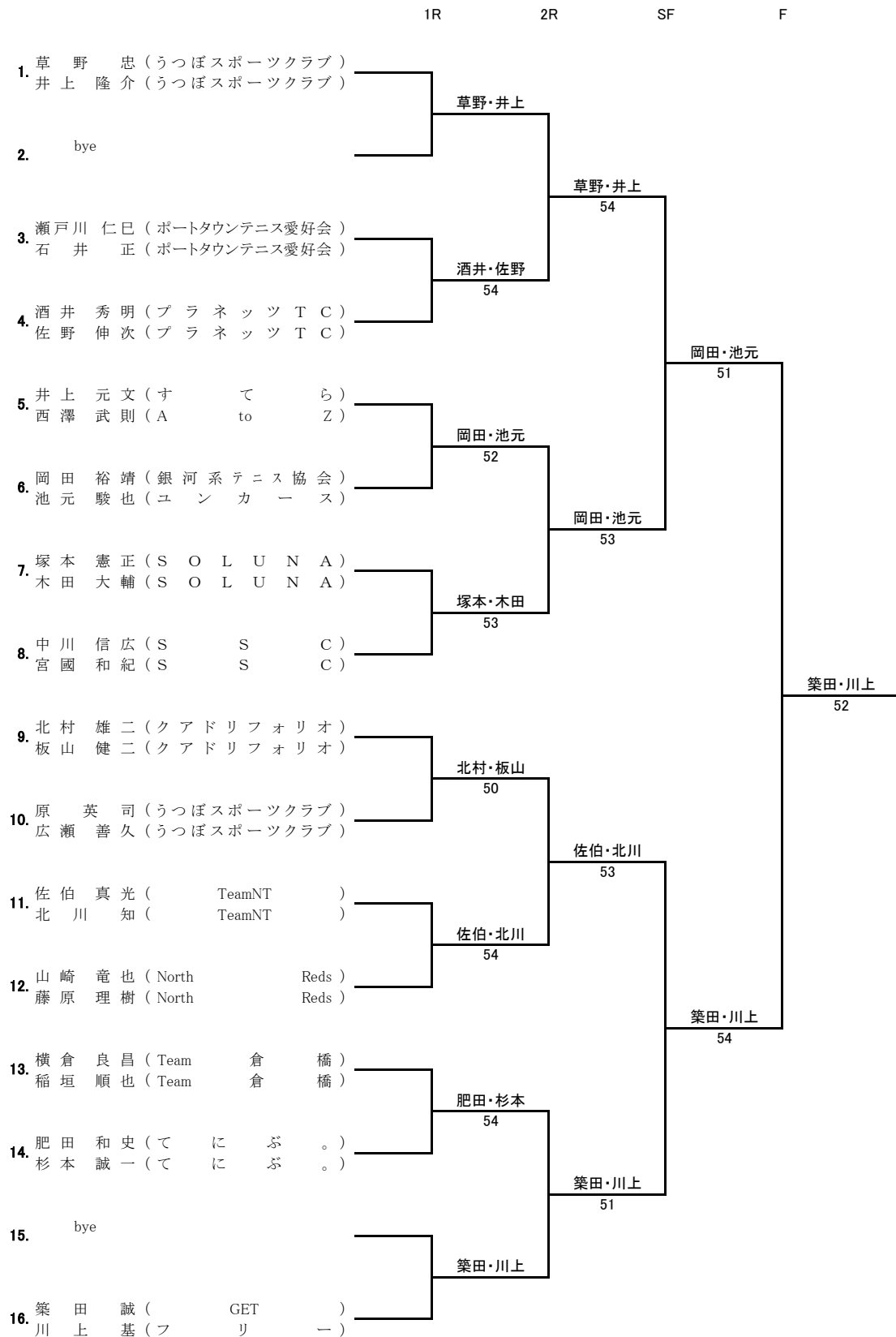
Fブロック



17日男子B級



18日B級男子



17日初級男子

Aブロック

	1R	2R	SF	F
1	1. 福松石吉	石田・吉村 50	石田・吉村 51	秋場・佐藤 52 A
4	2. 尾原田村坪丸	出原・長井 54	大石・木村 52	
1	3. 信邦克博	梁川・樋口 52	大石・木村 54	
2	4. 英安己敬	大石・木村 51	秋場・佐藤 52	
2	5. 尾原田村坪丸	秋場・佐藤 52	秋場・佐藤 51	
1	6. 尾原田村坪丸	廣瀬・藤田 52	秋場・佐藤 52	
1	7. 尾原田村坪丸	吉田・嶋田 52	吉田・嶋田 53	
8	8. 尾原田村坪丸	坂口・浅尾 52		
16	9. 尾原田村坪丸			
1	10. 尾原田村坪丸			
1	11. 尾原田村坪丸			
2	12. 尾原田村坪丸			
4	13. 尾原田村坪丸			
1	14. 尾原田村坪丸			
1	15. 尾原田村坪丸			
2	16. 尾原田村坪丸			

Bブロック

	1R	2R	SF	F
1	1. 岩城本	杉本・山本 50	中西・相浦 53	中西・相浦 50 B
2	2. 岩城本	中西・相浦 50	中西・相浦 52	
16	3. 岩城本	田中・木川 52	中野・廣田 54	
1	4. 岩城本	中野・廣田 51	岡本・真木 53	
2	5. 岩城本	笠谷・藤尾 53	山口・秋山 51	
1	6. 岩城本	山口・秋山 51	岡本・真木 53	
1	7. 岩城本	岡本・真木 51	岡本・真木 53	
4	8. 岩城本	西坂・東 50		
2	9. 岩城本			
1	10. 岩城本			
4	11. 岩城本			
1	12. 岩城本			
8	13. 岩城本			
1	14. 岩城本			
1	15. 岩城本			
2	16. 岩城本			

18日初級男子

Cブロック

	1R	2R	SF	F
1	窪長 田部 幸 (50all)	奥田・橘高		
2	奥田 憲 裕 (S 50all)	52	安蔵・辻	
4	安蔵 崇 光 (Ardes_yo)	安蔵・辻	50	
1	辻外 山 完 (Ardes_yo)	51		
2	中野 佳 学 (STINGERS)	佐野・森下		岡田・大西
5	森下 匡 一 (個人登録)	51	岡田・大西	54
1	那須 義 一 (TCG)		53	
8	岡田 慶 一 (銀河系テニス協会)	岡田・大西		
1	大金 西 純 (銀河系テニス協会)	54		
8	森岡 哲 正 (TEAM マ イ ケ ル)			辻井・笹谷
1	田中 巳 健 (N T F C)	辻井・笹谷		
16	辰辻 笹 谷 勤 (チ ム 上 原)	51	辻井・笹谷	51
2	吉川 智 平 (SAT あ し や ア ネ ッ ク ス)	吉川・吉田	50	
1	新木 昌 正 (SAT あ し や ア ネ ッ ク ス)	52		辻井・笹谷
4	内田 康 範 (Gannar)		51	
14	曾我 正 興 (TEAM VAMOS)	w.o.		
1	小野 田 雄 二 (TEAM VAMOS)	森・山田		
2	前原 佐 夫 (KST)	前原・岩佐		
	岩佐 達 也 (Team ア イ リ ス)	51		

Dブロック

2	古清水 山 成 広 (南 森 町 TC)	古山・清水		
1	藤西 令 好 二 (南 森 町 TC)	53	藤永・横島	
16	藤永 慎 一郎 (て に ぶ 。)	藤永・横島	52	
1	戸嶋 翔 太 (て に ぶ 。)	53		
1	今井 潤 一郎 (BT)		50	藤永・横島
4	加藤 藤 秀 雄 (コ ッ ト ン ク ラ ブ)	加藤・半田		
2	竹村 清 一郎 (チ ム と り と り)	52	加藤・半田	52
1	藤澤 晃 太郎 (テイキュー!! OSAKA)	竹村・藤澤		
8	中山 亮 太郎 (テイキュー!! OSAKA)	54		
2	林山 治 輝 (S S C)			藤永・横島
9	濱田 哲 生 (S S C)	林・濱田		
1	矢島 満 夫 (KST)	51	藤田・岡田	53
0	森本 啓 之 (TEAM ア イ リ ス)	藤田・岡田		
8	藤田 弘 幸 (フ レ ム シ ョ ッ ト)	w.o.		
1	岡田 光 平 (フ レ ム シ ョ ッ ト)		51	藤田・岡田
2	難波 健 太郎 (き ん で ん)	守茂山・中谷		
1	守中 茂 山 治 重 (エ ム ズ)	52	松尾・下中	50
1	藤井 本 樹 (エ ム ズ)			
4	松下 康 裕 (チ ム O)	松尾・下中		
	松尾 康 裕 (TEAM AMORE)	50		

Eブロック

				1R	2R	SF	F
1	1.	羽立	(ボートタウンテニス愛好会)		西口・隅田		
8	2.	西森	(ボートタウンテニス愛好会)		51		
1	3.	隅田	(North Reds)			西口・隅田	
2	4.	深瀬	(North Reds)		52		
2	5.	本宮	(50all)		本田・宮崎		
2	6.	森下	(50all)		52		
1	7.	石川	(LYNX)			西口・隅田	
1	8.	浦志	(LYNX)		森下・石川		
4	9.	西玉	(銀河系テニス協会)		51		
1	10.	中岐	(銀河系テニス協会)			西山・玉井	
16	11.	久保	(BT)		51		
1	12.	田口	(ORCT)			54	
1	13.	林内	(ORCT)		西山・玉井		
2	14.	森竹	(TCG)		52		
1	15.	菊地	(TCG)			久保平・田口	E
4	16.	中丘	(チムムO)		久保平・田口		
1	17.	後藤	(チムムO)		50		
1	18.	土井	(個人登録)			久保平・田口	
1	19.	村藤	(南森町TC)		森・菊地		
1	20.	齋藤	(H.S.J.)		51		
1	21.	脇門	(H.S.J.)			久保平・田口	
2	22.	長中	(S)		後藤・土井		
2	23.	池田	(S)		51		
	24.		(Gannar)			後藤・土井	
	25.		(コットンクラブ)		53		
	26.		(コットンクラブ)		中西・池田		
	27.		(チームアイリス)		54		
	28.		(チームアイリス)				

女子初級者 17日 コンソレーション (5ゲーム先取・ノーアド、1回戦のみ)

Aグループ

組			
1	A12	谷山 ・ 田中	谷山 ・ 田中
2	A 4	山川 ・ 長沢	50
3	A14	柳川 ・ 飯島	村田 ・ 金山
4	A15	村田 ・ 金山	50
5	A 2	柿ヶ原 ・ 永井	柿ヶ原 ・ 永井
6	A10	島津 ・ 浅島	52
7	A 8	大森 ・ 西多	大森 ・ 西多
8	B11	桜木 ・ 永吉	51

Bグループ

組			
1	B13	福田 ・ 牧野	石井 ・ 石井
2	A 5	石井 ・ 石井	53
3	B 2	岡部 ・ 寺本	岡部 ・ 寺本
4	B10	奥村 ・ 中嶋	53
5	B 3	池田 ・ 園田	池田 ・ 園田
6	B15	小倉 ・ 杉原	51
7	B 7	松木 ・ 青山	
8	B 6	屋江 ・ 清水	

Cグループ

組			
1	C 8	中島 ・ 河盛	山本 ・ 宿南
2	C 2	山本 ・ 宿南	53
3	C12	野澤 ・ 森	野澤 ・ 森
4	C 4	岡野 ・ 本山	53
5	C13	小倉 ・ 永良	野里 ・ 川村
6	C 9	野里 ・ 川村	51
7	C15	森田 ・ 十河	西岡 ・ 山崎
8	C 5	西岡 ・ 山崎	50

女子初心

組			
1	2	西谷 ・ 奈良	西谷 ・ 奈良
2	4	坂口 ・ 加藤	54
3	8	宮道 ・ 佐々木	小山 ・ 中西
4	1	小山 ・ 中西	22ret
5	6	小柴 ・ 島村	小山 ・ 中西
6	1	小山 ・ 中西	50

女子B級 コンソレーション

組			
1	A 4	井上 ・ 宮本	石原 ・ 清水
2	A 2	石原 ・ 清水	53
3	A 7	福本 ・ 木ノ本	浜家 ・ 兵頭
4	A 6	浜家 ・ 兵頭	51
5	A 9	大石 ・ 宮本	大石 ・ 宮本
6	A14	藤崎 ・ 高谷	52
7	A11	長谷部 ・ 北村	藤本 ・ 後藤
8	A15	藤本 ・ 後藤	52

1	B 4	諏訪 ・ 本久	諏訪 ・ 本久
2	B 5	大原 ・ 益池	54
3	B14	高橋 ・ 井上	中山 ・ 中野
4	B 2	中山 ・ 中野	53
5	B 7	佐藤 ・ 神谷	佐藤 ・ 神谷
6	B11	中園 ・ 中村	54
7	B10	中嶋 ・ 山田	中嶋 ・ 山田
8	B16	横倉 ・ 白石	51

初級女子18日

Dグループ

組			
1	D 4	岡野 ・ 長谷川	毎熊 ・ 福永
2	D10	毎熊 ・ 福永	53
3	E15	河合 ・ 倉谷	河合 ・ 倉谷
4	D 6	谷口 ・ 中尾	50
5	D15	中田 ・ 鮎沢	太田 ・ 櫻山
6	D11	太田 ・ 櫻山	52
7	D 1	原 ・ 河合	入江 ・ 田口
8	D 7	入江 ・ 田口	54

Eグループ

組			
1	E 5	藤原 ・ 西口	坪田 ・ 中井
2	E 2	坪田 ・ 中井	50
3	E 3	岸本 ・ 橋口	中村 ・ 嘉手苺
4	D13	中村 ・ 嘉手苺	53
5	E11	上代 ・ 久保	青 ・ 西蘭
6	E10	青 ・ 西蘭	54
7	E 8	笠原 ・ 横山	笠原 ・ 横山
8	D17	井上 ・ 前田	52
9	E17	濱中 ・ 勝見	濱中 ・ 勝見
10	E14	大西 ・ 大西	54

Fグループ

組			
1	F 2	塚田 ・ 松原	塚田 ・ 松原
2	F 4	西村 ・ 森谷	52
3	F 9	白潟 ・ 白潟	岩淵 ・ 滝本
4	F 6	岩淵 ・ 滝本	54
5	F 7	小池 ・ 櫻井	西原 ・ 新居
6	F12	西原 ・ 新居	53
7	F15	北川 ・ 松井	山中 ・ 西尾
8	F14	山中 ・ 西尾	50

女子B級 コンソレーション

組			
1	5	今本 ・ 堀内	田中 ・ 前田
2	10	田中 ・ 前田	52
3	1	西川 ・ 近藤	西川 ・ 近藤
4	4	瀬戸川 ・ 中村	50
5	7	藤井 ・ 宮前	石川 ・ 林
6	15	石川 ・ 林	53
7	12	藤村 ・ 河村	藤村 ・ 河村
8	14	坂東 ・ 原田	54

初級男子 17日 コンソレーション (5ゲーム先取・ノーアド、1回戦のみ)

Aグループ

組					
1	A 1	福尾	・	松原	水原・田邊
2	A 7	水原	・	田邊	51
3	A 6	井本	・	和田	井本・和田
4	A 3	大坪	・	薬丸	54
5	A11	佐伯	・	米涌	佐伯・米涌
6	A10	吉野	・	板嶋	54
7	A14	伊藤	・	漆原	伊藤・漆原
8	A15	片岡	・	狩谷	51

Bグループ

組					
1	B 1	岩崎	・	城	岩崎・城
2	B 4	河西	・	長西	50
3	B 6	福島	・	早川	福島・早川
4	B 7	大牧	・	大牧	52
5	B10	田中	・	秋吉	吉川・福田
6	B12	吉川	・	福田	41
7	B14	田所	・	東	田所・東
8	B15	中井	・	藤原	50

男子B級 コンソレーション

組

1	6	山口	・	高垣	山口・高垣
2	12	田伐	・	藤田	50
3	4	淵本	・	前田	淵本・前田
4	2	森井	・	本山	54
5	7	薬師寺	・	飯田	薬師寺・飯田
6	10	小幡	・	榛葉	54
7	14	藤川	・	前田	藤川・前田
8	15	片山	・	辻本	52

初級男子 18日

Cグループ

組			
1	C 6	那須 ・ 岡山	外山・中山
2	C 4	外山 ・ 中山	52
3	C 1	窪田 ・ 長谷部	田中・辰巳
4	C 9	田中 ・ 辰巳	51
5	C15	小野田 ・ 岡田	矢島・生嶋
6	D10	矢島 ・ 生嶋	50
7	C12	新木 ・ 内田	今村・鳥居
8	D 5	今村 ・ 鳥居	52

Dグループ

組			
1	C 8	金森 ・ 村岡	藤田・西村
2	D 2	藤田 ・ 西村	54
3	D13	田中 ・ 難波	戸鳴・酒井
4	D 4	戸鳴 ・ 酒井	50
5	D15	藤井 ・ 千本	藤井・千本
6	D 8	中西 ・ 横山	51
7		.	
8		.	

Eグループ

組			
1	E 3	深港 ・ 葉山	深港・葉山
2	E 6	浦中 ・ 志岐	
3	E12	中林 ・ 円丘	多田・中井
4	E 8	多田 ・ 中井	52
5	E10	平林 ・ 竹内	羽立・大森
6	E 1	羽立 ・ 大森	53
7	E14	島村 ・ 齋藤	島村・齋藤
8	E15	門脇 ・ 長廻	51

男子B級 コンソレーション

組			
1	10	原 ・ 広瀬	井上・西澤
2	5	井上 ・ 西澤	50
3	8	中川 ・ 宮國	中川・宮國
4	3	瀬戸川 ・ 石井	54
5	12	山崎 ・ 藤原	山崎・藤原
6	13	横倉 ・ 稲垣	54
7		.	
8		.	