

第32回岡島杯大阪市ダブルス大会
第55回初心者・第43回B級ダブルス大会

主催 大阪市テニス協会
後援 大阪府テニス協会
会場 長居庭球場
期日 平成30年9月8日(土)・9日(日) *雨天中止

結果

試合規定

- 試合方法は下記の通り。
一般男女、男子45歳、女子45歳：8ゲームプロセット(8-8タイブレーク) ノードバンテージ、トーナメント、コンソレ無し
2回戦より1セットマッチ(6-6タイブレーク、ノードバンテージ)
男子55才：6ゲーム先取ノードバンテージ方式 トーナメント。コンソレは5ゲーム先取ノードバンテージ
男子B級：5ゲーム先取、ノードバンテージ、コンソレあり。コンソレは5ゲーム先取、ノードバンテージ
女子B級：5ゲーム先取、ノードバンテージ、コンソレあり。コンソレは5ゲーム先取、ノードバンテージ
男女初級：5ゲーム先取、ノードバンテージ、コンソレ有。コンソレは5ゲーム先取、ノードバンテージ
女子初心：5ゲーム先取、ノードバンテージ、コンソレ有。コンソレは5ゲーム先取、ノードバンテージ
- 審判はセルフジャッジとします。
- 試合前のウォーミングアップはサーブ4本のみとします。
- 集合時間：下記記載通り。
- ボールは一般男女・45歳男女・男子55才はダンロップ フォート・イエローを使用します。
B級・初心者はStジェームズを使用します。
- 服装は清潔で礼儀正しい習慣的に認められているテニスウエアとします。
テニスシューズを使用してください。
- ルールはJTAルールに従います。
- ケガなどの応急措置は主催者側で行いますが、その後の責任は負いません。
- 天候その他の理由により、本大会の開催要項を変更する場合があります。

エントリー状況は下記参照
してください。

ドロウ修正があるかもしれませんので、
大会3日前に今一度確認してください。

雨天の問い合わせ先：

(前日・当日早朝よりの問い合わせには応じられません。)

9:00スタートのチームは現地集合のこと。

2nd round 以降の方は9:00以降の電話問い合わせ受けます。

状況により、9時以前にHPのフェイスブック・ツイッターに適宜掲載します。

090-3846-3012 (西井)

080-3105-8397 (坂井)

試合日程

集合時間	
9月8日(土)	女子初級A 8:45
	女子初級B 8:45
	一般女子 1R 9:30
	一般女子 2R 10:30
	45歳女子 1R 10:30
	45歳女子 2R 11:30
	女子初心 11:00
	女子B級 11:30
	男子初級A 12:30
	男子初級B 13:30
	男子B級 15:30

9月9日(日)	一般男子 1R	8:45
	一般男子 2R	10:00
	男子45歳 1R	8:45
	男子45歳 2R	10:00
	男子55歳 1R	8:45
	男子55歳 2R	10:00
	女子初級C	9:00
	女子初級D	9:30
	女子初級E	11:00
	女子B級	11:30
	男子初級C	13:30
	男子初級D	14:00
	男子B級 1R	14:30
	男子B級 2R	16:00

修正1

45歳男子2組追加

初級男子8日1組追加

初心女子1組取り消し

修正2

45歳女子1名変更(受け付け間違いで)

初級男子1名変更

修正2

初級男子1名変更

修正3

初心女子1組追加(受け付け間違いで)

大会役員

大会会長 西井幸紀雄
大会副会長 津下暢男 荒木恒夫 坂井幸司
大会委員長 鈴木隆夫
大会委員 大阪市テニス協会理事一同
ディレクター 倉橋幸弘
レフェリー 荻野容子
アシスタントレフェリー 高木孝子 山本厚子

エントリーフィーは当日持参のこと。	1チーム	登録者・登録者	3,000
		登録者・未登録者	3,500
		未登録者・未登録者	4,000

特別な事情により、1試合成立後に試合続行が不可能になった場合のエントリーフィーの返金はありません。

初級者の部、メンバー変更当日1名は可。ペアごと変更は不可。変更は登録ペア同士だと、変更者も登録者のこと。

ドロウ発行後のキャンセルはエントリーフィーの支払が必須となります。

円滑な大会運営のため控えチームの選手の方は必ずコートサイドに待機のこと

エントリー状況

今回は一般の方を優先とさせていただきますので、初心者の部の落選が通常より多くなっています。

初級女子8日 登録32、登録・未2、 9日 登録5 登録・未2 女子B級 8日 登録17

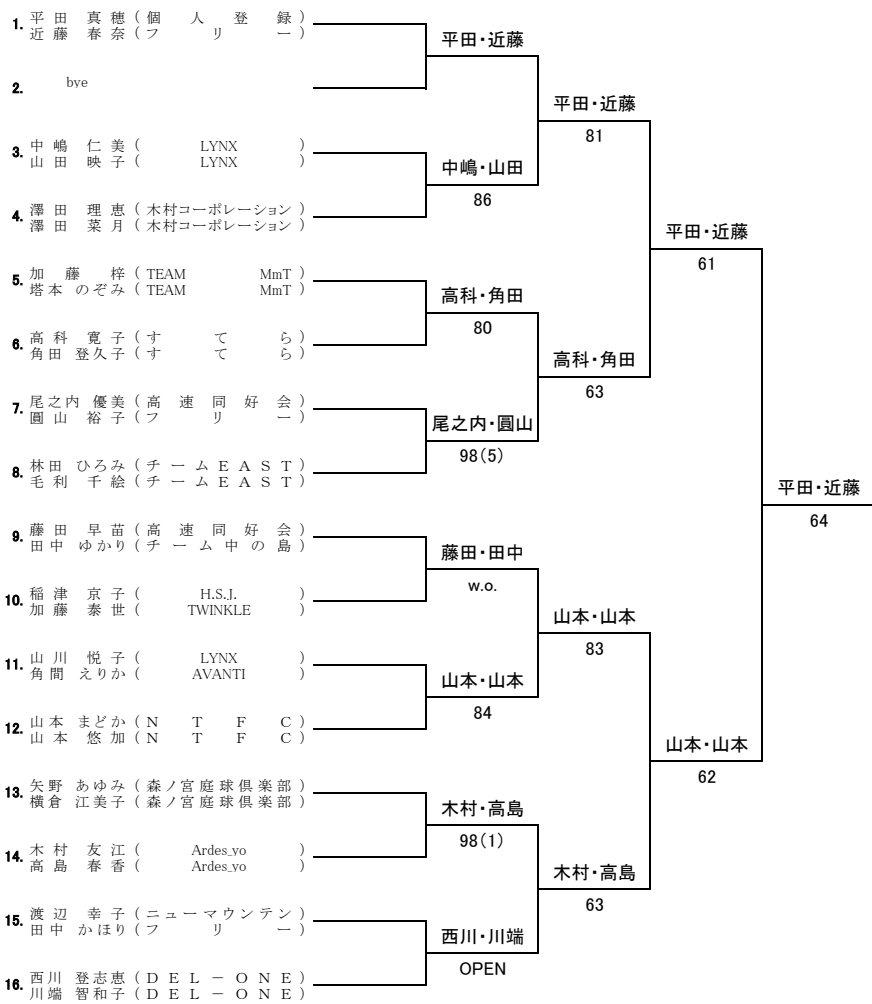
初級男子8日 登録21、登録・未1 未1 9日 登録4 女子B級 登録7 登録・未9日 登録7

キャンセルが出た場合適宜こちらより案内します。

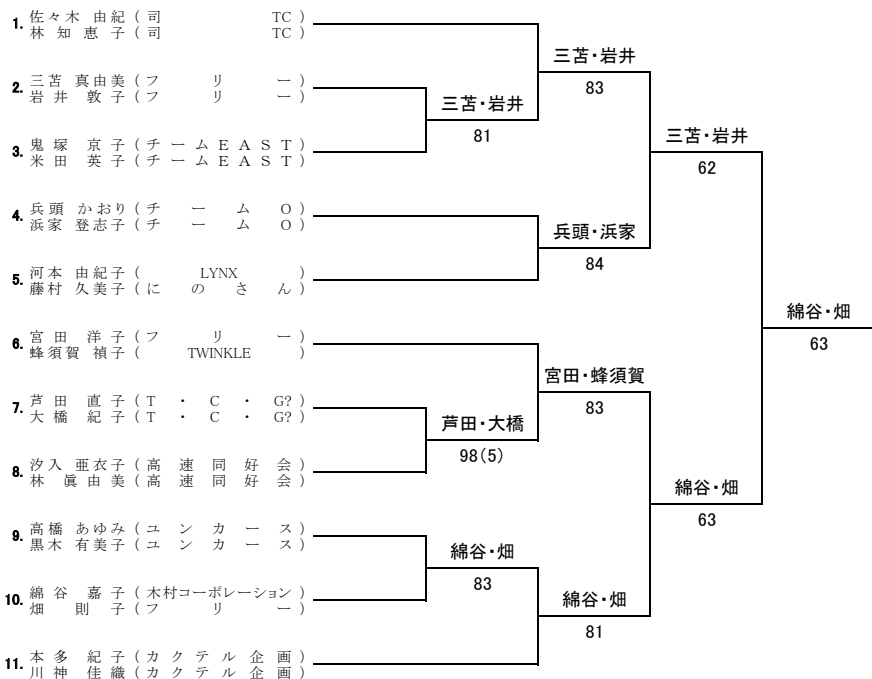
男子B級 登録2

1チームのみのエントリーの方、必ず参加できるというシステムになっていません。

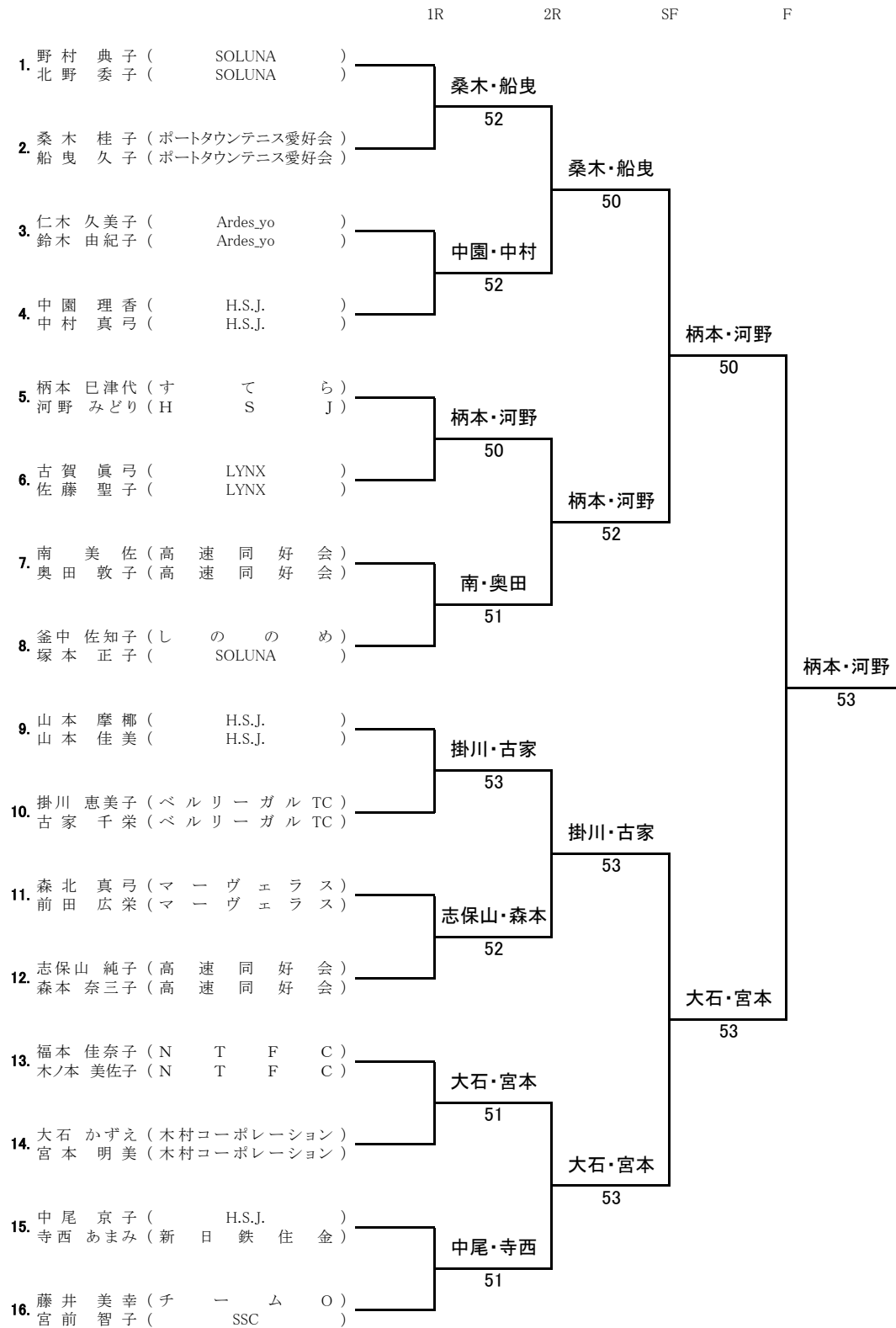
1R 2R SF F



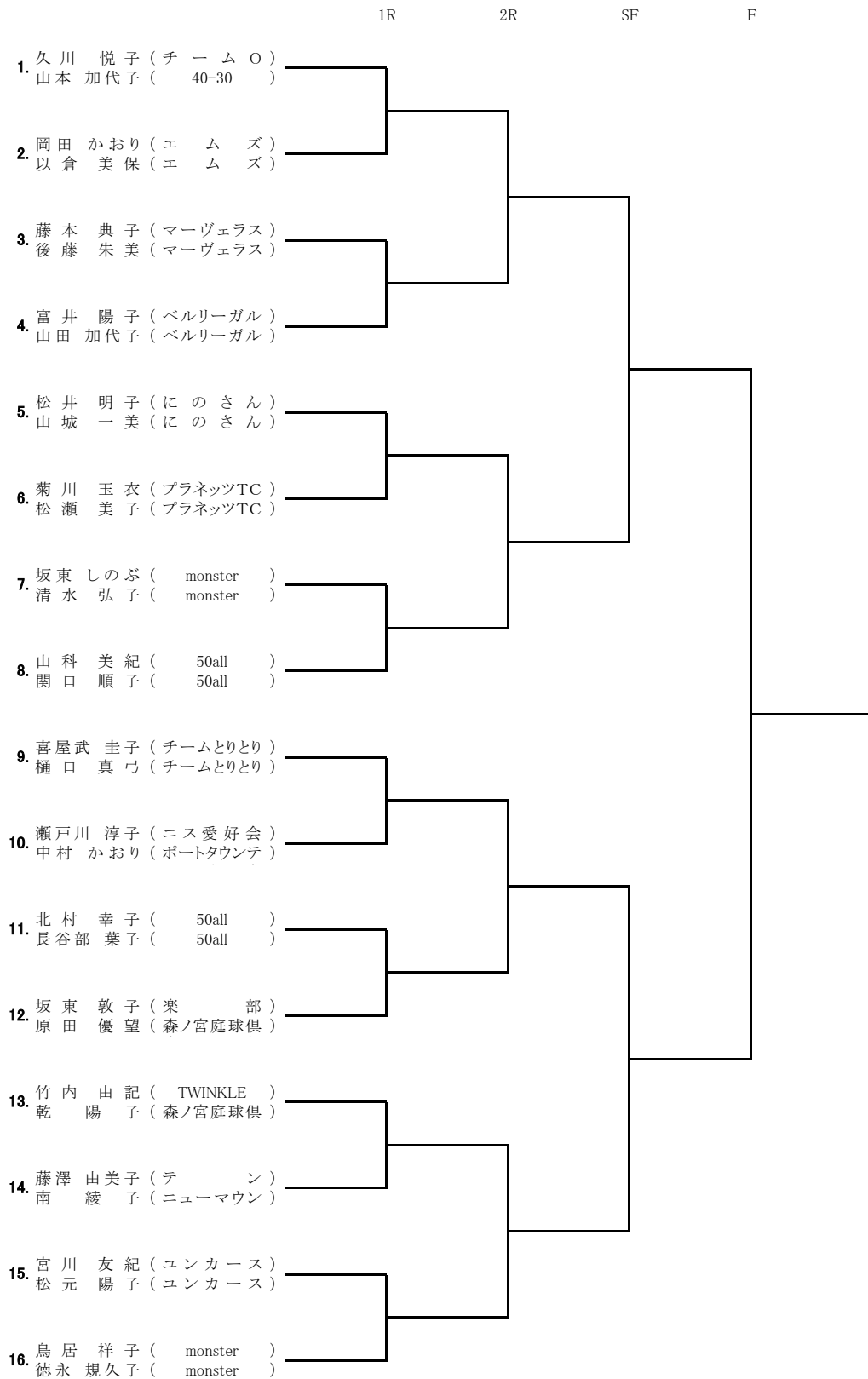
1R 2R SF F



女子B級8日



女子B級9日



女子初級者9日

Cブロック

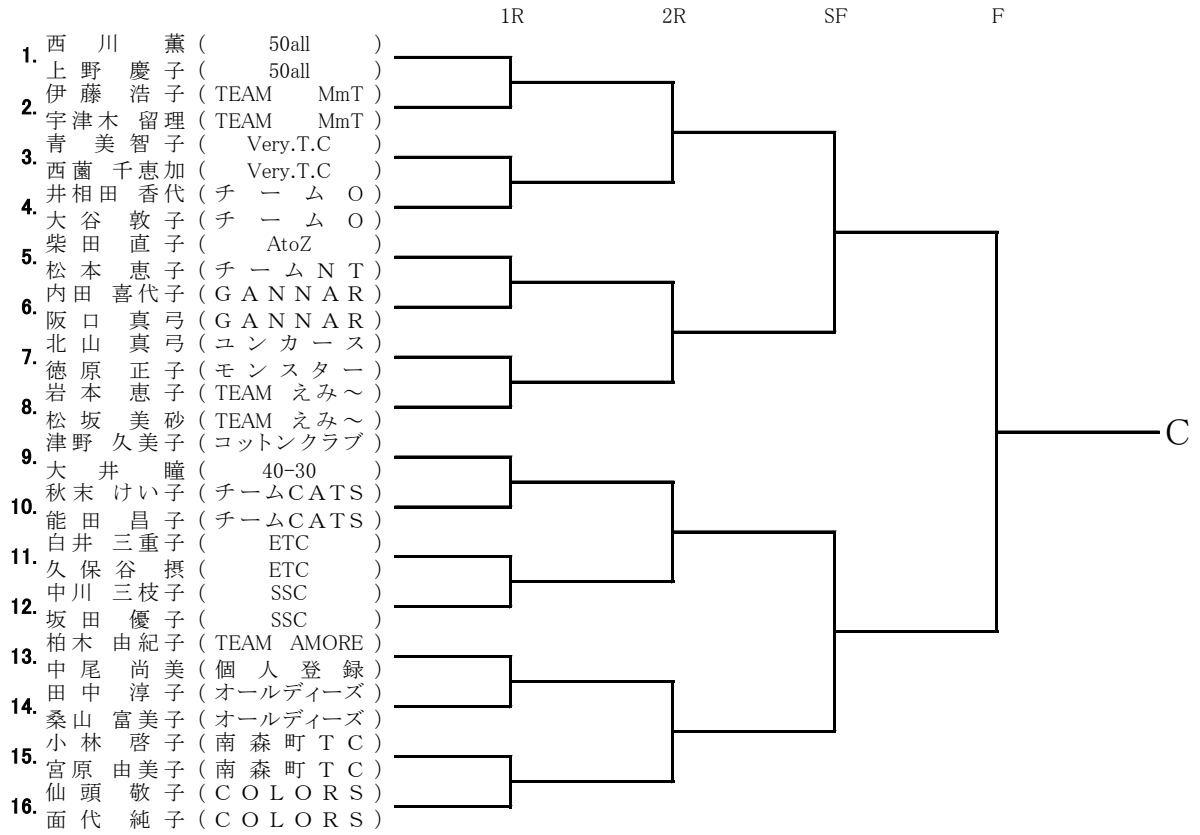
			1R	2R	SF	F
2	1.	荒川村佳子 (TEAM MmT)		荒川・川村		
1	2.	横山麻子 (チーム上原)		54	岩淵・湊田	
8	3.	岩淵久恵 (コットンクラブ)		岩淵・湊田	50	
1	4.	西尾和美 (KTD21)		52		岩淵・湊田
1	5.	崎山雪絵 (KTD21)				53
1	5.	福田まゆみ (にのさん)		坪田・中井		
4	6.	牧野千恵 (COLORS)		50	坪田・中井	
0	6.	中井陽子 (COLORS)			52	
0	7.	大森悦子 (SATあしやア)		雑賀・吉田		
2	8.	西多賀愛和 (SATあしやア)		w.o.		
2	8.	吉田恵子 (ETC)				縄田・佐々岡
2	9.	荒金千鶴子 (スリースター)		荒金・石井		54
2	9.	石井美智子 (スリースター)		50		
1	10.	池元久瑠実 (JSC)			縄田・佐々岡	
16	11.	縄田直純子 (大阪フェニックス)		縄田・佐々岡	53	
1	12.	佐々岡尚子 (大阪フェニックス)		50		
1	12.	藤原陽子 (North Reds)				縄田・佐々岡
1	13.	西口亜由美 (North Reds)				54
1	13.	吉田里美 (Ardes_yo)		赤松・吉田		
4	14.	赤松久里子 (H.S.J.)		53		
4	14.	吉田彩子 (個人登録)			赤松・吉田	
2	15.	猪上繁代 (チームO)		猪上・川本	50	
0	15.	川本淑子 (チームO)				
0	16.	河合美鶴子 (南森町TC)		w.o.		
0	16.	中島世智子 (南森町TC)				

Dブロック

2	1.	小森智子 (チームCATS)		小森・新井		
1	2.	新井愛子 (チームCATS)		51	松澤・吉村	
16	3.	川内律子 (ETC)			54	
16	3.	松澤典子 (50all)		松澤・吉村		
1	4.	吉村晴美 (50all)		51		松澤・吉村
1	4.	尾佐知子 (南森町TC)				52
2	5.	吉川園美 (南森町TC)				
2	5.	小山ゆかり (Teamアイリス)		小山・中西		
0	6.	中西麻里 (Teamアイリス)		w.o.		
0	6.	塚林雅美 (TEAM えみ~)			有田・原岡	
4	7.	野里麻里子 (BT)			52	
4	7.	有田昌子 (SSC)				
0	8.	原岡聡美 (GRODA)		有田・原岡		
0	8.	野真由美 (プラネットTC)		w.o.		
0	9.	加藤富美子 (プラネットTC)				松澤・吉村
0	9.	吉幸子 (monster)		大垣・永井		50
8	10.	江川恵子 (monster)		w.o.		
8	10.	大垣美幸 (コットンクラブ)			大垣・永井	
1	11.	永井俊史子 (コットンクラブ)			53	
1	11.	西村正子 (にのさん)		上代・久保		
2	12.	黒宮恵子 (にのさん)		54		
2	12.	上代栄美子 (TEAM MmT)			大垣・永井	
1	13.	久保幸恵 (TEAM MmT)			54	
1	13.	塚崎正恵 (ETC)				
2	14.	西村純子 (ETC)		水野・河野		
2	14.	水野美穂子 (KTD21)		52		
4	15.	河野典子 (KTD21)			天野・青木	
4	15.	天野真規子 (AVANTI)			51	
1	16.	青木佐智恵 (AVANTI)		天野・青木		
1	16.	山道枝 (マーヴェラス)		51		
1	16.	寒川千鶴 (マーヴェラス)				

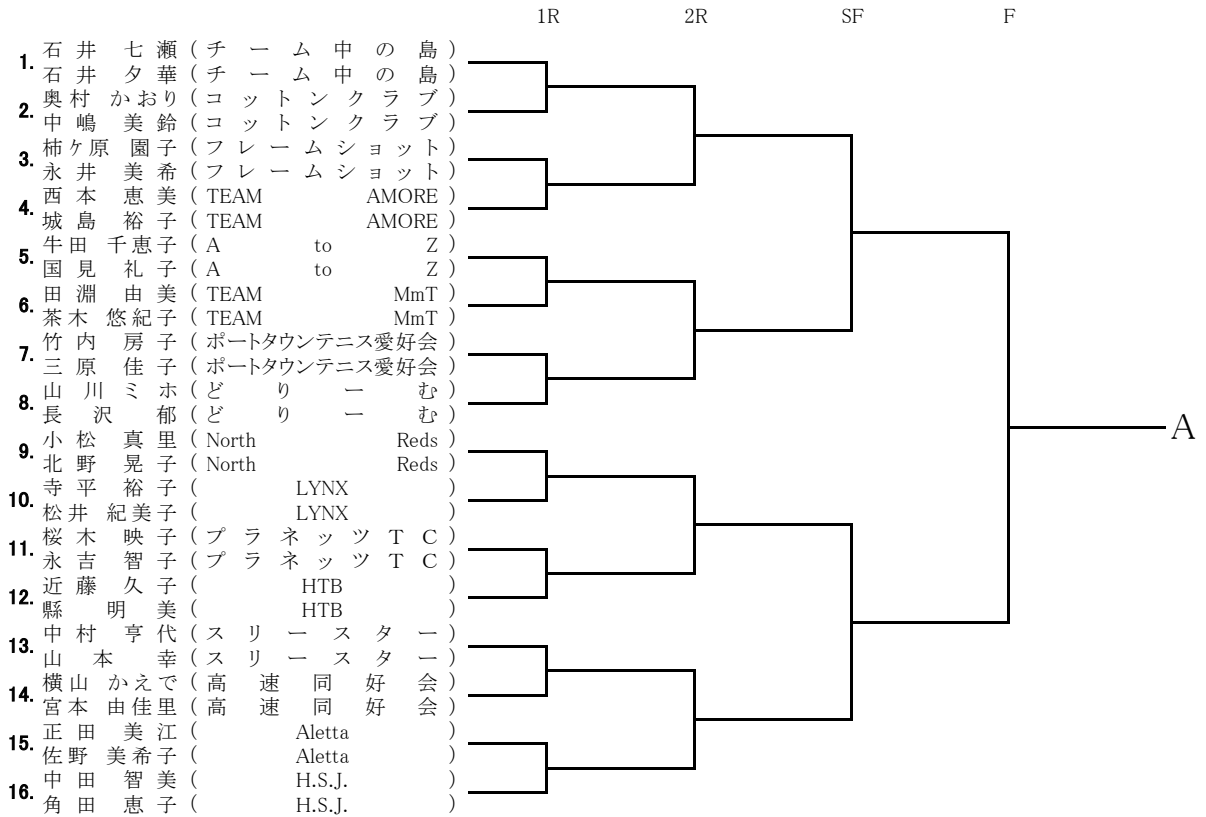
女子初級者9日

Eブロック

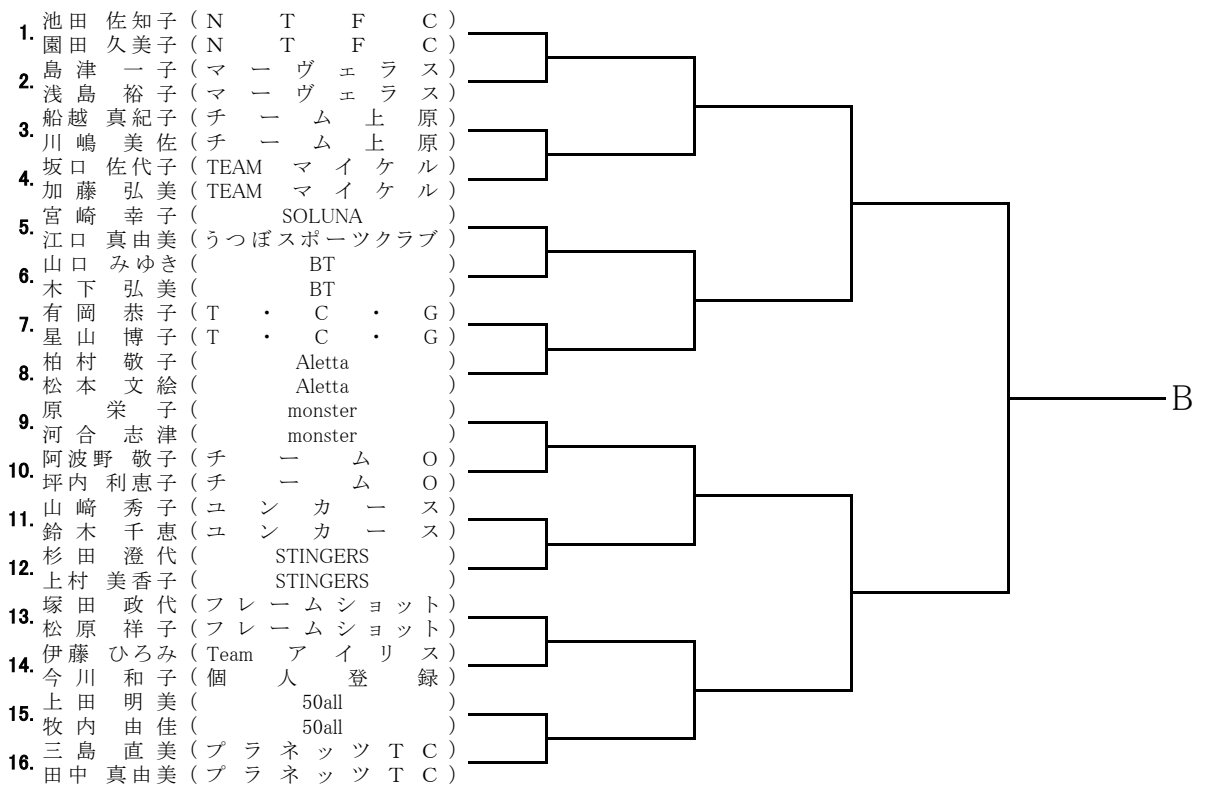


初級女子8日

Aブロック



Bブロック

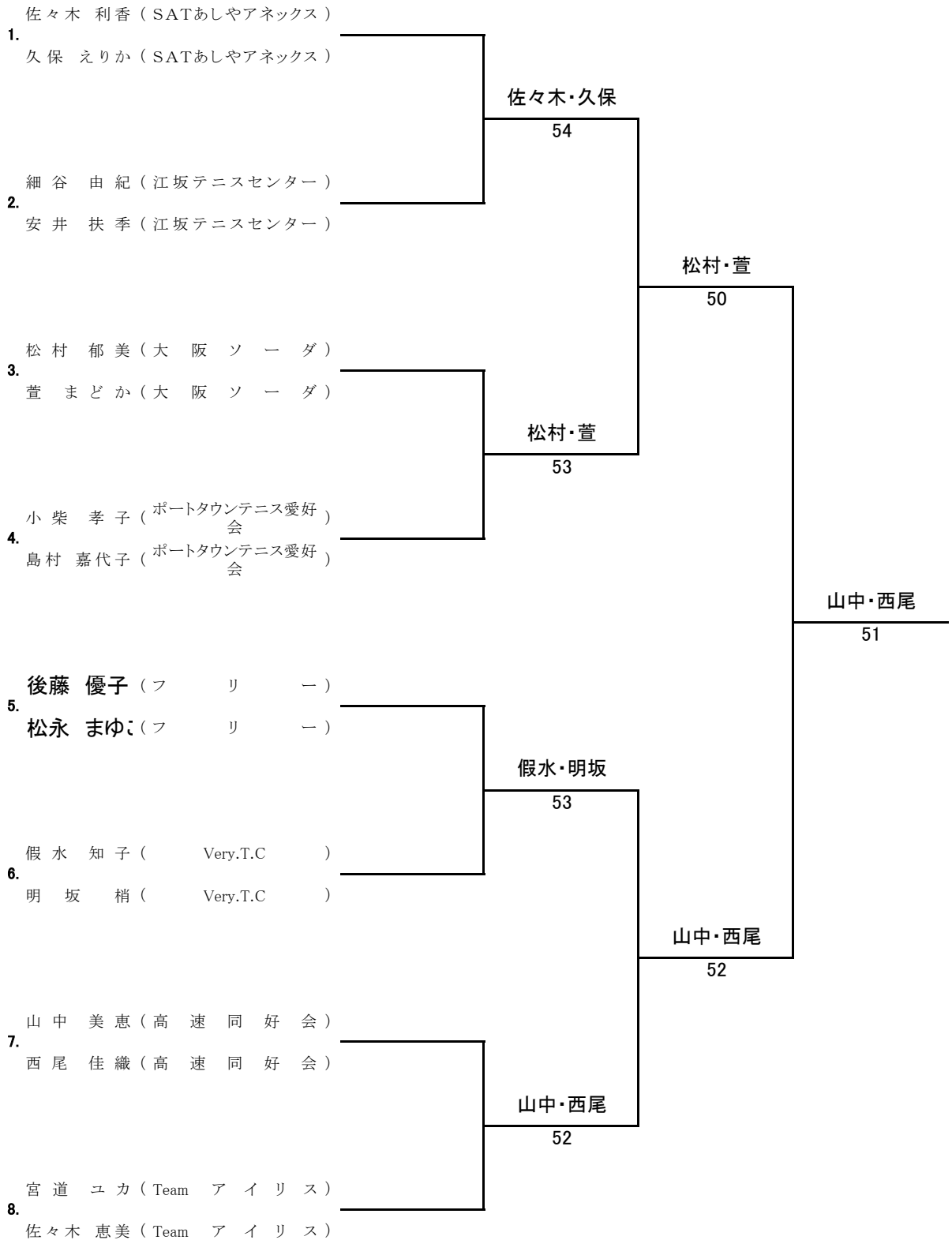


8日女子初心

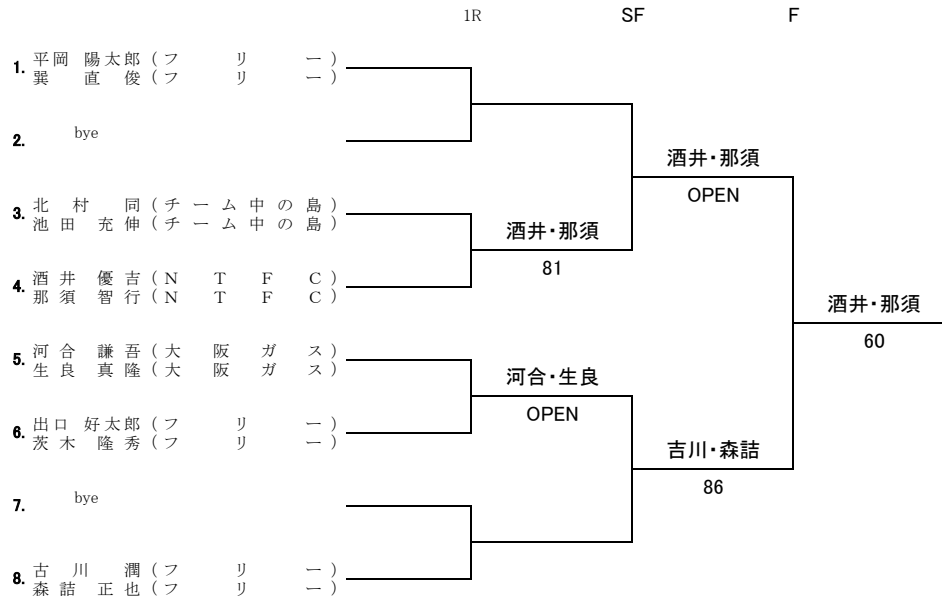
1R

SF

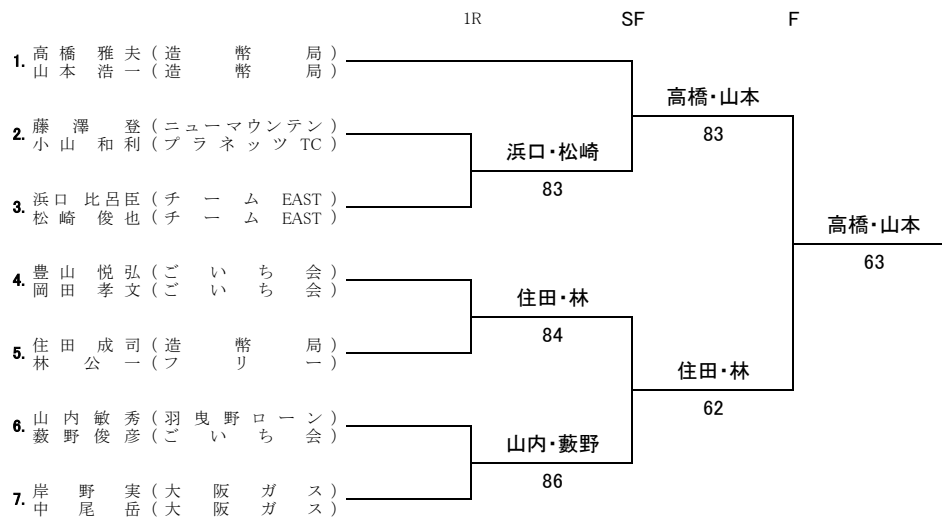
F



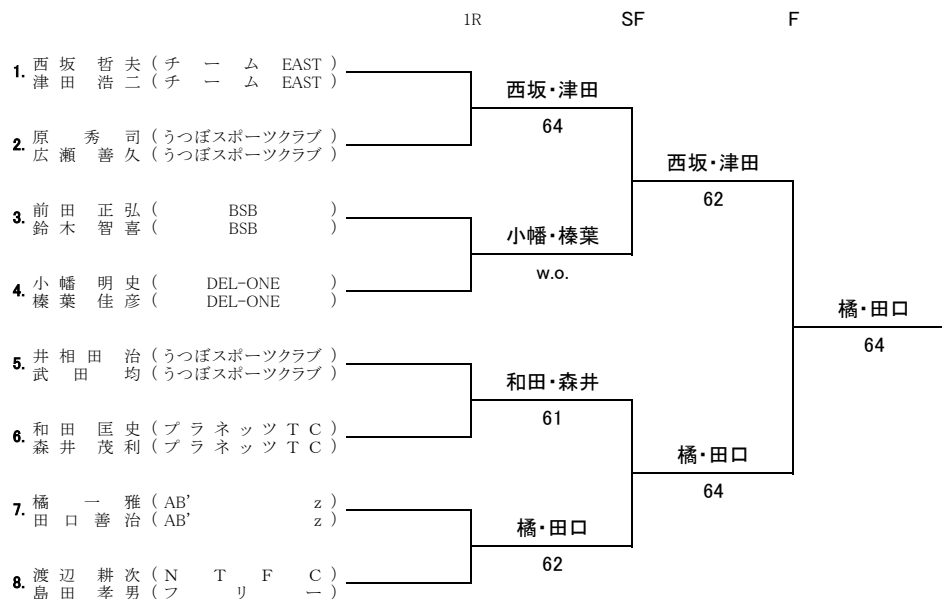
男子一般 9日



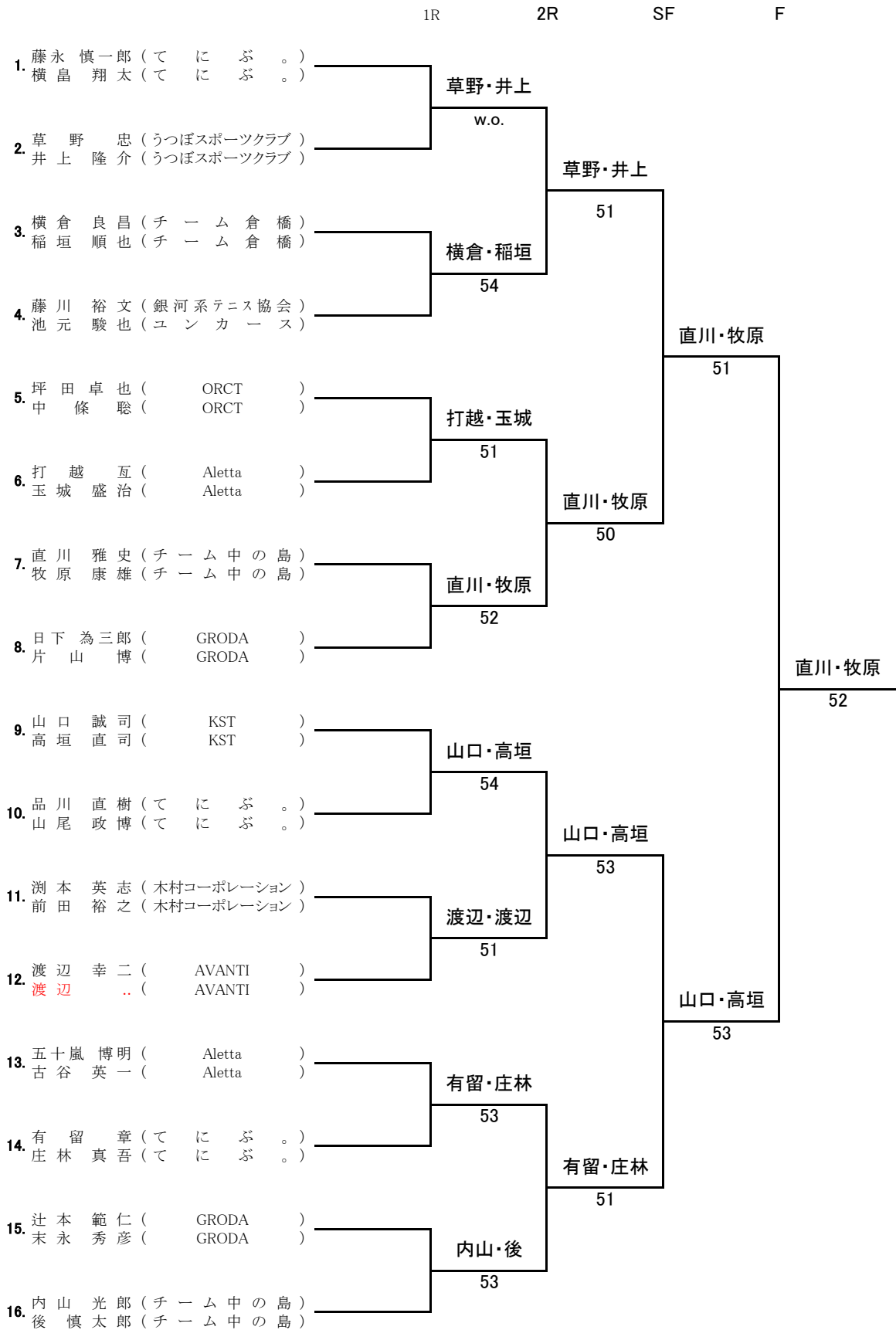
男子45歳 リドロー



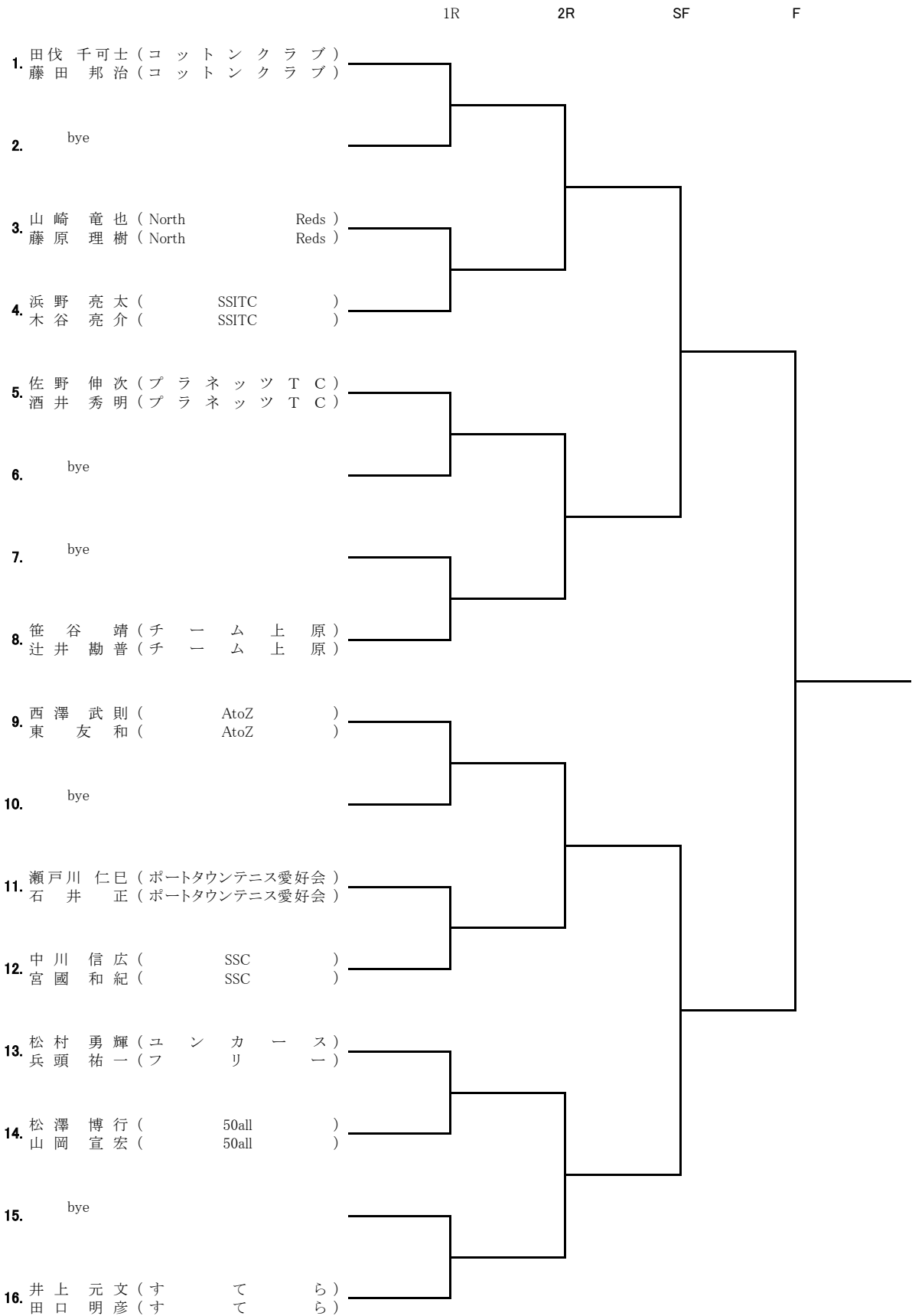
男子55歳



男子B級8日

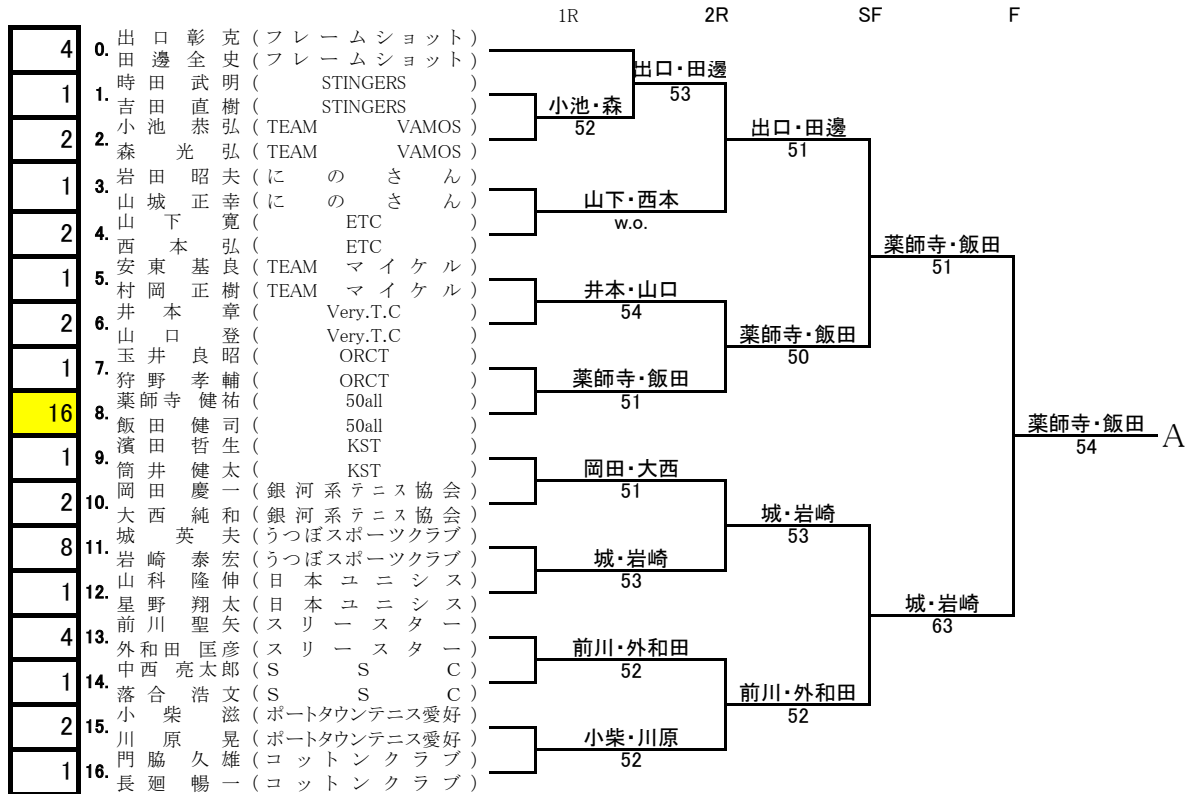


男子B級9日

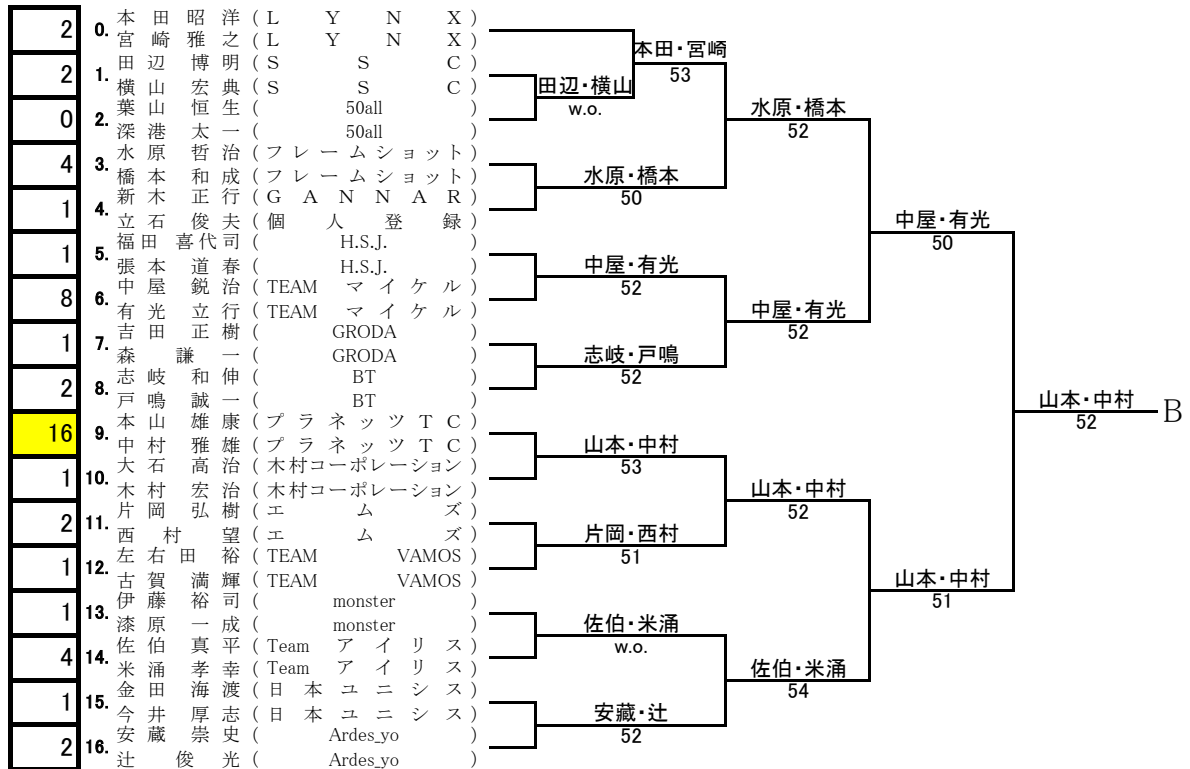


初級男子8日

Aブロック

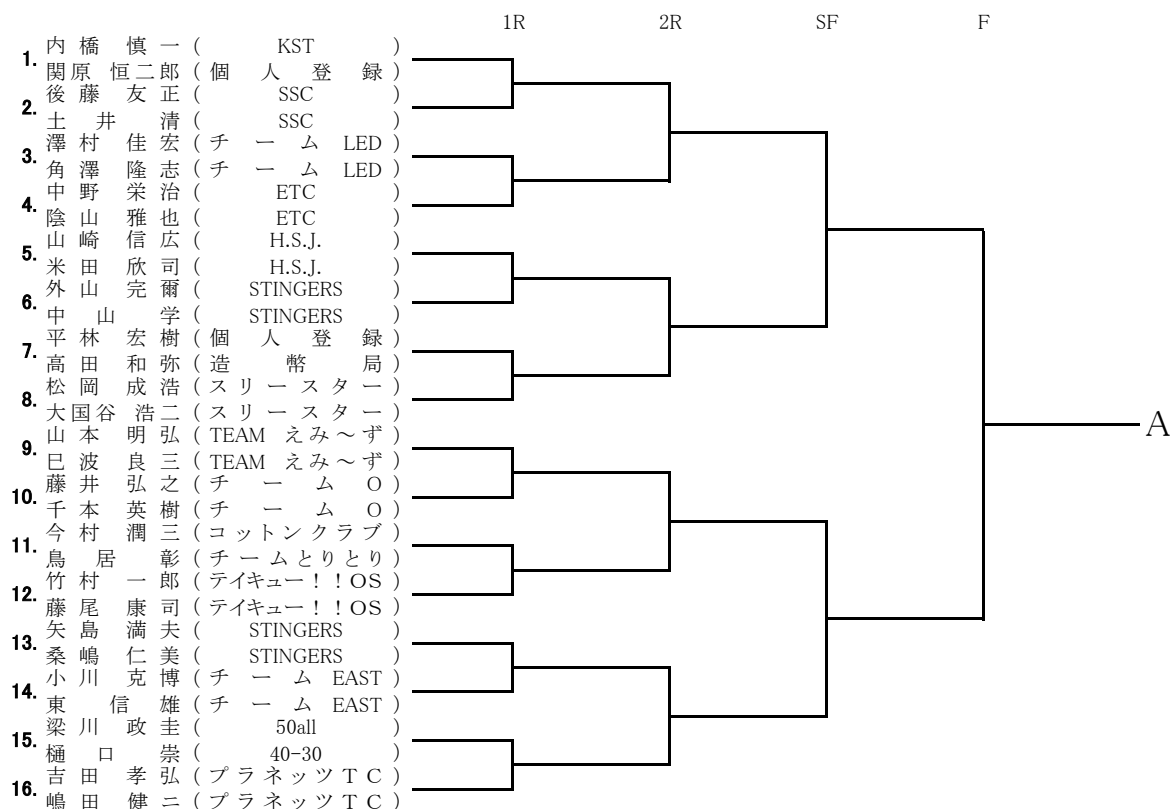


Bブロック

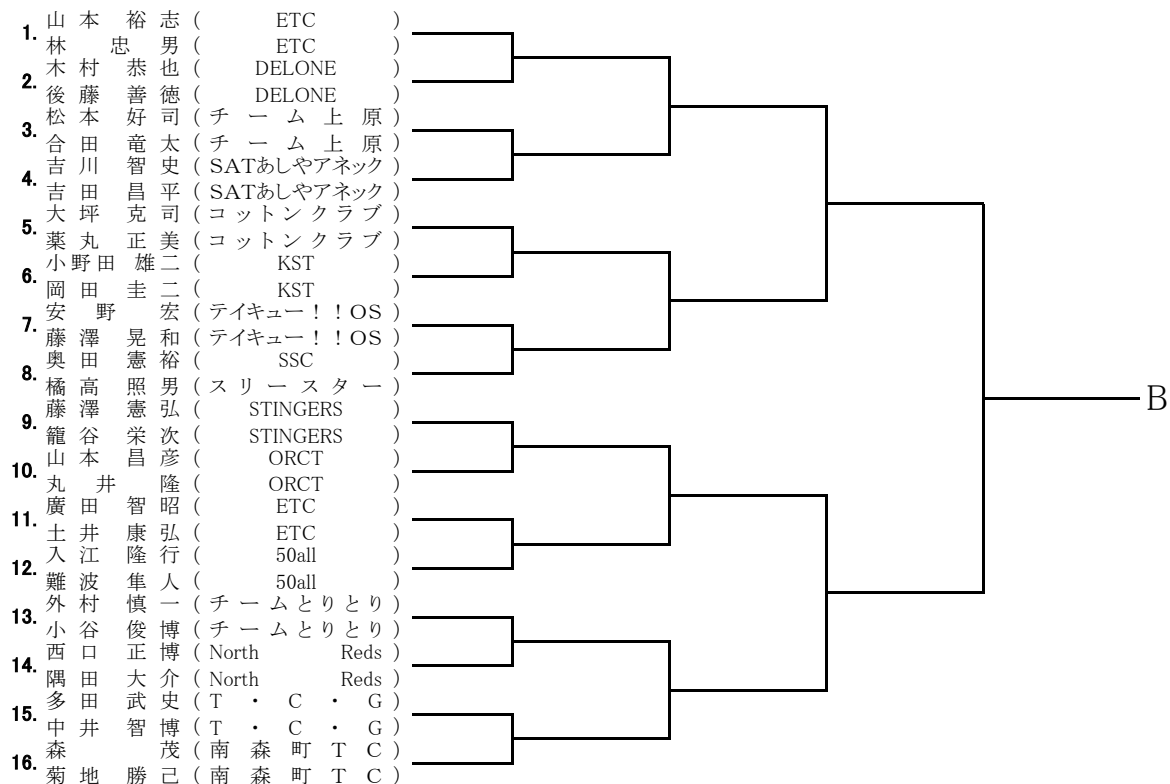


初級男子9日

Cブロック

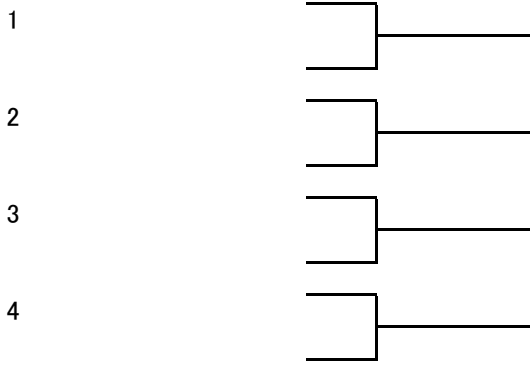


Dブロック

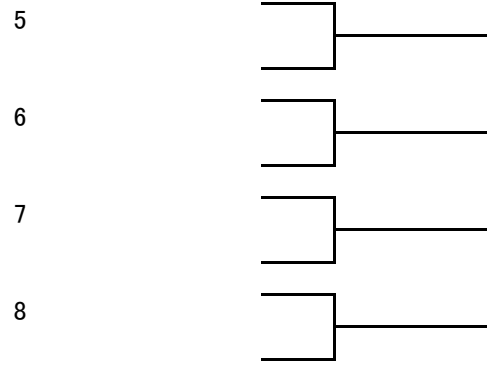


女子初級「者」コンソレーション (5ゲーム先取・ノーアド、1回戦のみ)

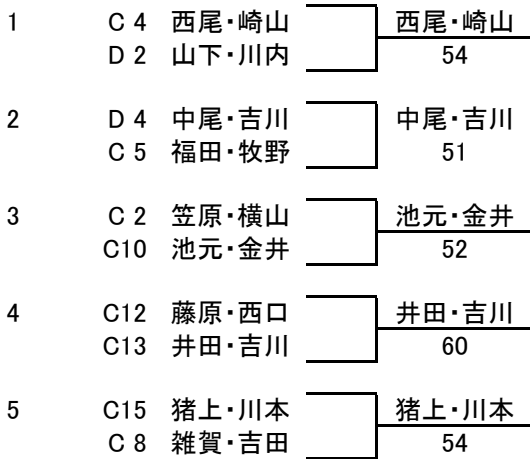
Aグループ



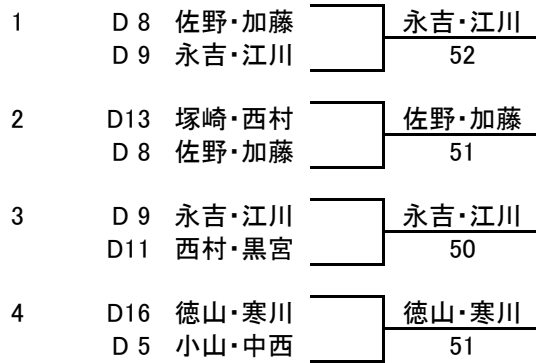
Bグループ



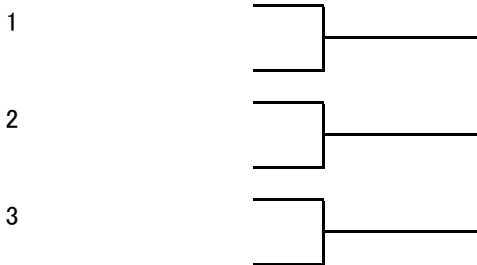
Cグループ



Dグループ

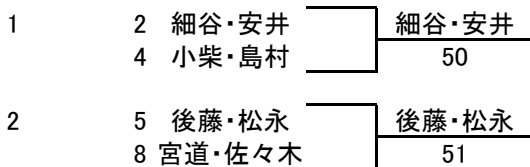


Eグループ



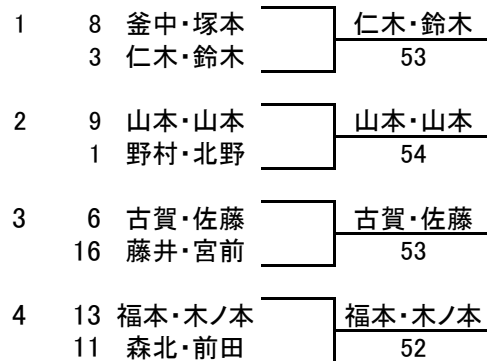
8日女子初心 コンソレーション

(5ゲーム先取・ノーアド、1回戦のみ)



8日女子B級 コンソレーション

(5ゲーム先取・ノーアド、1回戦のみ)



初級男子 コンソレーション (5ゲーム先取・ノーアド、1回戦のみ)

Aグループ

1	A 7 玉井・狩野	□	玉井・狩野
	A 1 時田・吉田		50
2	A 5 安東・村岡	□	門脇・長廻
	A16 門脇・長廻		54
3	A12 山科・星野	□	中西・落合
	A14 中西・落合		54
4	A 9 濱田・筒井	□	濱田・筒井
	B 1 田辺・横山		51

Bグループ

5	B 2 葉山・深港	□	葉山・深港
	B13 伊藤・漆原		50
6	B 4 新木・立石	□	福田・張本
	B 5 福田・張本		50
7	B12 左右田・古賀	□	吉田・森
	B 7 吉田・森		53
8	B10 大石・木村	□	大石・木村
	B 2 葉山・深港		50
5	B13 伊藤・漆原	□	伊藤・漆原
	A 4 山下・西本		53
6	B15 金田・今井	□	金田・今井
	B 2 葉山・深港		52

Cグループ

1	□	□	□
2	□	□	□
3	□	□	□
4	□	□	□

Dグループ

5	□	□	□
6	□	□	□
7	□	□	□
8	□	□	□

Eグループ

1	□	□	□
2	□	□	□

9日男子55歳 コンソレーション (5ゲーム先取・ノーアド、1回戦のみ)

Aグループ

1	5 井相田・武田	□	渡辺・島田
	8 渡辺・島田		50
2	2 原・広瀬	□	原・広瀬
	4 小幡・榛葉		52

8日男子B級 コンソレーション (5ゲーム先取・ノーアド、1回戦のみ)

1	5 坪田・中條	□	藤川・池元
	4 藤川・池元		54
2	8 日下・片山	□	日下・片山
	10 品川・山尾		52
3	11 淵本・前田	□	淵本・前田
	13 五十嵐・古谷		52
4	15 辻本・末永	□	藤川・池元
	4 藤川・池元		54