

第37回市長杯大阪市テニス選手権大会
第18回大阪市初心者シングルステニス大会

記録

主催：大阪市テニス協会
後援：大阪府テニス協会
会場：朝テニスセンター西園

期日：平成30年3月31日(土)・4月1日(日)、予備日4月21日(土)

試合規定

1. 試合方法：

- 一般男子・一般女子・男子45歳の試合は8ゲームスフロセット、セミノーアド、8-8タイブレーク。
- 一般男子・一般女子・男子45歳の部はコンソレーション無し、
2回戦より1セットマッチ6-6タイブレーク セミノード、初戦が2回戦の方は8ゲームプロセット
- 試合の進行上、残り試合が出れば、一般男子は、1日or4月22日に、男子45歳・55歳は4月22日(日)の予備日に開催。
女子45歳は、1セットマッチ6-6タイブレーク。(コンソレーション1回あり。コンソレは、5ゲーム先取、タイブレーク無し)
男子55歳は、1セットマッチ6-6タイブレーク。(コンソレーション1回あり。コンソレは、5ゲーム先取、タイブレーク無し)
- 男子初級者(ABCD)・女子初級者は(ABC) (基本16名、1グループのトーナメント)
5ゲーム先取、ノーアドバンテージ、4-4タイブレーク。(コンソレーション1回あり、タイブレーク無し)

*一般男女の部の優勝者は府民大会出場に推薦します。

- 2. 審判はセルフジャッジとします。
- 3. 試合前のウォーミングアップはサービス4本のみとします。
- 4. 集合時間：下記参照、本部まで集合時間までに出席を届けてください。遅刻の場合は試合が出来ない場合があります。
- 5. ボールはダンロップ フォートイエローを使用します。
- 6. 服装は清潔で礼儀正しい習慣的に認められているテニスウェアとします。
テニスシューズを使用してください。
- 7. ルールはJTAルールに従います。
- 8. ケガなどの応急措置は主催者側で行いますが、その後の責任は負いません。
- 9. 天候その他の理由により、本大会の開催要項を変更する場合があります。
雨天・その他の問い合わせ先： 090-3846-3012 (西井)
080-3105-8397 (坂井)
(適宜ツイッター、フェイスブックに掲載予定)(早朝よりの問い合わせはご遠慮ください。)
1stラウンドの方は現地集合、それ以降は上記の番号に9:00以降に問い合わせてください。
- 10. その他：個人情報保護のため試合結果をホームページへ掲載不可の方はご連絡ください。
テニスコートの周りは一般道路です。道路上でラケットでボールを打ち合わないようご注意ください。
- 11. ドロー発送後のキャンセルはエントリーフィーの支払義務が生じます。
- 12. 1試合成立したら、エントリーフィーの返還はありません。

受付時間

3月31日(土)	9:00 一般男子1R・2R	下記以外
	10:00 一般男子2R	1・18・19・36
	10:00 一般女子1R	下記以外
	11:00 一般女子2R	1・9・16
	11:00 45歳女子	全8組
	11:00 女子初級A	
	12:00 女子初級B	
	14:00 女子初級C	
4月1日(日)	9:00 45歳男子1R	
	10:00 45歳男子2R	
	10:00 55歳男子1R	
	11:00 55歳男子2R	
	11:00 男子初級A	
	13:00 男子初級B	
	13:30 男子初級C	
	14:00 男子初級D	

確認事項：一般男子・45歳男子・55歳男子は、残り試合が出れば、(次の試合日・時間は確認の事)

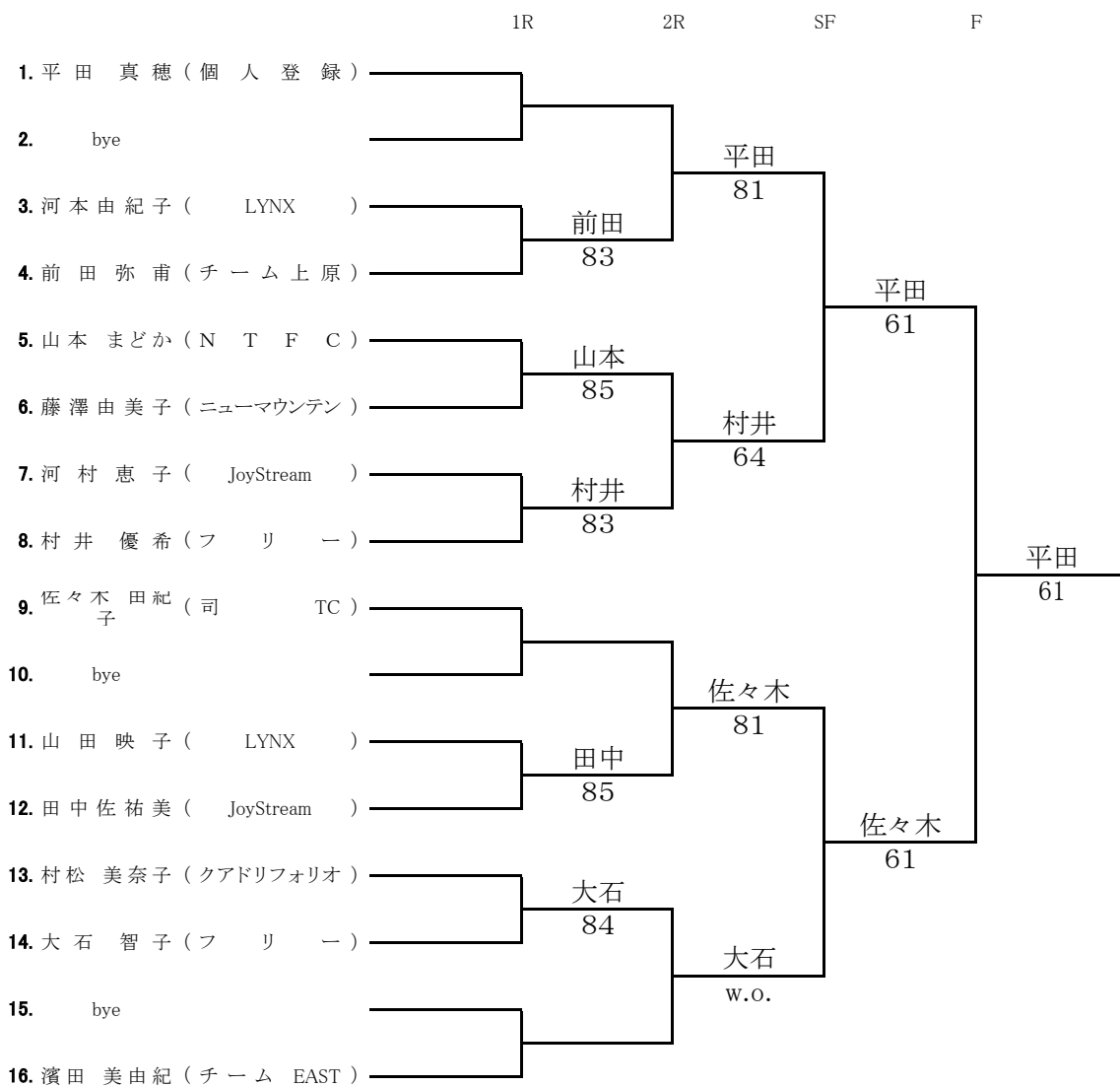
大会役員

大会会長	西井幸紀雄
大会副会長	津下暢男 荒木恒夫 坂井幸司
大会委員長	鈴木隆夫
大会委員	大阪市テニス協会理事一同
ディレクター	倉橋幸弘
レフェリー	薮野容子
アシスタントレフェリー	高木孝子 山本厚子

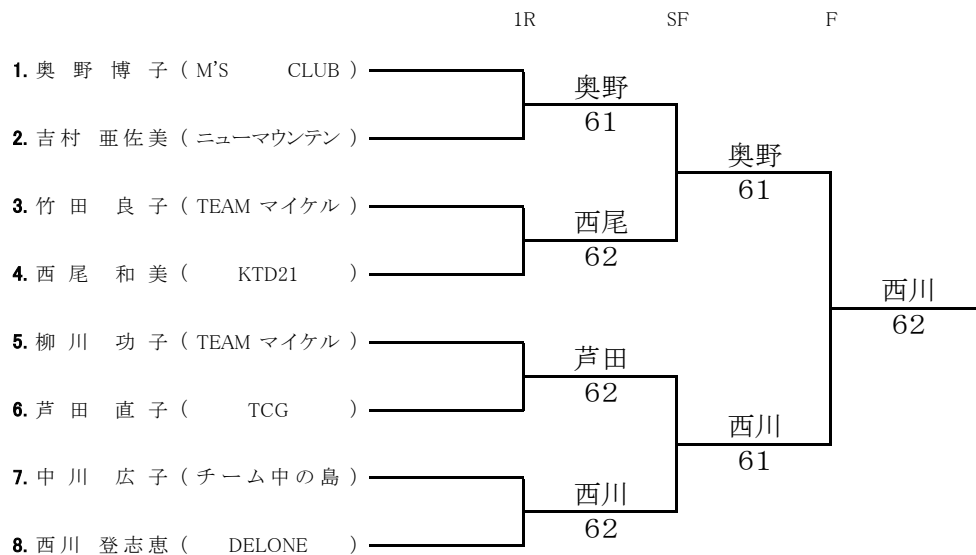
今回のエントリー状況

初級男子：登録者 12名、未登録者 3名
初級女子：登録者 1名、未登録者3名
が落選となっています。

女子一般

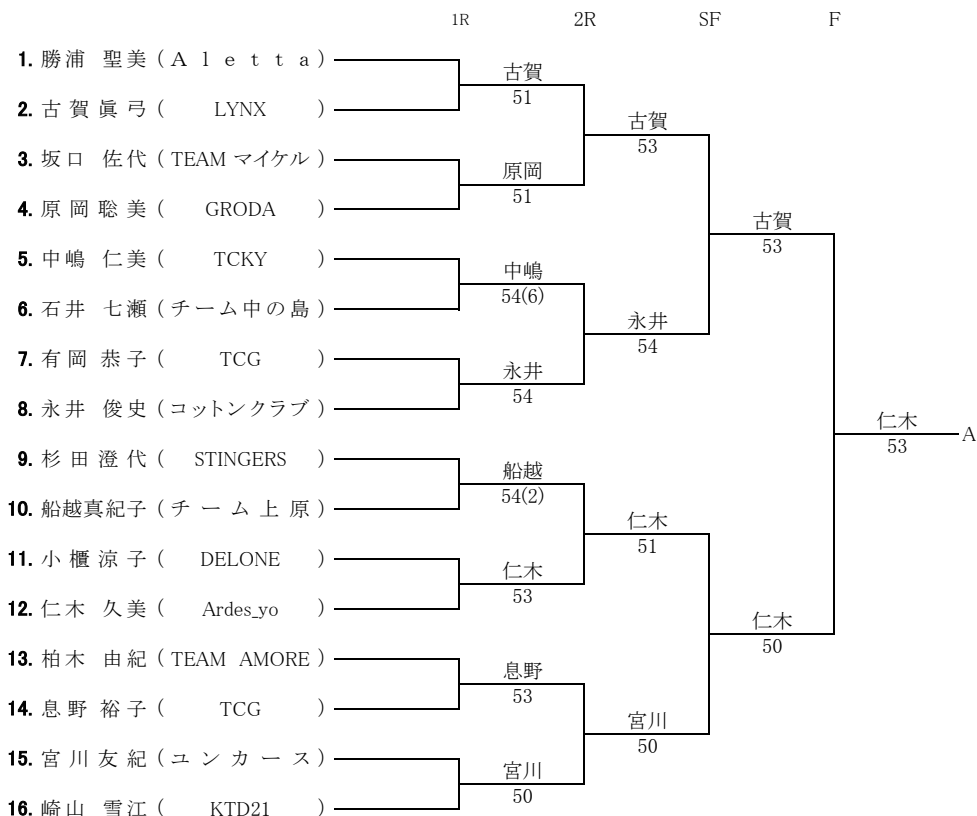


45歳女子

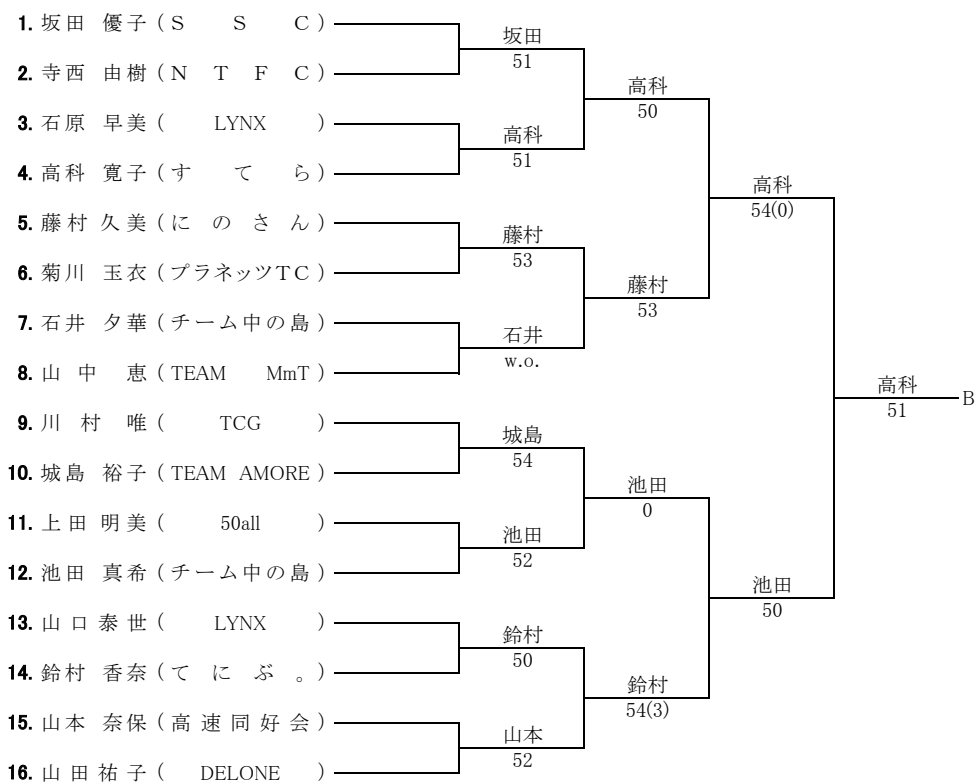


初級女子

Aブロック

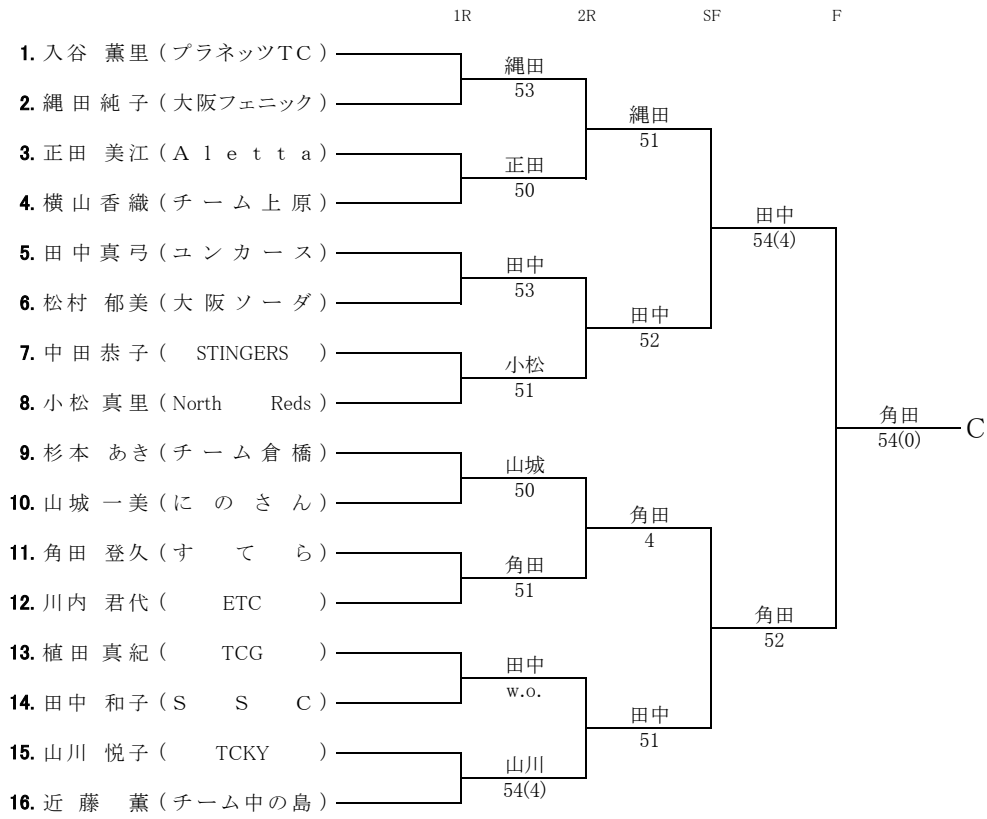


Bブロック

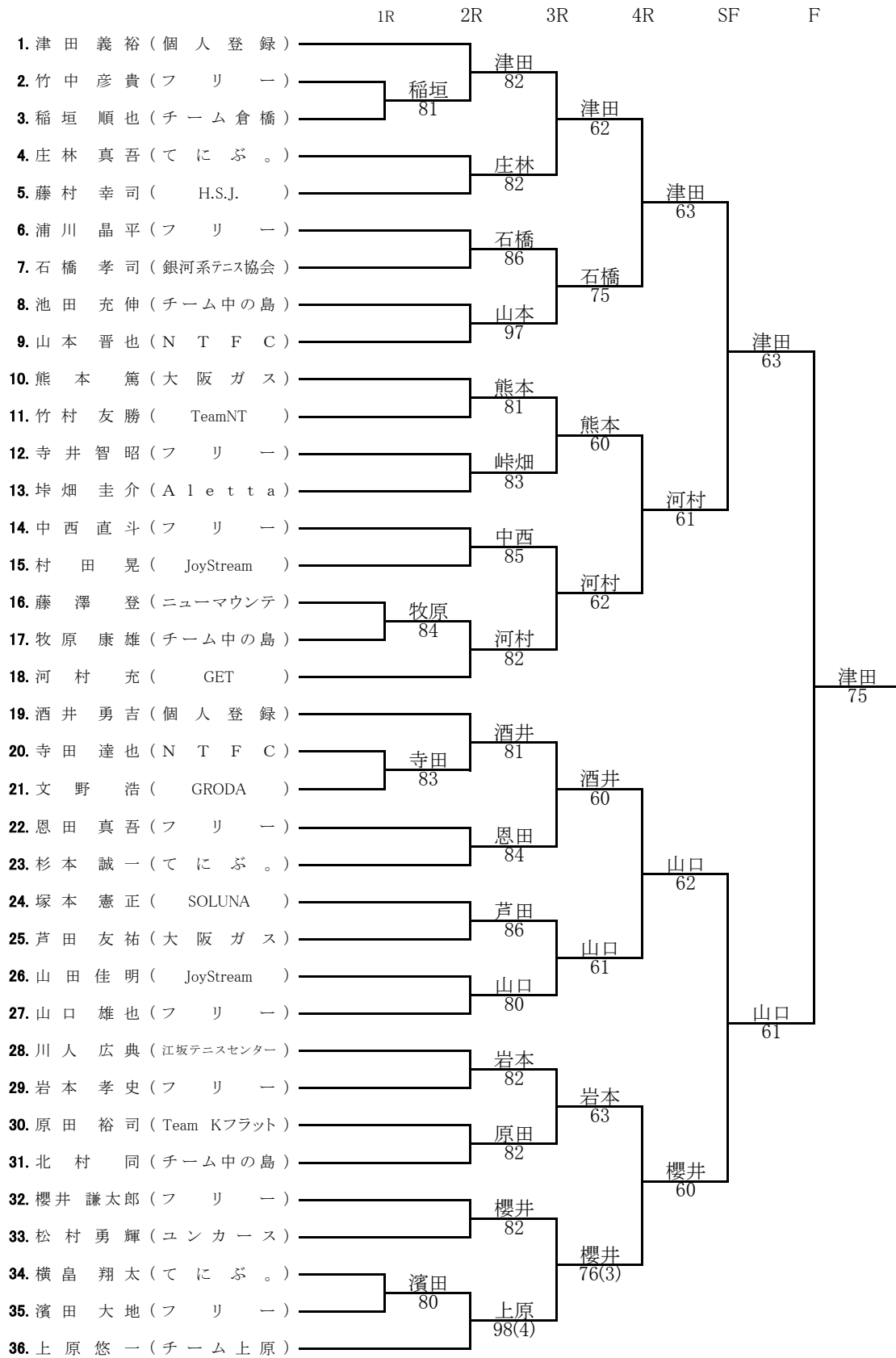


初級女子

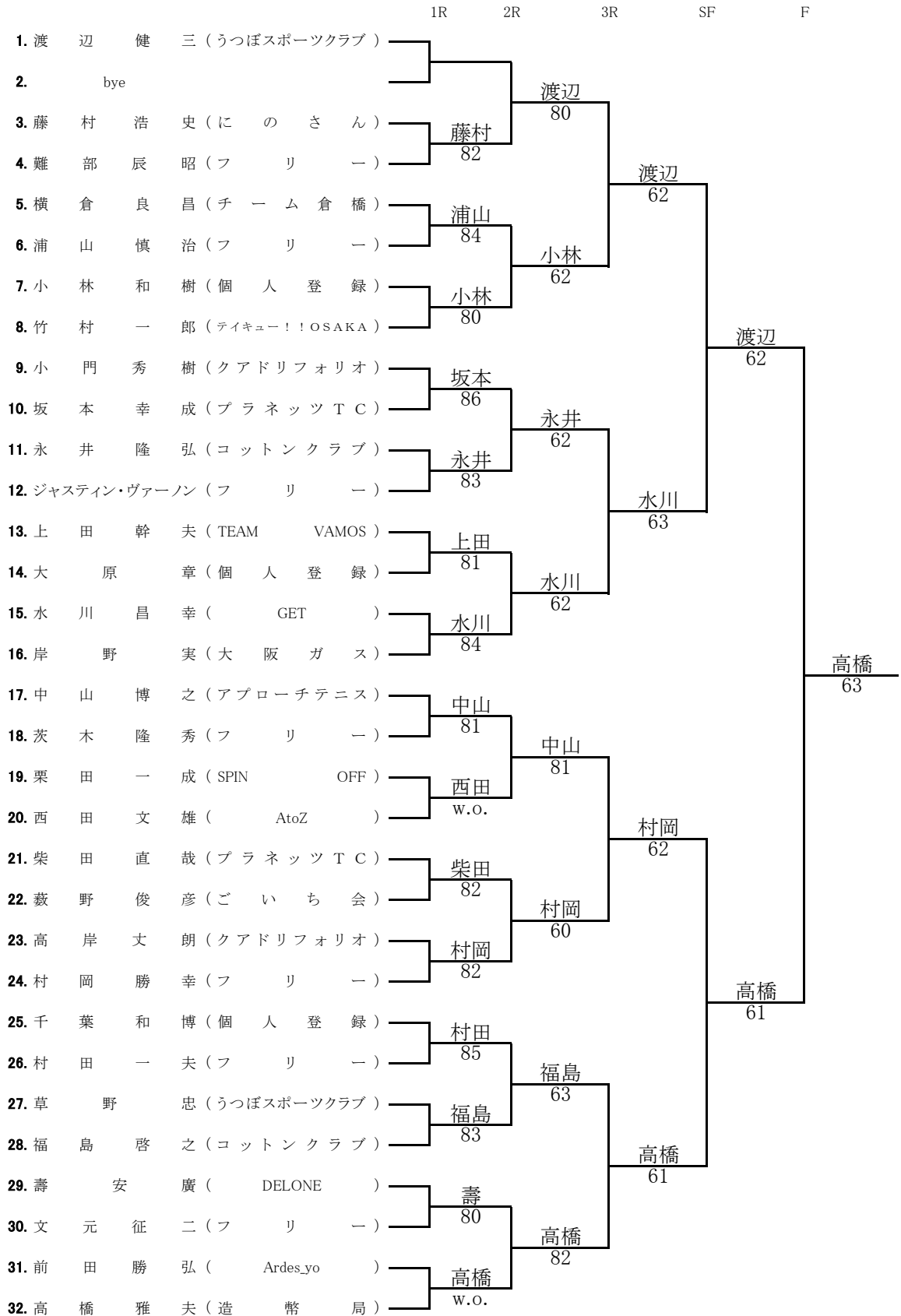
Cブロック



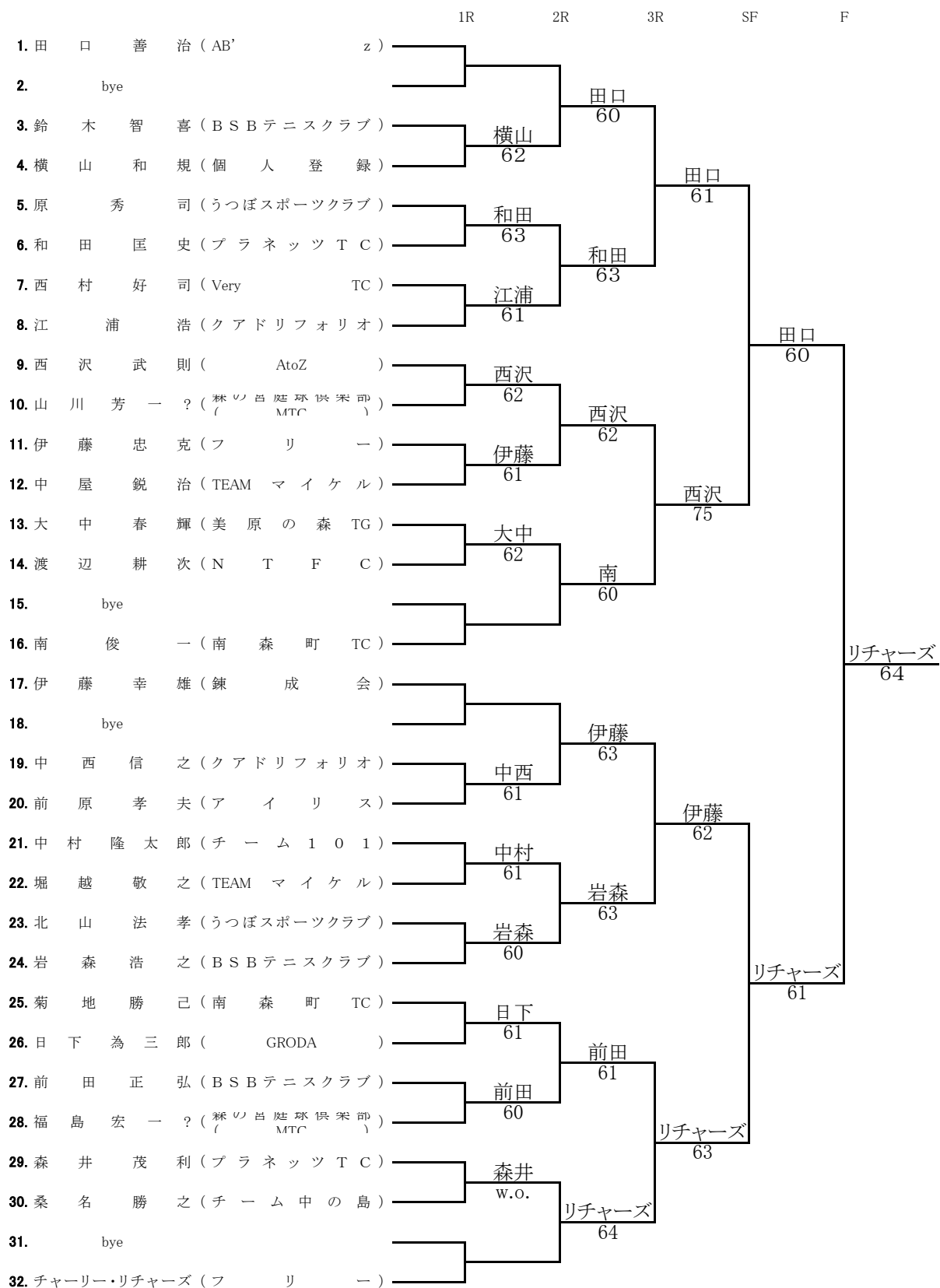
男子一般



男子45歳

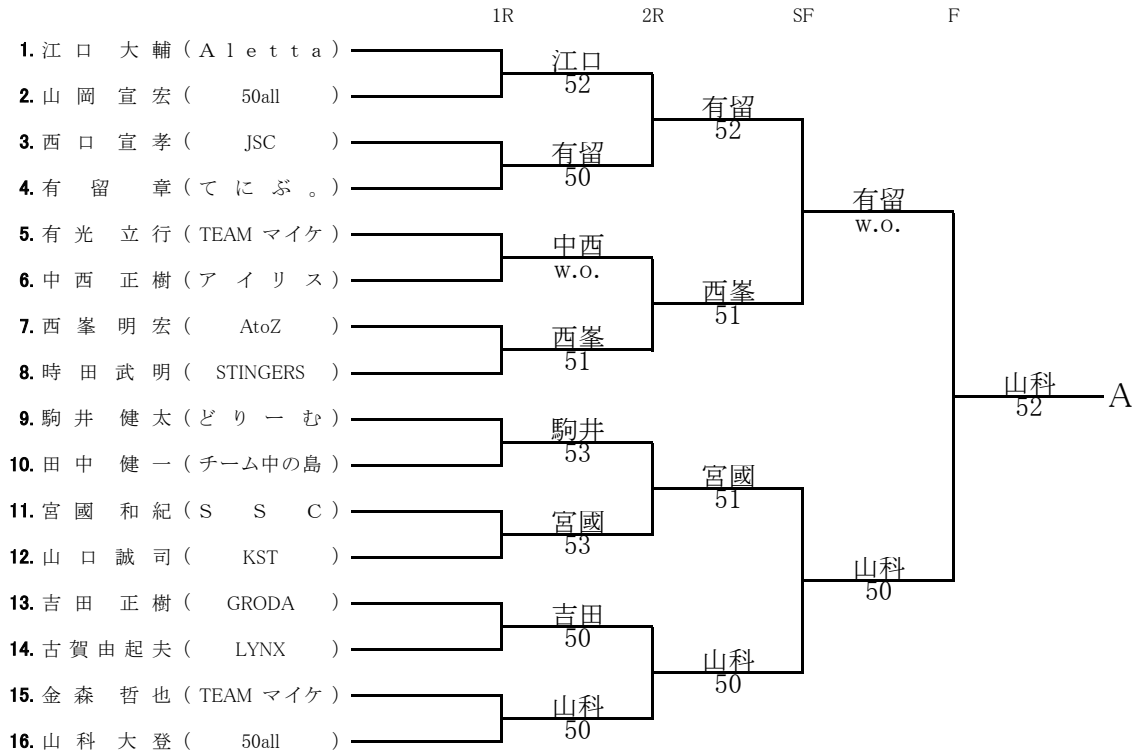


男子55歳

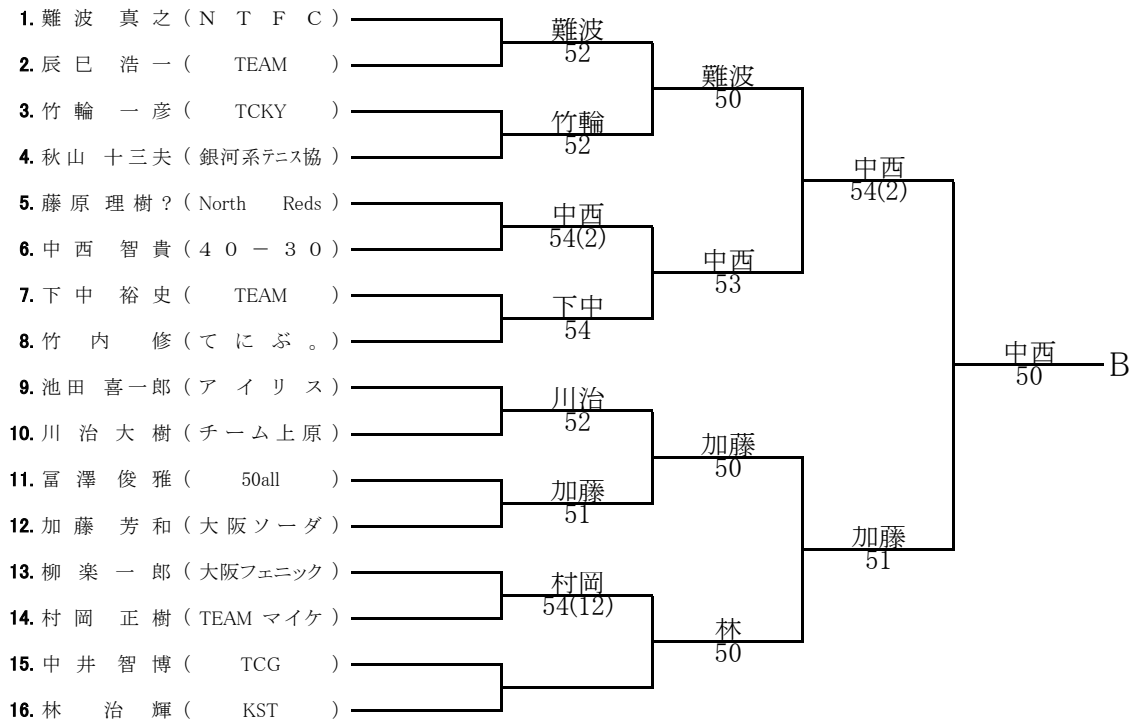


男子初級

Aブロック

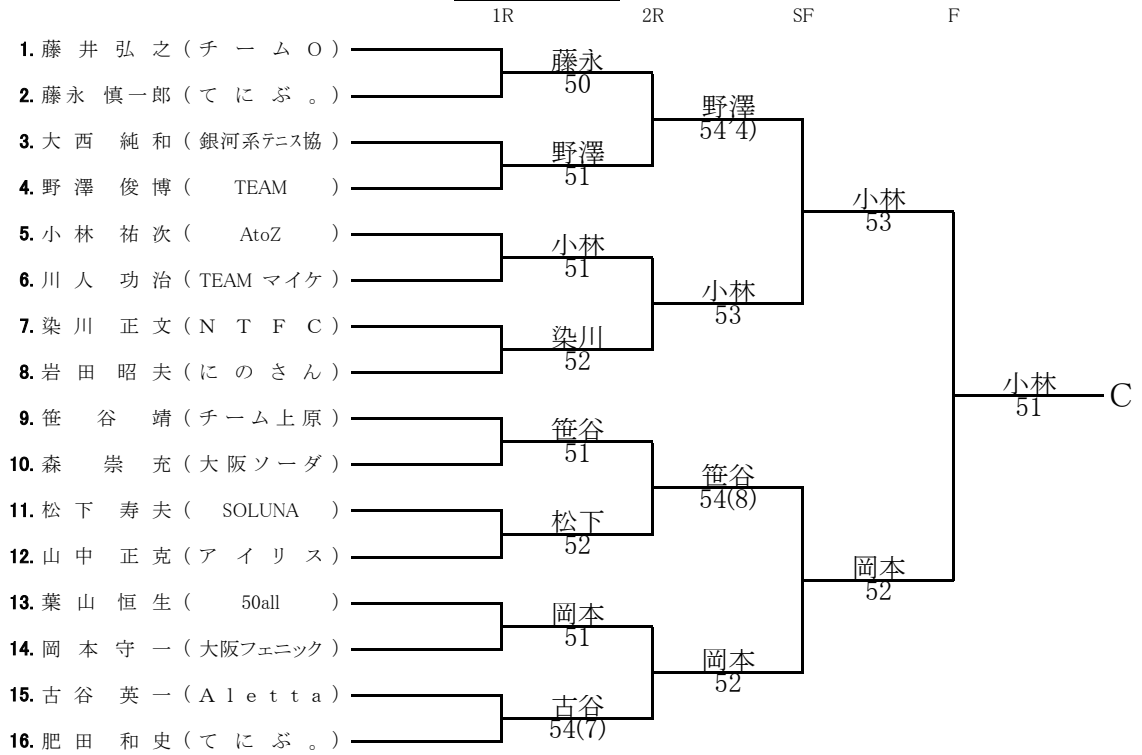


Bブロック

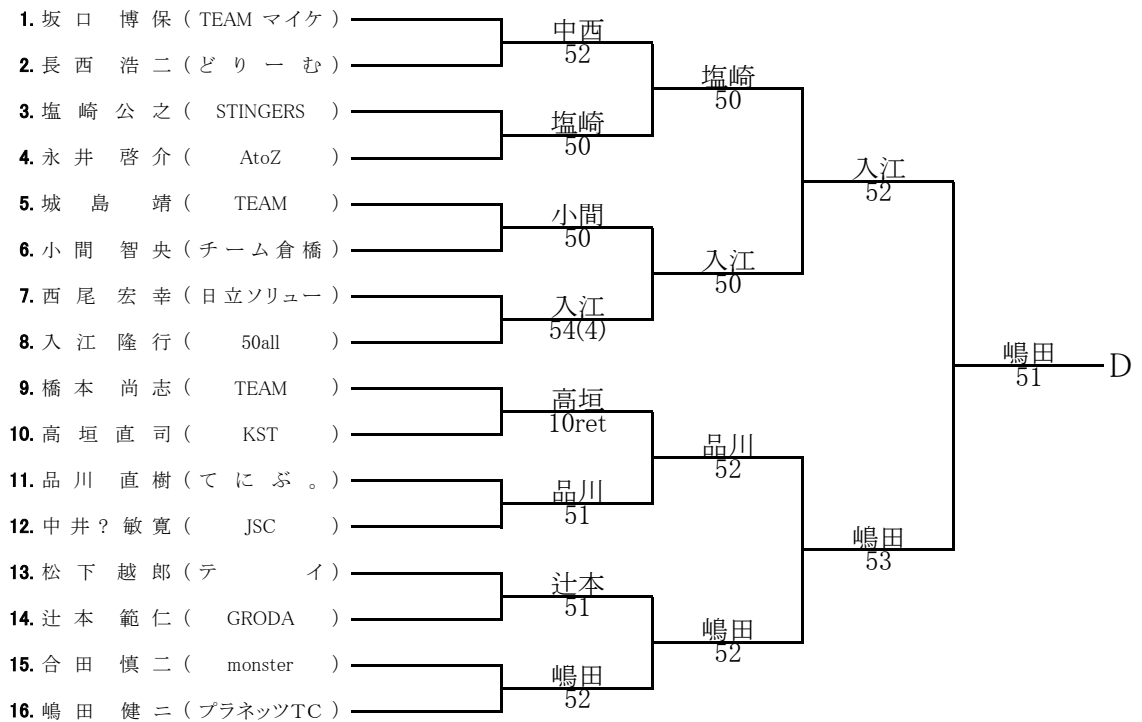


初級男子

Cブロック



Dブロック



女子コンソレーション（5ゲーム先取）

Aグループ

組	名前	所属	
1	① 勝浦	・ Aletta	坂口
2	③ 坂口	・ Team マイケル	54
3	⑥ 石井	・ チーム中の島	杉田
4	⑨ 杉田	・ Stingers	52
5	⑦ 有岡	・ TCG	崎山
6	⑫ 崎山	・ KTD21	51
7	⑬ 柏木	・ TEAM AMORE	小櫃
8	⑪ 小櫃	・ DELONE	52

Bグループ

組	名前	所属	
1	③ 石原	・ LYNX	上田
2	⑪ 上田	・ 50all	54
3	② 寺西	・ NTFC	菊川
4	⑥ 菊川	・ プラネッツTC	52
5	⑫ 山田	・ DELONE	山田
6	⑬ 山口	・ LYNX	51
7	⑨ 川村	・ TCG	石井
8	⑦ 石井	・ Fーム中の島	50

Cグループ

組	名前	所属	
1	⑨ 杉本	・ チーム倉橋	入谷
2	① 入谷	・ プラネッツTC	54
3	⑦ 中田	・ STINERS	松村
4	⑥ 松村	・ 大阪ソーダ	51
5	④ 横山	・ チーム上原	川内
6	⑫ 川内	・ ETC	50
7	⑫ 近藤	・ Fーム中の島	近藤
8	⑭ 田中	・ SSC	53

女子45歳コンソレーション（6ゲーム先取）

組	名前	所属	
1	② 吉村	・ ニューマウンテン	吉村
2	⑤ 柳川	・ TEAMマイケル	53
3	③ 竹田	・ TEAMマイケル	中川
4	⑦ 中川	・ Fーム中の島	51

男子コンソレーション（5ゲーム先取）

Aグループ

組	名前	所属	
1	③	西口 ・ JSC	西口
2	⑧	時田 ・ STINGERS	52
3	⑩	田中 ・ F-ム中の島	田中
4	②	山岡 ・ 50all	51
5	⑭	古賀 ・ LYNX	古賀
6	⑮	金森 ・ TEAMマイケル	52
7	⑥	中西 ・ アイリス	中西
8	⑫	山口 ・ KST	51

Bグループ

組	名前	所属	
1	②	辰巳 ・ TEAM VAMOS	藤原
2	⑤	藤原 ・ North Reds	51
3	⑨	池田 ・ アイリス	秋山
4	④	秋山 ・ 銀河系テニスクラブ	52
5	⑧	竹内 ・ 手にぶ	竹内
6	⑬	柳楽 ・ 大阪フェニックス	54
7			
8			

Cグループ

組	名前	所属	
1	①	藤井 ・ ちーむO	岩田
2	⑧	岩田 ・ にのさん	52
3	③	大西 ・ 銀河系テニス	川人
4	⑥	川人 ・ EAMマイケル	52
5	⑩	森 ・ 大阪ソーダ	山中
6	⑫	山中 ・ アイリス	54
7	⑬	葉山 ・ 50all	葉山
8	⑯	肥田 ・ てにぶ	

Dグループ

組	名前	所属	
1	④	永井 ・ A to Z	永井
2	⑤	城島 ・ TEAM AMORE	53
3	⑫	中井 ・ JSC	中井
4	①	坂口 ・ EAMマイケル	52
5	⑮	合田 ・ monster	合田
6	⑦	西尾 ・ 日立ソリューションズ	54
7	⑭	辻本 ・ GRODA	辻本
8	C-⑬	葉山 ・ 50all	51

男子55歳コンソレーション（5ゲーム先取）

組	名前	所属	
1	⑳	桑名 ・ チーム中の島	桑名
2	㉑	前原 ・ アイリス	50
3	③	鈴木 ・	鈴木
4	⑤	原 ・ うつぼスポーツクラブ	52
5	㉓	北山 ・ うつぼスポーツクラブ	西村
6	⑦	西村 ・ Very TC	52
7	⑭	渡辺 ・ NTFC	渡辺
8	㉒	堀越 ・ TEAM マイケル	52

組	名前	所属	
9	⑫	中屋 ・ TEAMマイケル	福島
10	㉔	福島 ・ 森の宮庭球倶楽部	54
11	㉕	菊地 ・ 南森町TC	山川
12	⑩	山川 ・ 森の宮庭球倶楽部	53
13	⑳	桑名 ・ チーム中の島	桑名
14	㉙	村井 ・ プラネットTC	54
15			
16			