

第36回 初心者交流テニス大会

主催 大阪市テニス協会
会場 長居公園庭球場
期日 平成29年5月20日(土) 雨天中止

記録

試合規定

- ① 試合は B級・初心者共5ゲーム先取 ノードバンテージ方式。コンソレーションは1回のみ。
- ② 審判はセルフジャッジとします。
- ③ 試合前のウォーミングアップはサーブ4本のみとします。
- ④ ボールは適切に用意します。
- ⑤ 服装は清潔で礼儀正しい習慣的に認められているテニスウェアとします。
顔を覆うマスクは不可。但し、医者診断書がある場合は認めます。
- ⑥ ルールはJ. T. A. ルールに従います。
- ⑦ 怪我などの応急措置は主催者側で行いますが、その後の責任は負いません。
- ⑧ 集合時間下記参照のこと。集合時間遅れた場合は本選での試合ができないことがあります。
電車の遅延証明があれば進行に影響がない限り遅刻扱いにはいたしません。
- ⑨ 天候その他の理由により、本大会の開催要項の内容を変更する場合があります。

雨天の場合の大会電話

(9:00以降にお願いします)

(前日・早朝の問い合わせには対応不可です。)

(但し、状況により協会HPのフェイスブック・ツイッターで連絡します)

090-3846-3012 (西井)

080-3105-8397 (坂井)

試合日程

2016/5/20日(土)

集合時間	グループ	チーム番号
8:45	A	1-16
8:45	B	17-32
9:30	C	33-48
9:30	D	49-64
11:30	E	65-80
12:30	F	81-96
14:00	G	97-112
14:00	H	113-128
15:00	B級	1-16

雨の日の対応は上記の通り、
しっかりお読みの上、早朝よりの
問い合わせはおやめください。
代表者の方内容徹底お願いします。

出来るだけ落選を防ぐために
予定以上のエントリー数になっています。
終了が遅くなることも予想されます。
この点ご理解のほどお願いします。

大会役員

大会会長 西井幸紀雄
大会副会長 津下暢男 荒木恒夫 坂井幸司
大会委員長 鈴木隆夫
大会委員 大阪市テニス協会理事一同
ディレクター 倉橋幸弘
レフェリー 藪野容子
アシスタントレフェリー 高木孝子 山本厚子

エントリーフィーは当日持参のこと。1チーム 登録者同士 ¥2,000

メンバー変更当日1名は可。ペアごと変更は不可。

ドロウ発行後のキャンセルはエントリーフィーの支払が必要となります。

円滑な大会運営のため控えチームの選手の方は必ずコートサイドに待機のこと。

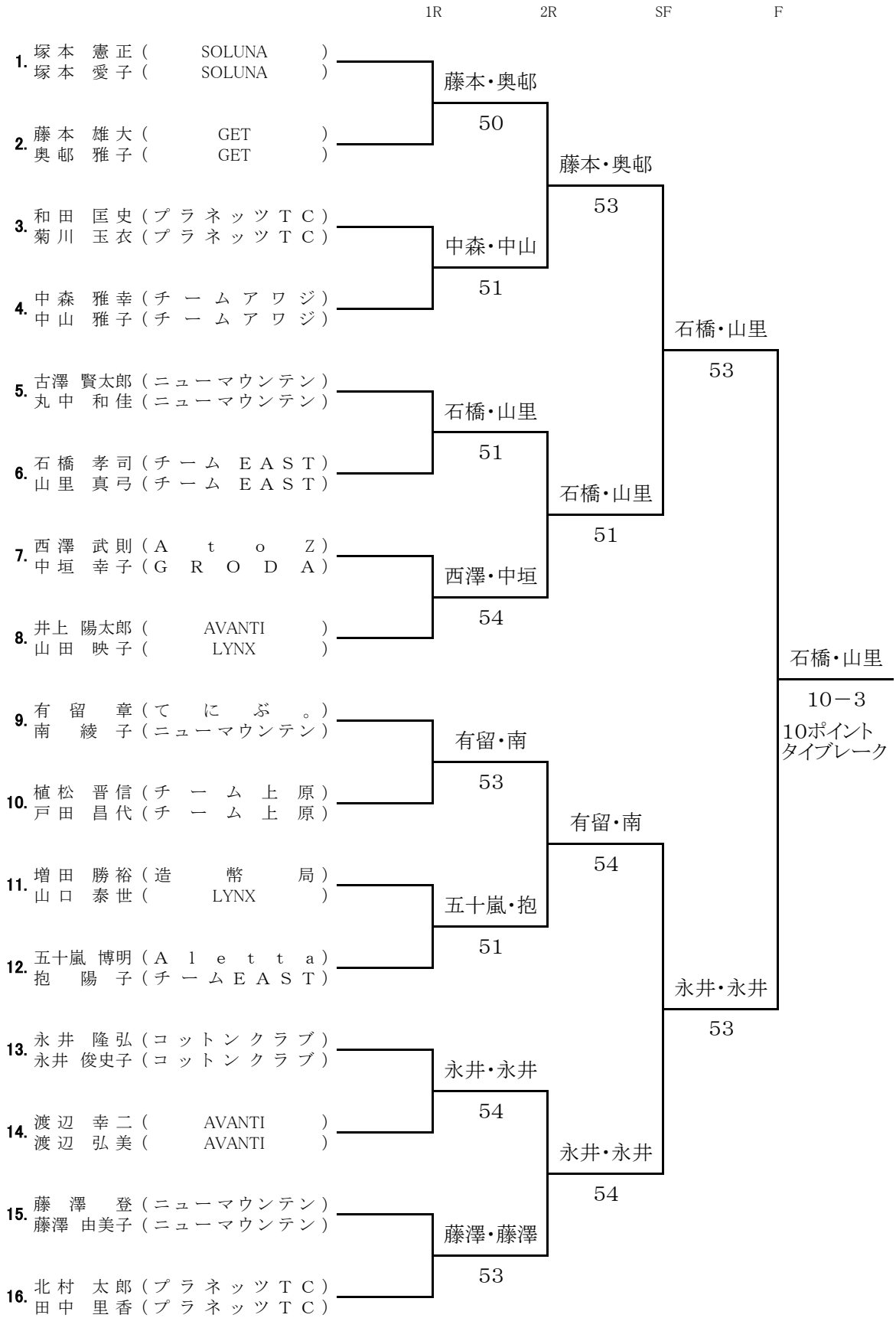
1試合が成立した場合、雨天等で試合が不可能となった場合でも、エントリーの返金ありません。

落選状況 (1チームのみのエントリーが、必ず当選するというシステムになっておりません。)

登録者同士 19チーム、登録・未登録 3チーム

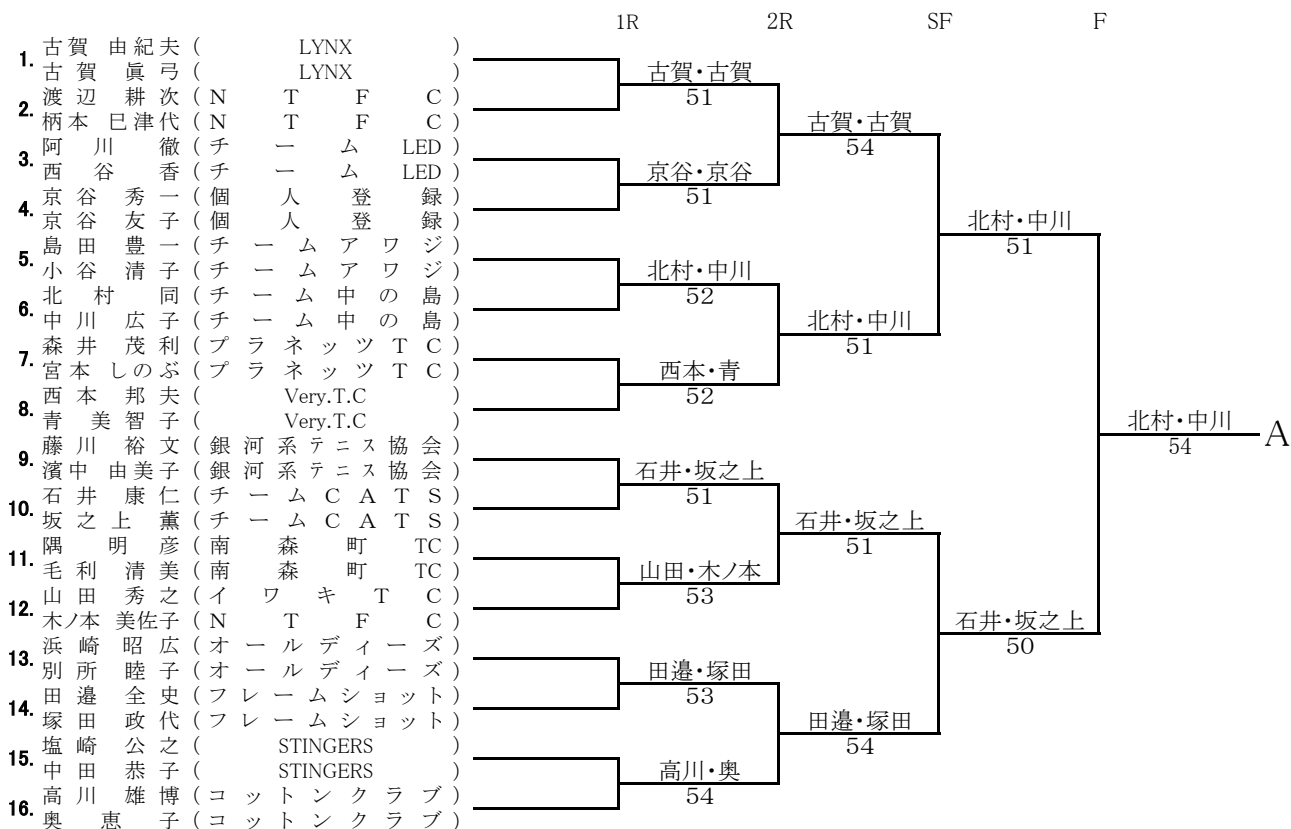
キャンセル出た場合は順次こちらから連絡させていただきます。

B級

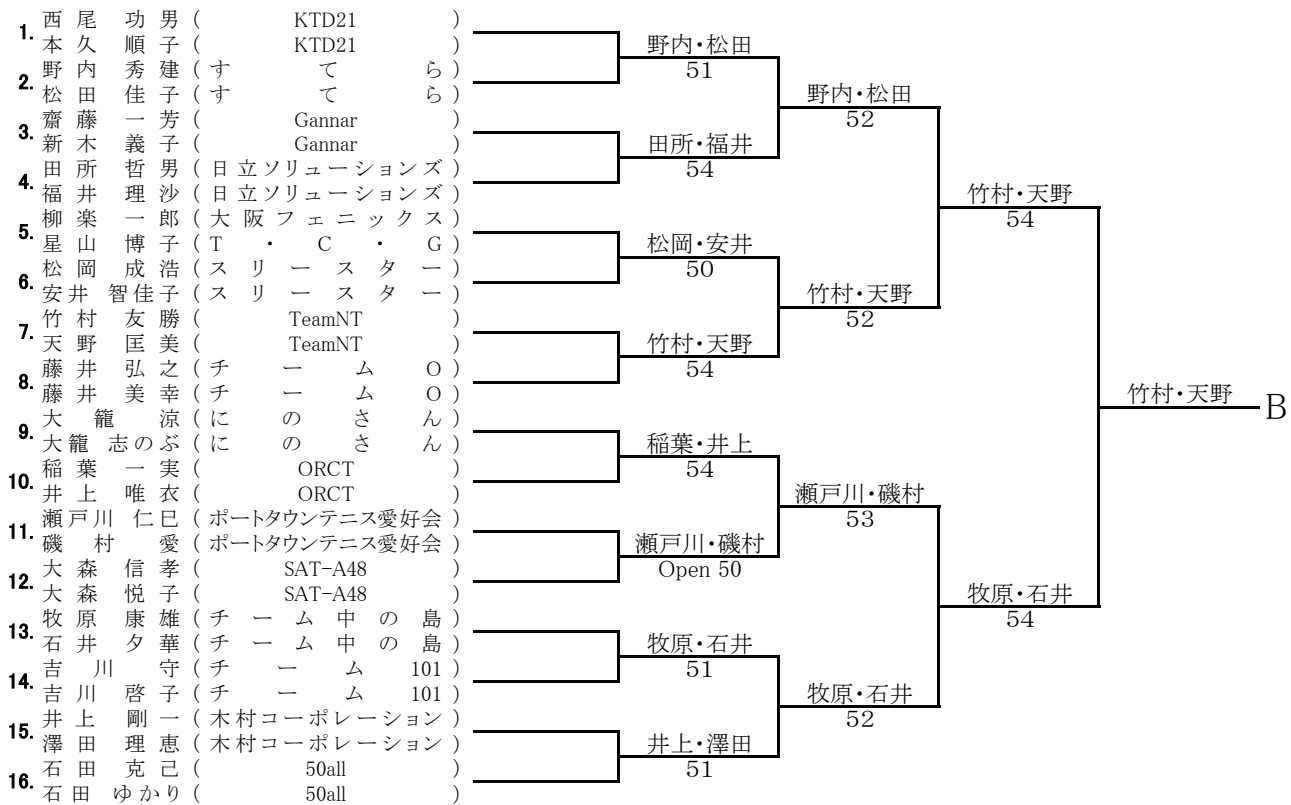


初級

Aブロック

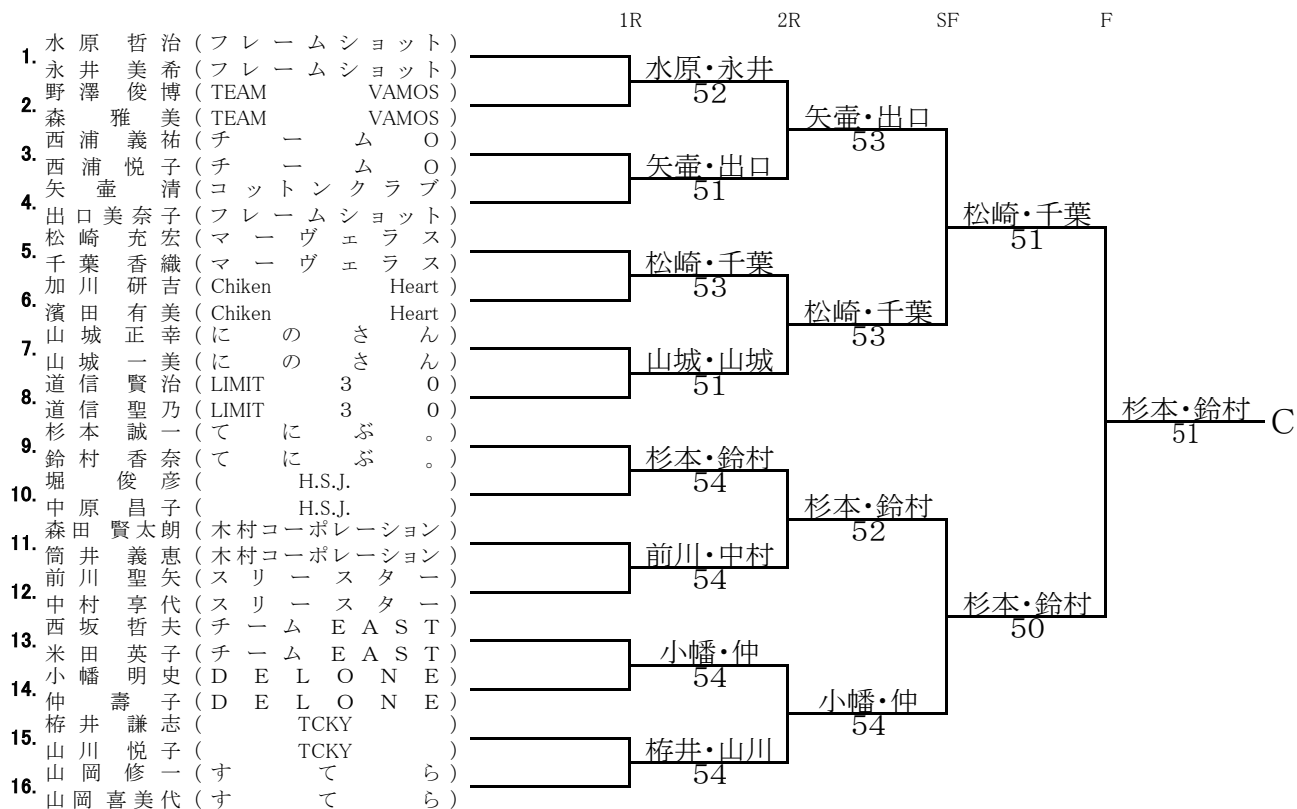


Bブロック

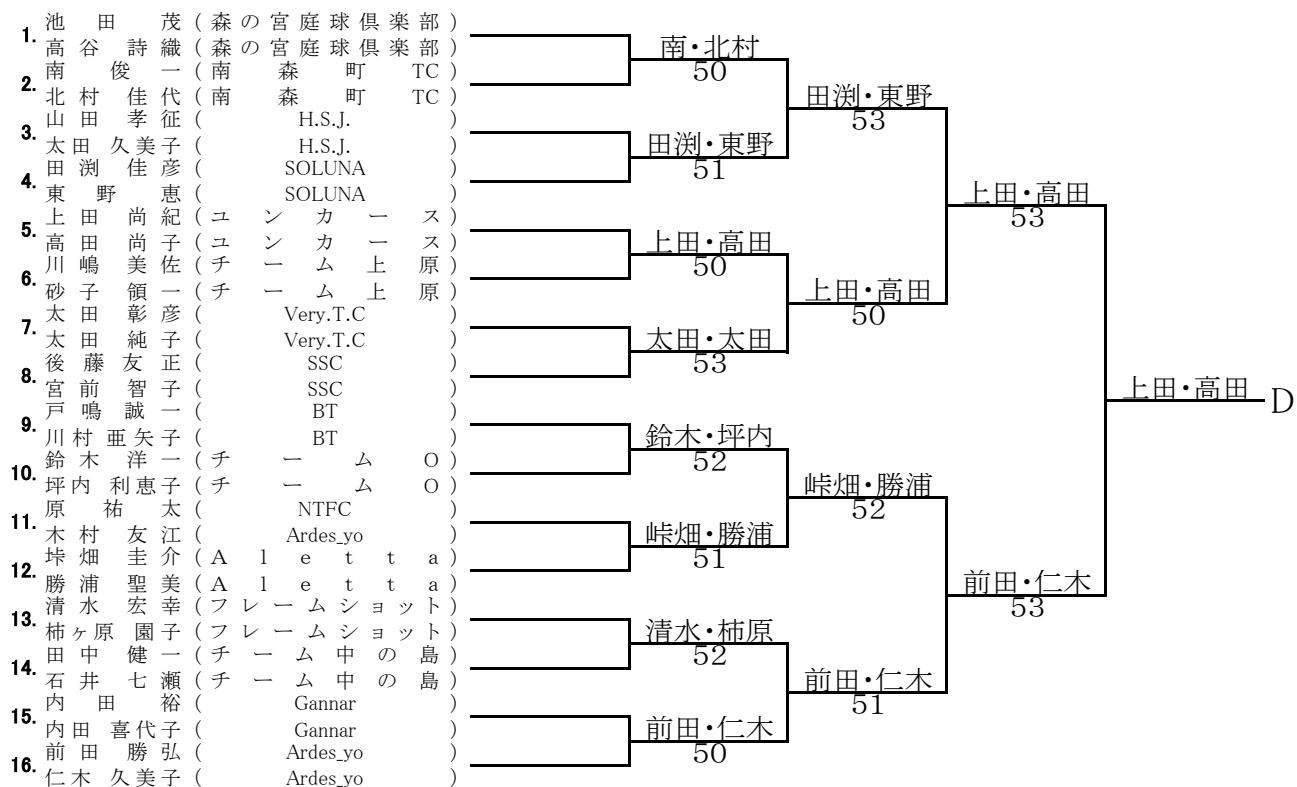


初級

Cブロック

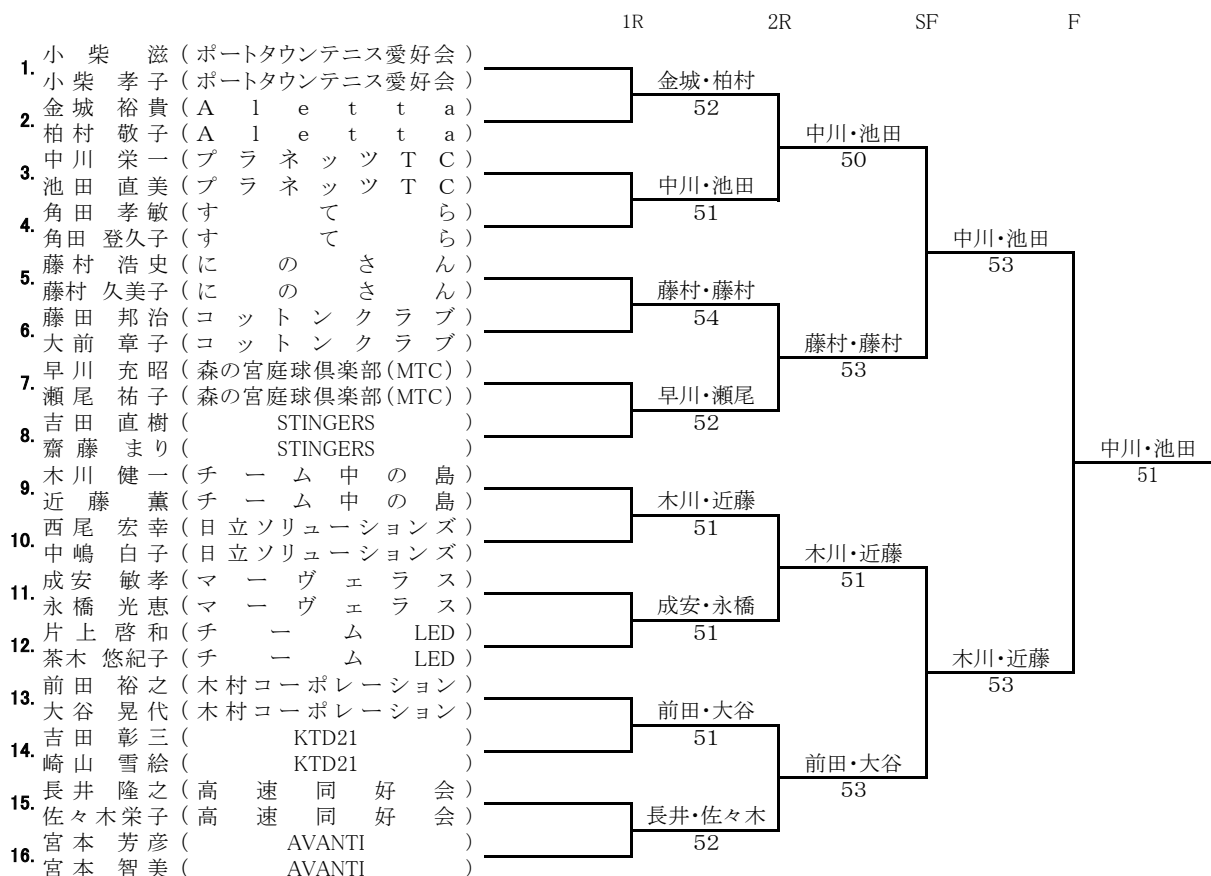


Dブロック

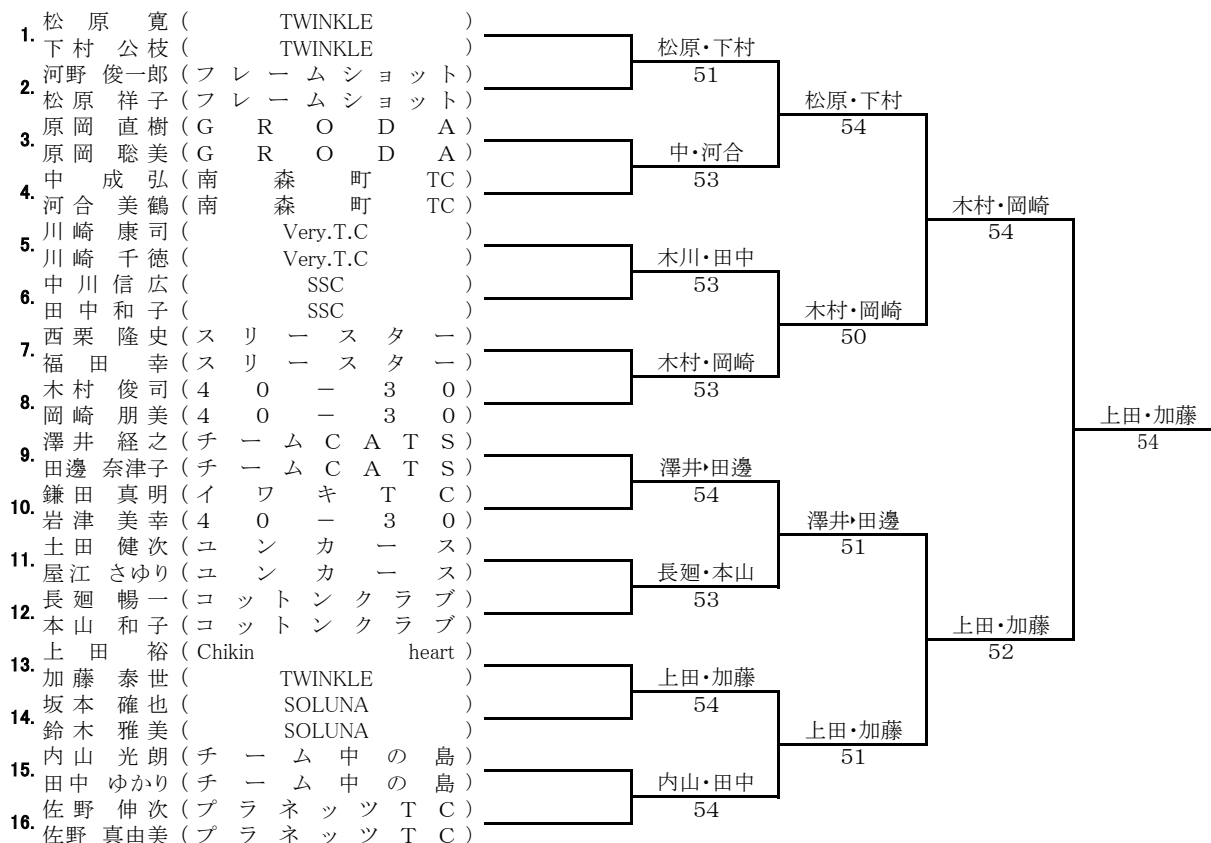


初級

Eブロック



Fブロック

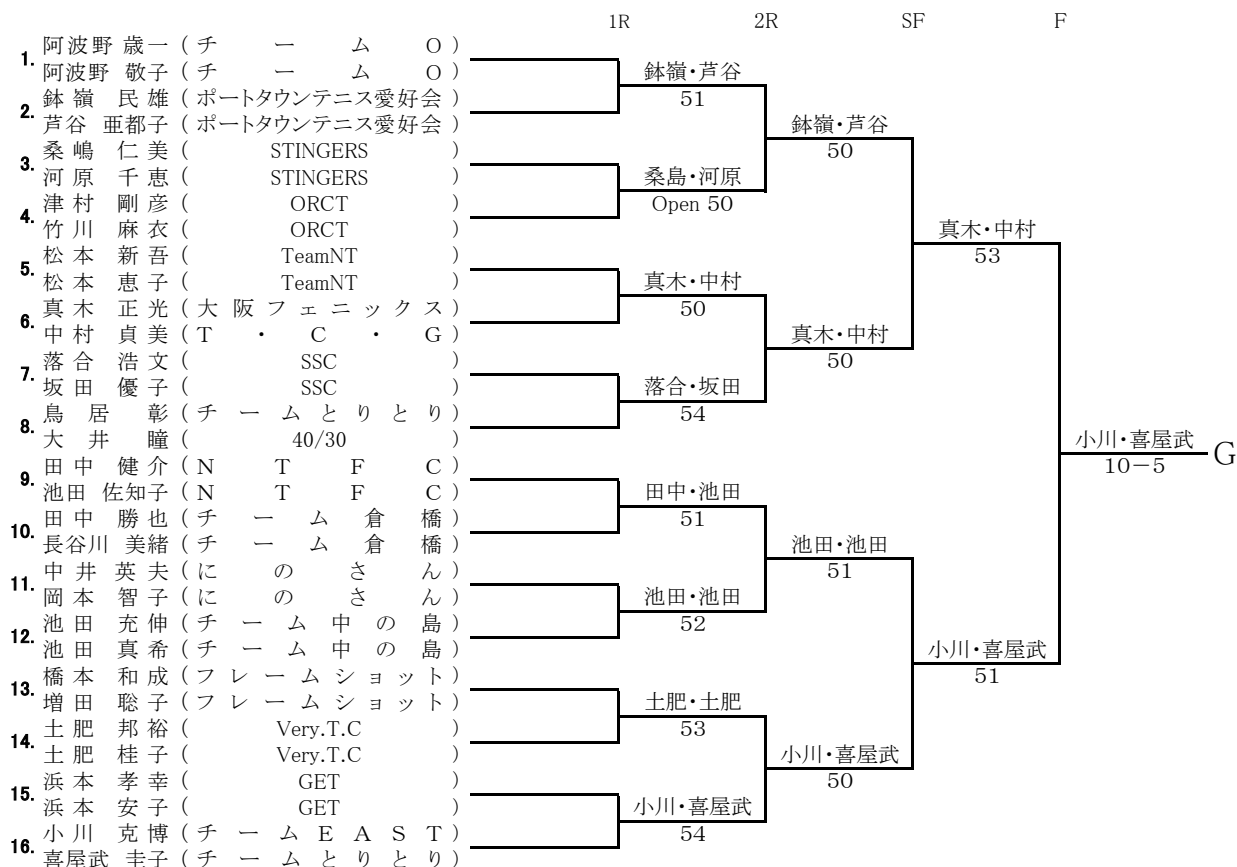


E

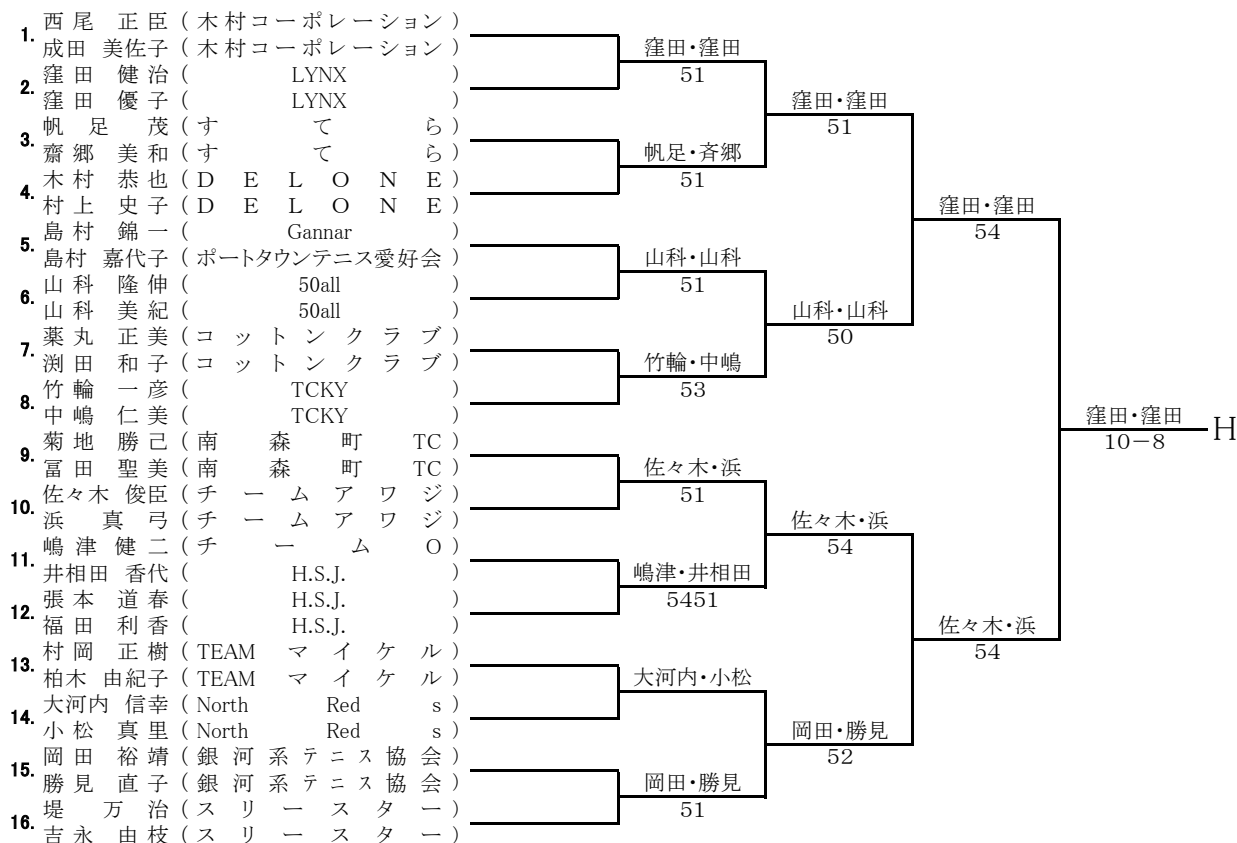
F

初級

Gブロック



Hブロック



コンソレーション (5ゲーム先取・ノード、1回戦のみ)

Aグループ

1	2	・渡辺・柄本	藤川・濱中	54
	9	・藤川・濱中		
2	3	・阿川・西谷	森井・宮本	53
	7	・森井・宮本		
3	5	・島田・小谷	島田・小谷	54
	11	・隅・毛利		
4	13	・浜崎・別所	塩崎・中田	52
	15	・塩崎・中田		

Bグループ

1	1	・西尾・本久	西尾・本久	52
	5	・柳楽・星山		
2	14	・吉川・吉川	吉川・吉川	53
	3	・斉藤・新木		
3	9	・大籠・大籠	石田・石田	52
	16	・石田・石田		
4	8	・藤井・藤井	大森・大森	53
	12	・大森・大森		

Cグループ

1	2	・野澤・林	野澤・林	51
	8	・道信・道信		
2	3	・西浦・西浦	加川・濱田	54
	6	・加川・濱田		
3	10	・堀・中原	森田・筒井	53
	11	・森田・筒井		
4	16	・山岡・山岡	山岡・山岡	51
	13	・西坂・米田		

Dグループ

1	1	・池田・高谷	池田・高谷	51
	6	・川嶋・砂子		
2	8	・後藤・宮前	山田・太田	54
	3	・山田・太田		
3	9	・戸嶋・川村	内田・内田	52
	16	・内田・内田		
4	11	・原・木村	原・木村	52
	14	・田中・石井		

Eグループ

1	1	・小柴小柴	西尾・中島	50
	10	・西尾・中島		
2	8	・片上・柴本	片上・柴本	54
	6	・吉田・斎藤		
3	10	・藤田・大前	藤田・大前	52
	12	・角田・角田		
4	14	・吉田・崎山	吉田・崎山	53
	16	・宮本・村井		

Fグループ

1	2	・河野・松原	原岡・原岡	52
	3	・原岡・原岡		
2	11	・上田・屋江	西栗・福田	51
	7	・西栗・福田		
3	5	・川崎・川崎	鎌田・岩津	50
	9	・鎌田・岩津		
4	14	・坂本・鈴木	佐野・佐野	52
	16	・佐野・佐野		

Gグループ

1	1	・阿波野・阿波野	津村・竹川	津村・	52
	4	・津村・竹川			
2	5	・松本・松本	松本・松本	53	
	8	・鳥居・大井			
3	10	・田中・長谷川	中井・岡本	53	
	11	・中井・岡本			
4	13	・橋本・増田	浜本・浜本	50	
	15	・浜本・浜本			

Hグループ

1	1	・西尾・成田	中井・岡本	54
	G11	・中井・岡本		
2	5	・島村・島村	薬丸・淵田	50
	8	・薬丸・淵田		
3	9	・菊地・宮本	張本・福田	51
	12	・張本・福田		
4	13	・村岡・柏木	堀・吉永	54
	16	・堀・吉永		

B級

1	1	・塚本・塚本	塚本・塚本	51
	5	・古澤・丸中		
2	3	・和田・菊川	井上・山田	51
	8	・井上・山田		
3	11	・増田・山口	渡辺・渡辺	52
	14	・渡辺・渡辺		
4	10	・植松・戸田	北村・田中	54
	16	・北村・田中		