

第44回長居公園初心者・第32回B級ダブルステニス大会

記録

主催：大阪市テニス協会
後援：大阪府テニス協会
会場：長居公園庭球場
期日：平成27年11月14日(土)・15日(日) \*雨天中止

試合規定

- 1. 試合は全試合16チームのワンブロックによるトーナメント。
初心者の部は5ゲーム先取、ノーアドバンテージ。
男女B級は6ゲーム先取、ノーアドバンテージ。
各クラス コンソレーション有り。各クラス共5ゲーム先取、ノーアドバンテージ。
2. 審判はセルフジャッジとします。
3. 試合前のウォーミングアップはサーブ4本のみとします。
4. 集合時間：下記参照のこと。集合時間に遅れた場合は本選での試合はできません。
5. ボールはダンロップ St.Jamesを使用します。
6. 服装は清潔で礼儀正しい習慣的に認められているテニスウエアとします。
テニスシューズを使用してください。マスクをしてプレイしたい方は医師の診断書提出のこと。
7. ルールはJTAルールに従います。
8. ケガなどの応急措置は主催者側で行いますが、その後の責任は負いません。
9. 天候その他の理由により、本大会の開催要項を変更する場合があります。

雨天の問い合わせ先：

9:00スタートのチームは現地集合のこと。

但し、状況判断して9:00前に当協会のフェイスブック・ツイッターに情報掲載予定

雨天の場合の大会電話

(9:00以降にお願いします)

(前日・早朝の問い合わせには対応不可です。事務局含む。)

090-3846-3012

西井まで

080-3105-8397

坂井まで

試合日程

Table with 3 columns: Date, Time, and Group. It lists the schedule for November 14th and 15th, including match times and group assignments for various categories like '初心女子' and '初心男子'.

大会役員

大会会長 西井幸紀雄
大会副会長 津下暢男 荒木恒夫 坂井幸司
大会委員長 鈴木隆夫
大会委員 大阪市テニス協会理事一同
ディレクター 倉橋幸弘
レフェリー 北畑早苗
アシスタントレフェリー 高木孝子 山本厚子

エントリーフィーは当日持参のこと。1チーム ¥3,000

登録・未登録 チーム 3,500

未登録チーム ¥4,000

当日、ペア1名の変更は可。ペアごとの変更は不可。
ドロー作成後のキャンセルはエントリーフィーの支払い義務が生じます。
1試合成立後のエントリーフィーの返金は有りません。

円滑な大会運営のため、出席時間厳守。控えチームの選手の方は必ずコートサイドに待機のこと

落選通知は前もって送付しません。 記載していなければ落選です。

落選状況 (1チームのみのエントリーが、必ず当選するというシステムになっておりません。)

女子B級 落選なし

初心女子14日 登録ペア 10組、登録・未登録ペア 1組 未登録ペア 1組

初心女子15日 登録ペア 5組、登録・未登録ペア 2組

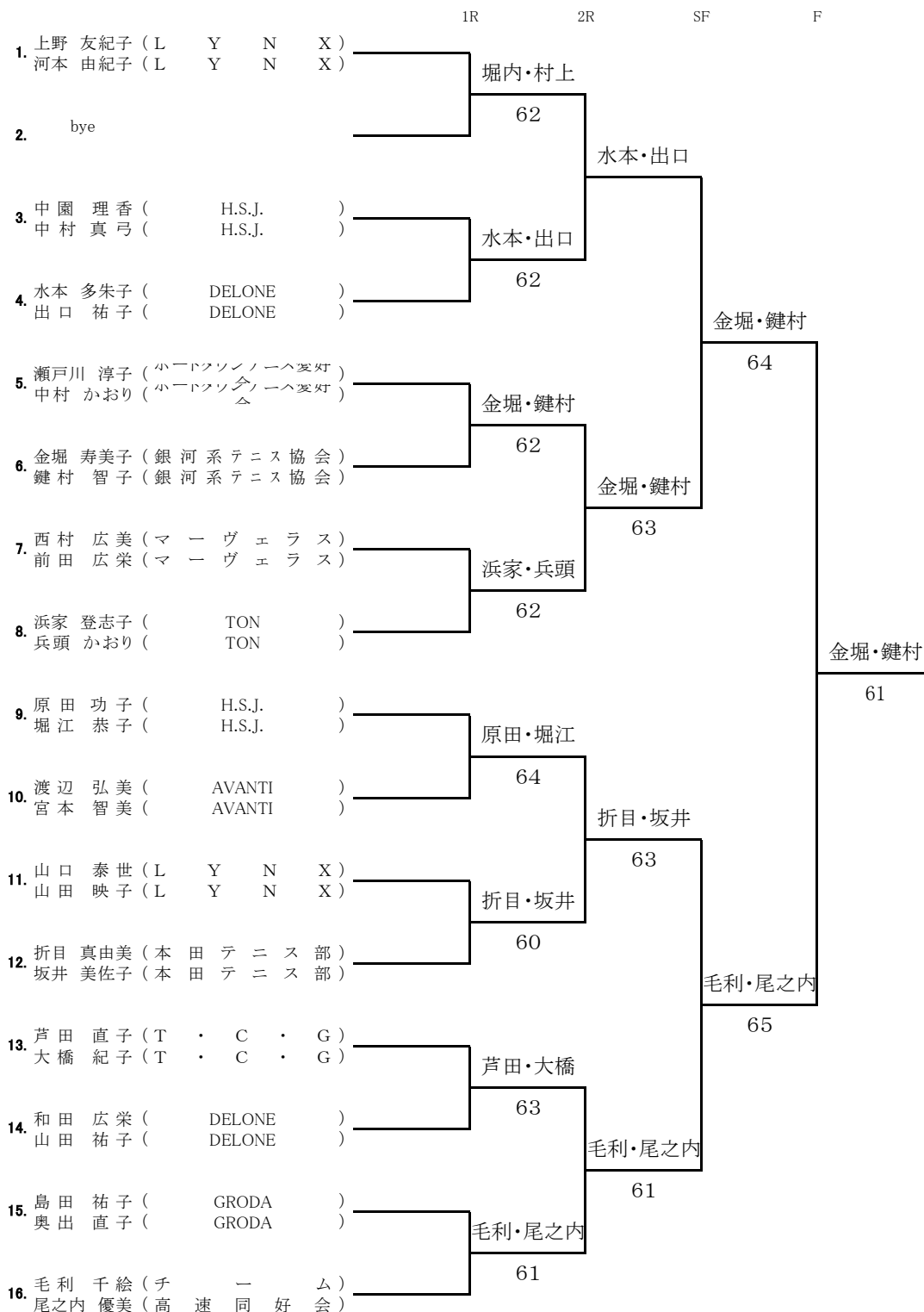
男子B級 落選なし

初心男子14日 落選なし

初心男子15日 落選なし

キャンセル出た場合は順次こちらから連絡させていただきます。

# 女子B級



## コンソレーション

- |   |     |        |   |       |
|---|-----|--------|---|-------|
| 1 | B11 | 山口・山田  | } | 山口・山田 |
| 2 | B7  | 西村・前田  | } | 51    |
| 3 | B10 | 渡辺・宮本  | } | 和田・山田 |
| 4 | B14 | 和田・山田  | } | 53    |
| 5 | B1  | 上野・河本  | } | 島田・奥出 |
| 6 | B15 | 島田・奥出  | } | 52    |
| 7 | B3  | 中園・中村  | } | 中園・中村 |
| 8 | B5  | 瀬戸川・中村 | } | 52    |

# 初心女子14日

## Aブロック

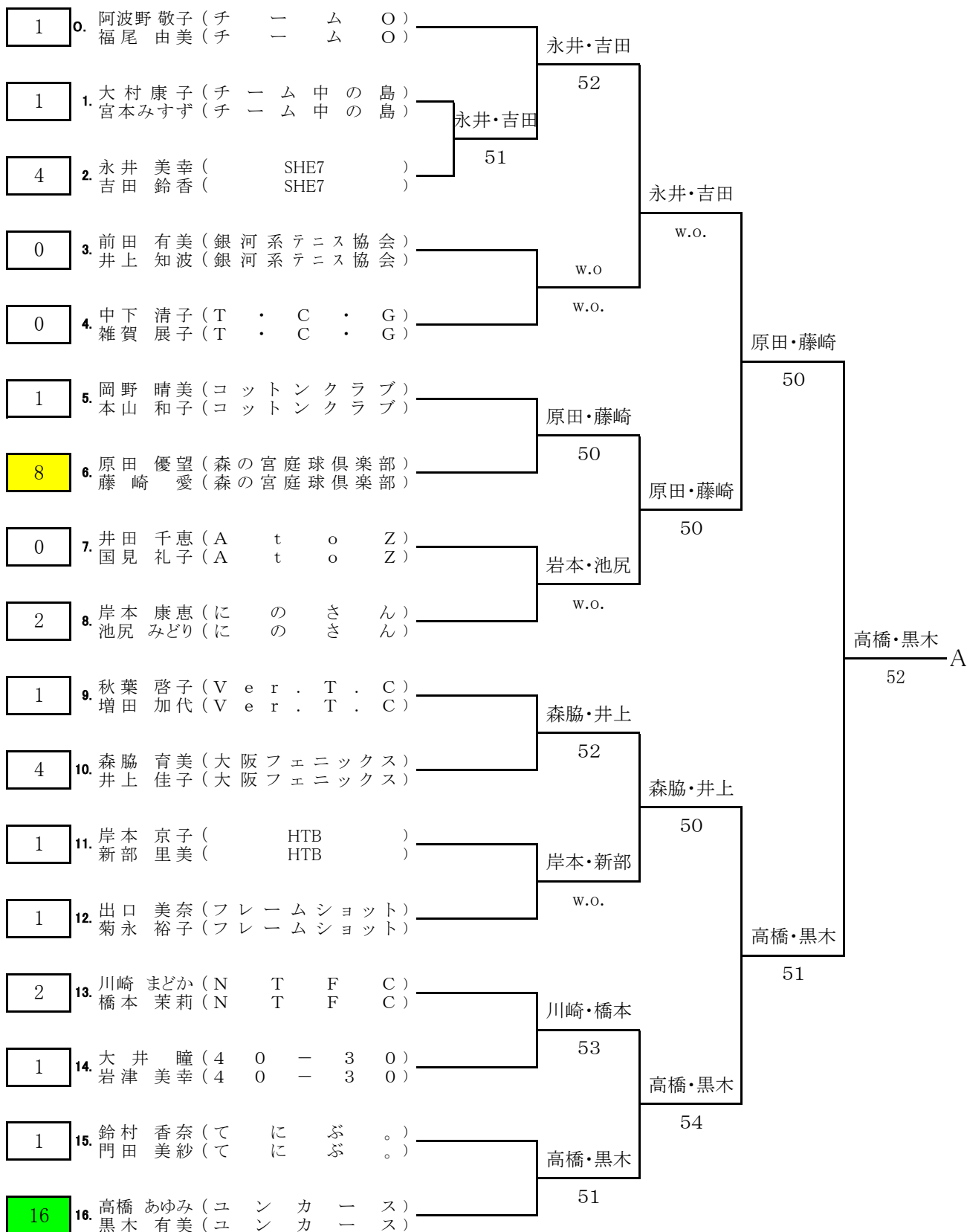
1/3

1R

2R

SF

F



# Bブロック

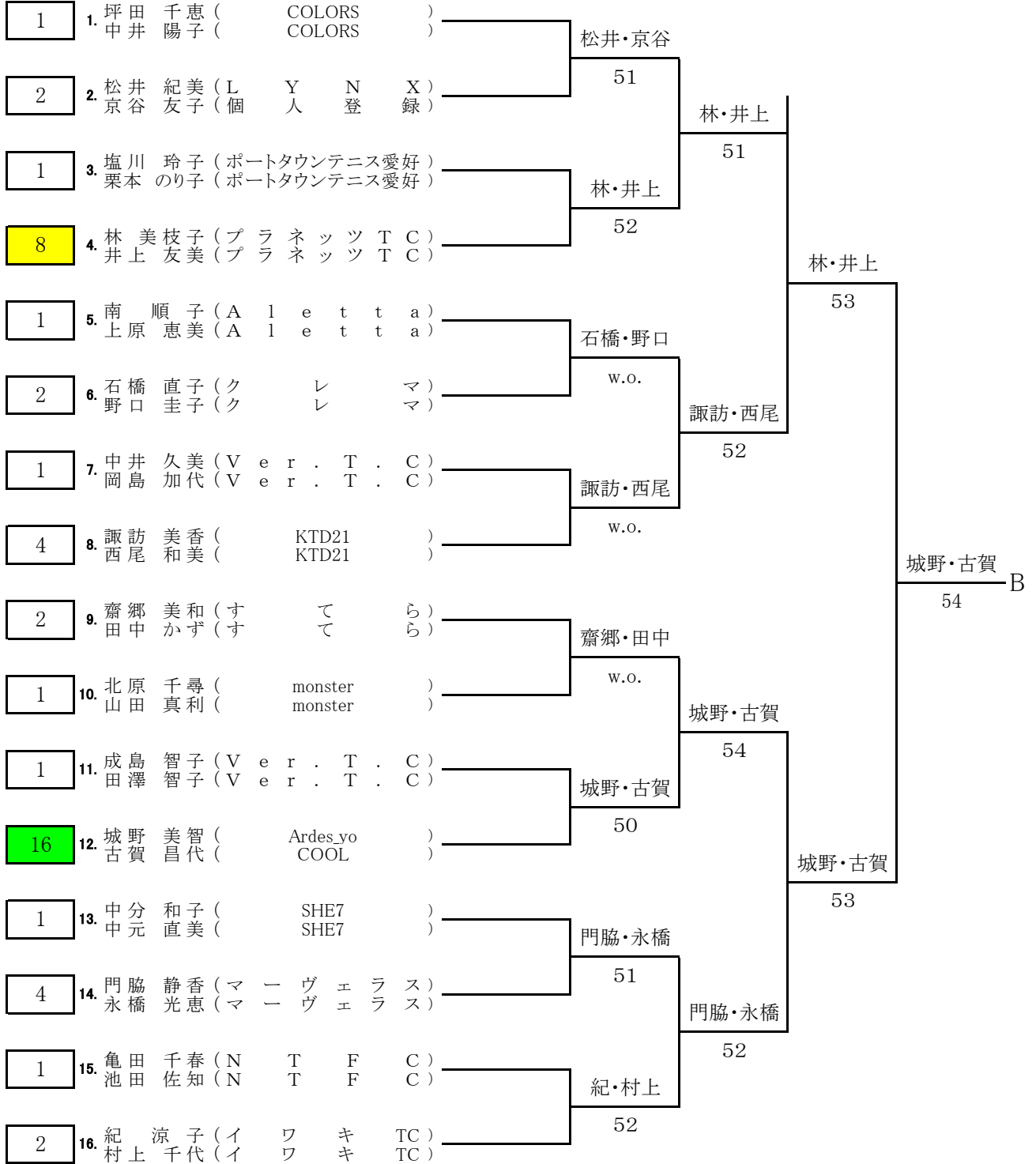
## 2/3

1R

2R

SF

F



# Cブロック

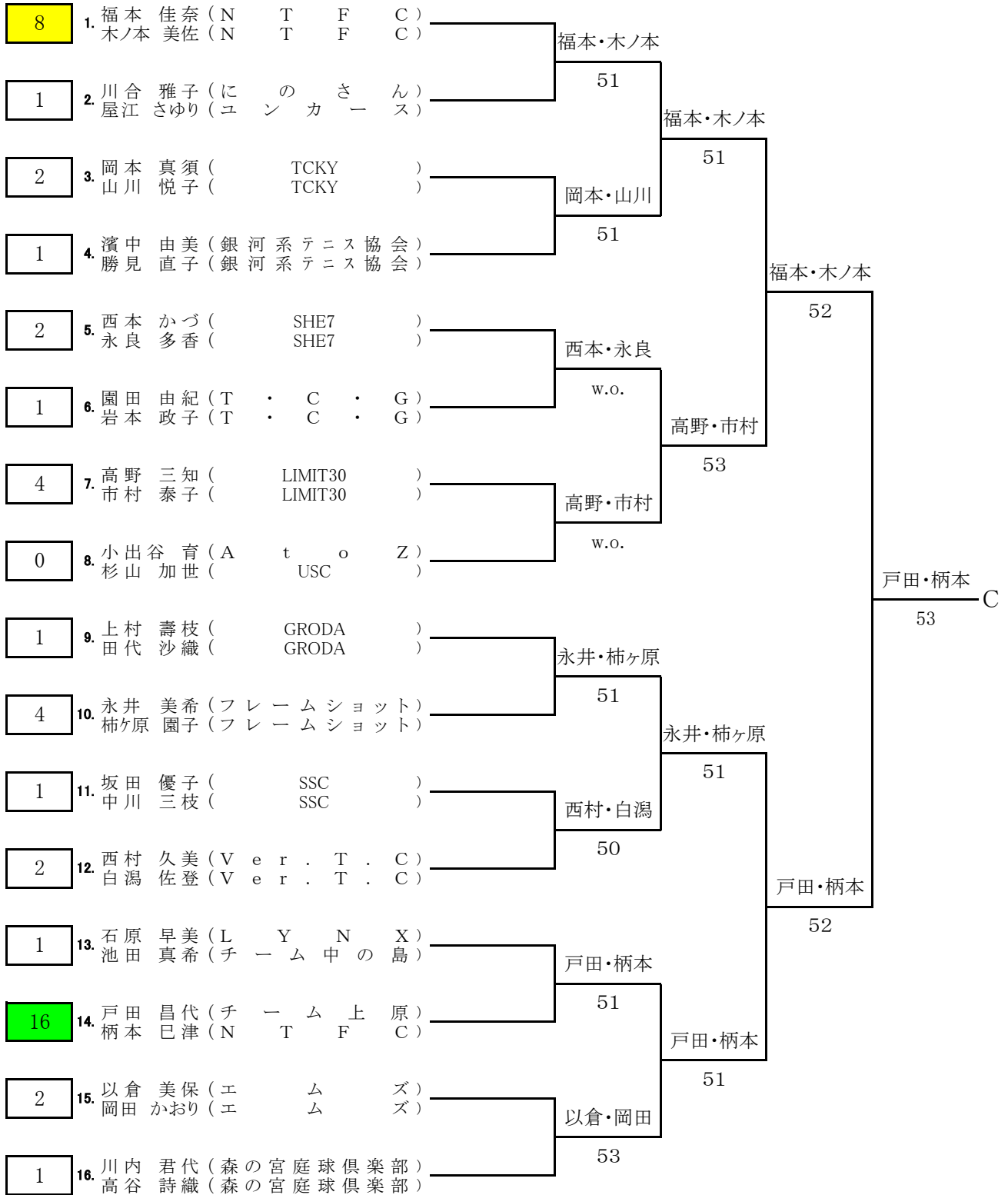
3/3

1R

2R

SF

F

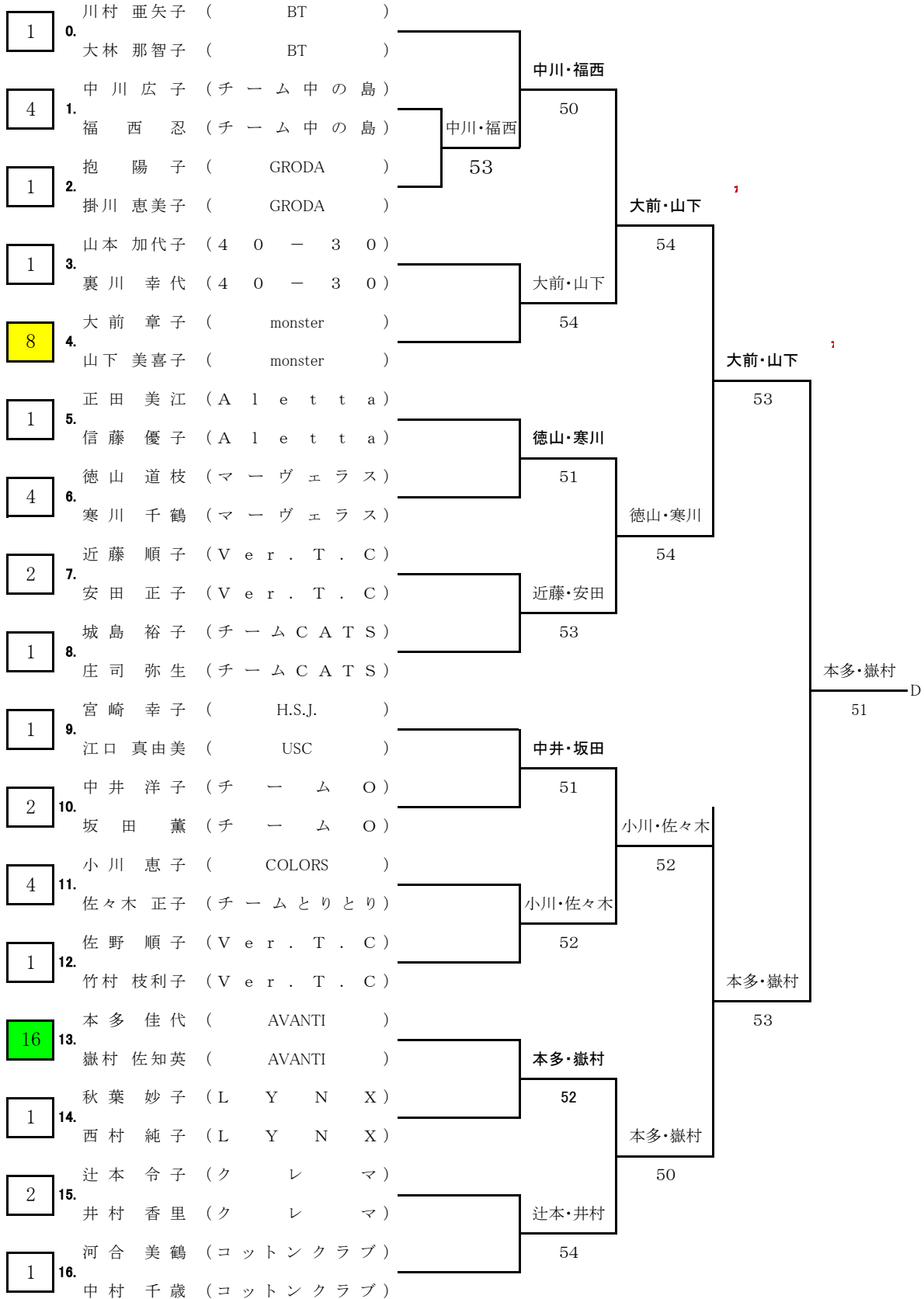


# 初心女子15日

## Dブロック

1/4

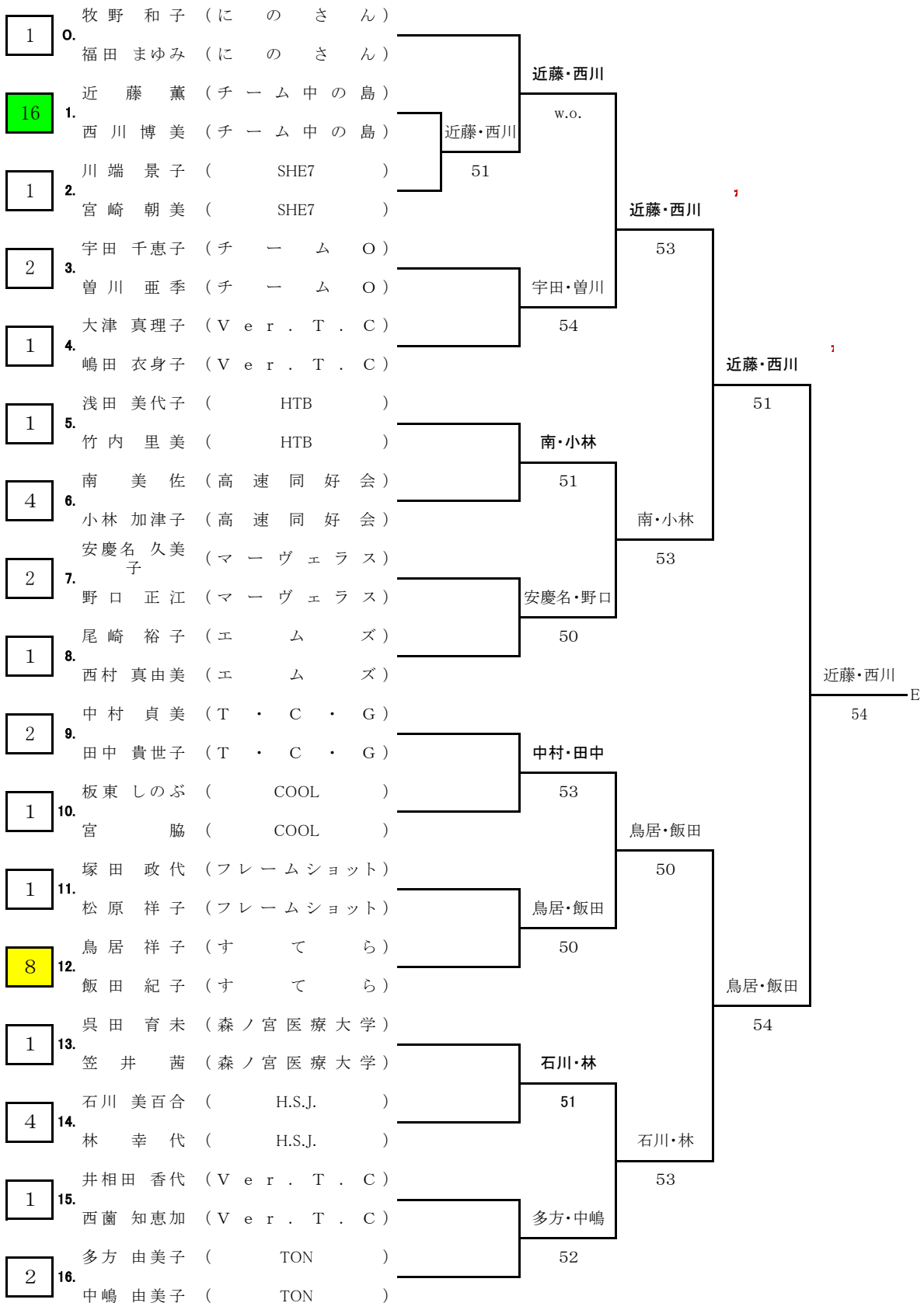
1R 2R SF F



# Eブロック

2/4

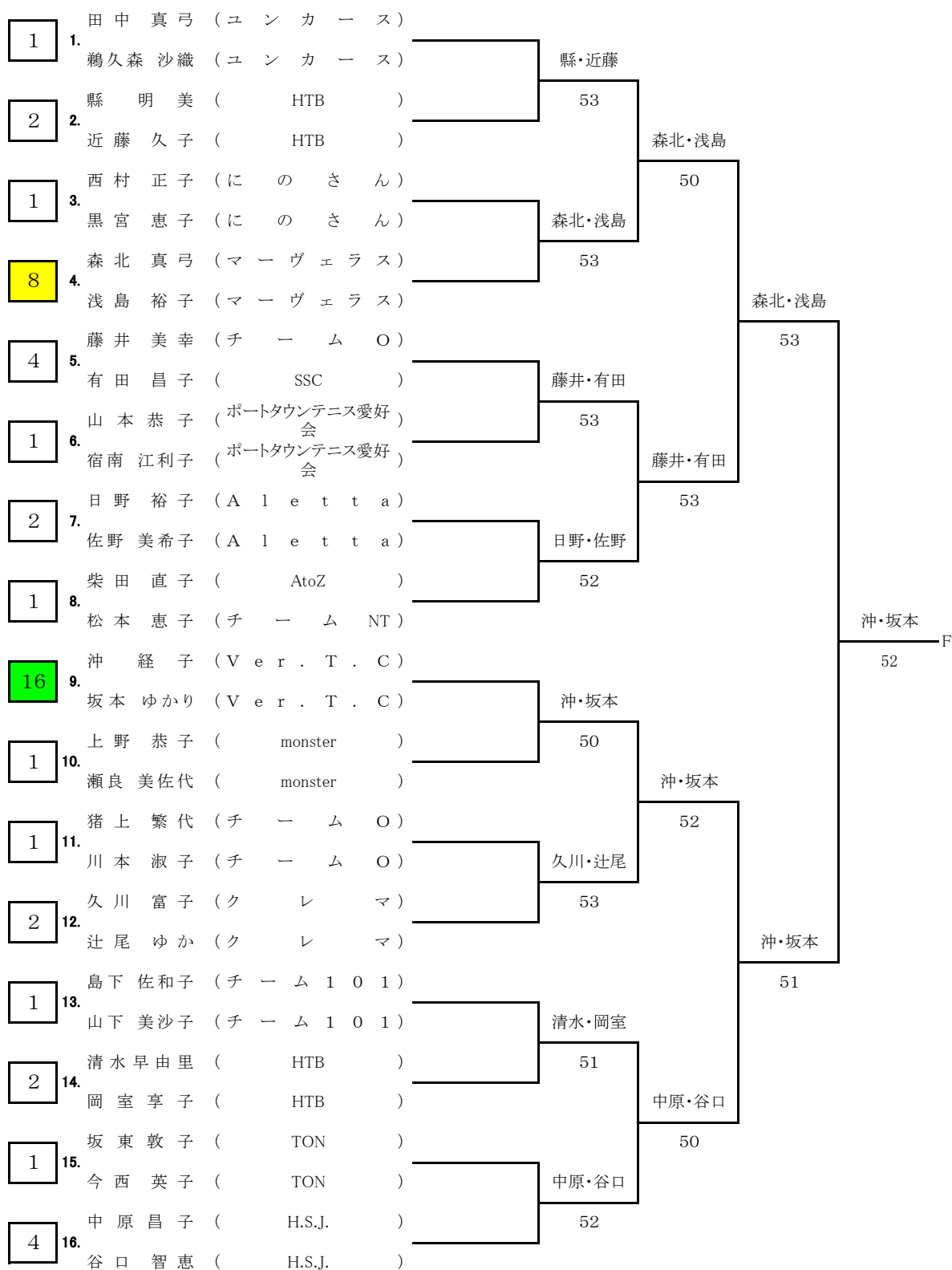
1R 2R SF F



# Fブロック

3/4

1R 2R SF F

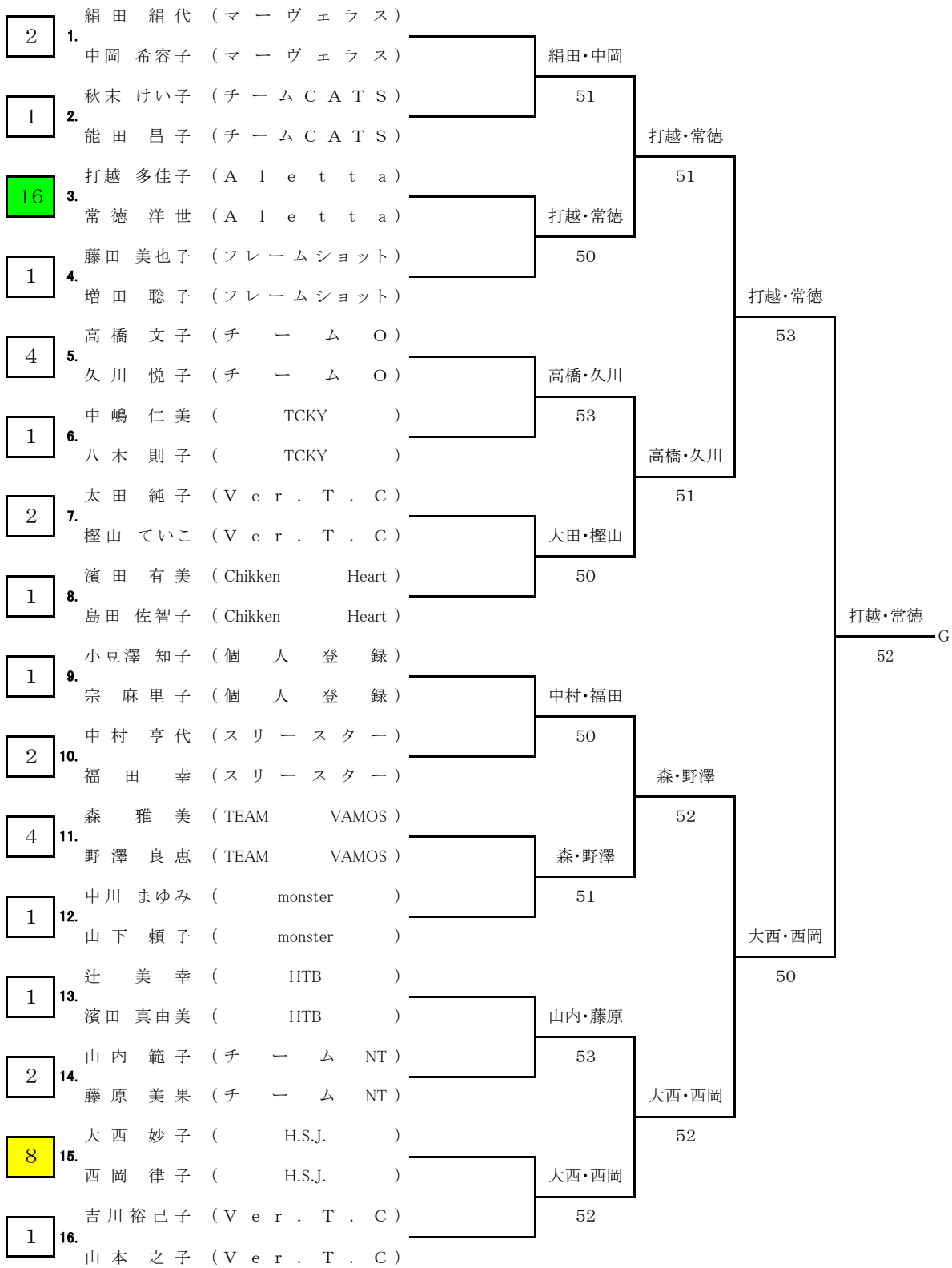




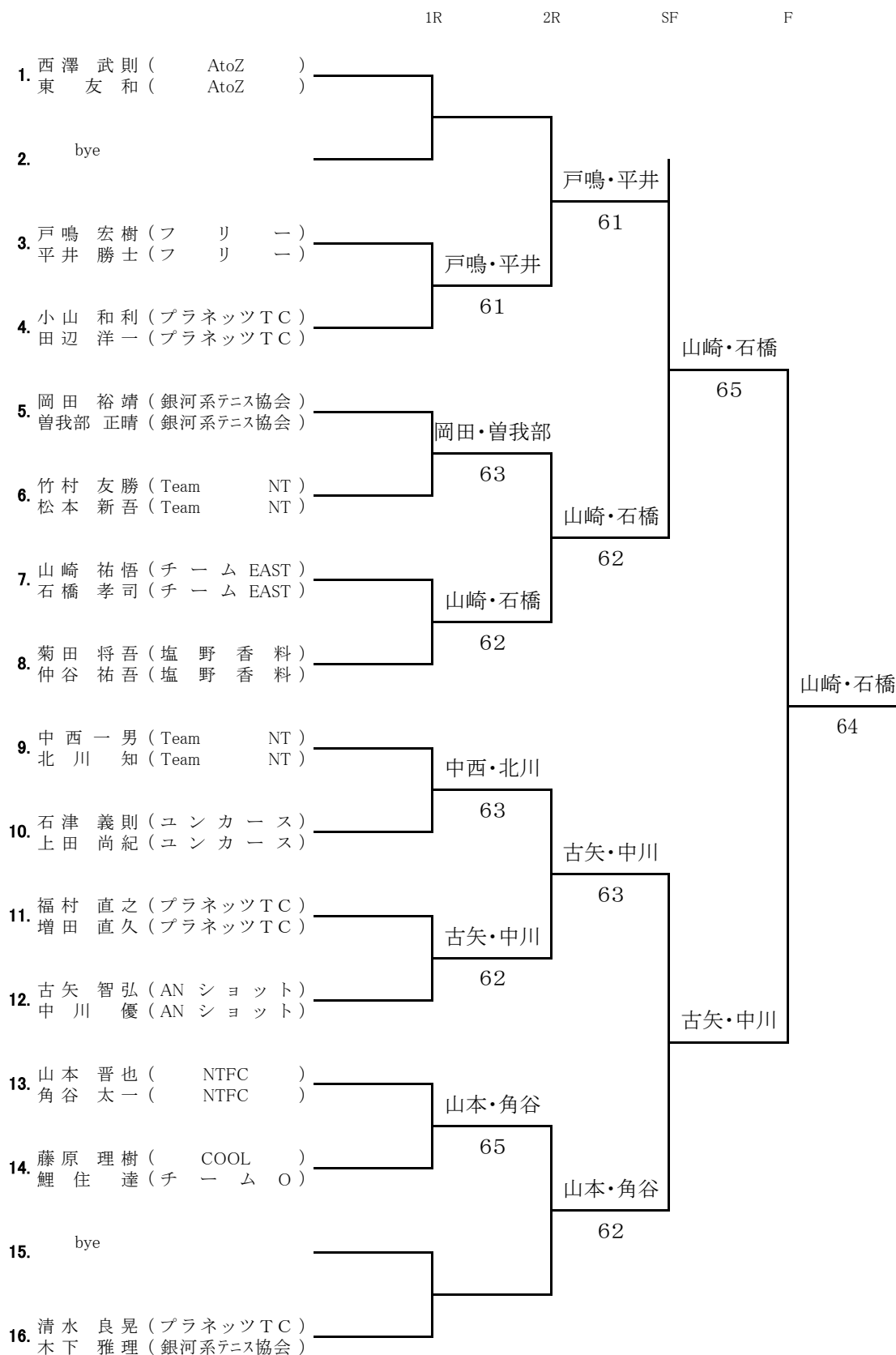
# Gブロック

4/4

1R 2R SF F



# 男子B級



# 初心男子14日

## Aブロック

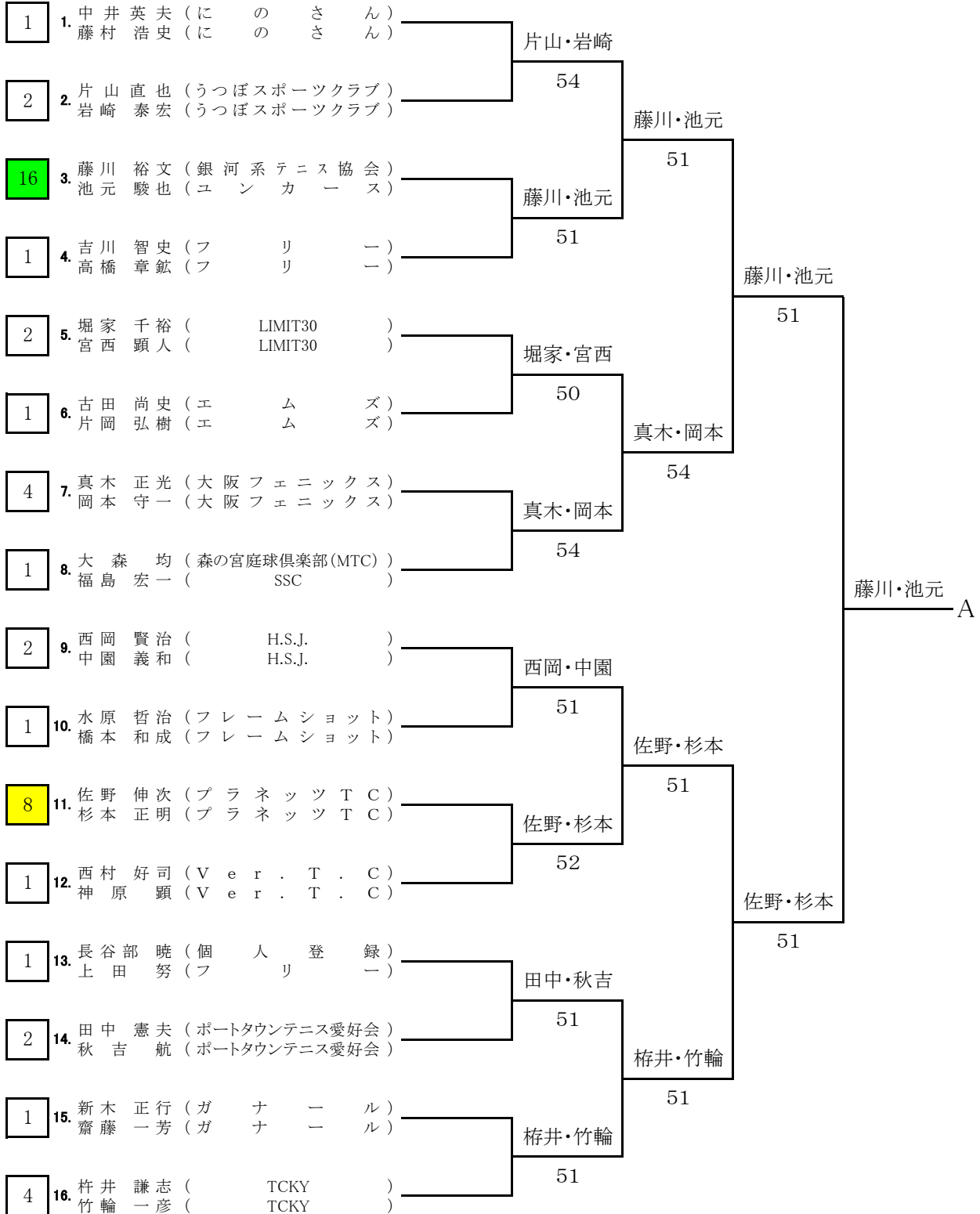
1/3

1R

2R

SF

F



# Bブロック

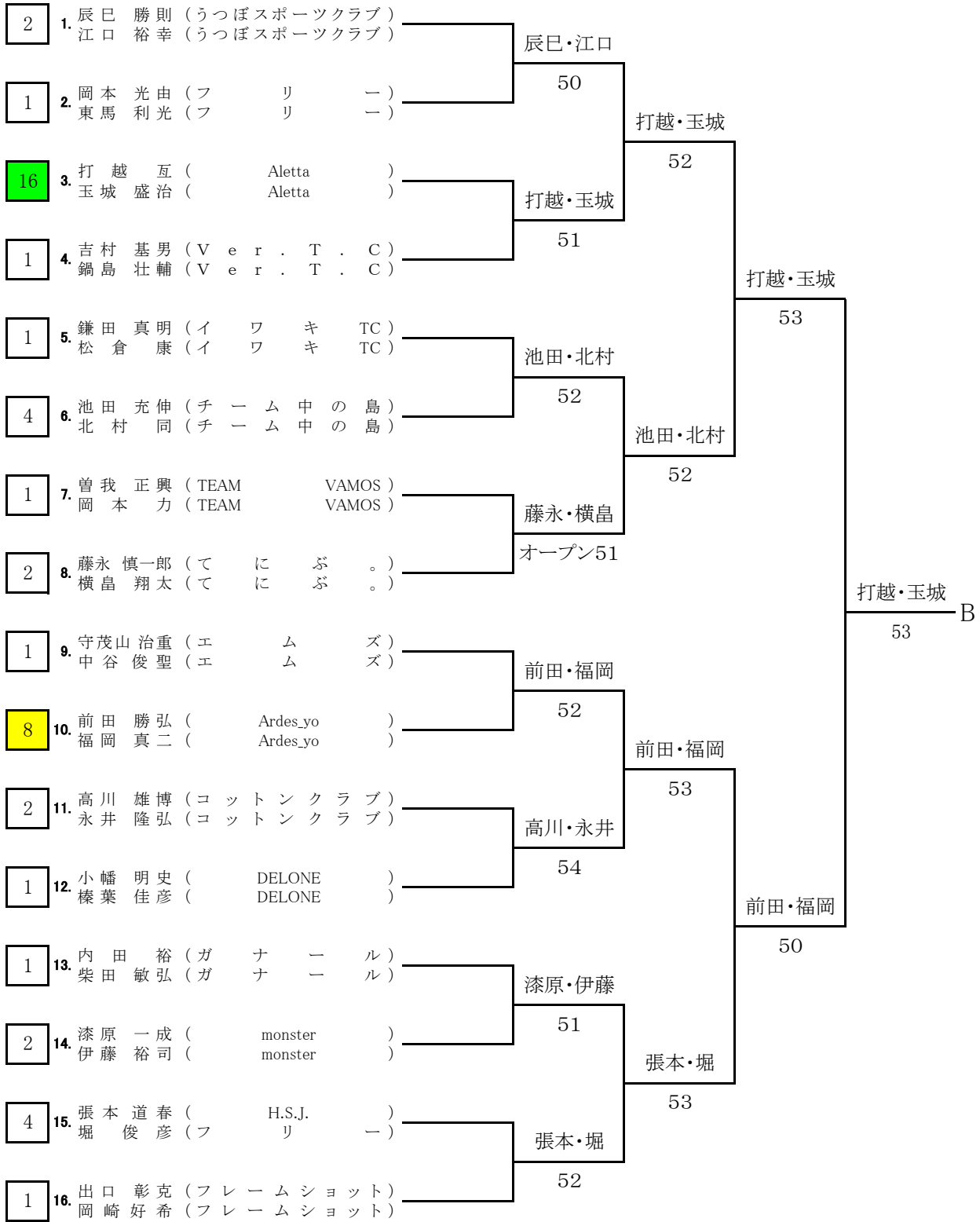
2/3

1R

2R

SF

F





# 初心男子15日

## Dブロック

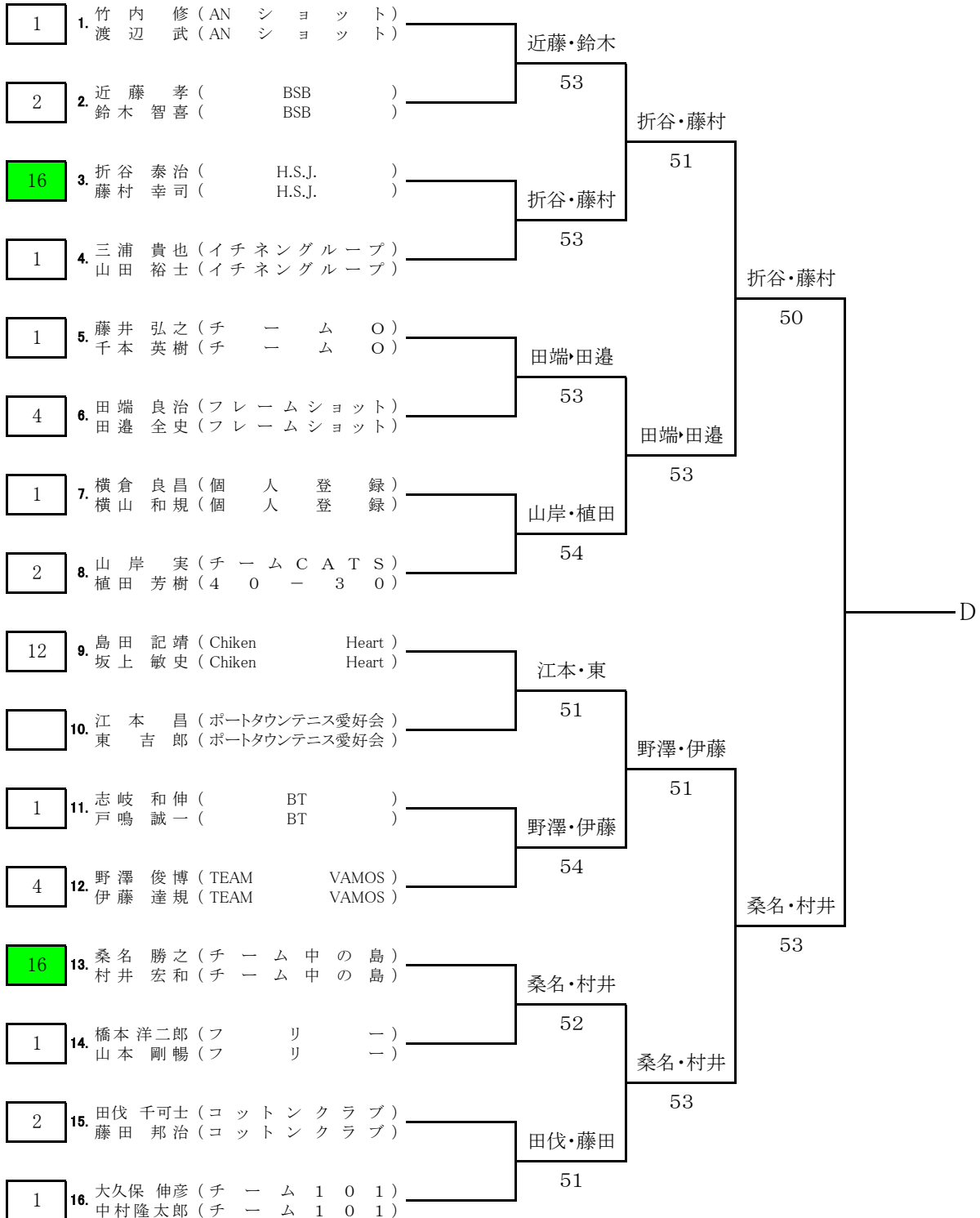
1/3

1R

2R

SF

F



# Eブロック

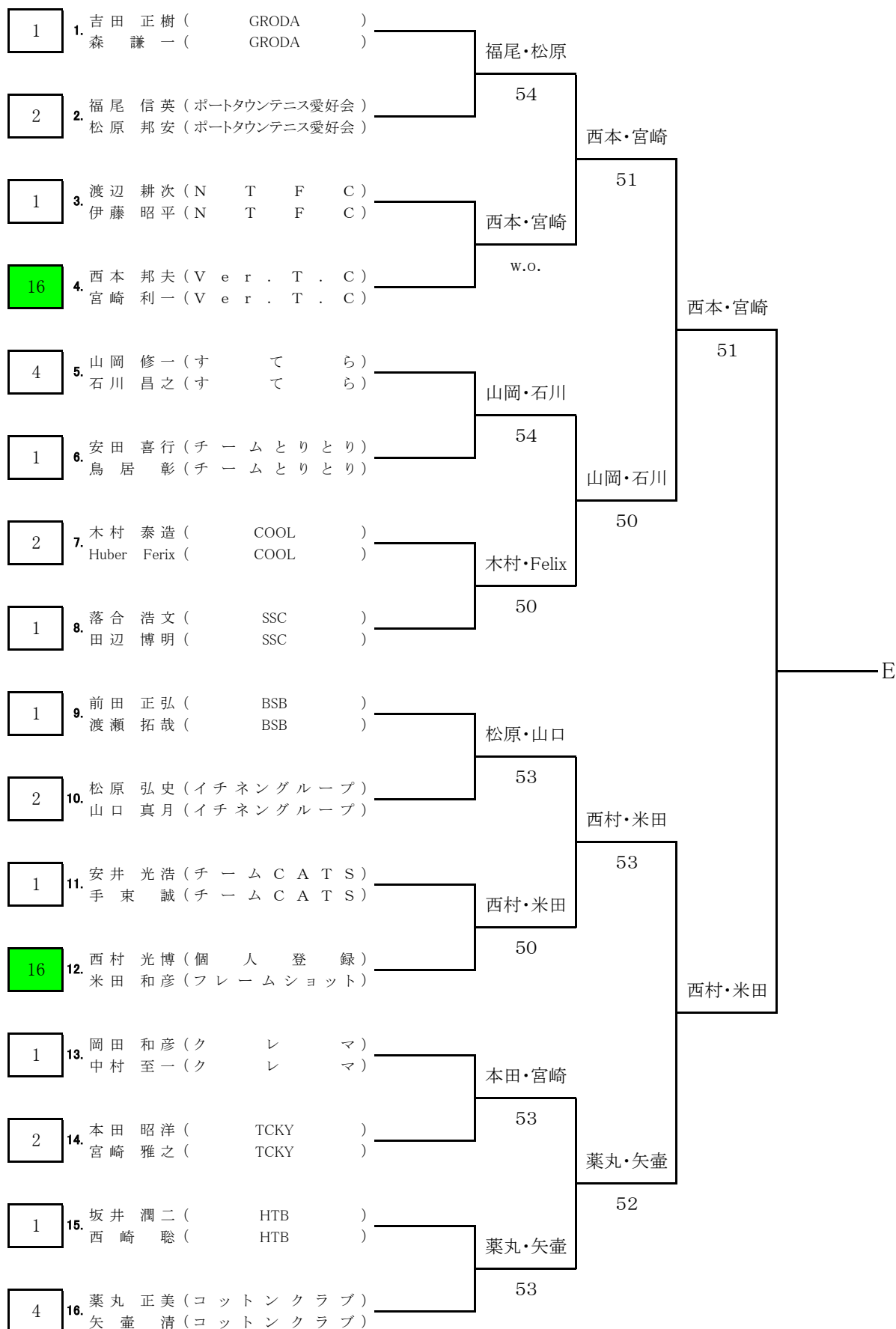
2/3

1R

2R

SF

F



# Fブロック

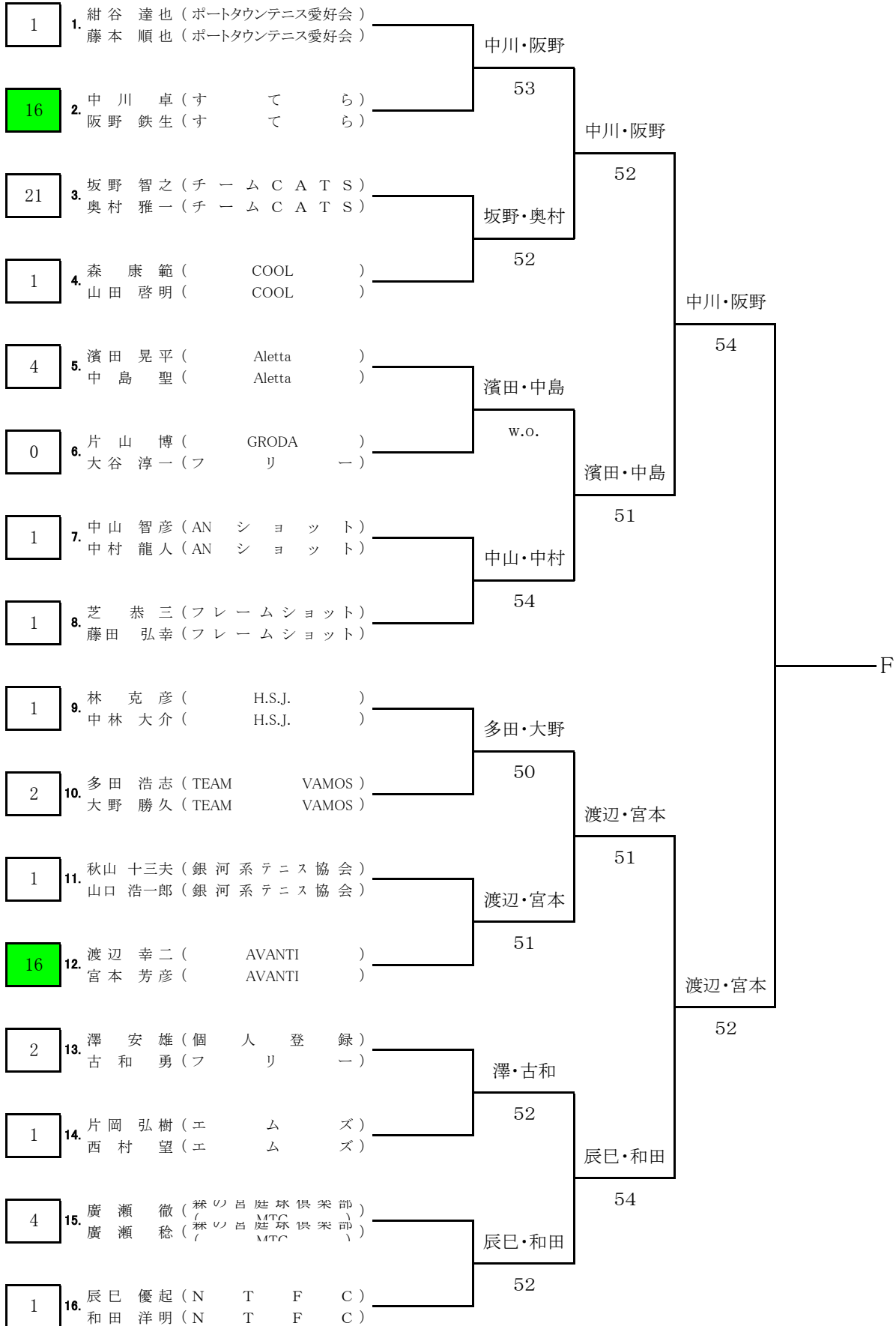
3/3

1R

2R

SF

F





**女子初心者 14日 コンソレーション (5ゲーム先取・ノーアド、1回戦のみ)**

**ABグループ**

組	
1 A1 大村・宮本	大村・宮本
2 A5 岡野・本山	54
3 B11 成島・田澤	坪田・中井
4 B1 坪田・中井	53
5 B3 塩川・栗本	塩川・栗本
6 A15 鈴村・門田	52
7 A9 秋葉・増田	大井・岩津
8 A13 大井・岩津	51

**ABグループ**

組	
1 A0 阿波野・福山	52
2 A8 岸本・池尻	阿波野・福山
3 A11 岸本・新部	中分・中元
4 B14 中分・中元	51
5 B5 南・上原	南・上原
6 B8 石橋・野口	50
7 B9 齊郷・田中	齊郷・田中
8 B15 亀田・池田	54

**Cグループ**

1 C9 上村・田代	上村・田代
2 C4 濱中・山口	52
3 C2 川合・屋江	坂田・中川
4 C1 坂田・中川	52
5 C14 石原・池田	石原・池田
6 C16 川内・高谷	52
7 B5 南・上原	南・上原
8 C5 西本・永良	50

**初心女子15日**

**Dグループ**

組	
1 D9 宮崎・江口	宮崎・江口
2 D5 正田・信藤	50
3 D14 秋葉・西村	秋葉・西村
4 D2 抱・掛川	54
5 D8 城島・庄司	河合・中村
6 D16 河合・中村	51
7 D3 山本・裏川	山本・裏川
8 D12 佐野・竹村	52
9 E8 尾崎・西村	川村・大林
10 D0 川村・大林	52

**Eグループ**

1 E5 浅田・竹内	浅田・竹内
2 E11 塚田・松原	51
3 E13 呉田・笠井	川端・宮崎
4 E2 川端・宮崎	50
5 E10 坂東・宮脇	坂東・宮脇
6 E15 井相田・西園	52
7 E10 坂東・宮脇	坂東・宮脇
8 E15 井相田・西園	52
9 E4 大津・嶋田	大津・嶋田
10 E2 川端・宮崎	52

**Fグループ**

組	
1 F1 田中・鶴久森	田中・鶴久森
2 F8 柴田・松本	52
3 F15 坂東・今西	島下・山下
4 F13 島下・山下	53
5 F3 西村・黒宮	上野・瀬良
6 F9 上野・瀬良	51
7 F11 猪上・坪内	猪上・坪内
8 F5 山本・宿南	50

**Gグループ**

組	
1 G8 濱田・島田	濱田・島田
2 G4 藤田・増田	52
3 G6 中嶋・八木	中嶋・八木
4 G16 吉川・山本	50
5 G2 秋末・能田	秋末・能田
6 G9 小笠原・宗	50
7 G12 中川・山下	辻・濱田
8 G13 辻・濱田	53

**初心男子 14日 コンソレーション (5ゲーム先取・ノード、1回戦のみ)**

**Aグループ**

1	A4	吉川・高橋	}	吉川・高橋
2	A6	吉田・片岡		52
3	A14	長谷部・上田	}	長谷部・上田
4	A15	新木・斎藤		50
5	A1	中井・藤村	}	水原・橋本
6	A9	水原・橋本		52
7	A8	大森・福島	}	守茂山・中谷
8	B10	守茂山・中谷		53

**Bグループ**

組

1	B1	岡本・東馬	}	西村・神原
2	A12	西村・神原		53
3	B4	吉村・鍋島	}	曾我・岡本
4	B7	曾我・岡本		54
5	B2	小幡・榛葉	}	出口・岡崎
6	B7	出口・岡崎		51
7	B5	鎌田・松倉	}	鎌田・松倉
8	B13	内田・柴田		52

**Cグループ**

1	C1	岡村・徳山	}	奥田・土井
2	C4	奥田・土井		54
3	C6	早川・小林	}	
4	C10	清水・城谷		
5	C16	関・大里	}	関・大里
6	C18	川窪・松尾		51
7			}	
8				

**男子B級 コンソレーション**

1	4	小山・田辺	}	中止
2	8	菊田・仲谷		
3	6	竹村・松本	}	竹村・松本
4	10	石津・上田		51
5	11	福村・増田	}	福村・増田
6	14	藤原・古泉		54
7	1	西澤・東	}	西澤・東
8	16	清水・木下		53

**初心男子 15日**

**Dグループ**

1			}	
2				
3			}	
4				
5			}	
6				
7			}	
8				

**Eグループ**

組

1			}	
2				
3			}	
4				
5			}	
6				
7			}	
8				

**Fグループ**

組

1			}	
2				
3			}	
4				
5			}	
6				
7			}	
8				