

第32回 初心者交流テニス大会

主催 大阪市テニス協会
会場 長居公園庭球場
期日 平成27年11月29日(日) 雨天中止

試合規定

- ① 試合は B級・初心者共5ゲーム先取 ノードバンテージ方式。コンソレーションは1回のみ。
- ② 審判はセルフジャッジとします。
- ③ 試合前のウォーミングアップはサーブ4本のみとします。
- ④ ボールは適切に用意します。
- ⑤ 服装は清潔で礼儀正しい習慣的に認められているテニスウエアとします。
顔を覆うマスクは不可。但し、医者診断書がある場合は認めます。
- ⑥ ルールはJ, T. A. ルールに従います。
- ⑦ 怪我などの応急措置は主催者側で行いますが、その後の責任は負いません。
- ⑧ 天候その他の理由により、本大会の開催要項の内容を変更する場合があります。

雨天の場合の大会電話 (9:00以降にお願いします)
(前日・早朝の問い合わせには対応不可です。)
(但し、状況により協会HPのフェイスブック・ツイッターで連絡します)

090-3846-3012 (西井)
080-3105-8397 (坂井)

試合日程

11月29日(日)

| 集合時間 | グループ | チーム番号 |
|-------|------|---------|
| 8:45 | A | 1-16 |
| 8:45 | B | 17-32 |
| 9:30 | C | 33-48 |
| 10:30 | D | 49-64 |
| 12:00 | E | 65-80 |
| 12:00 | F | 81-96 |
| 13:30 | G | 97-112 |
| 13:30 | H | 113-128 |
| 14:30 | B級 | 1-16 |

雨の日の対応は上記の通り、
しっかりお読みの上、早朝よりの
問い合わせはおやめください。
代表者の方内容徹底お願いします。

出来るだけ落選を防ぐために、
予定以上のエントリー数になっています
終了が遅くなることも予想されます。
この点ご理解のほどお願いします。

大会役員

大会会長 西井 幸紀雄
大会副会長 津下 暢男 荒木 恒夫 坂井 幸司
大会委員長 鈴木 隆夫
大会委員 大阪市テニス協会理事一同
ディレクター 倉橋 幸弘
レフェリー 藪野 容子
アシスタントレフェリー 高木 孝子 山本 厚子

エントリーフィーは当日持参のこと。1チーム 登録者同士 ¥2,000

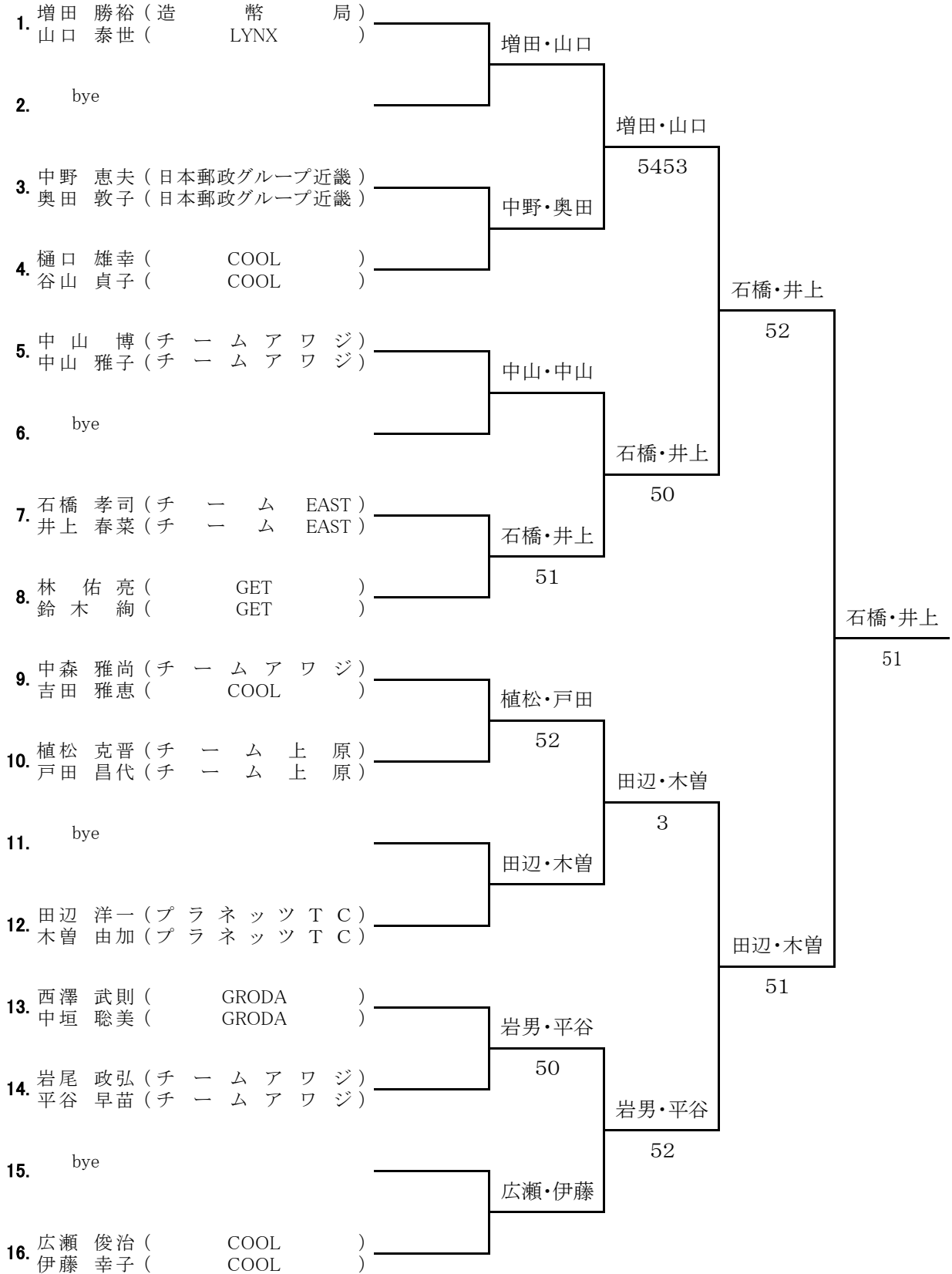
メンバー変更当日1名は可。ペアごと変更は不可。
ドロウ発行後のキャンセルはエントリーフィーの支払が必要となります。
円滑な大会運営のため控えチームの選手の方は必ずコートサイドに待機のこと。
1試合が成立した場合、雨天等で試合が不可能となった場合でも、エントリーの返金ありません。

落選状況(1チームのみのエントリーが、必ず当選するというシステムになっておりません。)
登録者同士 28チーム、登録・未登録 4チーム、未登録同士 2チーム

キャンセル出た場合は順次こちらから連絡させていただきます。

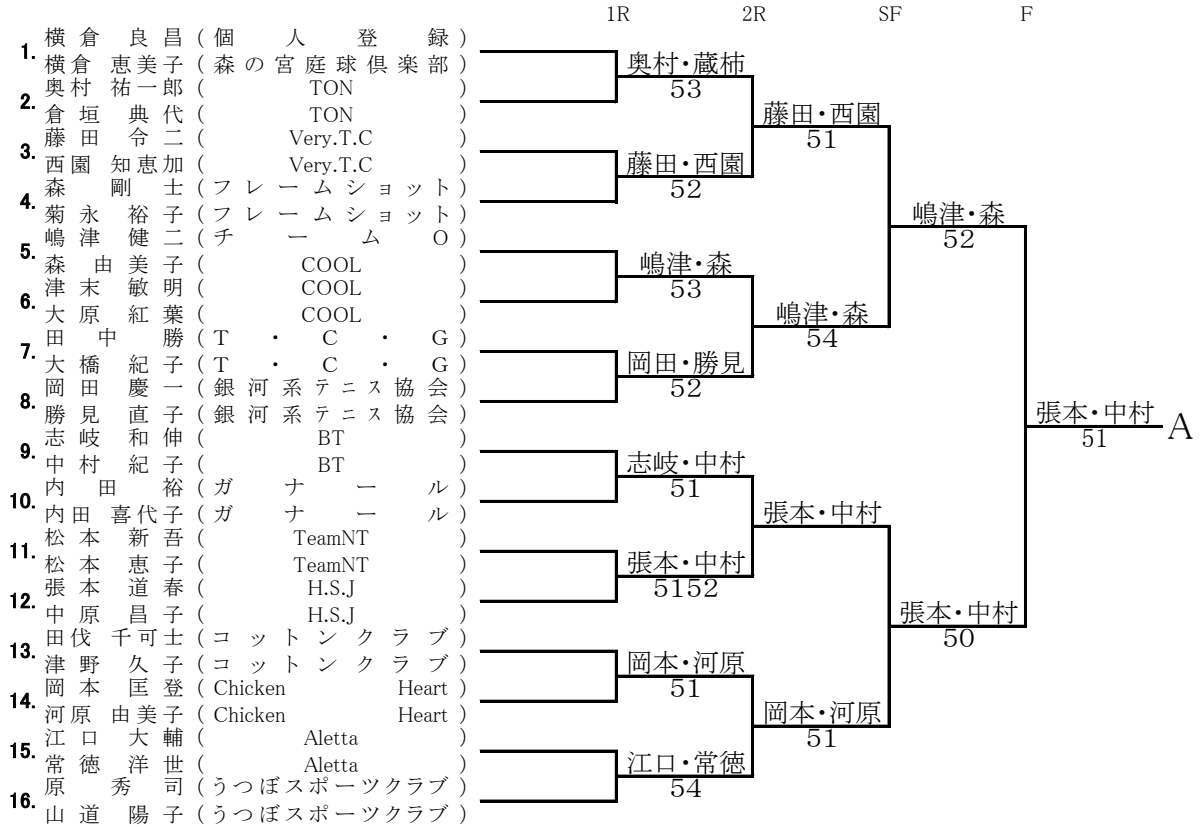
B級

1R 2R SF F

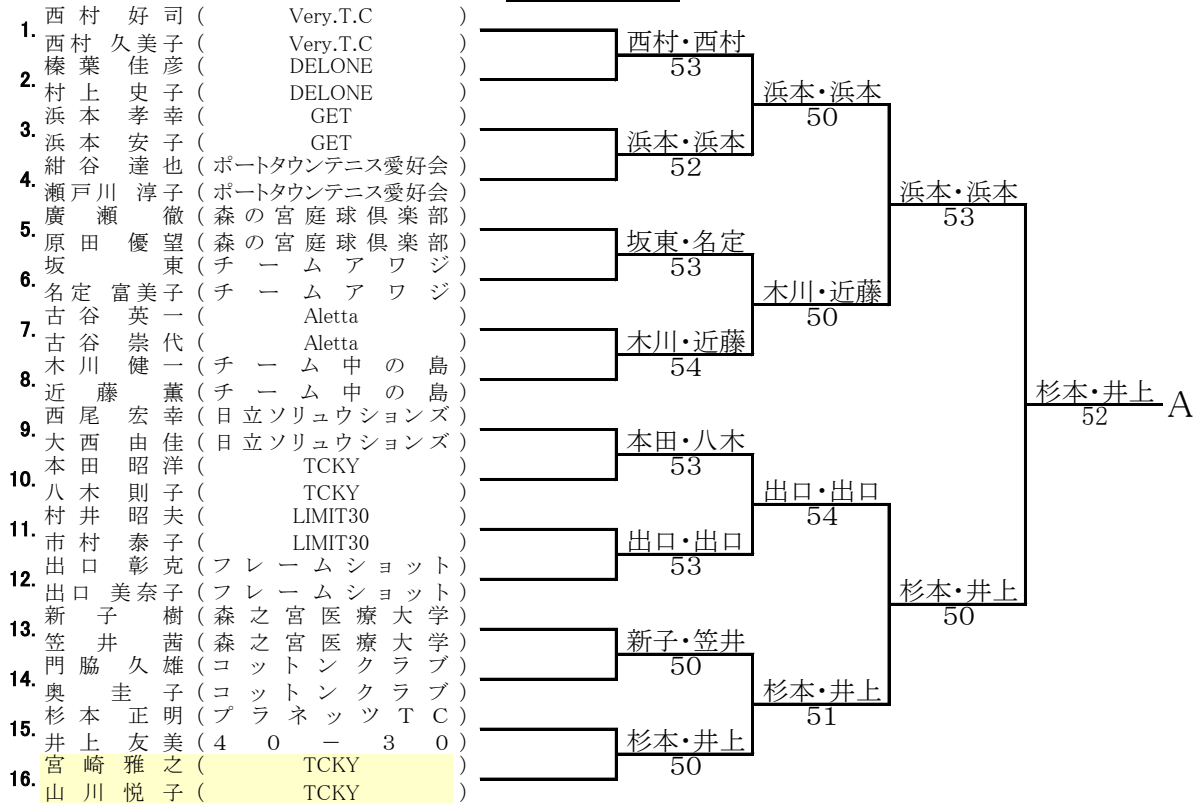


Aブロック

1/4



Bブロック



Cブロック

2/4

| | 1R | 2R | SF | F |
|----------------------|----|--------|-------|---------|
| 1. 金城裕貴 (NTFC) | | | | |
| 1. 松本文絵 (NTFC) | | | | |
| 2. 横畠翔汰 (てにぶ) | | 金城・松本 | | |
| 2. 門田美沙子 (てにぶ) | | 51 | | |
| 3. 志堂寺俊行 (TCKY) | | | 金城・松本 | |
| 3. 山田映子 (LYNX) | | 志堂寺・山田 | 54 | |
| 4. 城島靖子 (チームCATS) | | 50 | | |
| 4. 城島裕子 (チームCATS) | | | 金城・松本 | |
| 5. 宮崎利一 (Very.T.C) | | | 54 | |
| 5. 竹村利枝子 (Very.T.C) | | 宮崎・竹村 | | |
| 6. 坂本加津也 (チーム上原) | | 50 | | |
| 6. 坂本義子 (チーム上原) | | | 西栗・福田 | |
| 7. 西村望 (エムズ) | | | 50 | |
| 7. 西村真由美 (エムズ) | | 西栗・福田 | | |
| 8. 西栗隆史 (スリースター) | | 51 | | |
| 8. 福田幸一 (スリースター) | | | | 佐藤・佐藤 C |
| 9. 福島宏一 (SSC) | | | 50 | |
| 9. 田中和子 (SSC) | | 福島・田中 | | |
| 10. 佐々岡大輔 (大阪フェニックス) | | 53 | | |
| 10. 縄塚純憲 (大阪フェニックス) | | | 佐藤・佐藤 | |
| 11. 田中貴世子 (T.C.G) | | | 52 | |
| 11. 佐藤賢吉 (GET) | | 佐藤・佐藤 | | |
| 12. 佐藤早苗 (GET) | | 53 | | |
| 12. 和田匡史 (プレッツTC) | | | 佐藤・佐藤 | |
| 13. 菊川玉衣 (プレッツTC) | | | 51 | |
| 13. 西村 (チームアワジ) | | 和田・菊川 | | |
| 14. 西前村 (チームアワジ) | | w.o. | | |
| 14. 前田信弘 (銀河系テニス協会) | | | 前田・濱中 | |
| 15. 濱中由美子 (銀河系テニス協会) | | | 50 | |
| 15. 濱中敏宏 (GRODA) | | 前田・濱中 | | |
| 16. 上村壽枝 (GRODA) | | 51 | | |

Dブロック

| | | | | |
|------------------------|--|-------|---------|--|
| 1. 瀬戸川仁巳 (ポータウンテニス愛好会) | | | | |
| 1. 桑木桂子 (ポータウンテニス愛好会) | | | | |
| 2. 山本晃三 (40-30) | | 板金・山本 | | |
| 2. 山本加代子 (40-30) | | 52 | | |
| 3. 有留章 (てにぶ) | | | 有留・石原 | |
| 3. 石原早美 (LYNX) | | 有留・石原 | 53 | |
| 4. 林克彦 (H.S.J) | | 51 | | |
| 4. 林幸代 (H.S.J) | | | 京谷・京谷 | |
| 5. 中西一男 (TeamNT) | | | 53 | |
| 5. 柴田直子 (A to Z) | | 京谷・京谷 | | |
| 6. 京谷秀一 (個人登録) | | 50 | | |
| 6. 京谷友彰 (個人登録) | | | 京谷・京谷 | |
| 7. 和野紀美代 (チームとりとり) | | | 53 | |
| 7. 和野博俊 (チームとりとり) | | 佐野・佐野 | | |
| 8. 佐野美希 (Aletta) | | 50 | | |
| 8. 西本邦子 (Aletta) | | | 野内・松田 D | |
| 9. 杉原昌子 (Very.T.C) | | | | |
| 9. 橋本和成 (フレームショット) | | 西本・杉原 | | |
| 10. 増田聡子 (フレームショット) | | 53 | | |
| 10. 薬丸美和 (コットンクラブ) | | | 西本・杉原 | |
| 11. 梶田和雅 (コットンクラブ) | | 薬丸・梶田 | 53 | |
| 11. 梶田一雅 (AB'z) | | 51 | | |
| 12. 伊藤信博 (マヴェラス) | | | 野内・松田 | |
| 12. 伊藤多津 (マヴェラス) | | | 53 | |
| 13. 窪田健 (LYNX) | | | | |
| 13. 窪田優子 (LYNX) | | 窪田・窪田 | | |
| 14. 吉川守 (チーム101) | | 52 | | |
| 14. 吉川啓秀 (チーム101) | | | 野内・松田 | |
| 15. 吉野建子 (チーム101) | | | 51 | |
| 15. 松田佳子 (チーム101) | | 野内・松田 | | |
| 16. 松田佳子 (チーム101) | | 50 | | |

Eブロック

3/4

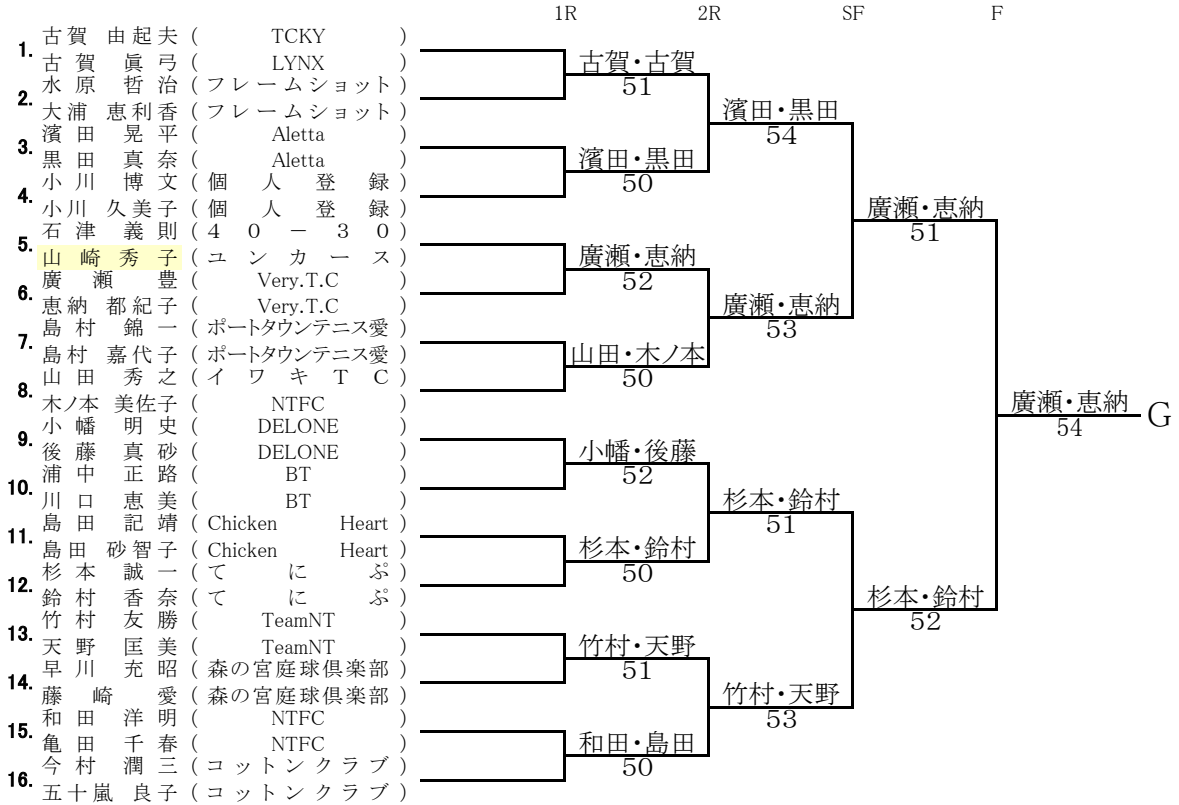
| | 1R | 2R | SF | F |
|---------------------|-------|--------|-------|-------|
| 1. 村岡和彦 (チム上原) | 村岡・宮本 | | | |
| 2. 宮本敬子 (チム上原) | 50 | 村岡・宮本 | | |
| 3. 川崎康司 (Very.T.C) | | | 51 | |
| 4. 松岡千徳 (スリースター) | 松岡・吉永 | | | |
| 5. 吉永由枝 (スリースター) | 51 | | | |
| 6. 新野雅一 (チムO) | | | | 中田・今井 |
| 7. 阿波野敬子 (チムO) | | | | 51 |
| 8. 小川克博 (COOL) | | 中田・今井 | | |
| 9. 喜屋武圭輝 (COOL) | | 53 | | |
| 10. 中田友輝 (GET) | | | 中田・今井 | |
| 11. 今井麻友美 (GET) | | | 54 | |
| 12. 関西一 (森の宮庭球倶楽部) | | 関西・橋本 | | |
| 13. 橋本薫 (森の宮庭球倶楽部) | | 50 | | |
| 14. 戸嶋誠一 (BT) | | | | 中田・今井 |
| 15. 川村亜矢子 (BT) | | | | 53 |
| 16. 梶井謙志 (TCKY) | | | | E |
| 1. 岡本真須美 (TCKY) | | 三谷・大津 | | |
| 2. 三谷高生 (Very.T.C) | | 53 | | |
| 3. 大津真理子 (Very.T.C) | | | 三谷・大津 | |
| 4. 阿川徹 (V A M O S) | | | 51 | |
| 5. 中村貞美 (T・C・G) | | 西崎・佐々木 | | |
| 6. 西崎光祐 (高速同好会) | | 52 | | |
| 7. 佐々木栄子 (高速同好会) | | | | 三谷・大津 |
| 8. 富岡正博 (LYNX) | | | | 51 |
| 9. 上野友紀子 (LYNX) | | 富岡・上野 | | |
| 10. 高川雄博 (コットンクラブ) | | 53 | | |
| 11. 大垣美幸 (コットンクラブ) | | | 藤村・藤村 | |
| 12. 藤村浩史 (にのさん) | | | 50 | |
| 13. 藤村久美子 (にのさん) | | 藤村・藤村 | | |
| 14. 福西信夫 (H.S.J) | | w.o. | | |
| 15. 福西玉美 (H.S.J) | | | | |

Fブロック

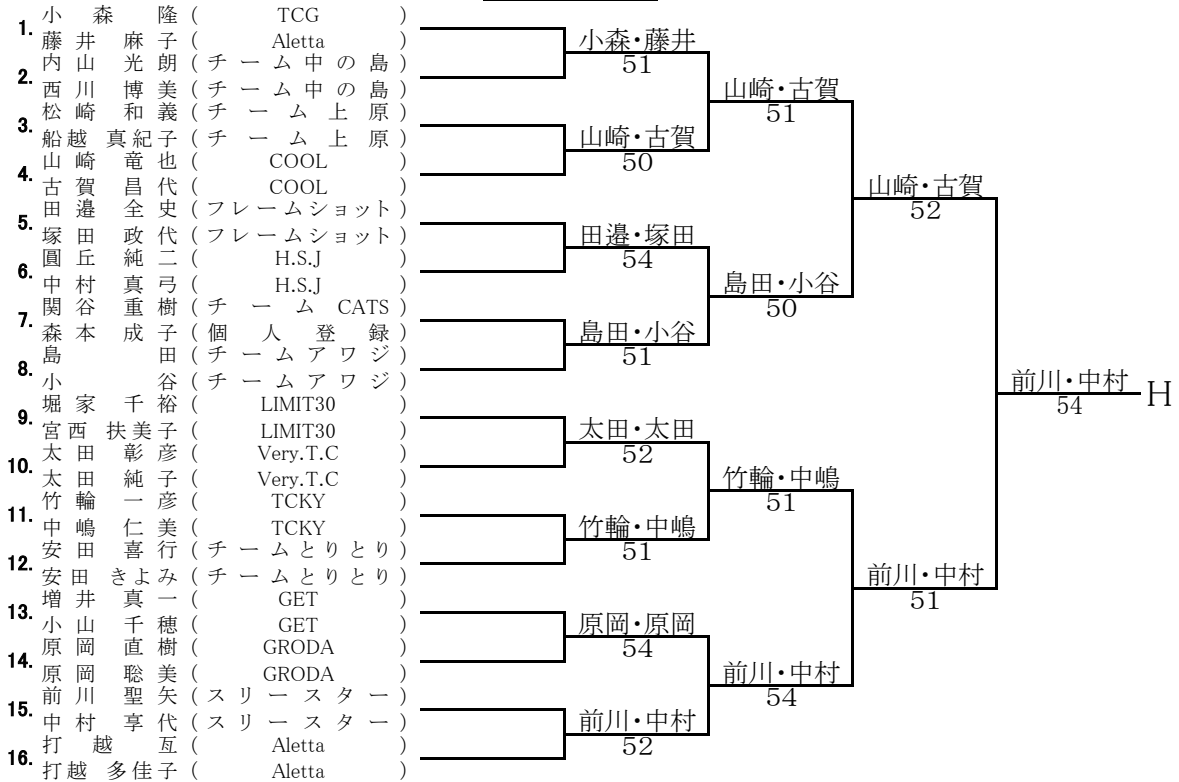
| | | | | |
|-------------------------|--|--------|--------|--------|
| 1. 坂上敏史 (Chicken Heart) | | 土井・宮前 | | |
| 2. 光本幸子 (Chicken Heart) | | 54 | | |
| 3. 土井智子 (SSC) | | | 中島・西久保 | |
| 4. 土井晃生 (TeamNT) | | | 51 | |
| 5. 中村康子 (TeamNT) | | 中島・西久保 | | |
| 6. 中島聖 (Aletta) | | 51 | | |
| 7. 西久保登代戸 (チムアワジ) | | | | 中島・西久保 |
| 8. 金蘭 (チムアワジ) | | | | 51 |
| 9. 山岡修一 (すてら) | | 山岡・山岡 | | |
| 10. 山岡喜美代 (すてら) | | 52 | | |
| 11. 合田慎二 (monster) | | | 合田・坂東 | |
| 12. 板東しのぶ (COOL) | | | 52 | |
| 13. 奥田憲裕 (SSC) | | 合田・坂東 | | |
| 14. 有田昌子 (SSC) | | 51 | | |
| 15. 岡田裕靖 (銀河系テニス協会) | | | | 沖・沖 |
| 16. 栗野芳江 (銀河系テニス協会) | | 岡田・栗野 | | 53 |
| 1. 藤井弘之 (チムO) | | | | |
| 2. 藤井美幸 (チムO) | | | 沖・沖 | |
| 3. 江口裕幸 (うつぼスポーツクラブ) | | | 51 | |
| 4. 江口真由美 (うつぼスポーツクラブ) | | 沖・沖 | | |
| 5. 沖賢二 (Very.T.C) | | 52 | | |
| 6. 沖経子 (Very.T.C) | | | | 沖・沖 |
| 7. 齋藤一芳 (ガナール) | | | | 50 |
| 8. 阪口真弓 (Ms) | | 齋藤・阪口 | | |
| 9. 中林大介 (H.S.J) | | 54 | | |
| 10. 中林潤子 (H.S.J) | | | 酒井・佐野 | |
| 11. 木村泰造 (COOL) | | | 51 | |
| 12. 坪内利恵子 (チムO) | | 酒井・佐野 | | |
| 13. 佐野伸次 (ブラネッツTC) | | 53 | | |
| 14. 佐野真由美 (ブラネッツTC) | | | | |

Gブロック

4/4

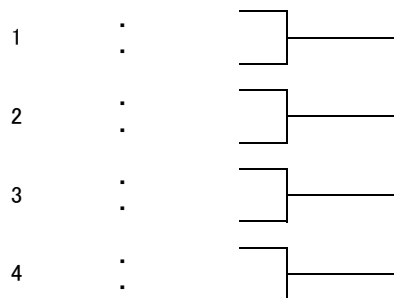


Hブロック

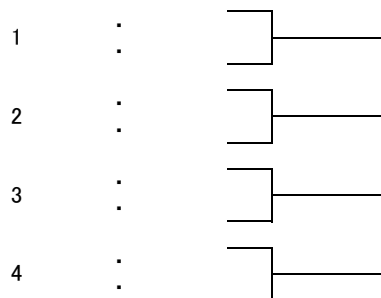


コンソレーション (5ゲーム先取・ノード、1回戦のみ)

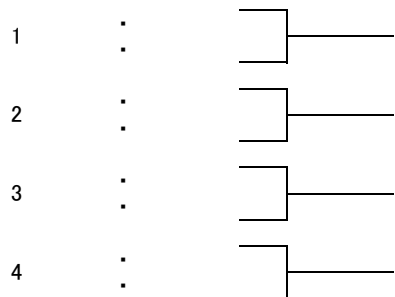
Aグループ



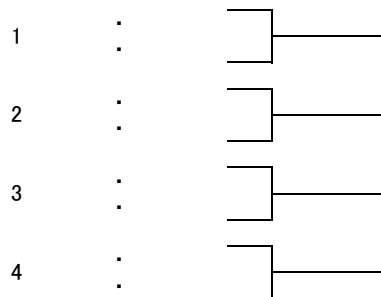
Bグループ



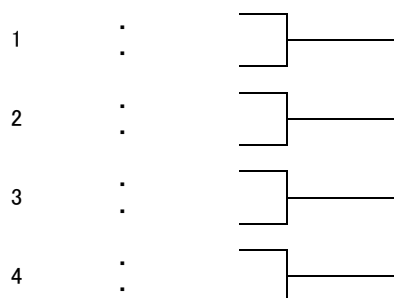
Cグループ



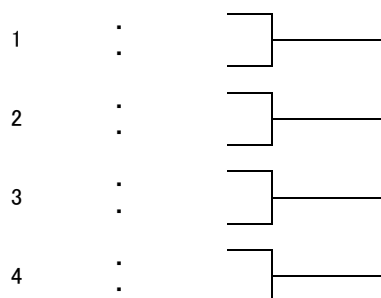
Dグループ



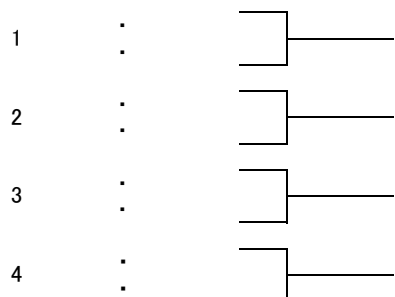
Eグループ



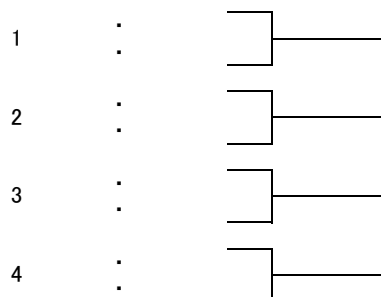
Fグループ



Gグループ



Hグループ



B級

