

## 第6回大阪市オータムチャレンジ・スポーツ大会 テニスの部

# 記録

主催 大阪市  
主管 大阪市テニス協会  
会場 鶴見緑地庭球場  
期日 平成27年10月3日(土)・4日(日) \*雨天中止

### 試合規定

1. 試合はすべて5ゲーム先取、ノーアドバンテージ、トーナメント方式を採用します。(タイブレーク無し) コンソレーション1回あり。
2. 審判はセルフジャッジとします。
3. 試合前のウォーミングアップはサーブ4本のみとします。
4. 集合時間 : 下記の通り本部まで出席を届けてください。
5. ボールはダンロップ St.Jamesを使用します。
6. 服装は清潔で礼儀正しい習慣的に認められているテニスウエアとします。  
テニスシューズを使用してください。
7. ルールはJTAルールに従います。
8. ケガなどの応急措置は主催者側で行いますが、その後の責任は負いません。
9. 天候その他の理由により、本大会の開催要項を変更する場合があります。

**雨天の場合の大会電話 (9:00以降にお願いします)**

**(前日・早朝の問い合わせには対応不可です。)**

**必要に応じて9:00以前にHPのフェイスブック・ツイッターに状況記載します。**

090-3846-3012 (西井)

080-3105-8397 (坂井)

10月3日(土)	8:45	初心者女子ABグループ	(32組)	(1-32)
	8:45	初心者男子ABグループ	(32組)	(1-32)
	10:30	女子一般	(全16組)	(1-16)
	11:00	男子一般	(全14組)	(1-16)
	12:30	初心者女子CDグループ	(32組)	(33-64)
	13:00	初心者男子Cグループ	(15組)	(33-48)
10月4日(日)	8:45	ミックス ABCグループ	(48組)	(1-48)
	10:00	ミックス DEFグループ	(48組)	(48-96)
	11:00	家族ダブルス Aグループ	(全24組)	(1-32)

### 大会役員

大会会長 西井幸紀雄  
大会副会長 津下暢男・荒木恒夫・坂井幸司  
大会委員長 鈴木隆夫  
大会委員 大阪市テニス協会理事一同  
ディレクター 倉橋幸弘  
レフェリー 北畑早苗  
アシスタントレフェリー 高木孝子・山本厚子

**エントリーフィーは当日持参のこと。 1チーム ¥2,000**

**特別な事情により、1試合成立後に試合続行が不可能になった場合のエントリーフィーの返金はありません。**

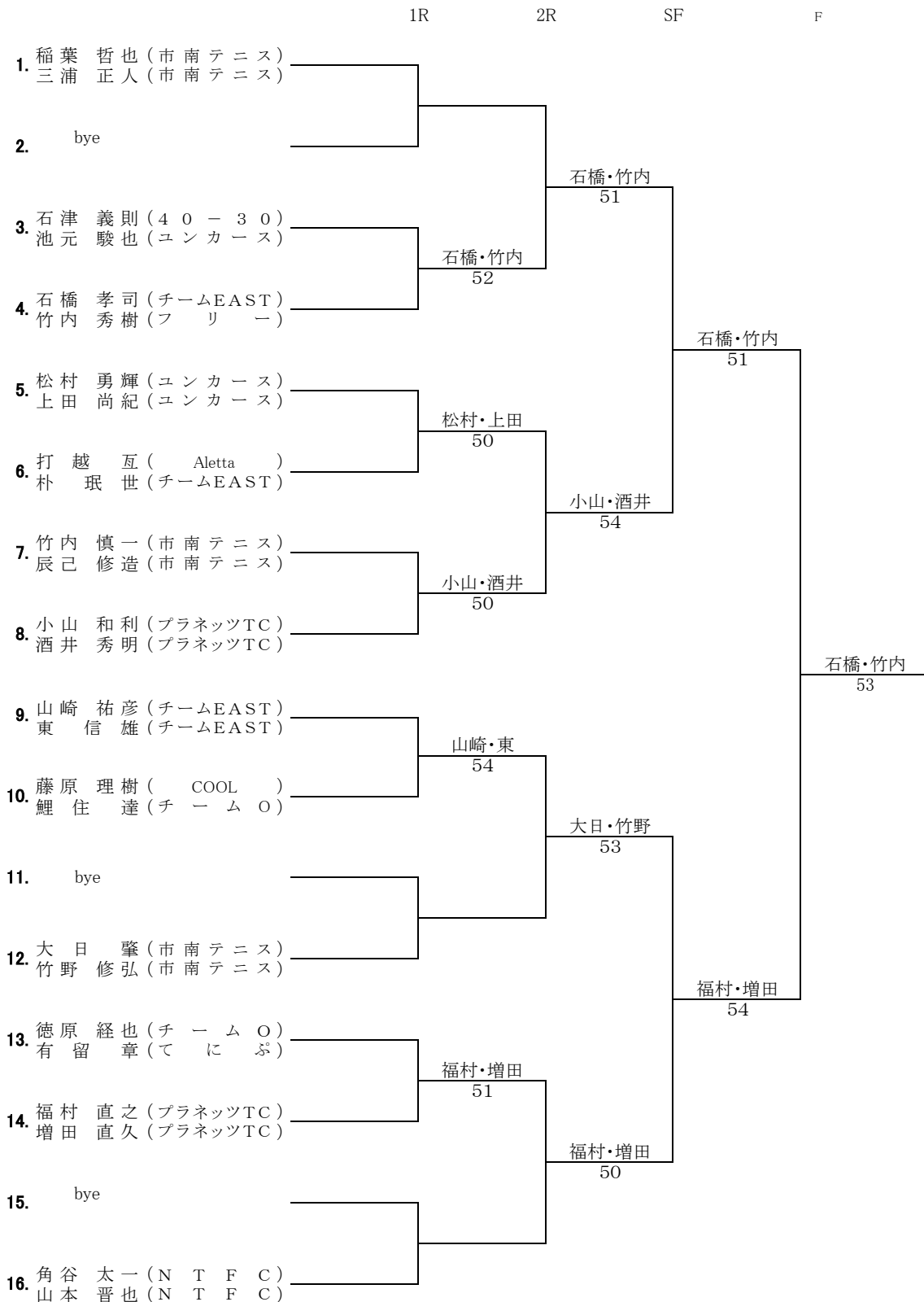
**メンバー変更当日1名は可。ペアごと変更は不可。**

**ドロウ発行後のキャンセルはエントリーフィーの支払が必須となります。**

**円滑な大会運営のため控えチームの選手の方は必ずコートサイドに待機のこと**

**応募状況は下記のとおりです。記載のない方は落選です。  
初心女子は88組の応募で24組落選、ミックスは116組の応募で20組落選。  
その他はドロウ通りの応募数でした**

# 一般男子

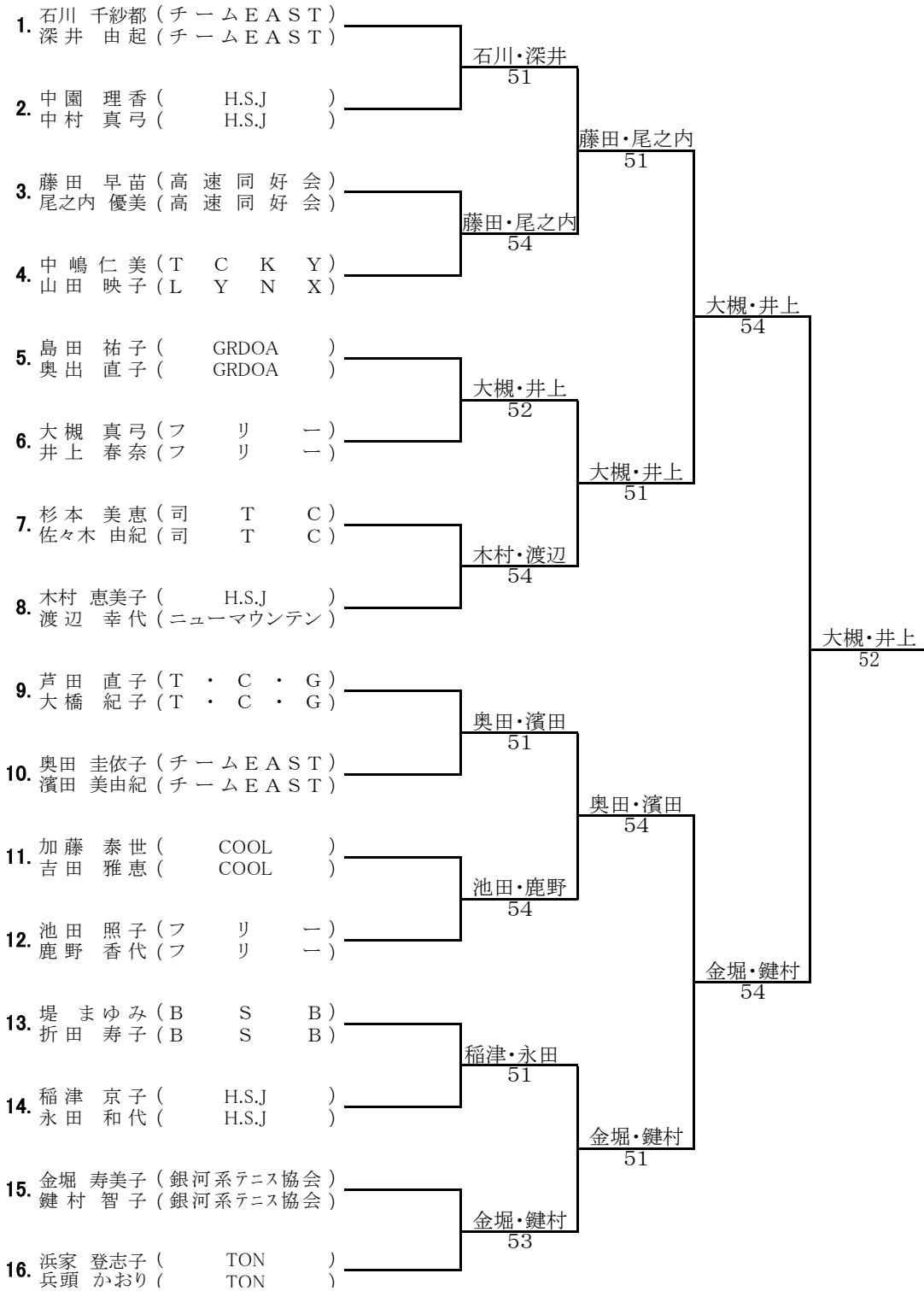


## コンソレーション

組		
1	3 石津・池元	] 打越・朴 54
2	6 打越・朴	
3	7 竹内・辰己	] 徳原・有留 50
4	13 徳原・有留	
5	10 藤原・鯉住	] 藤原・鯉住 51
6	1 稲葉・三浦	
7	16 角谷・山本	] 角谷・山本 52
8	13 徳原・有留	

# 一般女子

1R                  2R                  SF                  F



## コンソレーション

組	1	2	3	4	5	6	7	8
1	2	中園・中村	島田・奥出					
2	5	島田・奥出						
3	4	中嶋・山田	中嶋・山田					
4	7	杉本・佐々木						
5	9	芦田・大橋	芦田・大橋					
6	#	堤・折田						
7	#	加藤・吉田	加藤・吉田					
8	#	浜家・兵頭						

# 初心男子

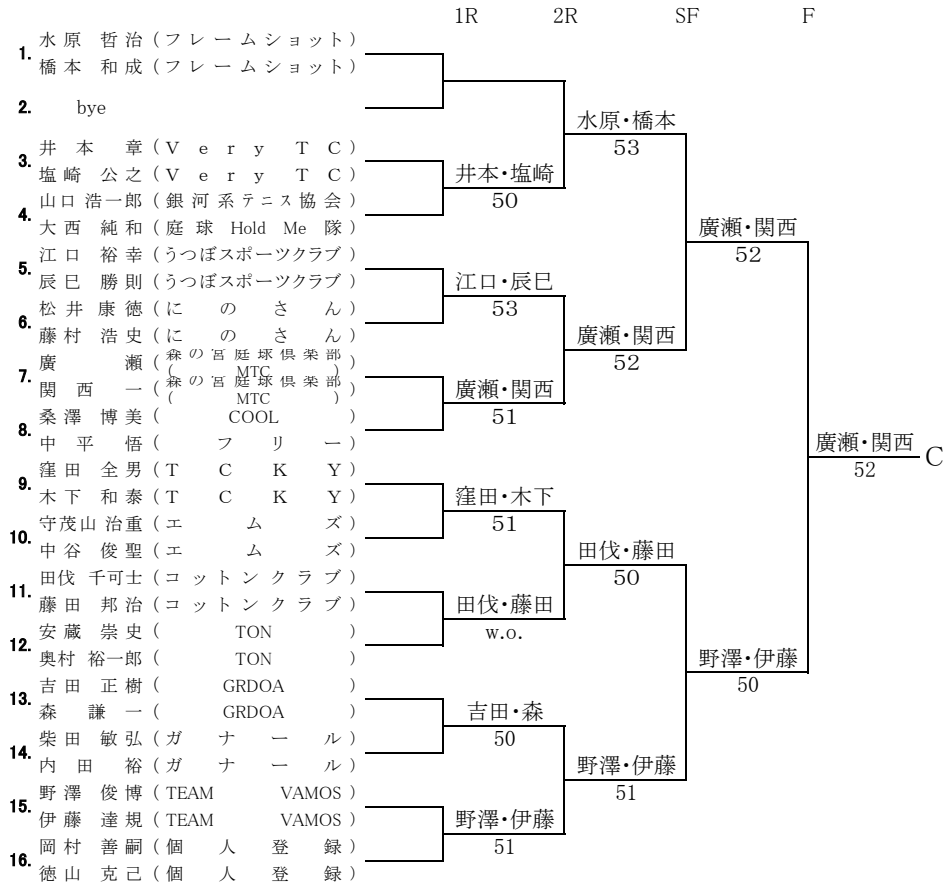
## Aブロック

	1R	2R	SF	F
1. 吉川 智史 (チ マ コ ッ ピ)				
2. 高橋 章 欽 (チ マ コ ッ ピ)				
3. 北口 大輔 (す て ら)		北口・辻巻		
4. 辻 巻 仁 (す て ら)		54		
5. 玉井 康裕 ( BSB )				
6. 鈴木 智喜 ( BSB )		玉井・鈴木		
7. 橋本 尚志 (TEAM VAMOS)		52		
8. 曾我 正興 (TEAM VAMOS)				
9. 山崎 亮輔 (資 誠 会)				
10. 高橋 克典 (資 誠 会)		松倉・鎌田		
11. 松 倉 康 (イ ワ キ T C)		50		
12. 鎌田 真明 (イ ワ キ T C)				
13. 梶井 謙志 (T C K Y)		梶井・竹輪		
14. 竹輪 一彦 (T C K Y)		54		
15. 西村 好司 (V e r y T C)				
16. 澤 安 雄 (個 人 登 録)				
17. 山 岸 実 (チ ー ム C A T S)				
18. 植田 芳樹 (4 0 - 3 0)		五十嵐・古谷		
19. 五十嵐 博明 ( Aletta )		51		
20. 古谷 英一 ( Aletta )				
21. 今村 潤三 (コ ッ ト ン ク ラ ブ)		平林・大坪		
22. 門脇 久雄 (コ ッ ト ン ク ラ ブ)		54		
23. 平 林 健 ( monster )				
24. 大坪 克司 ( monster )				
25. 早川 充昭 (森の 呂 庭 球 倶 楽 部)		早川・小林		
26. 小林 隆文 (森の 宮 庭 球 倶 楽 部)		53		
27. 福井 靖明 ( DEL-ONE )				
28. 福本 晴美 ( DEL-ONE )				
29. 原 秀 司 (う つ ぼ ス ポ ー ツ ク ラ ブ)				
30. 広瀬 善久 (う つ ぼ ス ポ ー ツ ク ラ ブ)		福田・張本		
31. 福田 喜代司 ( H.S.J )		50		
32. 張本 道春 ( H.S.J )				

## Bブロック

	1R	2R	SF	F
1. 新木 正行 (ガ ナ ー ル)				
2. 島村 錦一 (ポ ー ト タ ウ ン テ ニ ス 愛 好 会)		佐々木・伊藤		
3. 佐々木 和之 ( TON )		52		
4. 伊 藤 ( TON )				
5. 天 宅 勲 ( GRDOA )				
6. 横田 浩明 ( GRDOA )		角田・野内		
7. 角田 孝敏 (す て ら)		52		
8. 野内 秀建 (す て ら)				
9. 岡 本 力 (TEAM VAMOS)				
10. 藤 田 亮 (TEAM VAMOS)		奥田・落合		
11. 奥田 憲裕 (S S C)		54		
12. 落合 浩文 (S S C)				
13. 藤井 弘之 (チ ー ム O)		藤井・千本		
14. 千本 英樹 (チ ー ム O)		54		
15. 薬丸 正美 (コ ッ ト ン ク ラ ブ)				
16. 矢 壺 清 (コ ッ ト ン ク ラ ブ)				
17. 井上 浩輔 (チ ー ム 上 原)		井上・山本		
18. 山本 耕司 (チ ー ム 上 原)		53		
19. 良川 東主 (V e r y T C)				
20. 上杉 秀伸 (V e r y T C)		井上・山本		
21. 池 端 章 (オ ー ル デ ィ ー ズ)		51		
22. 片山 論 (オ ー ル デ ィ ー ズ)				
23. 関本 博文 ( DEL-ONE )		池端・片山		
24. 木村 恭也 ( DEL-ONE )		53		
25. 岩 森 浩之 ( BSB )				
26. 渡瀬 拓哉 ( BSB )		岩森・渡瀬		
27. 小野 貴裕 (河 川 敷 テ ニ ス ク ラ ブ)		51		
28. 坂口 亮介 (河 川 敷 テ ニ ス ク ラ ブ)				
29. 伊藤 裕司 ( monster )		佐野・杉本		
30. 漆原 一成 ( monster )		51		
31. 佐野 伸次 (プ ラ ネ ッ ツ T C)				
32. 杉本 正明 (プ ラ ネ ッ ツ T C)		50		

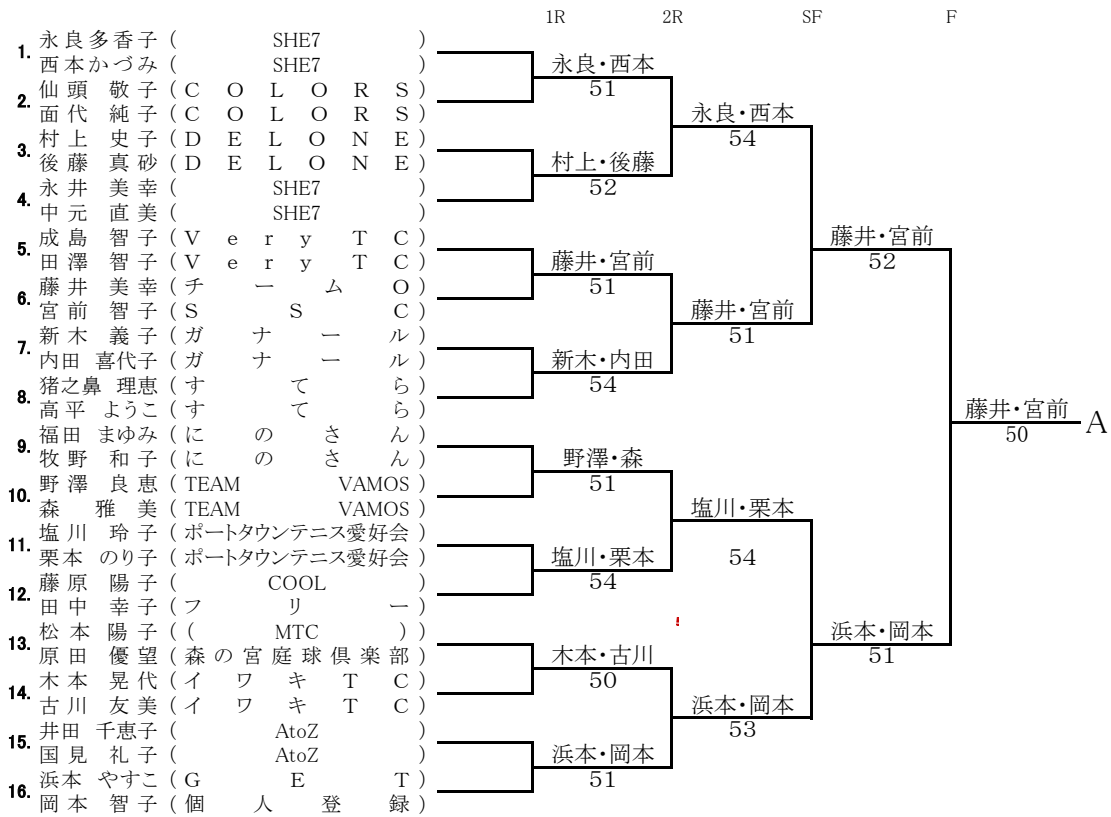
# Cブロック



# 初心女子

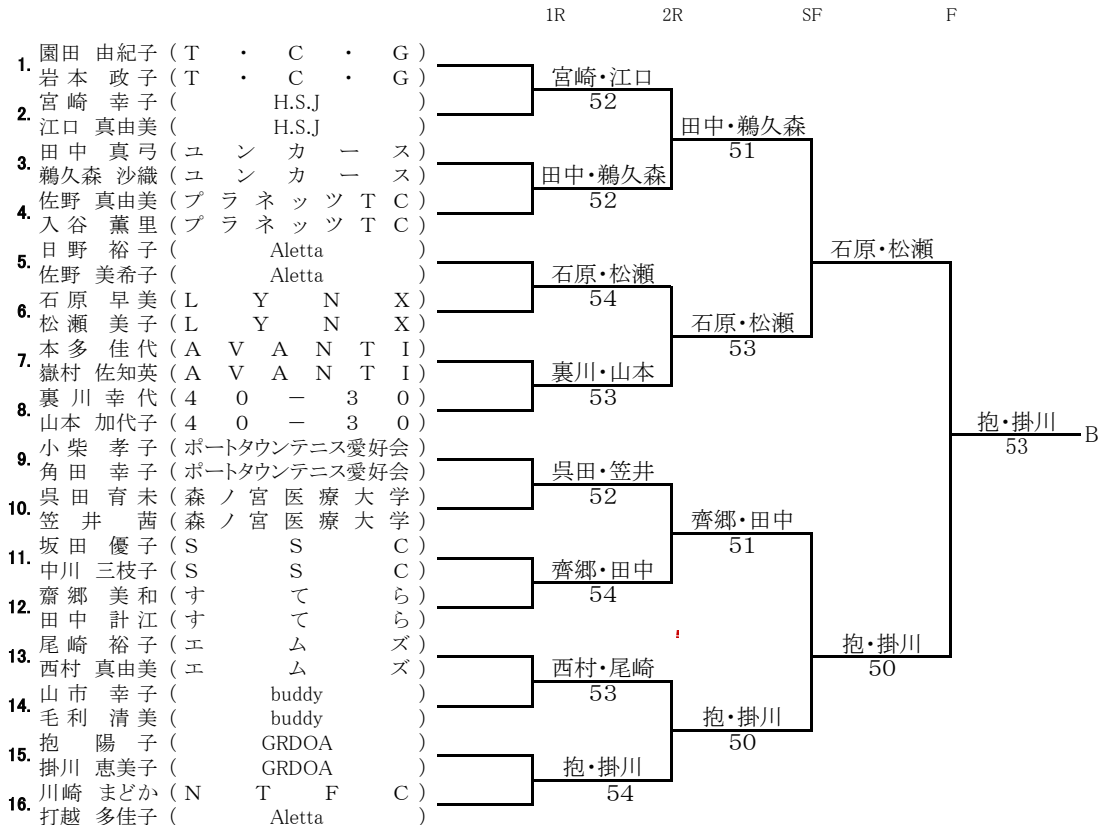
## Aブロック

1/4



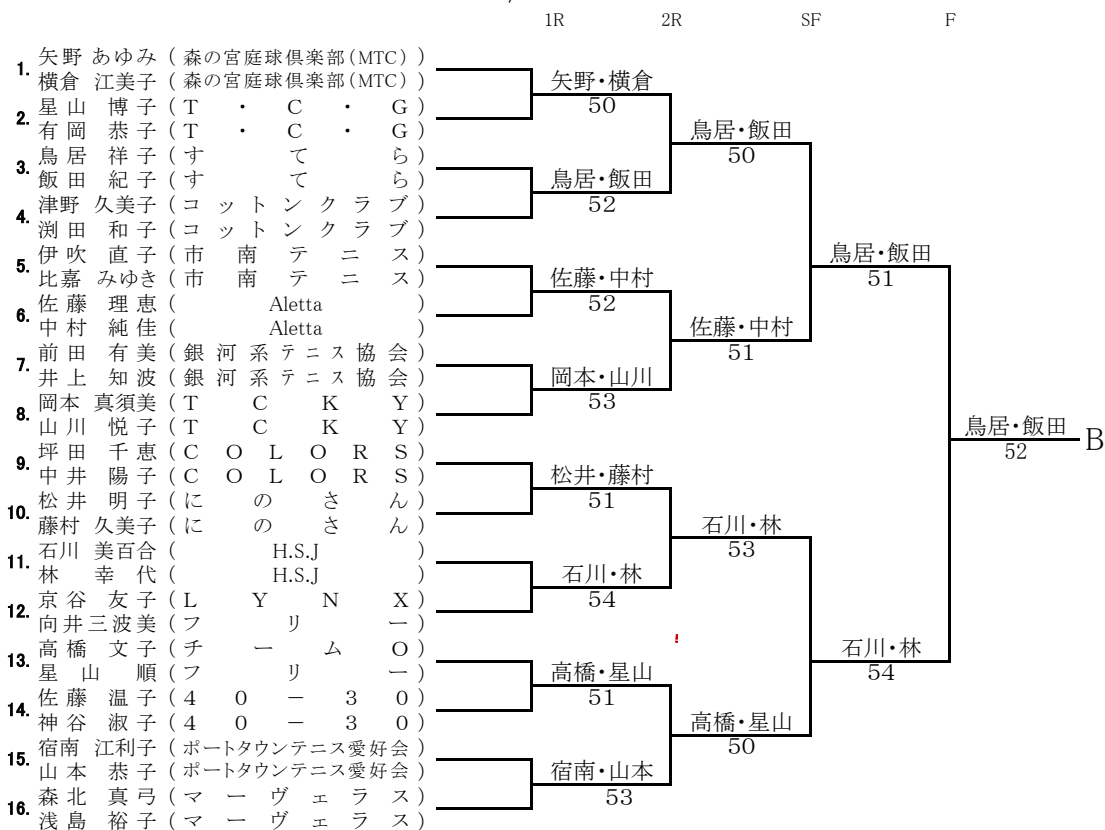
## Bブロック

2/4



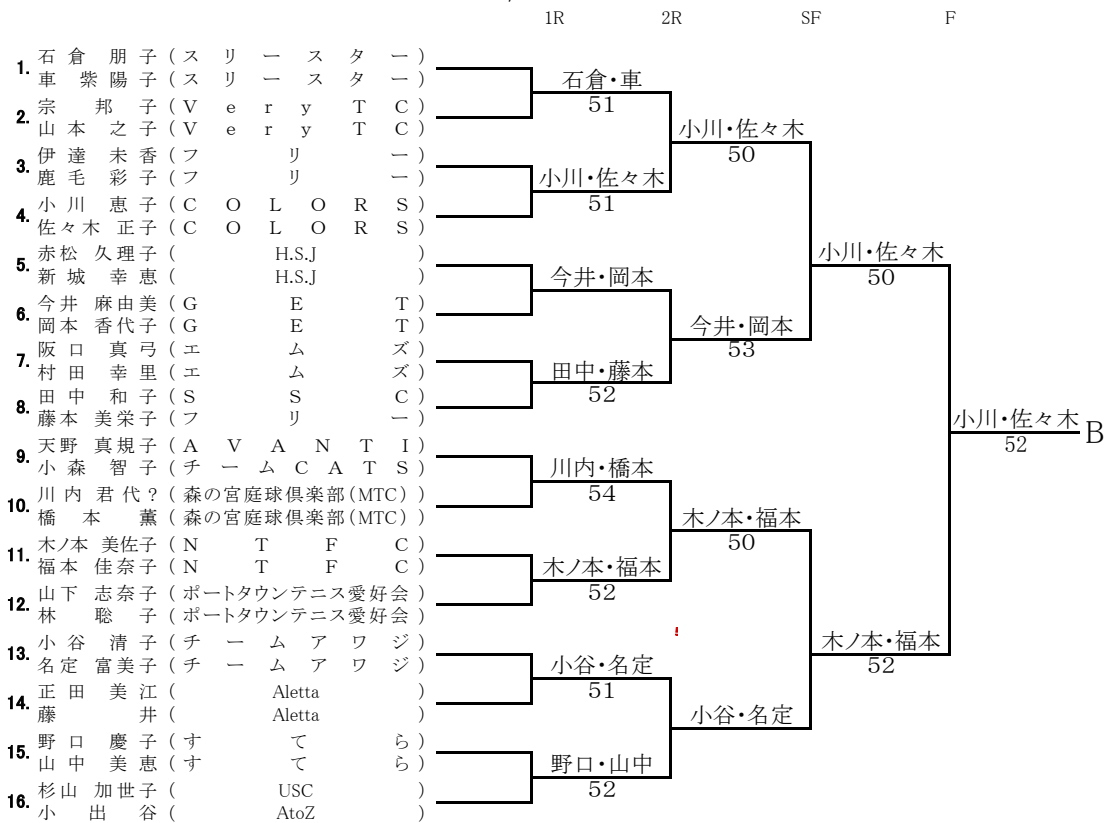
## Cブロック

3/4



## Dブロック

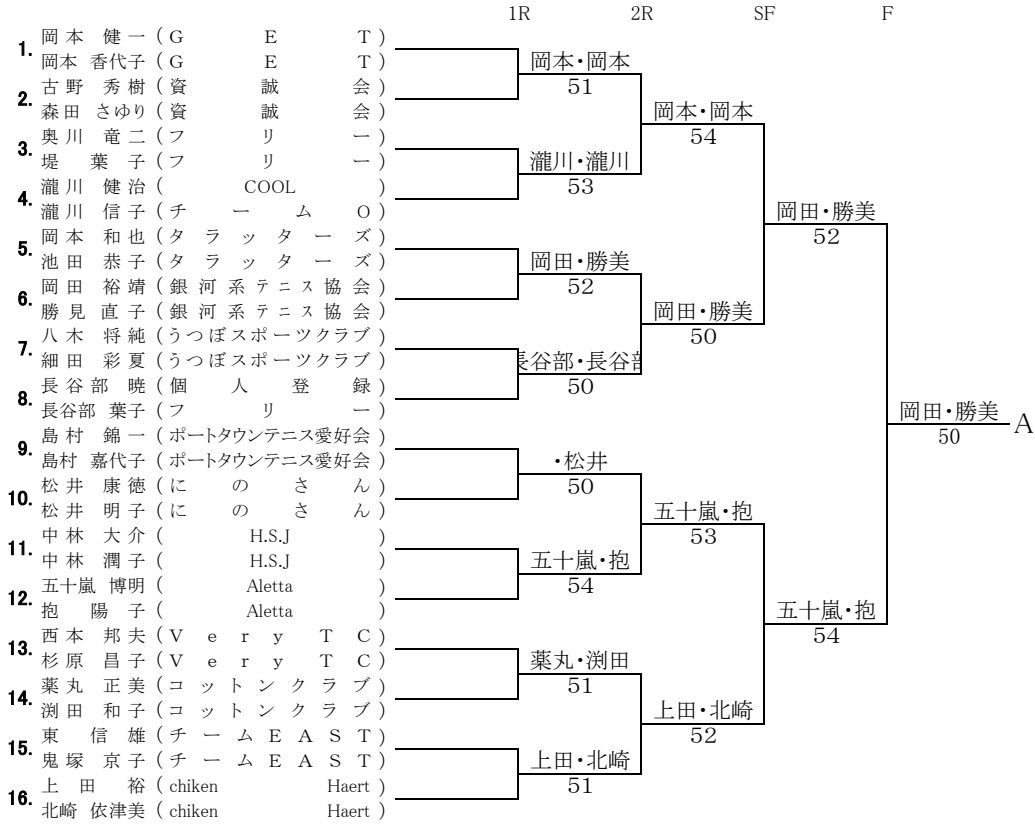
4/4



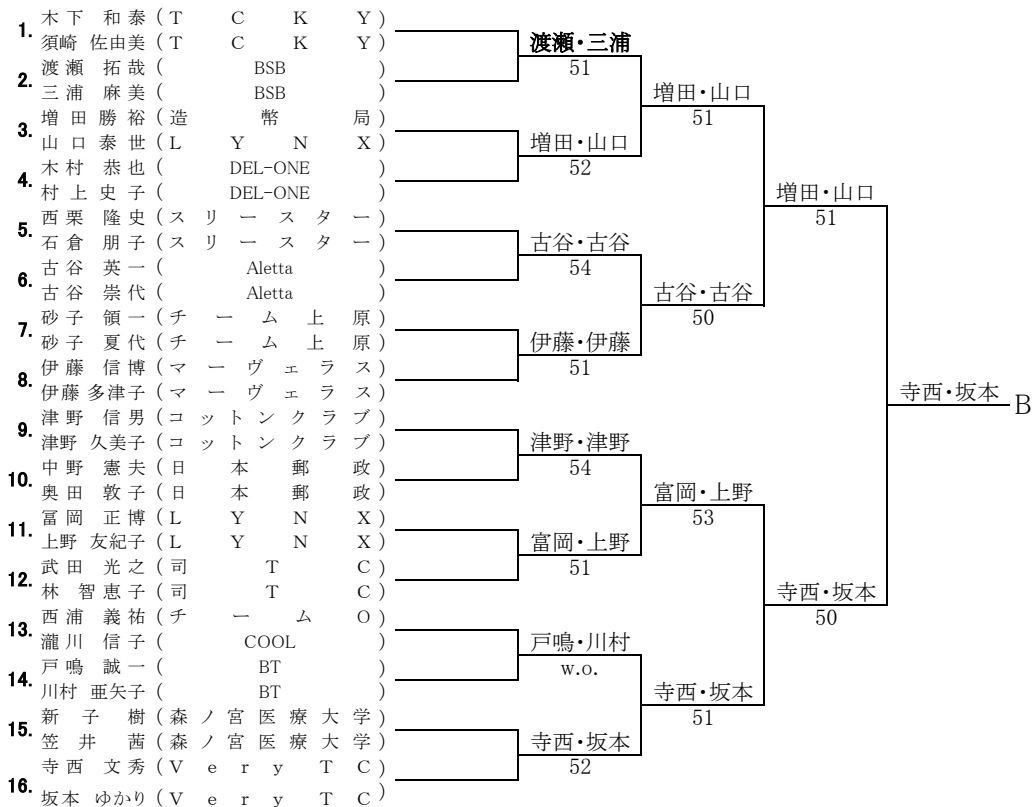
# ミックス

## Aブロック

1/3



## Bブロック





# Cブロック

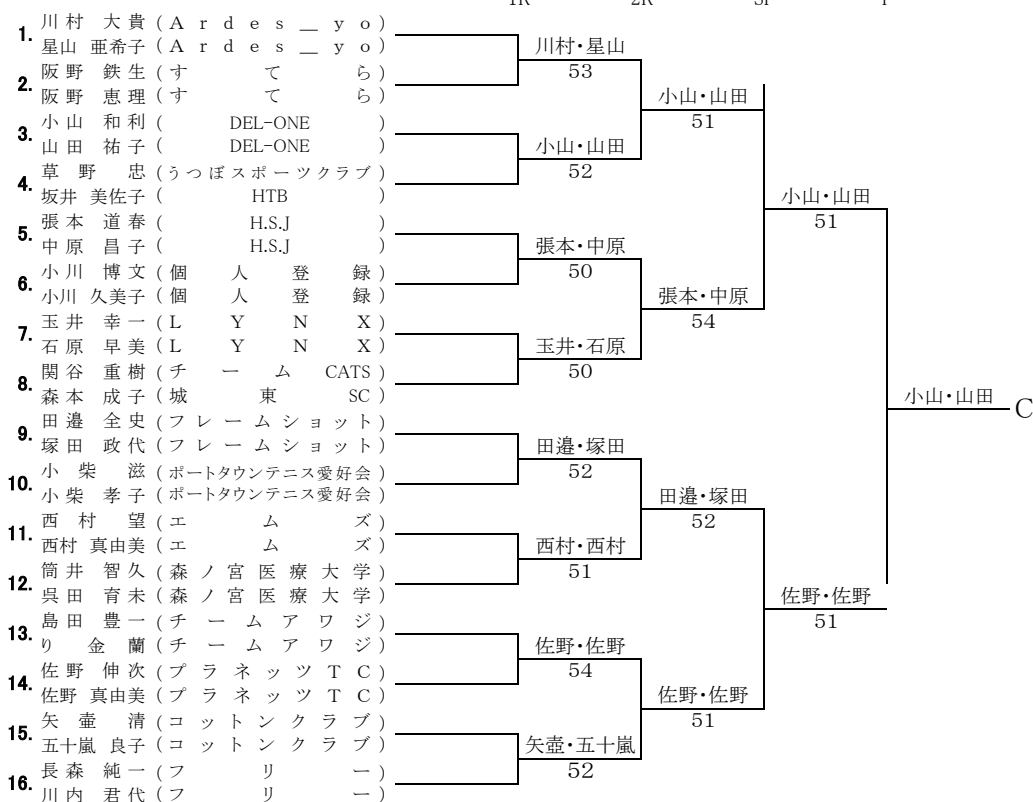
2/3

1R

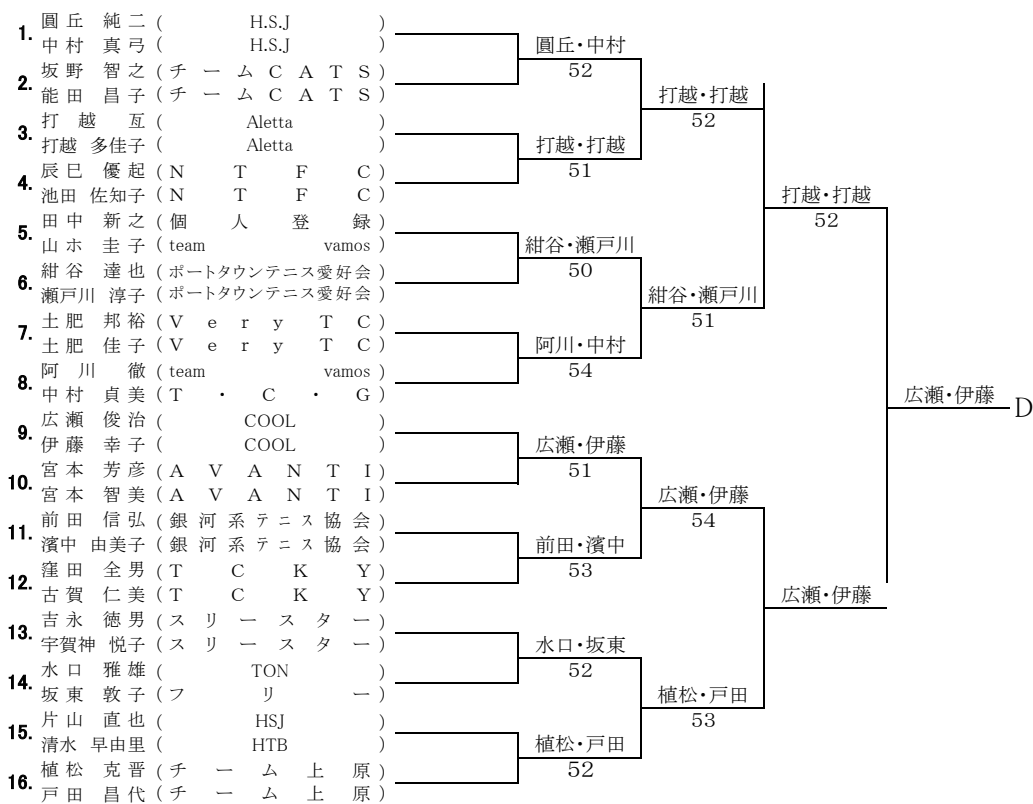
2R

SF

F

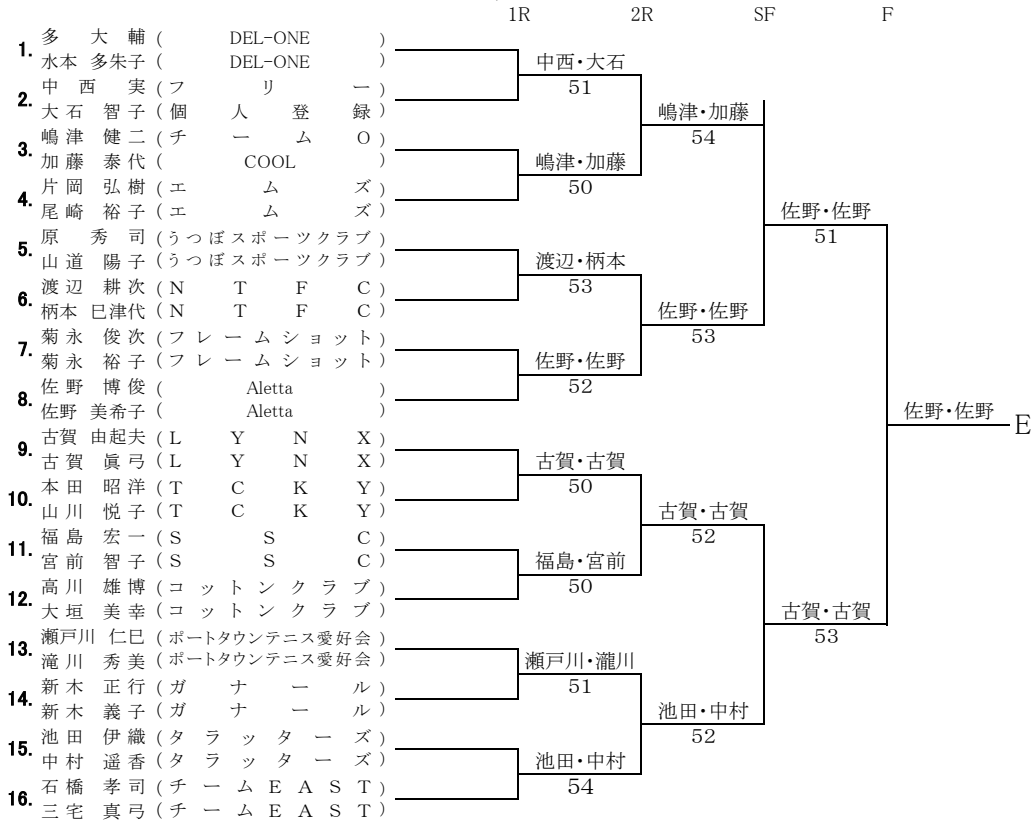


# Dブロック

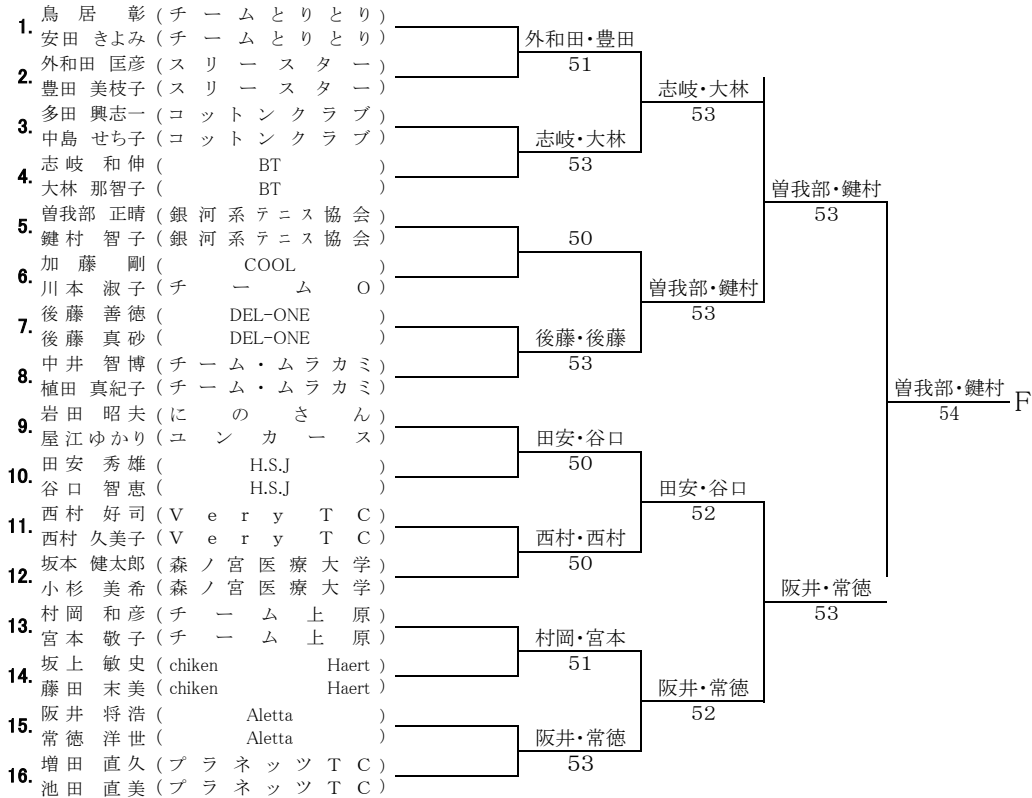


# Eブロック

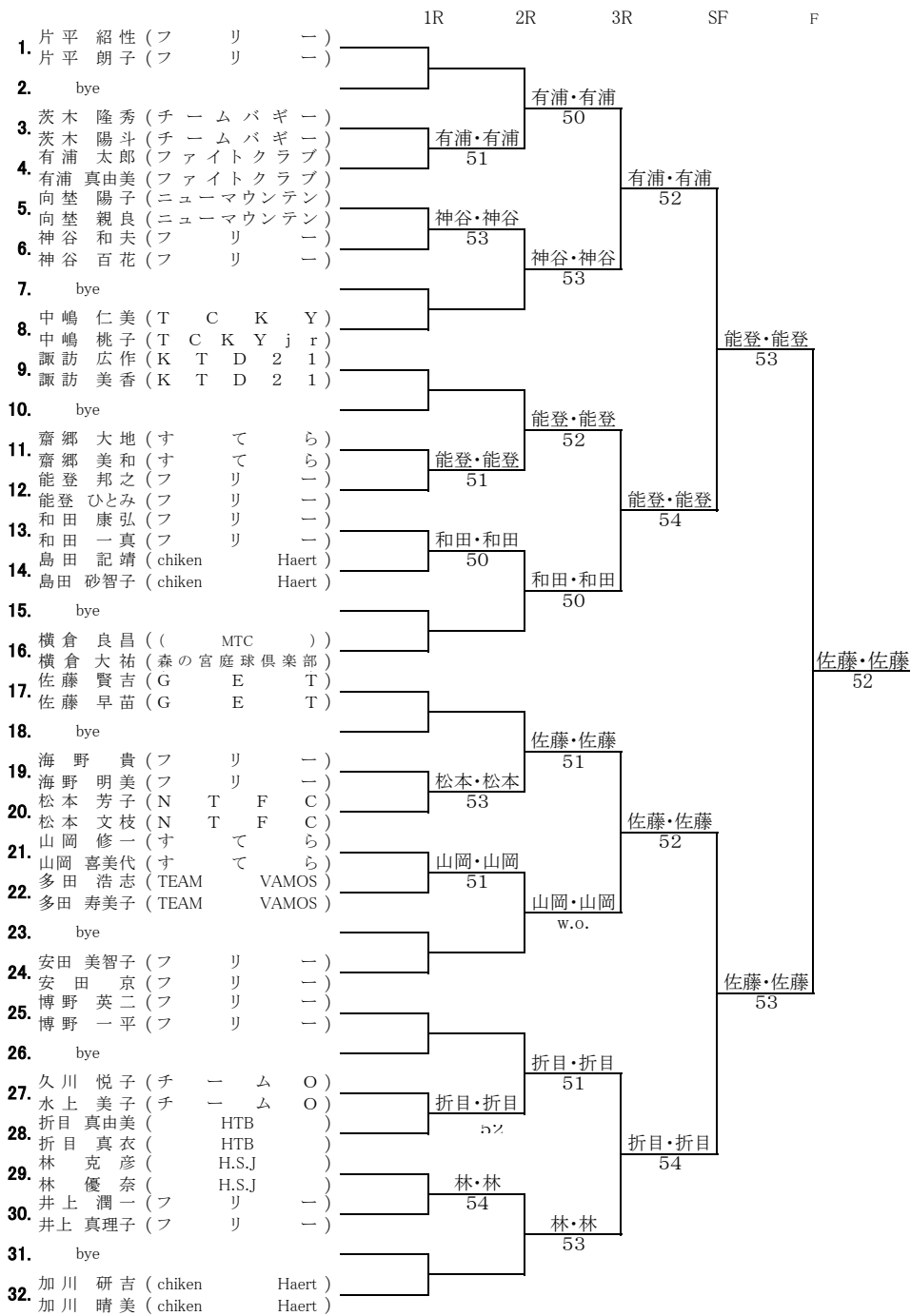
3/3



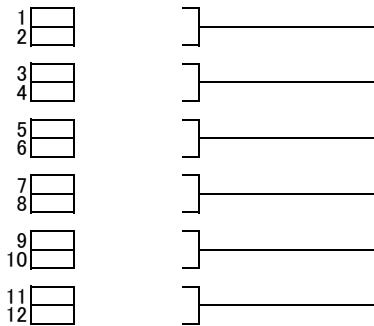
# Fブロック



# 家族



## コンソレーション (別紙通り)



## 女子初心者 コンソレーション

### Aグループ

1	⑬	松本・原田	<input type="checkbox"/>	松本・原田
2	⑮	浜本・岡本	<input type="checkbox"/>	52
3	⑨	福田・牧野	<input type="checkbox"/>	福田・牧野
4	⑧	猪乃鼻・高平	<input type="checkbox"/>	52
5	⑤	成島・田澤	<input type="checkbox"/>	成島・田澤
6	④	永井・中元	<input type="checkbox"/>	52
7	②	仙頭・面代	<input type="checkbox"/>	仙頭・面代
8	⑫	藤原・田中	<input type="checkbox"/>	50

### Bグループ

9	①	藺田・岩本	<input type="checkbox"/>	藺田・岩本
10	④	佐野・入谷	<input type="checkbox"/>	50
11	⑦	本田・獄村	<input type="checkbox"/>	本田・獄村
12	⑤	日野・佐野	<input type="checkbox"/>	54
13	⑨	小柴・角田	<input type="checkbox"/>	坂田・中川
14	⑪	坂田・中川	<input type="checkbox"/>	51
15	⑭	山市・毛利	<input type="checkbox"/>	川崎・打越
16	⑯	川崎・打越	<input type="checkbox"/>	51

### Cグループ

17	②	星山・有岡	<input type="checkbox"/>	星山・有岡
18	⑤	伊吹・比嘉	<input type="checkbox"/>	51
19	④	津野・澁田	<input type="checkbox"/>	津野・澁田
20	⑨	坪田・中井	<input type="checkbox"/>	52
21	⑭	佐藤・神谷	<input type="checkbox"/>	佐藤・神谷
22	⑦	前田・井上	<input type="checkbox"/>	52
23	⑫	京谷・向井	<input type="checkbox"/>	京谷・向井
24	⑯	浅島・森北	<input type="checkbox"/>	53

## 男子初心者 コンソレーション

### Aグループ

1	⑨	山岸・植田	<input type="checkbox"/>	原・広瀬
2	⑮	原・広瀬	<input type="checkbox"/>	50
3	⑤	山崎・高橋	<input type="checkbox"/>	橋本・曾我
4	④	橋本・曾我	<input type="checkbox"/>	50
5	⑭	福井・福本	<input type="checkbox"/>	福井・福本
6	①	吉川・高橋	<input type="checkbox"/>	52
7	⑧	西村・澤	<input type="checkbox"/>	西村・澤
8	⑪	今村・門脇	<input type="checkbox"/>	53

### Bグループ

9	③	天宅・横田	<input type="checkbox"/>	天宅・横田
10	⑩	良川・上杉	<input type="checkbox"/>	54
11	⑭	小野・坂口	<input type="checkbox"/>	新木・島村
12	①	新木・島村	<input type="checkbox"/>	50
13	⑮	伊藤・漆原	<input type="checkbox"/>	薬丸・矢壺
14	⑧	薬丸・矢壺	<input type="checkbox"/>	51
15	⑤	岡本・藤田	<input type="checkbox"/>	関本・木村
16	⑫	関本・木村	<input type="checkbox"/>	52

### Cグループ

1	⑩	守茂山・中谷	<input type="checkbox"/>	守茂山・中谷
2	④	山口・大西	<input type="checkbox"/>	51
3	⑧	桑澤・中平	<input type="checkbox"/>	桑澤・中平
4	⑭	柴田・内田	<input type="checkbox"/>	53
5	⑯	岡村・徳山	<input type="checkbox"/>	松井・藤村
6	⑥	松井・藤村	<input type="checkbox"/>	52
7			<input type="checkbox"/>	
8			<input type="checkbox"/>	

ミックス コンソレーション (5ゲーム先取・ノード、1回戦のみ)

ABCDEFグループ

1 A2 古野・森田	<input type="checkbox"/>	八木・細田	17 E4 片岡・尾崎	<input type="checkbox"/>	片岡・尾崎
2 A7 八木・細田	<input type="checkbox"/>	52	18 E5 原・山道	<input type="checkbox"/>	53
3 A5 岡本・池田	<input type="checkbox"/>	岡本・池田	19 D2 坂野・能田	<input type="checkbox"/>	多・水本
4 A3 奥川・堤	<input type="checkbox"/>	50	20 E1 多・水本	<input type="checkbox"/>	52
5 A9 島村・島村	<input type="checkbox"/>	東・鬼塚	21 E10 本田・山川	<input type="checkbox"/>	田中・山本
6 A15 東・鬼塚	<input type="checkbox"/>	50	22 D5 田中・山本	<input type="checkbox"/>	51
7 A13 西本・杉原	<input type="checkbox"/>	西本・杉原	23 D! 片山・清水	<input type="checkbox"/>	片山・清水
8 A11 中林・中林	<input type="checkbox"/>	52	24 D12 窪田・古賀	<input type="checkbox"/>	52
9 B1 木下須崎	<input type="checkbox"/>	武田・林	25 E4 菊永・菊永	<input type="checkbox"/>	菊永・菊永
10 B12 武田・林	<input type="checkbox"/>	50	26 E5 新木・新木	<input type="checkbox"/>	52
11 B4 木村・村上	<input type="checkbox"/>	木村・村上	27 D2 石橋・三宅	<input type="checkbox"/>	石橋・三宅
12 B7 砂子・砂子	<input type="checkbox"/>	53	28 E1 高川・大垣	<input type="checkbox"/>	51
13 B15 新子・笠井	<input type="checkbox"/>	関谷・森本	29 E7 土肥・土肥	<input type="checkbox"/>	辰巳・池田
14 C8 関谷・森本	<input type="checkbox"/>	54	30 E14 辰巳・池田	<input type="checkbox"/>	53
15 C6 小川・小川	<input type="checkbox"/>	筒井・呉田	31 E16 宮本・宮本	<input type="checkbox"/>	吉永・宇賀神
16 C12 筒井・呉田	<input type="checkbox"/>	50	32 E12 吉永・宇賀神	<input type="checkbox"/>	51
17 C16 長森・川内	<input type="checkbox"/>	長森・川内	33 F1 鳥居・安田	<input type="checkbox"/>	鳥居・安田
18 C10 小柴・小柴	<input type="checkbox"/>	52	34 F8 中井・植田	<input type="checkbox"/>	54
19 C13 島田・リ	<input type="checkbox"/>	草野・坂井	35 F6 加藤・川本	<input type="checkbox"/>	加藤・川本
20 C3 草野・坂井	<input type="checkbox"/>	53	36 F3 多田・中島	<input type="checkbox"/>	50
21 C2 阪野・阪野	<input type="checkbox"/>	西栗・石倉	37 F9 岩田・屋江	<input type="checkbox"/>	坂上・藤田
22 B5 西栗・石倉	<input type="checkbox"/>	50	38 F14 坂上・藤田	<input type="checkbox"/>	54
23 B14 戸鳴・川村	<input type="checkbox"/>	戸鳴・川村	39 F12 坂本・小杉	<input type="checkbox"/>	増田・池田
24 B7 砂子・砂子	<input type="checkbox"/>	51	40 F16 増田・池田	<input type="checkbox"/>	50

家族 コンソレーション (5ゲーム先取・ノード、1回戦のみ)

1 ③ 茨木・茨木	<input type="checkbox"/>	多田・多田	9 ⑯ 横倉・横倉	<input type="checkbox"/>	諏訪・諏訪
2 ⑳ 多田・多田	<input type="checkbox"/>	50	10 ⑨ 諏訪・諏訪	<input type="checkbox"/>	53
3 ⑭ 島田・島田	<input type="checkbox"/>		11 ⑧ 中嶋・中嶋	<input type="checkbox"/>	中嶋・中嶋
4 ⑪ 西郷・西郷	<input type="checkbox"/>	52	12 ㉕ 博野・博野	<input type="checkbox"/>	51
5 ⑤ 河埜・河埜	<input type="checkbox"/>	河埜・河埜	13 ㉓ 加川・加川	<input type="checkbox"/>	海野・海野
6 ⑳ 井上・井上	<input type="checkbox"/>	52	14 ⑰ 海野・海野	<input type="checkbox"/>	51
7 ⑰ 海野・海野	<input type="checkbox"/>	久川・水上	15 ① 片平・片平	<input type="checkbox"/>	片平・片平
8 ㉔ 久川・水上	<input type="checkbox"/>	52	16 ③ 茨木・茨木	<input type="checkbox"/>	53