

第1回 南港初級者交歓会トーナメント

主催 : 大阪市テニス協会
会場 : 南港中央庭球場 (オムニ6面)
期日 : 平成29年10月7(土)~8日(日)

記録

試合規定

- 1 試合方法 : 全試合 5ゲーム先取・ノーアドバンテージ方式
コンソレーション有
但し、運営に関して、天候・進行の状況により変更することがあります。
- 2 審判はセルフジャッジとします。
- 3 試合前のウォーミングアップはサービス4本のみとします。
- 4 集合時間 : 下記参照、本部まで出席を届けてください。遅刻の場合は、試合が出来ない場合があります。
- 5 使用球 St.James
- 6 服装は清潔で礼儀正しい習慣的に認められているテニスウエアとします。
テニスシューズを使用してください。
- 7 ルールはJTAルールに従います。
- 8 ケガなどの応急措置は主催者側で行いますが、その後の責任は負いません。
- 9 天候その他の理由により、本大会の開催要項を変更する場合があります。
雨天・その他の問い合わせ先 : 090-3846-3012 (西井)
080-3105-8397 (坂井)
1stラウンドの方は現地集合、それ以降は上記の番号に9:00以降に問い合わせしてください。
基本的には上記で進めますが、状況によりこれより早く協会のHP、フェイスブック・ツイッターに適宜記載します。
- 10 その他 : 個人情報保護のため試合結果をホームページへ掲載不可の方はご連絡ください。
テニスコートの周りは一般道路です。道路上でラケットでボールを打ち合わないようしてください。
- 11 ドロー発送後のキャンセルはエントリーフィーの支払義務が生じます。
- 12 1試合成立したら、エントリーフィーの返還はありません。

集合時間

10月7日(土)	8:45	101歳以上 AB	32組
	10:30	101歳以上 C	16組
	12:00	81-100歳	14組
	13:00	80歳以下	6組
10月8日(日)	8:45	101歳以上 AB	36組
	10:30	81-100歳	18組
	12:00	80歳以下	4組

大会役員

大会会長	西井幸紀雄
大会副会長	津下暢男 荒木恒夫 坂井幸司
大会委員長	鈴木隆夫
大会委員	大阪市テニス協会理事一同
ディレクター	倉橋幸弘
アシスタントディレクター	前田啓二
レフェリー	藪野容子
アシスタントレフェリー	高木孝子 山本厚子

エントリーフィーは当日持参のこと。	登録者同士	¥2,000
	登録・未登録	¥2,500
	未登録者同士	¥3,000
		¥4,000

ドロー発行後のキャンセルはエントリーフィーの支払が必要となります。

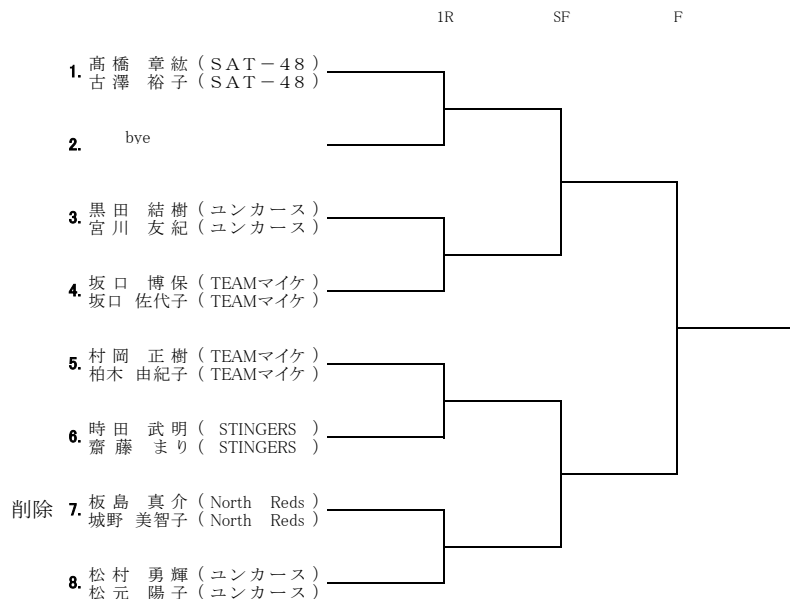
円滑な大会運営のため控えチームの選手の方は必ずコートサイドに待機のこと

今回、80歳以下、81-100歳の部のエントリー数が募集を下回りましたので、101歳以上の部に振り分け、落選は有りません。

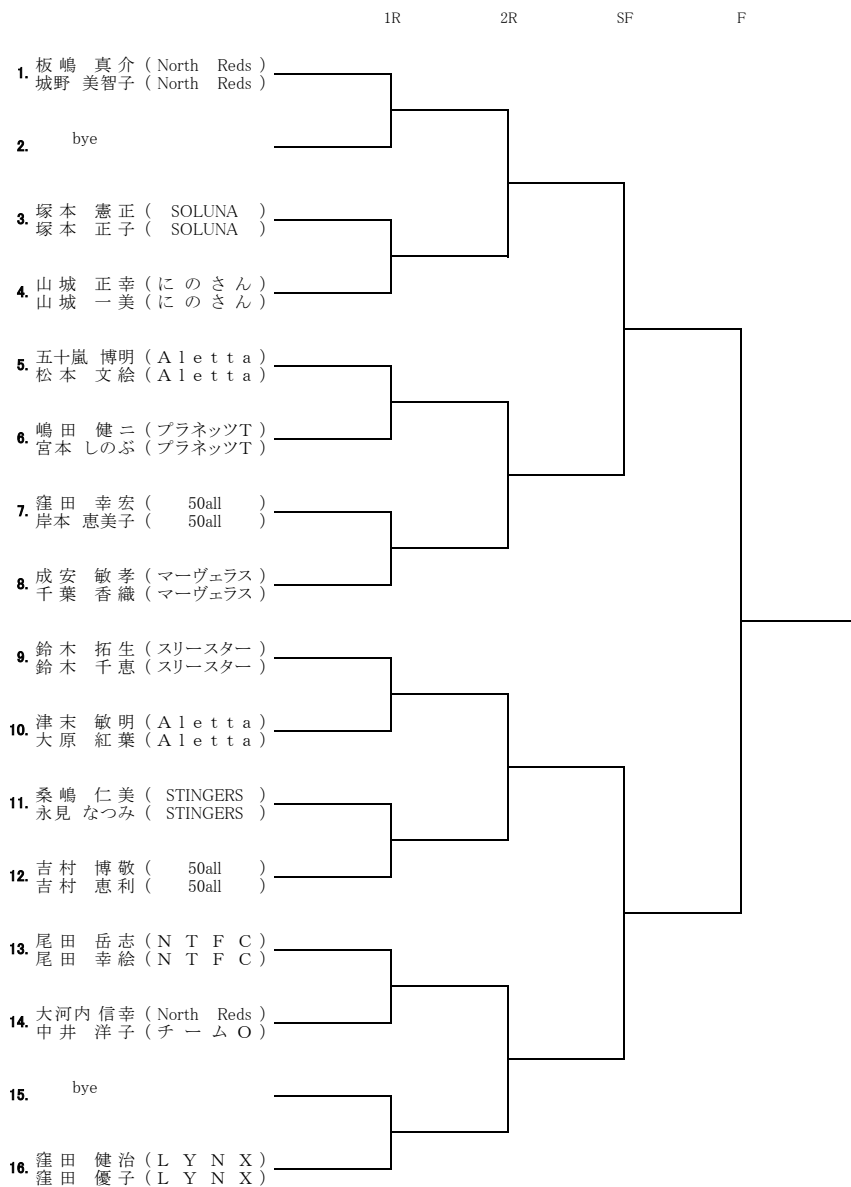
当日1名の変更は可。

試合及び表彰式の無断欠席は、JTAのルールに基づき次回の試合のエントリーの受け付けはできません。

7日 80歳以下 (天候不順で中止)

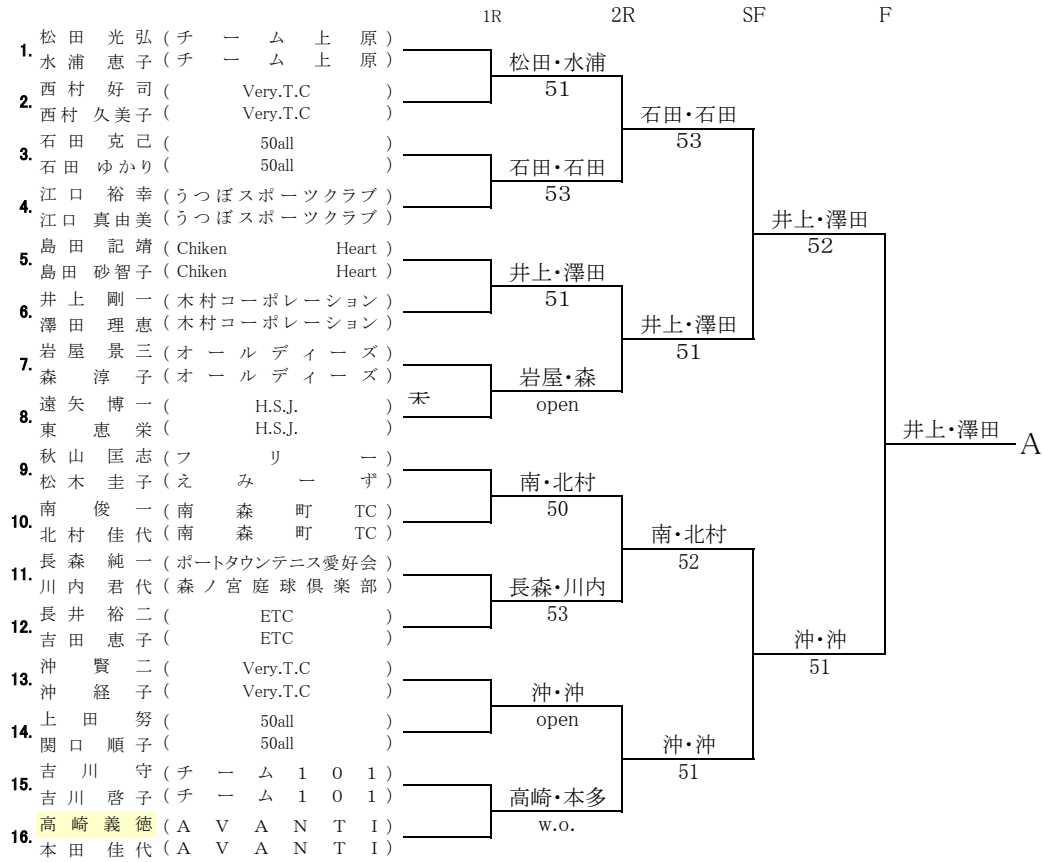


7日 81-100歳 (天候不順で中止)

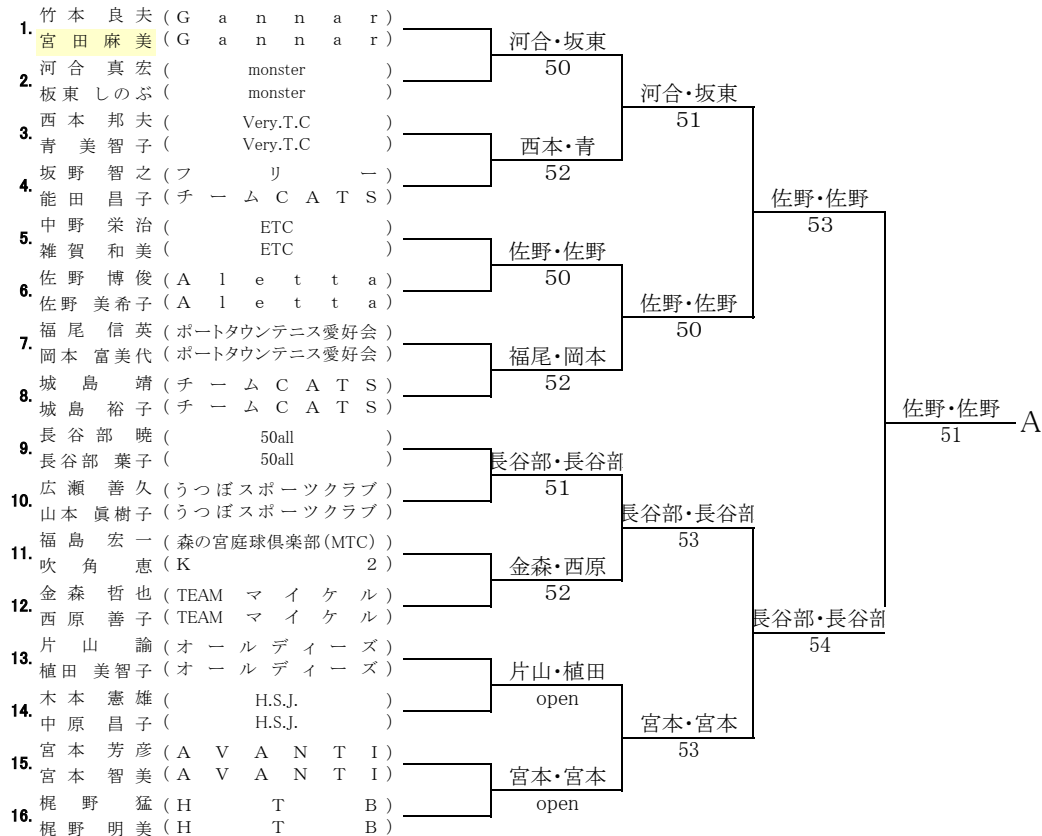


7日 101歳以上

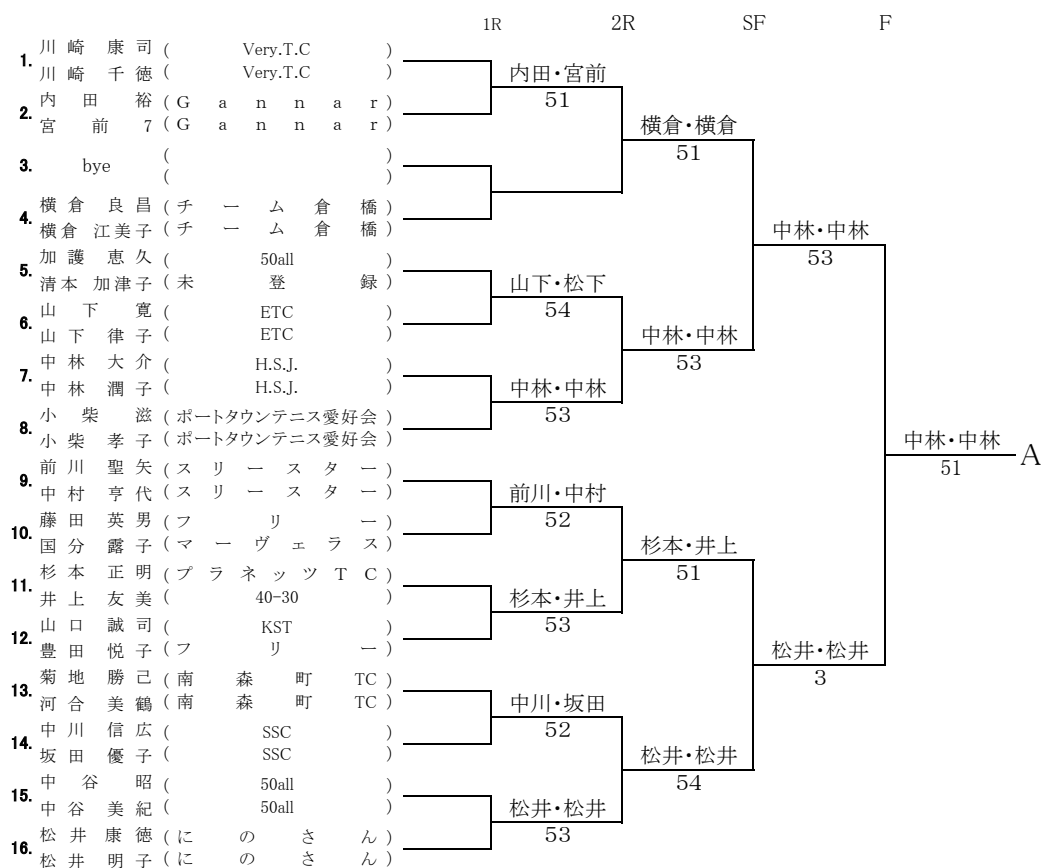
Aグループ



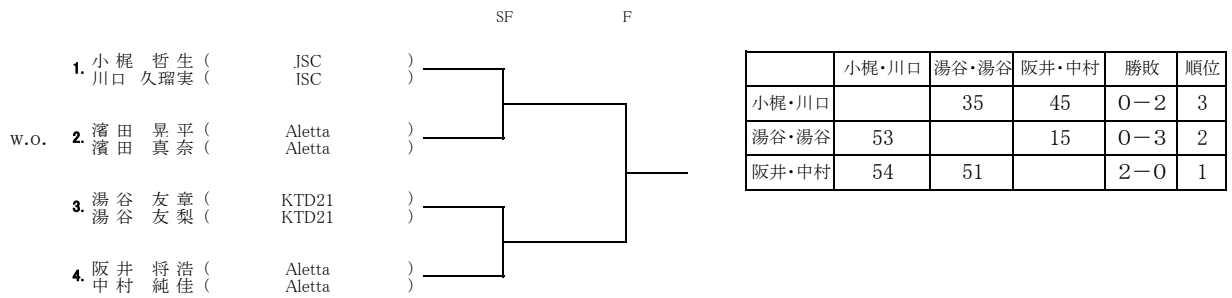
Bグループ



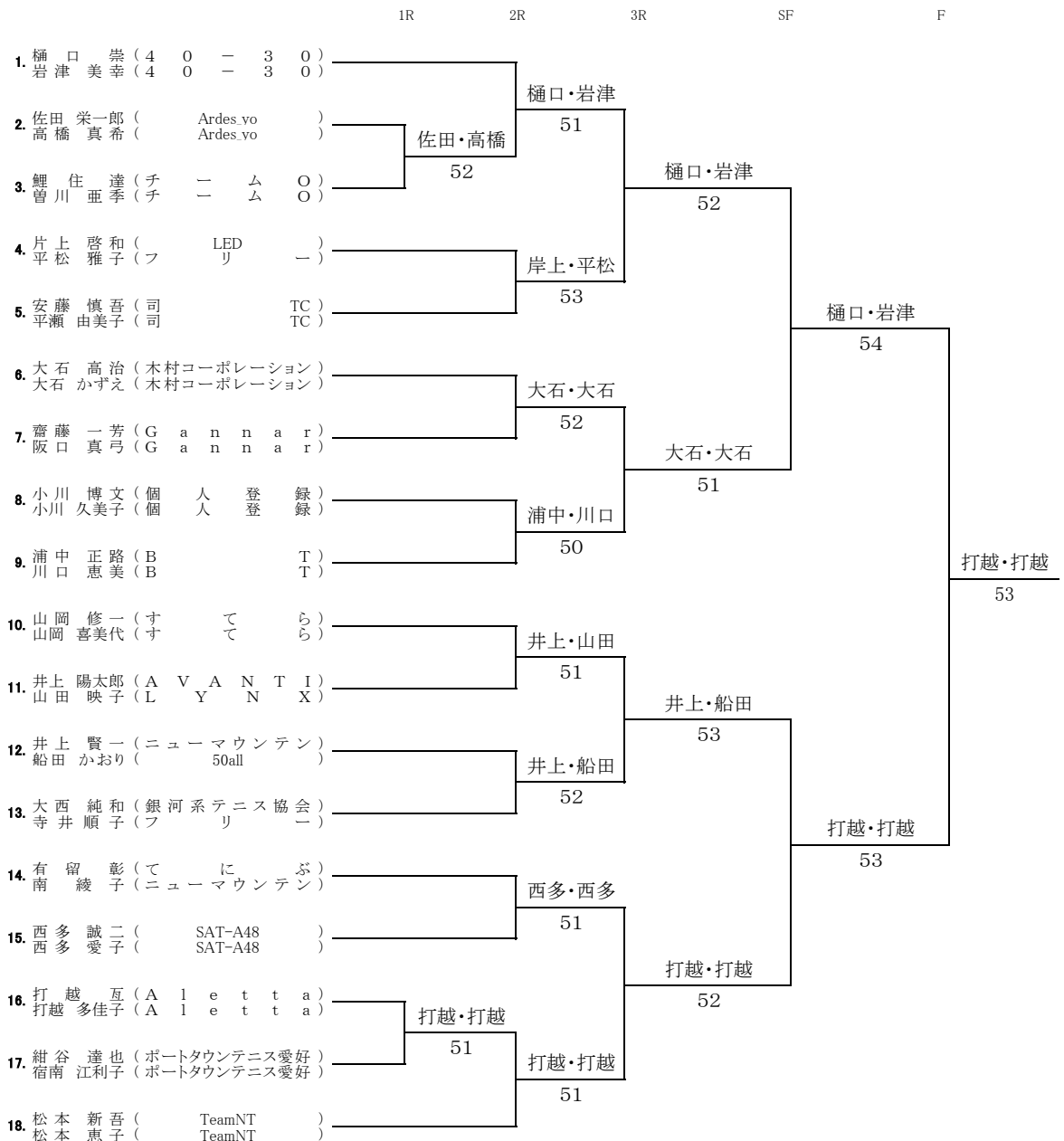
Cグループ



8日 80歳以下



8日 81-100歳



8日 101歳 以上

Aグループ

	1R	2R	3R	SF	F
1. 新野 雅一 (チー ム O)					
坪内 利恵子 (チー ム O)					
2. 出口 彰克 (フ レー ム シ ョ ッ ト)			新野・坪内		
出口 美奈子 (フ レー ム シ ョ ッ ト)		出口・出口	53		
3. 圓丘 純二 (H.S.J.)				新野・坪内	
中村 真弓 (H.S.J.)				53	
4. 三枝 幸一 (Very.T.C)					
白潟 佐登美 (Very.T.C)					
5. bye					
6. 北村 一弥 (ETC)					北村・白井
白井 三重子 (ETC)					52
7. 藤村 浩史 (に の さ ん)			北村・白井		
西村 正子 (に の さ ん)			53		
8. 矢島 満夫 (STINGERS)				北村・白井	
杉田 澄代 (STINGERS)			木村・永橋	54	
9. 木村 利昭 (マ ー ヴ ェ ラ ス)					
永橋 光恵 (マ ー ヴ ェ ラ ス)			50		
10. 宮崎 雅之 (TCKY)					
岡本 真須美 (TCKY)			宮崎・岡本		
11. 藤本 順也 (ポ ー ト タ ウ ン テ ニ ス 愛 好)			54		
山本 恭子 (ポ ー ト タ ウ ン テ ニ ス 愛 好)				戸鳴・川村	
12. 嶋津 健二 (チー ム O)				54	
井相田 香代 (HSJ)			戸鳴・川村		
13. 戸嶋 誠一 (B T)				w.o.	
川村 亜矢子 (B T)					
14. 東吉 郎 (南 森 町 TC)					山田・木ノ本
小林 啓之 (南 森 町 TC)			山田・木ノ本		
15. 山田 秀之 (イ ワ キ TC)				53	
木ノ本 美佐子 (イ ワ キ TC)					
16. 寺西 文秀 (Very.T.C)					山田・木ノ本
坂本 ゆかり (Very.T.C)			寺西・坂本	53	
17. 阿波野 歳一 (チー ム O)					
宇田 恵子 (チー ム O)			51		
18. 福田 喜代司 (H.S.J.)					
中尾 京子 (H.S.J.)			寺西・坂本	50	

Bグループ

1. 松川 敦司 (プ ラ ネ ッ ツ T C)					
田中 里香 (プ ラ ネ ッ ツ T C)					
2. 岩屋 景三 (オ ー ル デ ィ ー ズ)			志岐・大林		
小美 初 (オ ー ル デ ィ ー ズ)			志岐・大林	52	
3. 志岐 和伸 (B T)				50	
大林 那智子 (B T)					
4. 林 克彦 (H.S.J.)					
林 幸代 (H.S.J.)					
5. 関谷 重樹 (チー ム C A T S)					
森本 成子 (チー ム C A T S)					
6. 田邊 全史 (フ レー ム シ ョ ッ ト)					
塚田 政 (フ レー ム シ ョ ッ ト)			田邊・塚田		
7. 谷 誠司 (チー ム O)				20	
福丸 郁子 (チー ム O)					
8. 板井 健一 (フ リー)					
山中 則子 (ポ ー ト タ ウ ン テ ニ ス 愛 好)					
9. 糸 信一 (す て ら)					
齋郷 美和 (す て ら)					
10. 阿川 徹 (LED)					
西谷 香 (LED)					
11. 張本 道春 (H.S.J.)					
寺西 あまみ (新 日 鉄 住 金)					
12. 南 繁子 (ニ ュ ー マ ウ ン テ ン)					
渡辺 幸子 (ニ ュ ー マ ウ ン テ ン)					
13. 近藤 周一 (ポ ー ト タ ウ ン テ ニ ス 愛 好)					
芦谷 亜都子 (ポ ー ト タ ウ ン テ ニ ス 愛 好)					
14. 藤井 弘幸 (チー ム O)					
藤井 美謙 (チー ム O)					
15. 藤井 謙志 (TCKY)					
古賀 仁美 (TCKY)					
16. 砂子 夏代 (チー ム 上 原)					
山本 西村 (チー ム 上 原)					
17. 西村 純子 (ETC)					
藤田 令二 (ETC)					
18. 西 知恵加 (Very.T.C)					
西 知恵加 (Very.T.C)					

コンソレーション

7日

80歳以下の部 ABグループ

組	名 前	
1	:	<input type="checkbox"/>
2	:	<input type="checkbox"/>
3	:	<input type="checkbox"/>
4	:	<input type="checkbox"/>
5	:	<input type="checkbox"/>
6	:	<input type="checkbox"/>
7	:	<input type="checkbox"/>
8	:	<input type="checkbox"/>

81-100歳の部

組	名 前	
1	:	<input type="checkbox"/>
2	:	<input type="checkbox"/>
3	:	<input type="checkbox"/>
4	:	<input type="checkbox"/>
5	:	<input type="checkbox"/>
6	:	<input type="checkbox"/>
7	:	<input type="checkbox"/>
8	:	<input type="checkbox"/>

101歳以上の部 ABCグループ

組	名 前	
1	A2 : 西村・西村	<input type="checkbox"/>
2	A8 : 遠矢・東	<input type="checkbox"/>
		遠矢・東
		41
3	A9 : 秋山・松本	<input type="checkbox"/>
4	A14 : 上田・関口	<input type="checkbox"/>
		上田・関口
		41
		:
5	A12 : 長井・吉田	<input type="checkbox"/>
6	B1 : 竹本・宮田	<input type="checkbox"/>
		長井・吉田
		40
7	B5 : 中野・雑賀	<input type="checkbox"/>
8	B14 : 木本・中原	<input type="checkbox"/>
		木本・中原
		41
7	B11 : 福島・吹角	<input type="checkbox"/>
8	B4 : 坂野・能田	<input type="checkbox"/>
		福島・吹角
		41

101歳以上の部 ABCグループ

組	名 前	
9	B8 : 城島・城島	<input type="checkbox"/>
10	B16 : 梶野・梶野	<input type="checkbox"/>
		城島・城島
		41
		:
11	C1 : 川崎・川崎	<input type="checkbox"/>
12	C10 : 藤田・国分	<input type="checkbox"/>
		藤田・国分
		40
13	C8 : 小柴・小柴	<input type="checkbox"/>
14	C15 : 中谷・中谷	<input type="checkbox"/>
		中谷・中谷
		40
15	C5 : 加護・清本	<input type="checkbox"/>
16	C12 : 山口・豊田	<input type="checkbox"/>
		山口・豊田
		42
17	C13 : 菊地・河合	<input type="checkbox"/>
18	C12 : 山口・豊田	<input type="checkbox"/>
		山口・豊田
		42

8日

81-100歳の部

組	名 前		組	名 前	
1 17	: 紺谷・宿南	鯉住・曾川	15 3	: 鯉住・曾川	松本・松本
2 3	: 鯉住・曾川	53	16 18	: 松本・松本	52
3 5	: 安藤・平瀬	安藤・平瀬	17	:	
4 8	: 小川・小川	52	18	:	
	:			:	
5 7	: 斎藤・阪口	山岡・山岡	19	:	
6 10	: 山岡・山岡	53	20	:	
7 13	: 大西・寺井	有留・南	21	:	
8 14	: 有留・南	50	22	:	

101歳以上の部 ABグループ

組	名 前	
1 A8	: 矢島・杉田	矢島・杉田
2 A3	: 圓丘・中村	54
3 A7	: 藤村・西村	藤村・西村
4 A11	: 藤本・山本	54
5 B5	: 関谷・森本	東・小林
6 A14	: 東・小林	52
7 B7	: 谷・福丸	谷・福丸
8 B15	: 梶井・古賀	54
9 A18	: 福田・中尾	福田・中尾
10 B17	: 山本・西村	50

101歳以上の部 ABグループ

組	名 前	
1 B2	: 岩屋・小林	砂子・砂子
2 B16	: 砂子・砂子	53
3 B18	: 板井・山中	板井・山中
4 A12	: 嶋津・井相田	54
5 B10	: 阿川・西谷	阿川・西谷
6 A17	: 阿波野・宇田	53
7 B12	: 南・渡辺	南・渡辺
8 B1	: 松川・田中	50
9 A4	: 三枝・白潟	藤村・西村
10 A7	: 藤村・西村	52