

第58回 鶴見緑地初級者・第46回B級ダブルステニス大会

主催：大阪市テニス協会
会場：鶴見緑地公園庭球場
期日：平成31年5月11日(土)・12日(日) *雨天中止

結果

試合規定

- 試合は全試合16チームのワンブロックによるトーナメント。
全試合、5ゲーム先取、ノーアドバンテージ。
各クラス コンソレーション有り。各クラス共5ゲーム先取、ノーアドバンテージ。
- 審判はセルフジャッジとします。
- 試合前のウォーミングアップはサーブ4本のみとします。
- 集合時間：下記参照のこと。集合時間に遅れた場合は本選での試合はできません。
- ボールはダンロップ St.Jamesを使用します。
- 服装は清潔で礼儀正しい習慣的に認められているテニスウエアとします。
テニスシューズを使用してください。**マスクをしてプレイしたい方は医師の診断書提出のこと。**
- ルールはJTAルールに従います。
- ケガなどの応急措置は主催者側で行いますが、その後の責任は負いません。
- 天候その他の理由により、本大会の開催要項を変更する場合があります。

雨天の問い合わせ先：

9:00スタートのチームは現地集合のこと。

但し、状況判断して9:00前に当協会のフェイスブック・ツイッターに情報掲載予定

雨天の場合の大会電話 (9:00以降にお願いします)

(前日・早朝の問い合わせには対応不可です。事務局含む。)

090-3846-3012

西井まで

080-3105-8397

坂井まで

試合日程

集合時間	グループ	グループ	
5月11日(土)		5月12日(日)	
8:45 初級女子	A・B	8:45 初級女子	D・E
9:30 初級女子	C	9:30 初級女子	F
11:00 女子B級	A	11:00 女子B級	16組
11:30 女子B級	B	11:30 男子B級	16組
13:00 男子B級	16組	13:00 初級男子	C
13:30 初級男子	A	13:30 初級男子	D
14:00 初級男子	B	14:00 初級男子	E

大会役員

大会会長 西井幸紀雄
大会副会長 津下暢男 荒木恒夫 坂井幸司
大会委員長 鈴木隆夫
大会委員 大阪市テニス協会理事一同
ディレクター 倉橋幸弘
レフェリー 藪野容子
アシスタントレフェリー 高木孝子 山本厚子

エントリーフィーは当日持参のこと。1チーム ¥3,000

登録・未登録 チーム 3,500 | 未登録チーム ¥4,000

当日、ペア1名の変更は可。ペアごとの変更は不可。

ドロー作成後のキャンセルはエントリーフィーの支払い義務が生じます。

1試合成立後のエントリーフィーの返金は有りません。

円滑な大会運営のため、出席時間厳守。控えチームの選手の方は必ずコートサイドに待機のこと

落選通知は前もって送付しません記載していなければ落選です。

落選状況(1チームのみのエントリーが、必ず当選するというシステムになっておりません。)

女子B級 11日 39組→32組 (7組落選)、12日 23組→16組 (7組落選)

初級女子 11日 58組→48組 (10組落選) 12日 68組→48組 (20年組落選)

男子B級 11日 20組→16組 (4組落選)、12日 17組→16組 (1月組落選)

初級男子 11日 39組→32組 (7組落選)、12日 62組→48組 (14組落選)

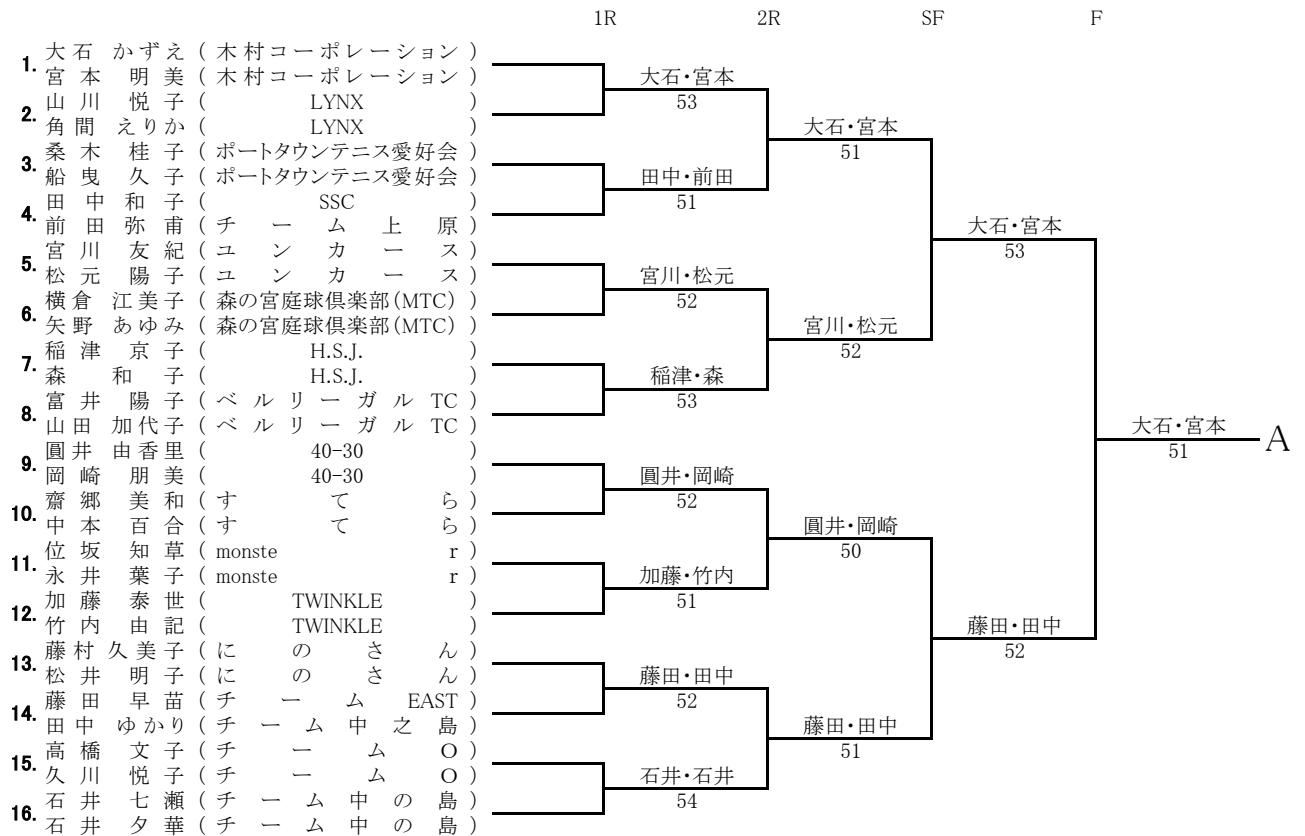
初心者女子・男子 1組・3組で成立せず、初級者に入れて抽選

* キャンセル出た場合は順次こちらから連絡させていただきます。

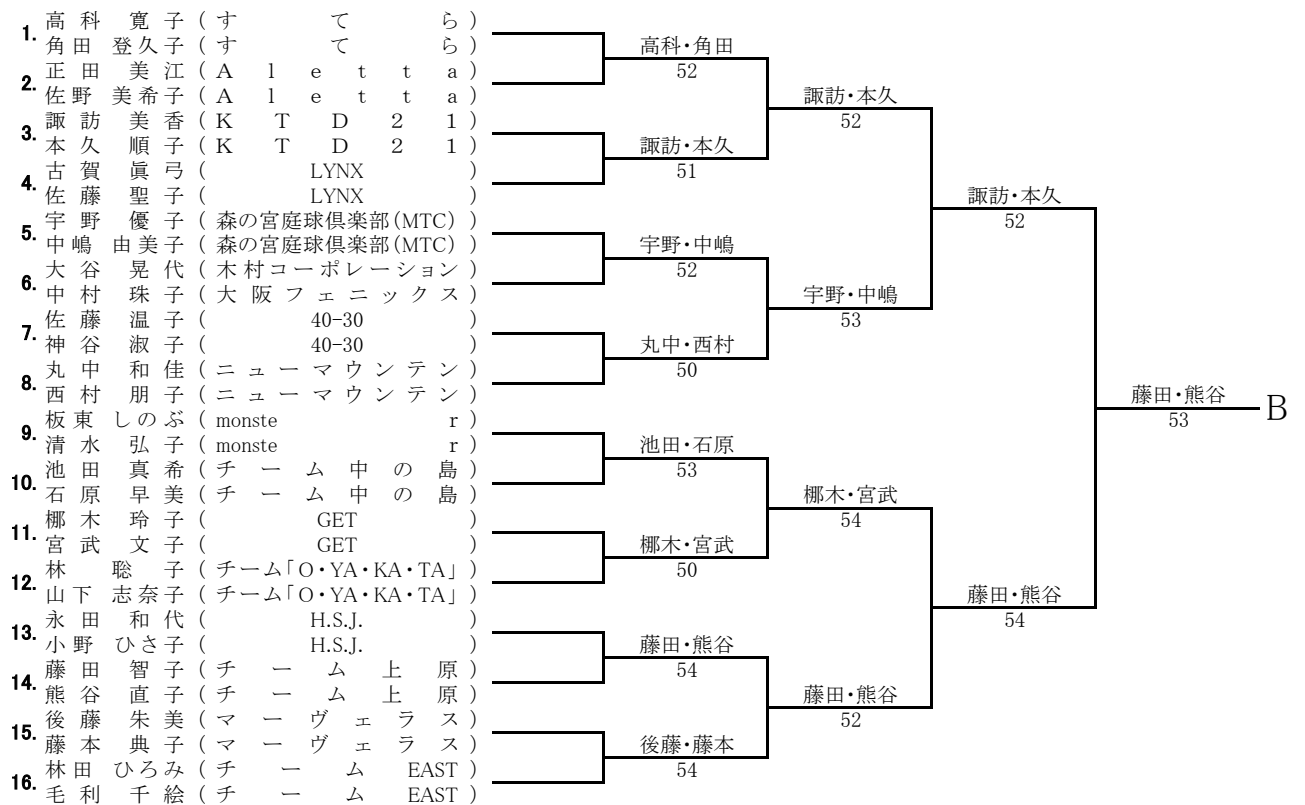
* **無断欠席・表彰式を欠席された方は、次回のエントリーは不可とします。**

11日女子B級

Aブロック

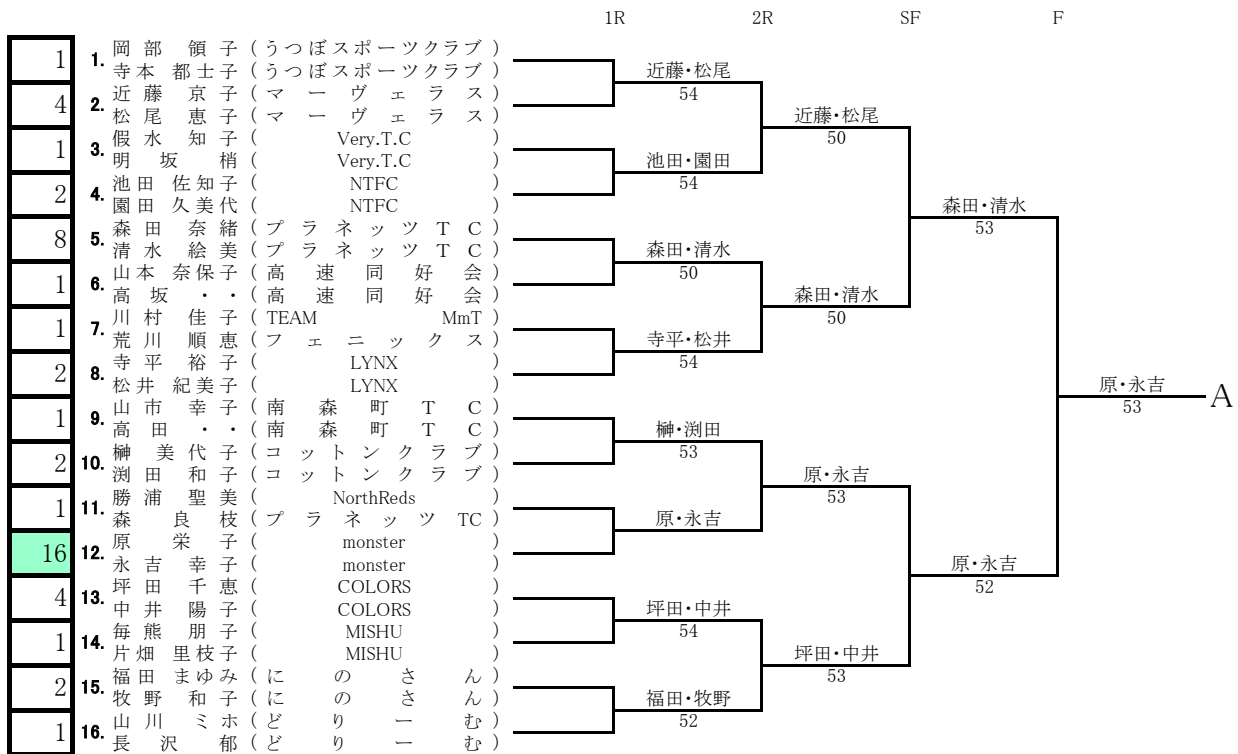


Bブロック

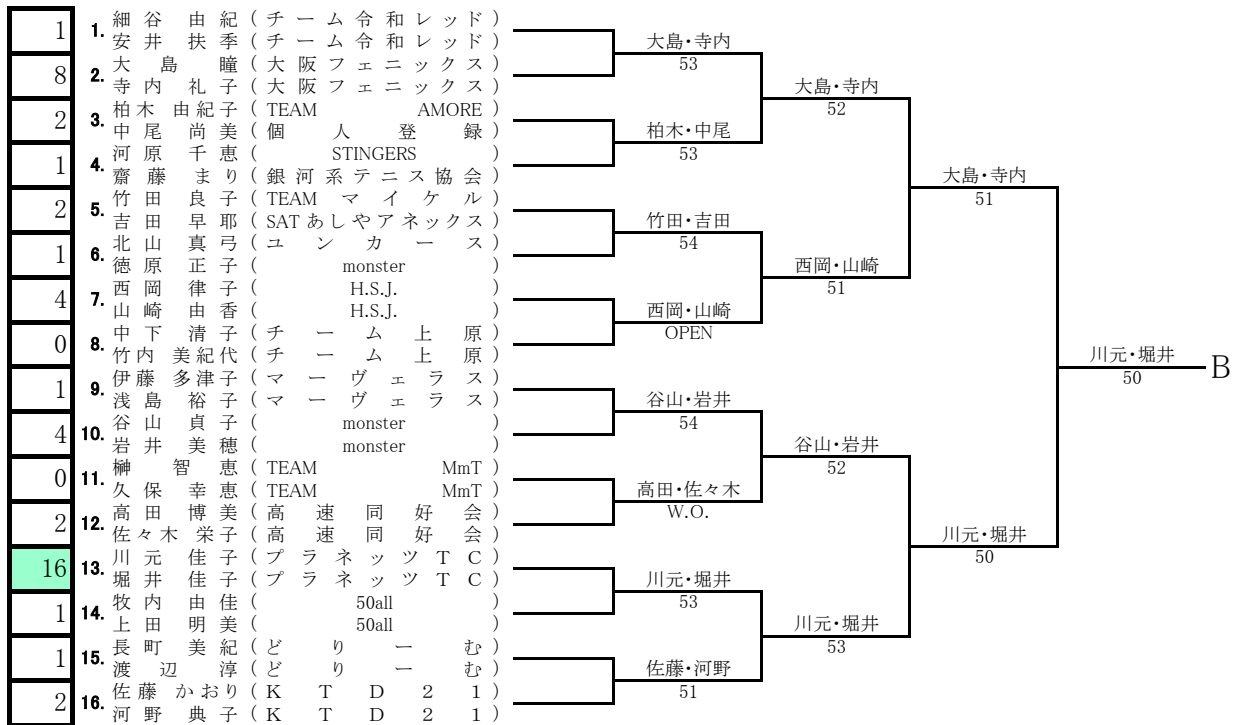


11日初級女子

Aブロック

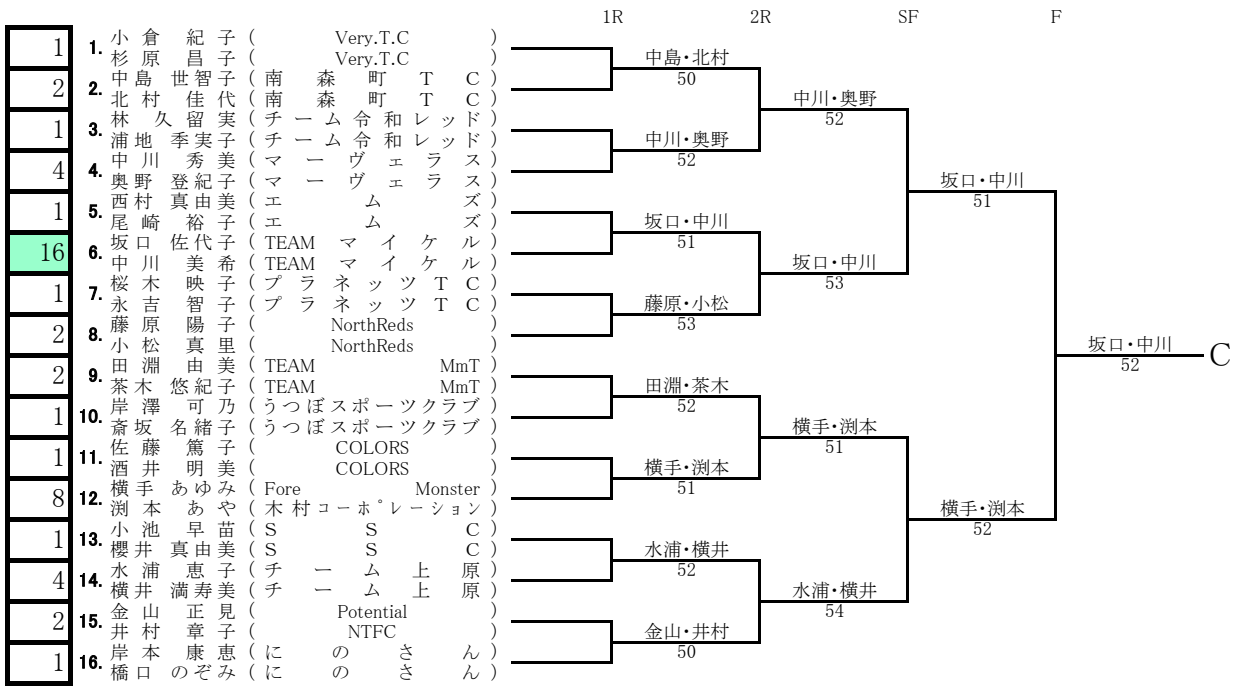


Bブロック



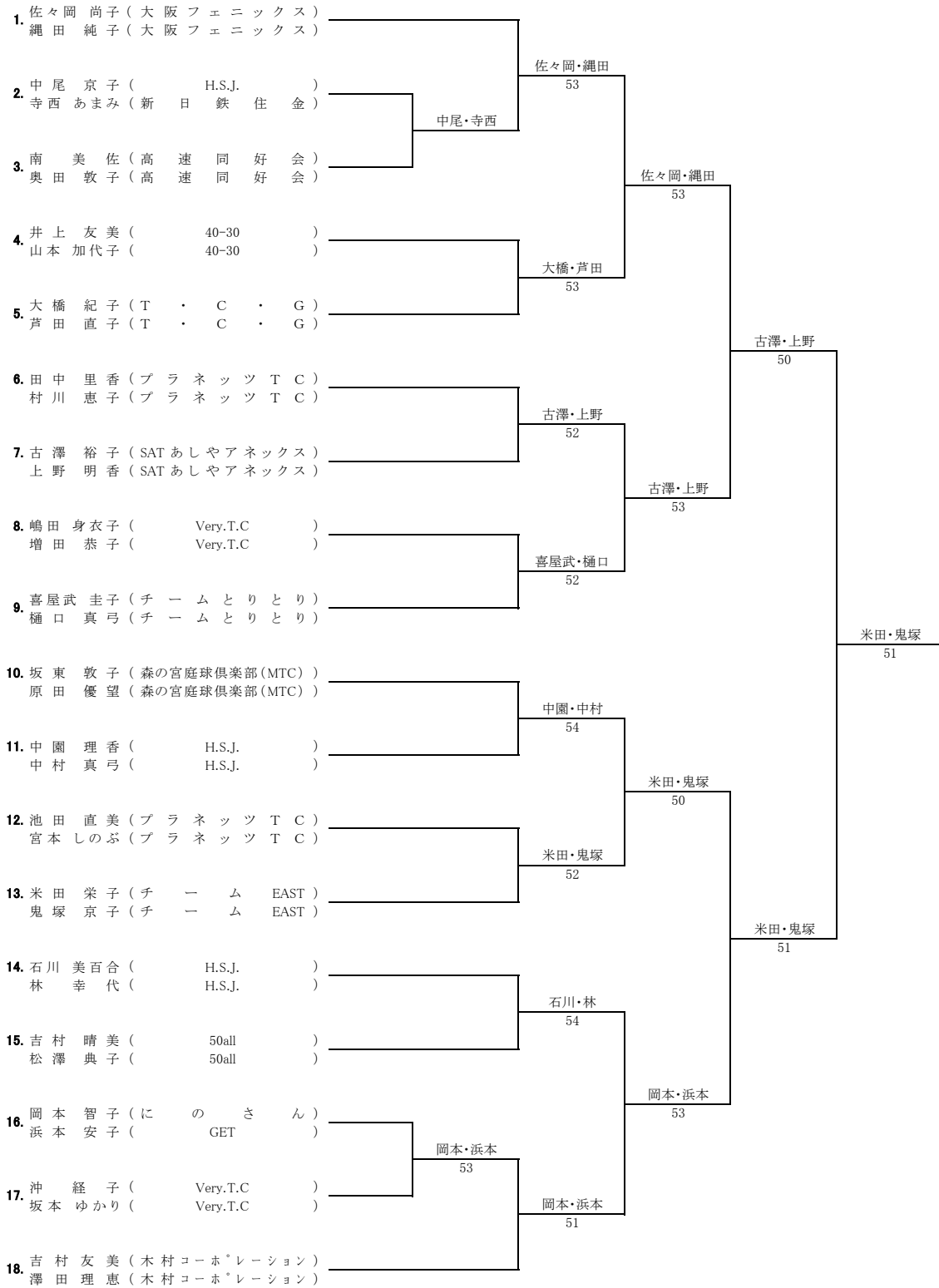
11日初級女子

Cブロック



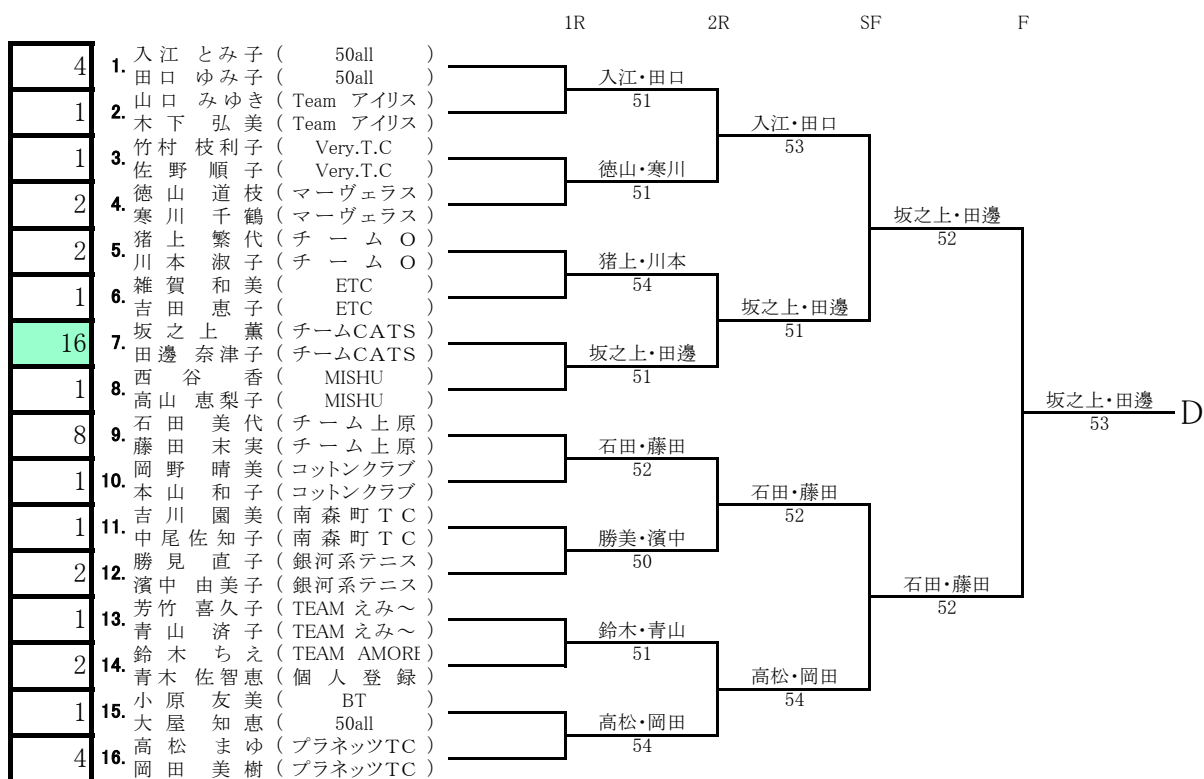
12日B級女子 (2名追加、ドロー番号変更)

1R 2R SF F

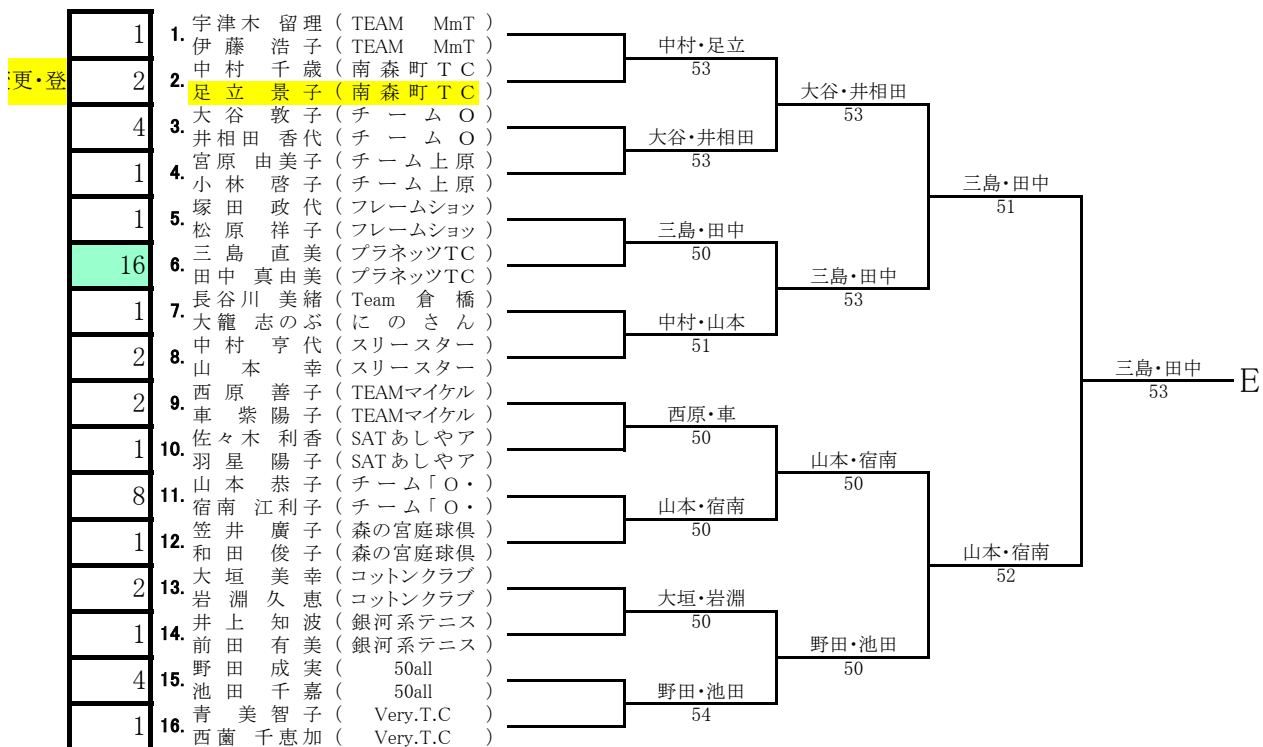


12日女子初級

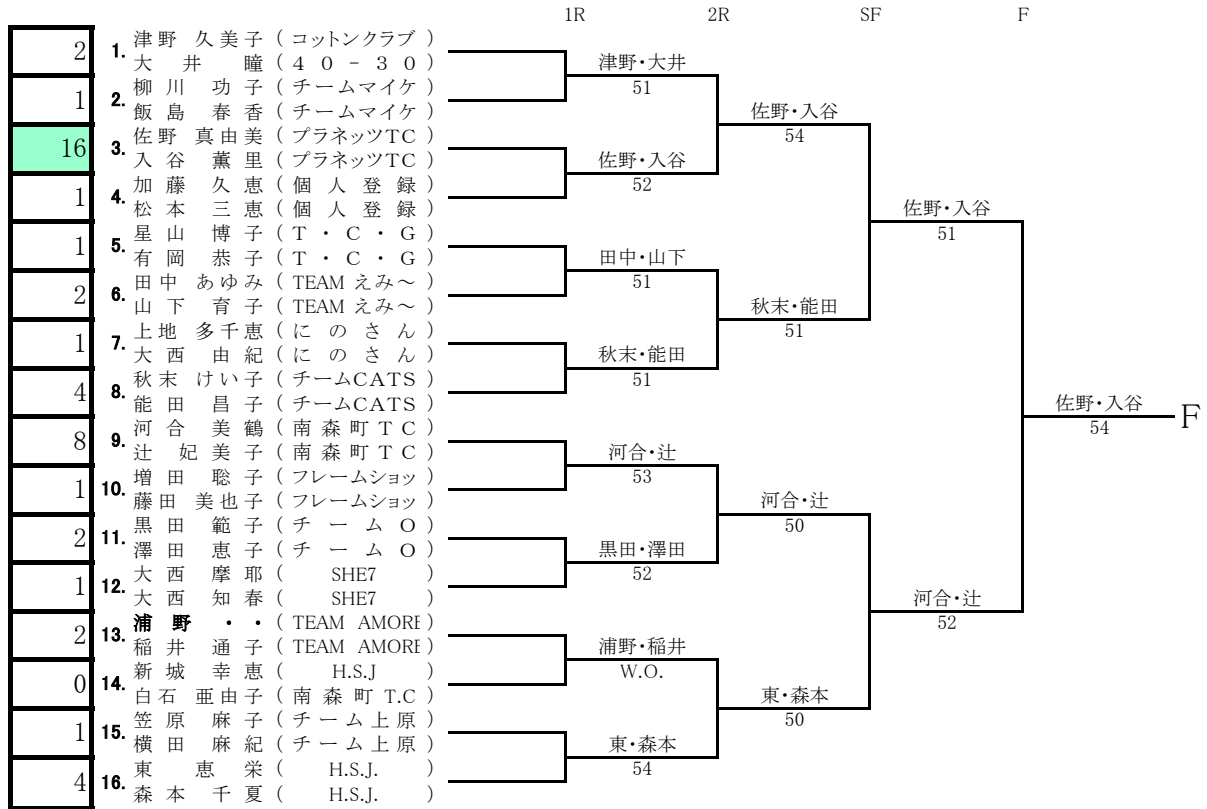
Dブロック



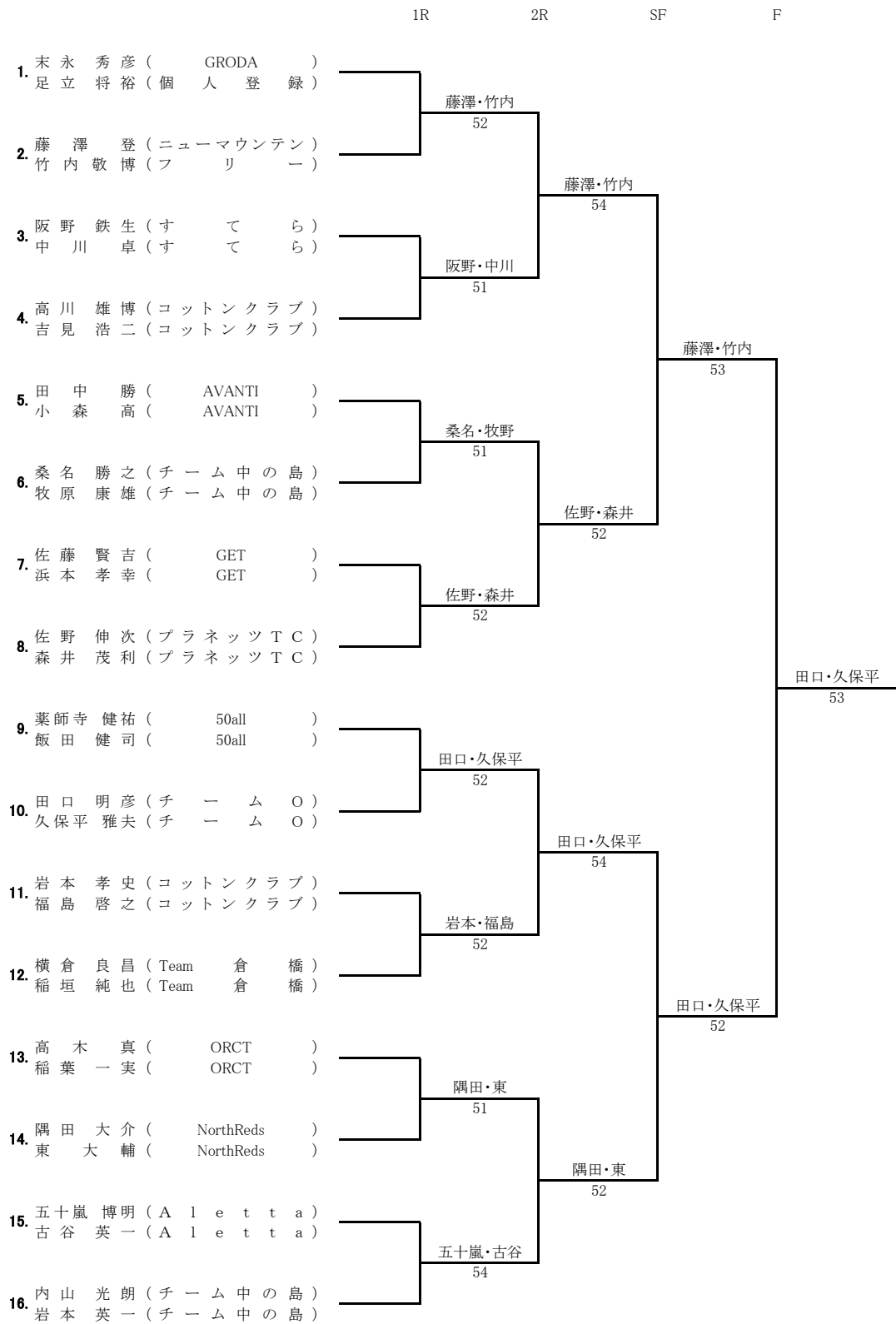
Eブロック



Fブロック

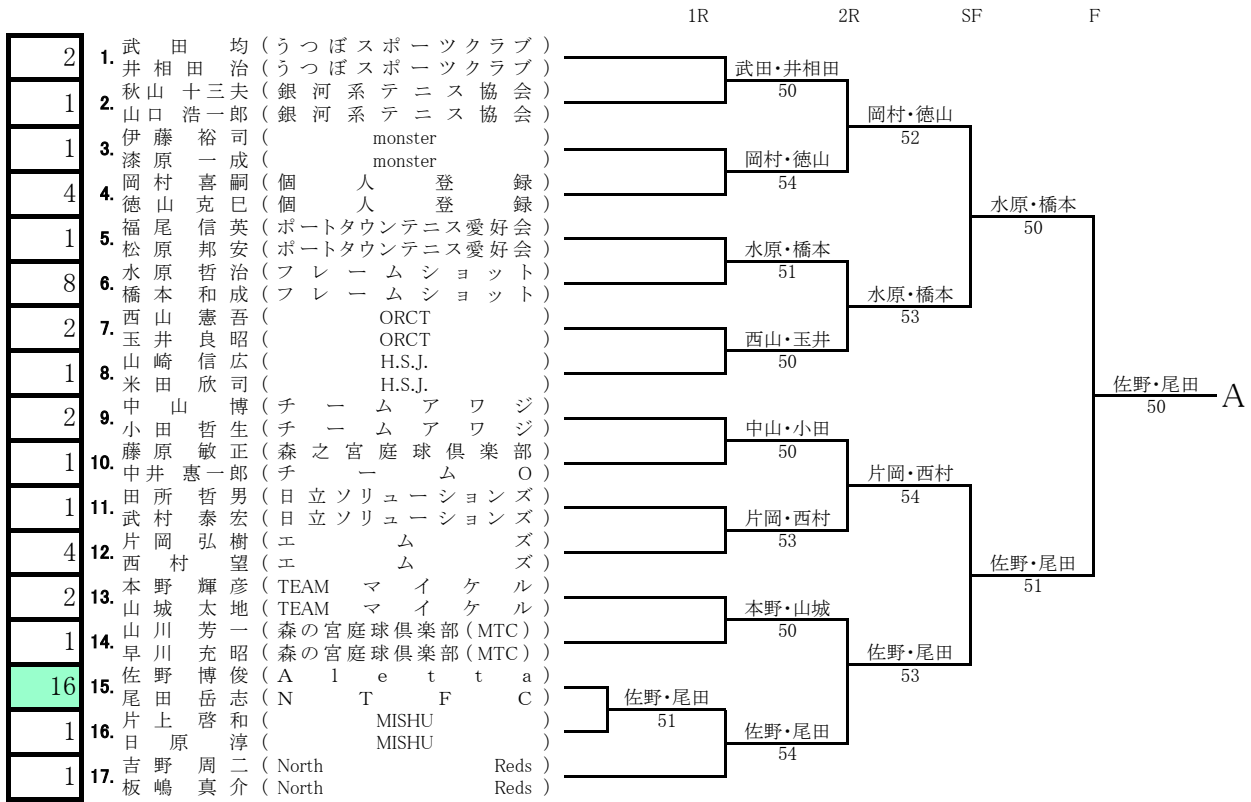


11日男子B級

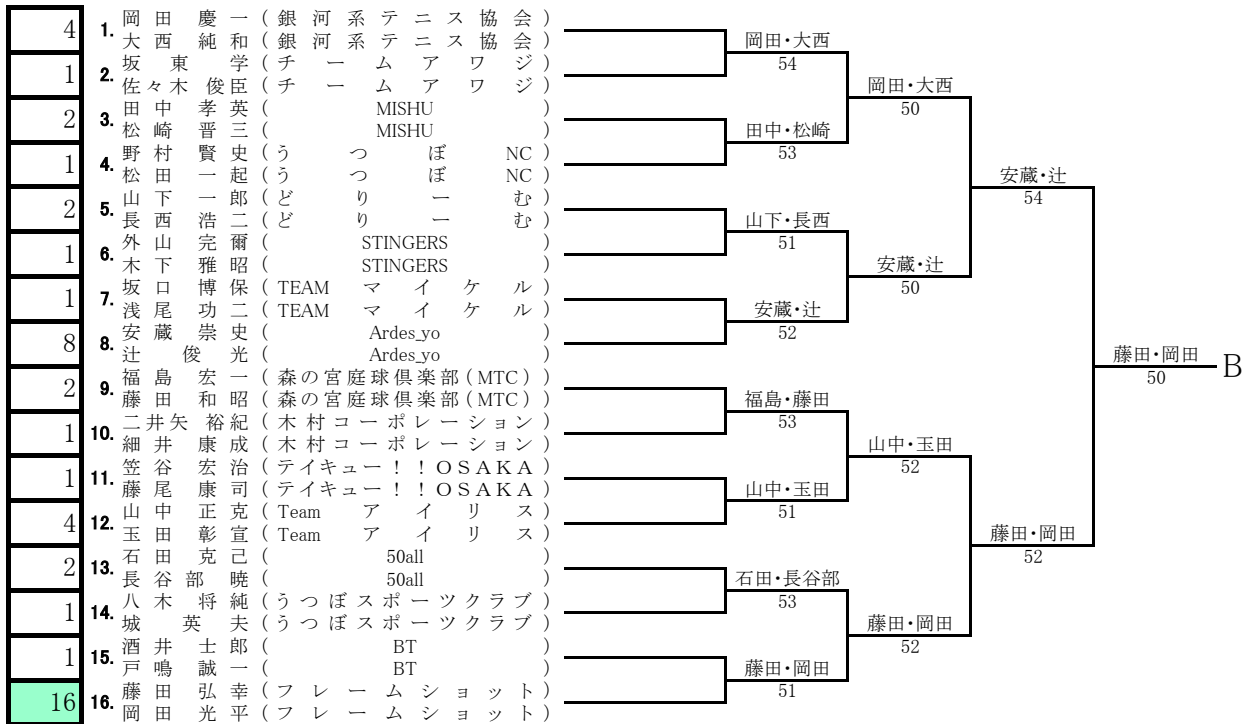


11日初級男子 (A-17追加)

Aブロック

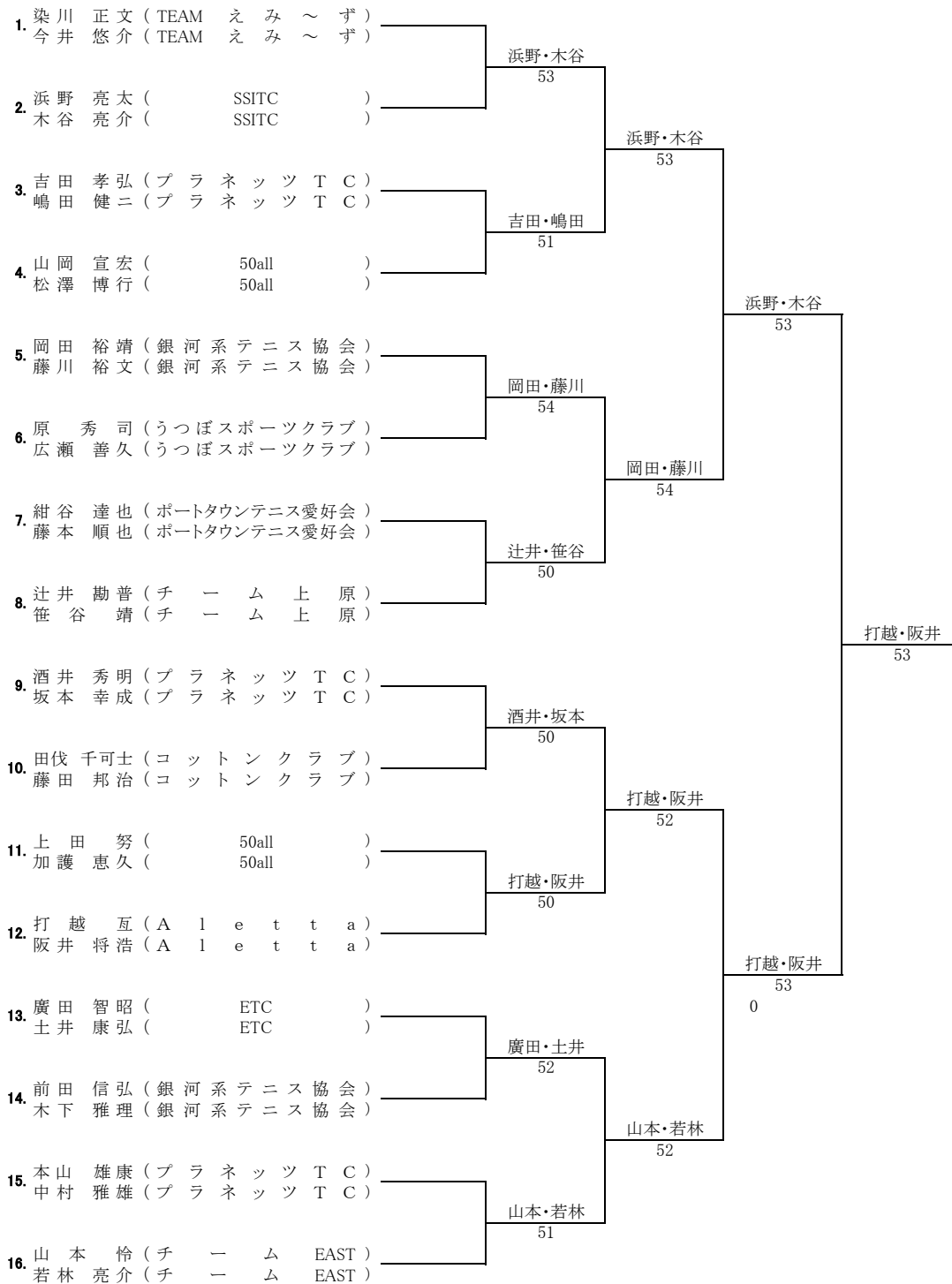


Bブロック



12日男子B級

1R 2R SF F



12日初級男子

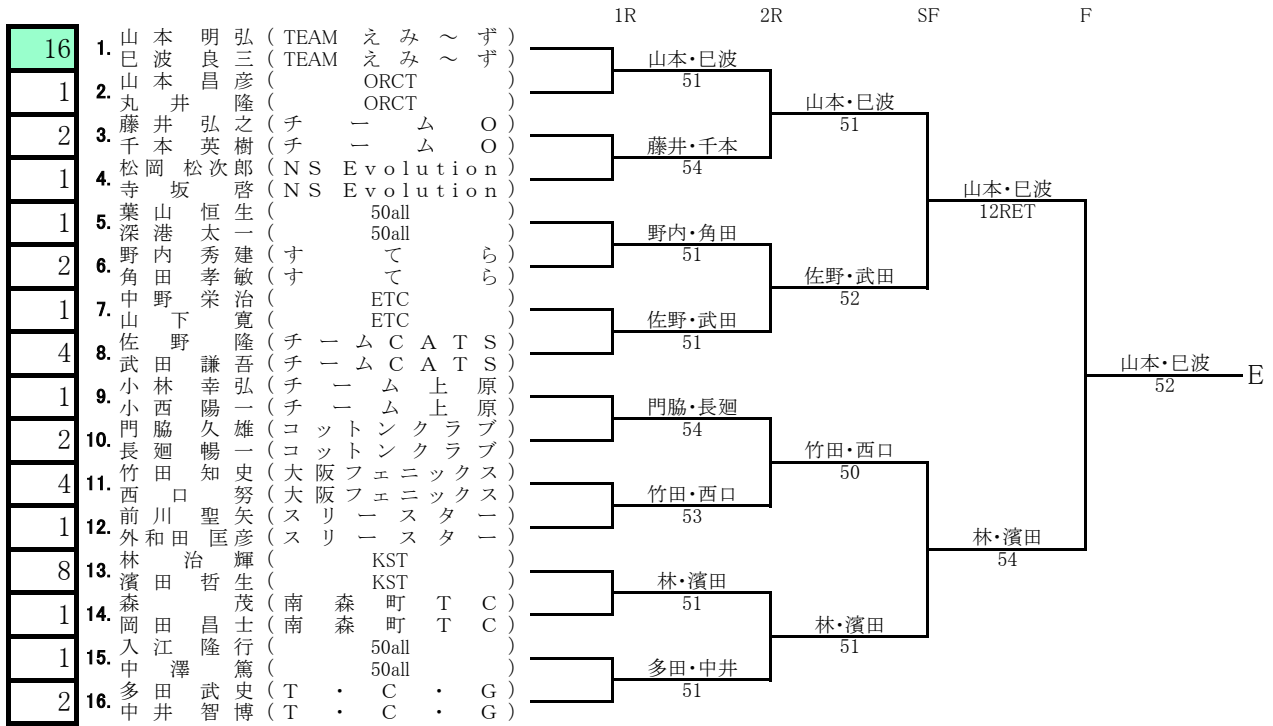
Cブロック

	1R	2R	SF	F
8	1. 福田 喜代司 (H.S.J.)	福田・張本		
1	2. 張島 道春 (H.S.J.)	51	福田・張本	
1	3. 本村 藤一 (Ganar)		50	
2	4. 林 忠雅也 (ETC)	吉田・吉川		福田・張本
2	5. 陰山 雅昌平 (SATあしやアネックス)	54		51
2	6. 吉川 智史 (SATあしやアネックス)		行武・小川	
1	7. 大坪 克司 (コットンクラブ)	大坪・葉丸		
1	8. 葉丸 正美 (コットンクラブ)	51	51	
4	9. 中嶋 栄学 (STINGERS)		51	
0	10. 行武 俊二 (木村コーポレーション)	行武・小川		
1	11. 小西 彰彦 (木村コーポレーション)	OPEN		
1	12. 篠原 俊雄 (日立ソリューションズ)			畑中・福田
1	13. 内橋 慎一 (KST)	畑中・福田		51
16	14. 関原 恒二郎 (KST)	53	畑中・福田	
1	15. 畑中 芳一 (50all)		51	
1	16. 福田 明博 (チー ム EAST)	加藤・渡辺		
2	17. 小川 克博 (チー ム EAST)	52		畑中・福田
2	18. 東加藤 崇 (MISHU)		52	
4	19. 渡辺 宏 (MISHU)	後藤・後藤		
1	20. 後藤 友正 (S S C)	53		
1	21. 橋本 勝也 (チー ム 上 原)		50	
2	22. 松本 好司 (チー ム 上 原)	中西・池田		
1	23. 中西 正樹 (Team アイリス)	53		
1	24. 池田 喜一郎 (Team アイリス)			
1	25. 岩井 博一 (うつぶさスポーツクラブ)			
1	26. 阪井 直也 (うつぶさスポーツクラブ)			

Dブロック

	1R	2R	SF	F
2	1. 金村 森正 (TEAM マイケル)	金森・村岡		
1	2. 浦中 正路 (NS Evolution)	52	樋口・梁川	
1	3. 宮下 太裕 (NS Evolution)		52	
16	4. 城島 靖崇 (TEAM AMORE)	樋口・梁川		樋口・梁川
1	5. 樋口 政圭 (50all)	50		53
1	6. 長井 裕二 (ETC)		53	
2	7. 西本 弘 (ETC)	竹村・藤澤		
4	8. 竹村 一郎 (テイキュー!! OSAKA)	52	松岡・大国谷	
1	9. 藤澤 章和 (テイキュー!! OSAKA)		52	
1	10. 松岡 成浩 (スリー スター)	松岡・大国谷		
2	11. 大谷 浩二 (スリー スター)	50		
1	12. 木村 康範 (チー ム O)			樋口・梁川
2	13. 森布 和人 (木村コーポレーション)	昆布・豊田		50
1	14. 豊田 時夫 (木村コーポレーション)	51		
8	15. 原野 洋一郎 (KST)		吉田・森	
1	16. 吉田 正樹 (GRODA)	51	53	
1	17. 森謙一 (GRODA)		52	
1	18. 前原 孝夫 (Team アイリス)	吉田・森		
1	19. 西村 達也 (Team アイリス)	51		吉田・森
1	20. 時田 武明 (STINGERS)		52	
2	21. 吉田 直樹 (STINGERS)	横山・落合		
4	22. 横山 宏典 (S S C)	52		
4	23. 落合 浩文 (S S C)		53	
1	24. 鳥居 彰彰 (チー ム とり とり)	鳥居・松本		
1	25. 松本 薫 (チー ム とり とり)	52		
1	26. 新立 木正行 (Ganar)			
1	27. 立石 俊夫 (個人登録)			

Eブロック



11日女子初級・B級 コンソレーション（5ゲーム先取・ノーアド、1回戦のみ）

Aグループ

組			
1	A 6	山本 ・ 高坂	山本・高坂
2	B11	榊 ・ 久保	52
3	A16	山川 ・ 長沢	山川・長沢
4	A 3	假水 ・ 明坂	54
5	A 1	岡部 ・ 寺本	岡部・寺本
6	A14	毎熊 ・ 片畑	51
7	A 9	山市 ・ 高田	山市・高田
8	A 7	川村 ・ 荒川	54

Bグループ

組			
1	A11	勝浦 ・ 森	勝浦・森
2	B 4	河原 ・ 齋藤	54
3	B15	長町 ・ 渡辺	中下・竹内
4	B 8	中下 ・ 竹内	53
5	C 1	小倉 ・ 杉原	牧内・上田
6	B14	牧内 ・ 上田	52
7	B 9	伊藤 ・ 浅島	北山・徳原
8	B 6	北山 ・ 徳原	51
9	B11	榊 ・ 久保	榊・久保
10	B12	高田 ・ 佐々木	53

Cグループ

組			
1	B 1	細谷 ・ 安井	西村・尾崎
2	C 5	西村 ・ 尾崎	52
3	C 3	林 ・ 浦地	佐藤・酒井
4	C11	佐藤 ・ 酒井	54
5	C16	岸本 ・ 橋口	小池・櫻井
6	C13	小池 ・ 櫻井	50
7	C10	岸澤 ・ 斎坂	岸澤・斎坂
8	C 7	桜木 ・ 永吉	54

Dグループ

組			
1			
2			
3			
4			
5			
6			
7			
8			

女子 B級

Aグループ

組			
1	A 6	横倉 ・ 矢野	山川・角間
2	A 2	山川 ・ 角間	53
3	A 3	桑木 ・ 船曳	
4	A13	藤村 ・ 松井	
5	A15	高橋 ・ 久川	富井・山田
6	A 8	富井 ・ 山田	51
7	A11	位坂 ・ 永井	齋郷・中本
8	A10	齋郷 ・ 中本	53

Bグループ

組			
1	B 4	古賀 ・ 佐藤	正田・佐野
2	B 2	正田 ・ 佐野	54
3	B 6	大谷 ・ 中村	大谷・中村
4	B 7	佐藤 ・ 神谷	50
5	B12	林 ・ 山下	板東・清水
6	B 9	板東 ・ 清水	52
7	B16	林田 ・ 毛利	林田・毛利
8	B13	永田 ・ 小野	52

12日女子初級・B級

Dグループ

組			
1	D13	芳竹 ・ 青山	芳竹・青山
2	D 8	西谷 ・ 高山	53
3	D 3	竹村 ・ 佐野	吉川・中尾
4	D11	吉川 ・ 中尾	52
5	D10	岡野 ・ 本山	岡野・本山
6	D 2	山口 ・ 木下	54
7	D 6	雑賀 ・ 吉田	小原・大屋
8	D15	小原 ・ 大屋	50

Eグループ

組			
1	E10	佐々木 ・ 羽星	佐々木・羽星
2	E12	笠井 ・ 和田	52
3	E14	井上 ・ 前田	長谷川・大籠
4	E 7	長谷川 ・ 大籠	
5	E 5	塚田 ・ 松原	宇津木・伊藤
6	E 1	宇津木 ・ 伊藤	51
7	E 4	宮原 ・ 小林	青・西園
8	E16	青 ・ 西園	52

Fグループ

組			
1	F 2	柳川 ・ 飯島	増田・藤田
2	F10	増田 ・ 藤田	51
3	F12	大西 ・ 大西	加藤・松本
4	F 4	加藤 ・ 松本	52
5	F 5	星山 ・ 有岡	笠原・横田
6	F15	笠原 ・ 横田	53
7	F13	浦野 ・ 稲井	加藤・松本
8	F 4	加藤 ・ 松本	53

女子B級

組			
1	6	田中 ・ 村川	田中・村川
2	10	坂東 ・ 原田	54
3	17	沖 ・ 坂本	南・奥田
4	3	南 ・ 奥田	52
5	12	池田 ・ 宮本	池田・宮本
6	8	嶋田 ・ 嶋田	53
7	15	吉村 ・ 松澤	井上・山本
8	4	井上 ・ 山本	53
9	18	吉村 ・ 澤田	南・奥田
10	3	南 ・ 奥田	52

11日男子初級・B級 コンソレーション (5ゲーム先取・ノーアド、1回戦のみ)

Aグループ

組				
1	A10	藤原	・ 中井	
2	A16	片上	・ 日原	
3	A14	山川	・ 早川	山川・早川
4	A 2	秋山	・ 山口	53
5	A 5	福尾	・ 松原	山崎・米田
6	A 8	山崎	・ 米田	51
7	A 3	伊藤	・ 漆原	田所・武村
8	A11	田所	・ 武村	53

Bグループ

組				
1	A17	吉野	・ 板嶋	吉野・板嶋
2	B 9	福島	・ 藤田	54
3			・	
4			・	
5			・	
6			・	
7			・	
8			・	

Fグループ

組				
1			・	
2			・	
3			・	
4			・	
5			・	
6			・	
7			・	
8			・	

男子B級 コンソレーション

組				
1	1	末永	・ 足立	末永・足立
2	4	高川	・ 吉見	52
3	9	葉師寺	・ 飯田	
4	13	高木	・ 稲葉	
5	5	田中	・ 小森	佐藤・浜本
6	7	佐藤	・ 浜本	53
7	12	横倉	・ 稲垣	横倉・稲垣
8	16	内山	・ 岩本	52

12日初級男子・B級

Cグループ

組				
1	C 8	西尾	・ 篠原	島村・齋藤
2	C 2	島村	・ 齋藤	52
3	C 6	生嶋	・ 中山	内橋・関原
4	C 9	内橋	・ 関原	50
5	C 3	林	・ 土井	小川・東
6	C11	小川	・ 東	54
7	C14	橋本	・ 松本	橋本・松本
8	C16	岩井	・ 阪井	54

Dグループ

組				
1	D 8	木村	・ 森	浦中・宮高
2	D 2	浦中	・ 宮高	53
3	D10	原野	・ 平山	原野・平山
4	D 5	長井	・ 西本	52
5	D 3	下中	・ 城島	下中・城島
6	D12	前原	・ 西村	50
7	D16	新木	・ 立石	時田・吉田
8	D13	時田	・ 吉田	54

Eグループ

組				
1	E 2	山本	・ 丸井	松岡・寺坂
2	E 4	松岡	・ 寺坂	53
3	E 5	葉山	・ 深港	中野・山下
4	E 7	中野	・ 山下	51
5	E14	森	・ 岡田	森・岡田
6	E 9	小林	・ 小西	54
7	E15	入江	・ 中澤	前川・外和田
8	E12	前川	・ 外和田	51

男子B級 コンソレーション

組				
1	7	紺谷	・ 藤本	山岡・松澤
2	4	山岡	・ 松澤	53
3	1	染川	・ 今井	染川・今井
4	10	田伐	・ 藤田	50
5	6	原	・ 広瀬	上田・加護
6	11	上田	・ 加護	52
7	14	前田	・ 木下	前田・木下
8	15	本山	・ 中村	52