

# 第52回 長居公園初級者・第40回B級ダブルステニス大会

主催：大阪市テニス協会  
会場：長居公園庭球場  
期日：平成29年11月17日(土)・18日(日) \*雨天中止

## 結果

18日女子B級  
男子初級 中止

### 試合規定

1. 試合は全試合16チームのワンブロックによるトーナメント。  
全試合、5ゲーム先取、ノーアドバンテージ。  
各クラス コンソレーション有り。各クラス共5ゲーム先取、ノーアドバンテージ。
2. 審判はセルフジャッジとします。
3. 試合前のウォーミングアップはサーブ4本のみとします。
4. 集合時間：下記参照のこと。集合時間に遅れた場合は本選での試合はできません
5. ボールはダンロップ St.Jamesを使用します。
6. 服装は清潔で礼儀正しい習慣的に認められているテニスウエアとします。  
テニスシューズを使用してください。マスクをしてプレイしたい方は医師の診断書提出のこと。
7. ルールはJTAルールに従います。
8. ケガなどの応急措置は主催者側で行いますが、その後の責任は負いません。
9. 天候その他の理由により、本大会の開催要項を変更する場合があります。

### 雨天の問い合わせ先：

9:00スタートのチームは現地集合のこと。

但し、状況判断して9:00前に当協会のフェイスブック・ツイッターに情報掲載予定

雨天の場合の大会電話 (9:00以降にお願いします)

(前日・早朝の問い合わせには対応不可です。事務局含む。)

090-3846-3012

西井まで

080-3105-8397

坂井まで

### 試合日程

集合時間	グループ	11月19日(日)	グループ
11月18日(土)		11月19日(日)	
8:45 初級女子	A B	8:45 初級女子	D E
10:30 初級女子	C	10:30 初級女子	F
11:00 初心女子	全6組	11:00 女子B級	16組
11:00 男子B級	全6組	12:30 男子B級	16組
12:00 女子B級1R	8組	13:00 初級男子	C
12:30 女子B級2R	16組	14:30 初級男子	D
13:30 初級男子	A B	15:00 初級男子	E

### 大会役員

大会会長 西井幸紀雄  
大会副会長 津下暢男 荒木恒夫 坂井幸司  
大会委員長 鈴木隆夫  
大会委員 大阪市テニス協会理事一同  
ディレクター 倉橋幸弘  
レフェリー 藪野容子  
アシスタントレフェリー 高木孝子 山本厚子

エントリーフィーは当日持参のこと。1チーム ¥3,000

登録・未登録 チーム 3,500 未登録チーム ¥4,000

当日、ペア1名の変更は可。ペアごとの変更は不可。

ドロー作成後のキャンセルはエントリーフィーの支払い義務が生じます。

1試合成立後のエントリーフィーの返金は有りません。

円滑な大会運営のため、出席時間厳守。控えチームの選手の方は必ずコートサイドに待機のこと

落選通知は前もって送付しません 記載していなければ落選です。

落選状況(1チームのみのエントリーが、必ず当選するというシステムになっておりません。)

女子B級 18日 27組→24組(3組落選)、19日 18組(登録1組、登録・未登録1組落選)

初心女子 18日 6組(落選無)

初級女子 18日 登録 48組、(登録・未登録 2組、未登録 2組 落選)

初級女子 19日 登録 48組、(登録11組、登録・未登録1組、未登録2組 落選)

男子B級 18日 6組(落選無) 19日 21組→16組(登録2組、登録・未登録2組、B+D1組落選)

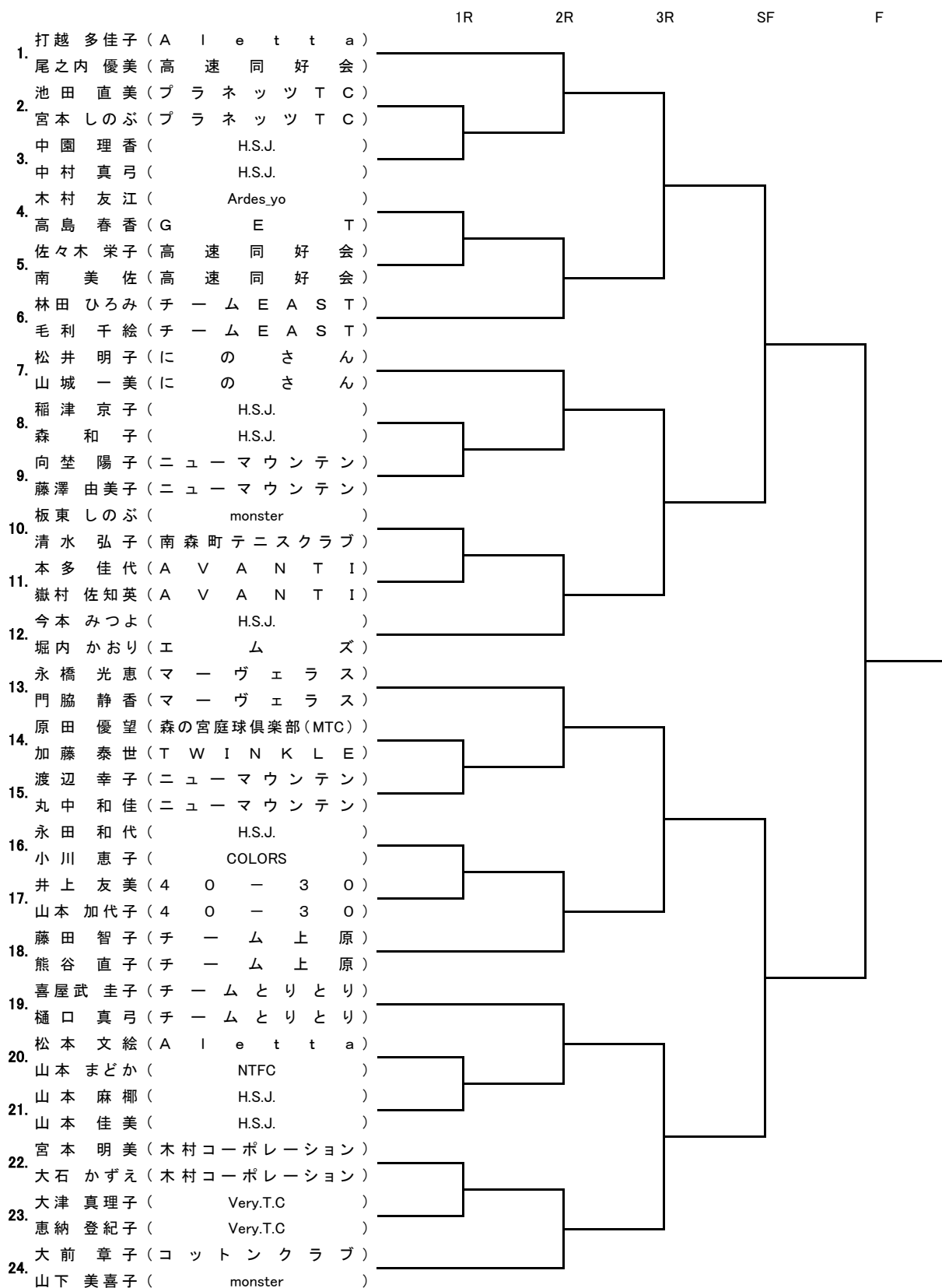
初心男子 19日 3組(8組集まらず、試合不成立、初級に入れて抽選)

初級男子 18日 登録39組、(落選無)

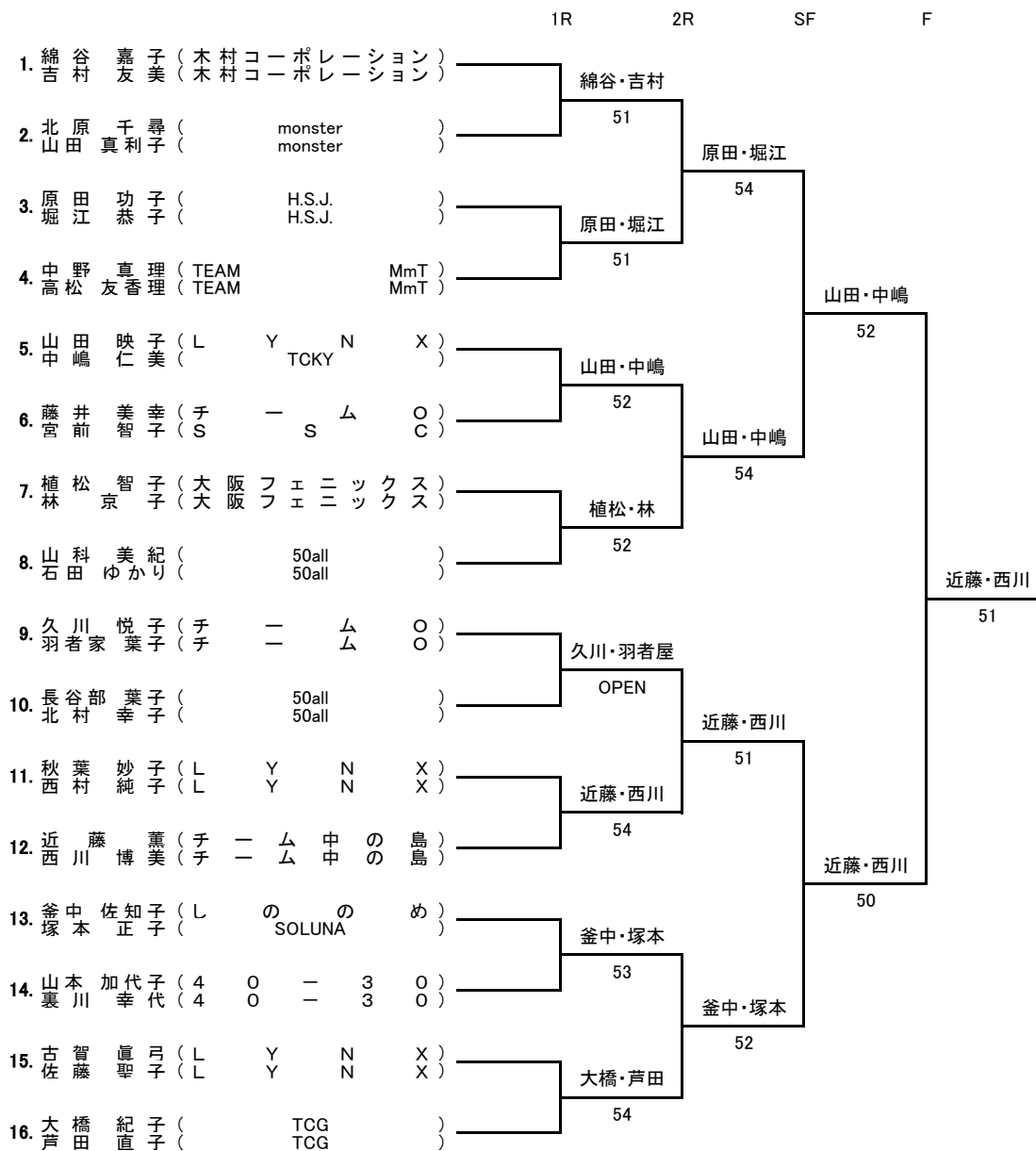
初級男子 19日 登録 46組+初心3組=49組(落選無)

\* キャンセル出た場合は順次こちらから連絡させていただきます。

# 18日B級女子 天候不順で中止



# 19日女子B級



# 18日初級女子

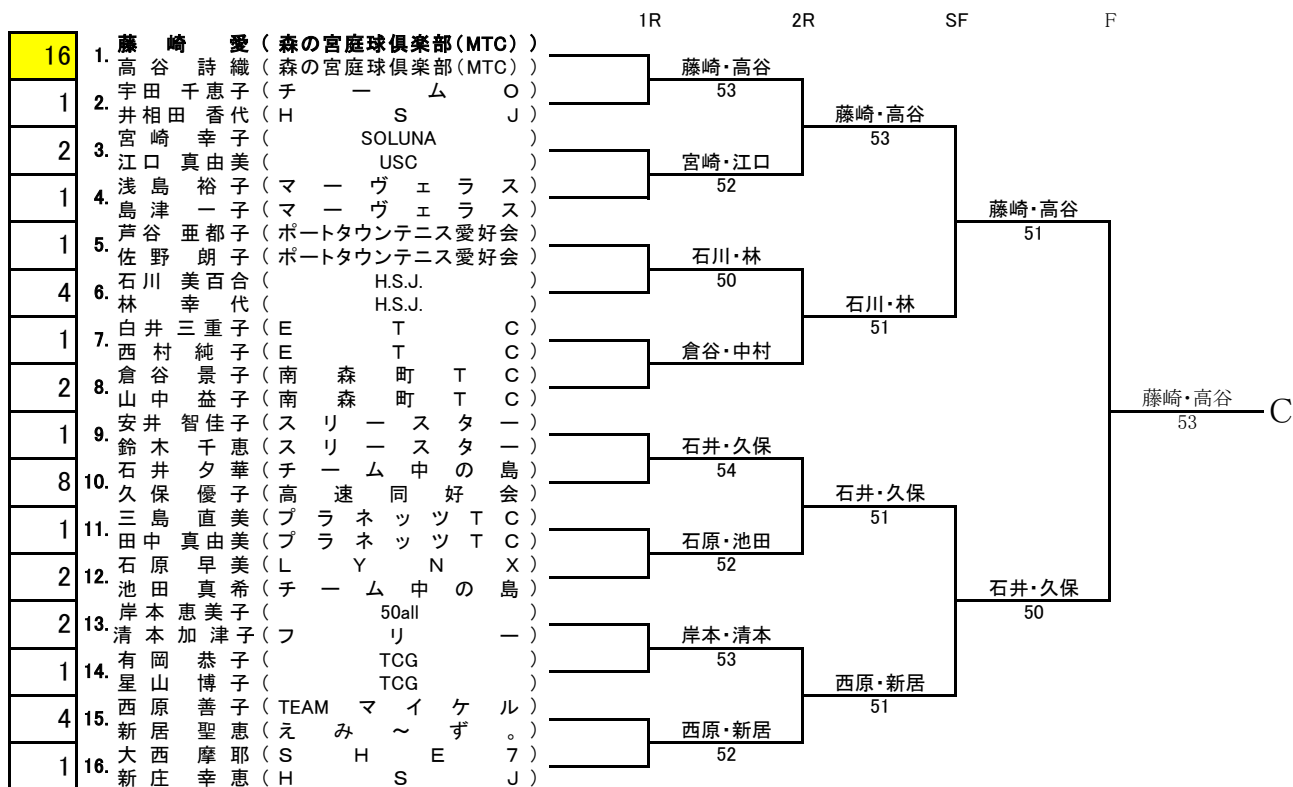
## Aブロック

	1R	2R	SF	F
1	東 惠 栄 ( H.S.J. )			
16	森 千夏 ( H.S.J. )	仁木・藤村		
2	仁 久美子 ( Ardes_yo )	53	仁木・藤村	
3	藤 久美子 ( に の さ ん )		50	
0	原 由美子 ( チ ム 上 原 )	宮原・笠原		
0	笠 麻子 ( チ ム 上 原 )	W.O.		
4	井 佳世 ( TEAM マ イ ケ ル )		仁木・藤村	
4	柏 由紀子 ( TEAM マ イ ケ ル )		50	
0	松 恵子 ( マ ヴ ェ ラ ス )	松尾・近藤		
0	近 京子 ( マ ヴ ェ ラ ス )	W.O.		
0	増 聡子 ( フ レ ム シ ョ ッ ト )		松尾・近藤	
0	藤 美也子 ( フ レ ム シ ョ ッ ト )		W.O.	
0	岩 弘子 ( TCG )			
0	園 由紀子 ( TCG )			
0	加 藤 梓 ( TEAM MmT )	OPEN		
0	塔 のぞみ ( TEAM MmT )		仁木・藤村	A
0	齋 まり ( STINGERS )		53	
0	河 千恵 ( STINGERS )			
0	10. 佐々木 利香 ( SAT-A48 )	OPEN		
0	久保 えりか ( SAT-A48 )		石井・山本	
8	11. 石井 七瀬 ( チ ム 中 の 島 )	石井・山本		
0	山本 奈保子 ( 高 速 同 好 会 )	W.O.		
0	12. 勝浦 聖美 ( Aletta )		石井・山本	
0	山川 悦子 ( TCKY )	W.O.		
0	13. 雑賀 和美 ( E T C )		51	
0	吉田 恵子 ( E T C )			
0	14. 塩川 玲子 ( ポートタウンテニス愛好会 )	OPEN		
0	栗本 のり子 ( ポートタウンテニス愛好会 )		息野・植田	
0	15. 増田 陽子 ( 森の宮庭球倶楽部 (MTC) )		W.O.	
0	大野 未佐子 ( 森の宮庭球倶楽部 (MTC) )	息野・植田		
4	16. 息野 裕子 ( TCG )	W.O.		
0	植田 真紀子 ( TCG )			

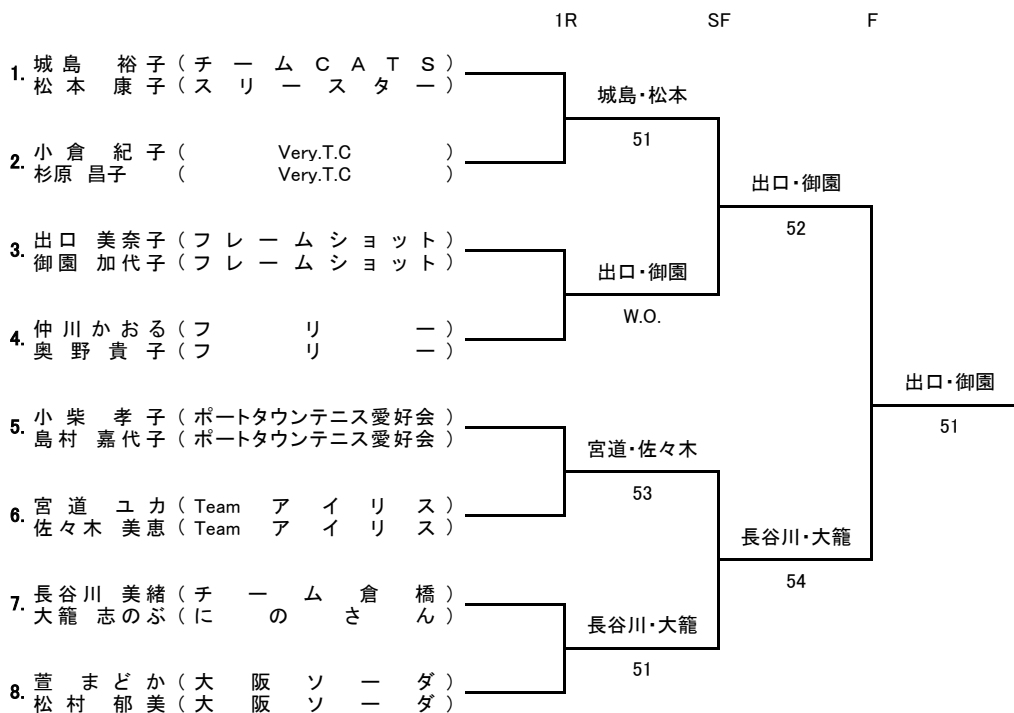
## Bブロック

0	1. 入谷 薫里 ( プ ラ ネ ッ ツ T C )			
0	田中 香里 ( プ ラ ネ ッ ツ T C )	OPEN		
0	2. 北原 智恵子 ( A l e t t a )		入谷・田中	
0	相原 恵子 ( A l e t t a )		W.O.	
0	3. 中垣 幸子 ( GRODA )			
0	4. 方 弥栄子 ( monster )	Not Played		
0	5. 昌野 典子 ( SOLUNA )		以倉・岡田	
0	6. 北野 委子 ( SOLUNA )	佐藤・酒井		
2	7. 酒井 明美 ( COLORS )	W.O.	54	
1	8. 西本 かつみ ( S H E 7 )		以倉・岡田	
0	9. 永良 多香子 ( S H E 7 )		53	
16	10. 以倉 美保 ( エ ム ズ )		52	
0	11. 岡田 かつみ ( エ ム ズ )			
0	12. 柿ヶ原 園子 ( フ レ ム シ ョ ッ ト )			
0	13. 永井 美希 ( フ レ ム シ ョ ッ ト )			
0	14. 国分 露子 ( マ ヴ ェ ラ ス )	OPEN		
1	15. 秋末 けい子 ( チ ム C A T S )		中林・西岡	
8	16. 能田 昌子 ( チ ム C A T S )	中林・西岡		
0	17. 中西 潤子 ( H.S.J. )	51		
0	18. 山岡 律子 ( H.S.J. )		中林・西岡	
0	19. 山口 京子 ( TCG )		51	
4	20. 出来 由里絵 ( TCG )	浅原・上田		
0	21. 浅原 聡美 ( TEAM MmT )	W.O.		
0	22. 上田 香織 ( TEAM MmT )		浅原・上田	
0	23. 中田 恭子 ( STINGERS )		W.O.	
0	24. 岡本 幸世 ( STINGERS )			
0	25. 大村 康子 ( チ ム 中 の 島 )	OPEN		
0	26. 宮本 みすず ( チ ム 中 の 島 )			

# Cブロック



# 18日初心女子



# 19日初級女子

## Dブロック

	1R	2R	SF	F
1	1. 尾崎裕子 (エムズ)	橋本・川内		
2	2. 西村真由美 (エムズ)	54		
4	3. 橋本薫 (森の宮庭球倶楽部(MTC))		中川・山下	
1	4. 川内君代 (森の宮庭球倶楽部(MTC))		54	
2	5. 中川まゆみ (monster)	中川・山下		
1	6. 山下頼子 (monster)	51		
8	7. 津野久美子 (コットンクラブ)		有田・原岡	
2	8. 大井瞳 (40-30)		53	
1	9. 榎山てい子 (Very.T.C)	榎山・太田		
1	10. 太田純子 (Very.T.C)	50		
1	11. 山本真樹子 (うつぼスポーツクラブ)		有田・原岡	
1	12. 茶本悠紀子 (チームLED)		51	
1	13. 柳川功子 (TEAMマイケル)			
8	14. 吉有昌子 (TEAMマイケル)		有田・原岡	
1	15. 原岡真聡 (S.S.C)			
1	16. 中平有紀子 (G.R.O.D.A)			
2	17. 中平雅也 (チームLED)	淵本・大谷		
1	18. 大谷あや代 (木村コーポレーション)	50		
1	19. 中下清展子 (TCG)		加藤・東野	
16	20. 加藤美穂 (SOLUNA)	加藤・東野		
1	21. 山口かずか (銀河系テニス協会)	51		
1	22. 山崎秀子 (ユニカース)	福田・牧野		
4	23. 福田まゆみ (にのささん)	52		
1	24. 吉野園美 (にのささん)		福田・牧野	
1	25. 中尾佐知子 (南森町TC)		51	
2	26. 中坪陽子 (COLORS)	中井・坪田		
				加藤・東野 54 D

## Eブロック

0	1. 岡野晴美 (コットンクラブ)	田中・中谷		
2	2. 橋村優子 (コットンクラブ)	W.O.		
1	3. 中谷敦子 (オールディーズ)		坂之上・田邊	
1	4. 大林那智子 (BT)		54	
4	5. 川村亜矢 (BT)	坂之上・田邊		
16	6. 坂之上薫 (チームCATS)	50		
1	7. 田邊奈津子 (チームCATS)		富井・山田	
1	8. 富井陽子 (ペルリーガルTC)		54	
2	9. 山田加代子 (ペルリーガルTC)	富井・山田		
1	10. 島本和子 (Very.T.C)	53		
2	11. 高田貴子 (Very.T.C)		富井・山田	
1	12. 徳山道枝 (マヴェラス)		51	
1	13. 寒川千鶴 (マヴェラス)	徳山・寒川		
1	14. 川本上淑子 (チームO)	53		
1	15. 猪俣直子 (チームO)			
2	16. 柴松本恵子 (AtoZ)	白湯・西村		
1	17. 白湯佐登美 (Very.T.C)	54		
8	18. 西村久美子 (Very.T.C)		中村・縄田	
1	19. 中村珠子 (大阪フェニックス)		51	
1	20. 縄田純子 (大阪フェニックス)	中村・縄田		
4	21. 齋藤名織子 (うつぼスポーツクラブ)	51		
1	22. 澤田理恵子 (うつぼスポーツクラブ)		中村・縄田	
1	23. 宮地陽子 (木村コーポレーション)	澤田・宮池		
1	24. 濱中由美子 (木村コーポレーション)		52	
2	25. 勝見直子 (銀河系テニス協会)	53		
1	26. 川方早由里 (銀河系テニス協会)		澤田・宮池	
1	27. 水谷益代 (HTB)	川方・清水		
1	28. 岸本康恵 (にのささん)	50		
				富井・山田 53 E

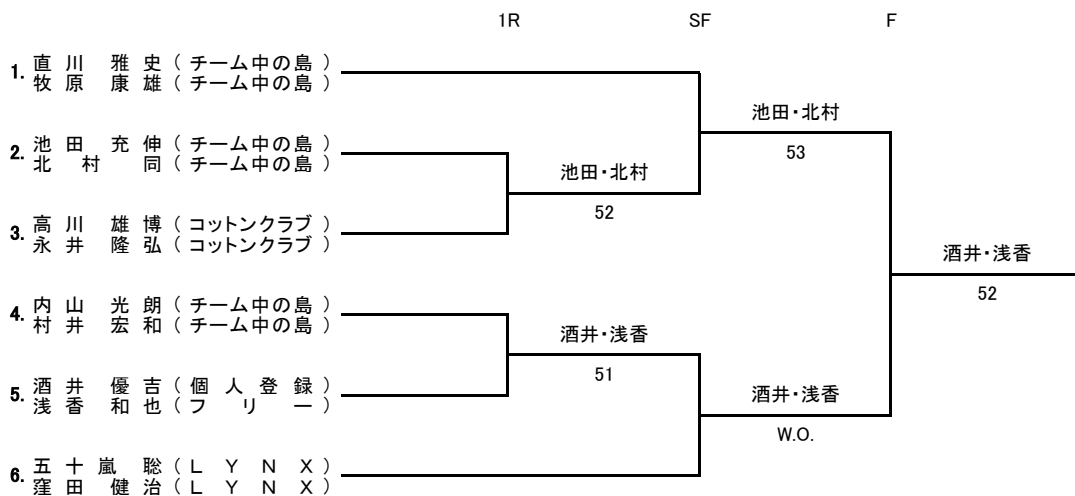
# Fブロック

					1R	2R	SF	F
1	1.	井屋江	裕美 (ユ)	ン (ン)	カ (カ)	ー (ー)	ス (ス)	
2	2.	戸江	さゆ (コ)	ツ (ツ)	ン (ン)	ク (ク)	ラ (ラ)	
1	3.	奥島	圭子 (コ)	ツ (ツ)	ン (ン)	ク (ク)	ラ (ラ)	
16	4.	中川	三枝 (S)	ツ (ツ)	ン (ン)	ク (ク)	ラ (ラ)	
2	5.	坂田	優香 (S)	ツ (ツ)	ン (ン)	ク (ク)	ラ (ラ)	
1	6.	中谷	美香 (50all)	ツ (ツ)	ン (ン)	ク (ク)	ラ (ラ)	
1	7.	河合	信美 (南)	ツ (ツ)	ン (ン)	ク (ク)	ラ (ラ)	
4	8.	滝内	喜代 (南)	ツ (ツ)	ン (ン)	ク (ク)	ラ (ラ)	
1	9.	阪口	真弓 (G)	ツ (ツ)	ン (ン)	ク (ク)	ラ (ラ)	
1	10.	金山	正有 (G)	ツ (ツ)	ン (ン)	ク (ク)	ラ (ラ)	
1	11.	中谷	有見 (え)	ツ (ツ)	ン (ン)	ク (ク)	ラ (ラ)	
1	12.	窪田	優紀 (L)	ツ (ツ)	ン (ン)	ク (ク)	ラ (ラ)	
1	13.	夏田	悦子 (L)	ツ (ツ)	ン (ン)	ク (ク)	ラ (ラ)	
1	14.	竹島	良香 (TEAM)	ツ (ツ)	ン (ン)	ク (ク)	ラ (ラ)	
2	15.	井田	千恵 (A)	ツ (ツ)	ン (ン)	ク (ク)	ラ (ラ)	
8	16.	岡本	礼智 (A)	ツ (ツ)	ン (ン)	ク (ク)	ラ (ラ)	
1	17.	岡本	智安 (に)	ツ (ツ)	ン (ン)	ク (ク)	ラ (ラ)	
1	18.	伊藤	多津 (マ)	ツ (ツ)	ン (ン)	ク (ク)	ラ (ラ)	
0	19.	藤瀬	よし子 (マ)	ツ (ツ)	ン (ン)	ク (ク)	ラ (ラ)	
0	20.	畑村	典唯 (マ)	ツ (ツ)	ン (ン)	ク (ク)	ラ (ラ)	
4	21.	川村	裕子 (TCG)	ツ (ツ)	ン (ン)	ク (ク)	ラ (ラ)	
4	22.	古澤	多愛 (SAT-A48)	ツ (ツ)	ン (ン)	ク (ク)	ラ (ラ)	
2	23.	西面	代純 (SAT-A48)	ツ (ツ)	ン (ン)	ク (ク)	ラ (ラ)	
2	24.	仙頭	敬子 (COLORS)	ツ (ツ)	ン (ン)	ク (ク)	ラ (ラ)	
1	25.	成島	智敬 (COLORS)	ツ (ツ)	ン (ン)	ク (ク)	ラ (ラ)	
1	26.	澤田	智智 (Very.T.C)	ツ (ツ)	ン (ン)	ク (ク)	ラ (ラ)	

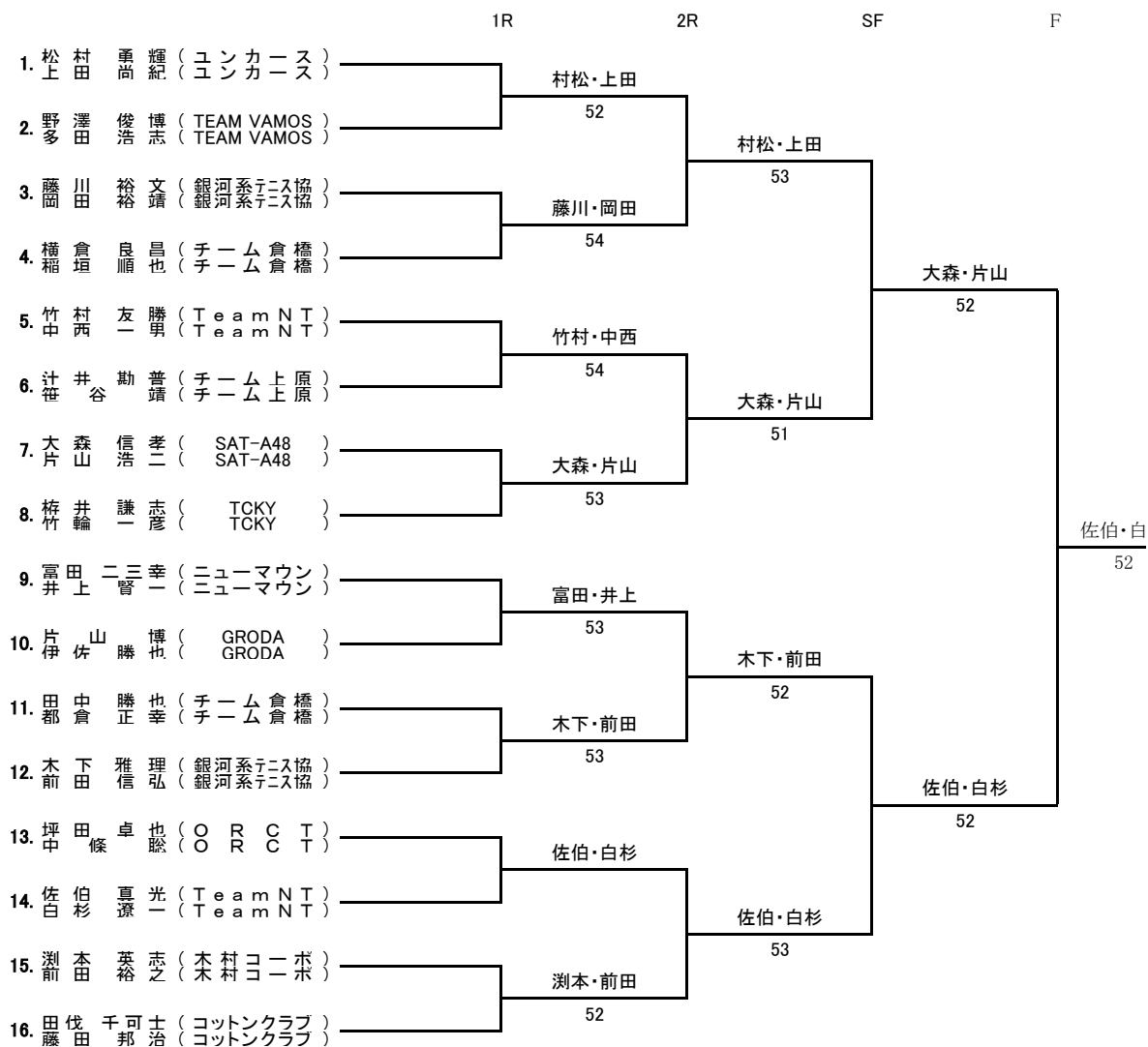
  

1R	2R	SF	F
奥・中島 54	船田・中谷 51	船田・中谷 50	船田・中谷 53
船田・中谷 50	窪田・夏田 52	窪田・夏田 52	
河合・滝川 54	窪田・夏田 52	岡本・浜本 53	
井田・国見 51	岡本・浜本 54	岡本・浜本 52	
古澤・西多 OPEN	古澤・西多 52		
面代・仙頭 53			

# 18日B級男子



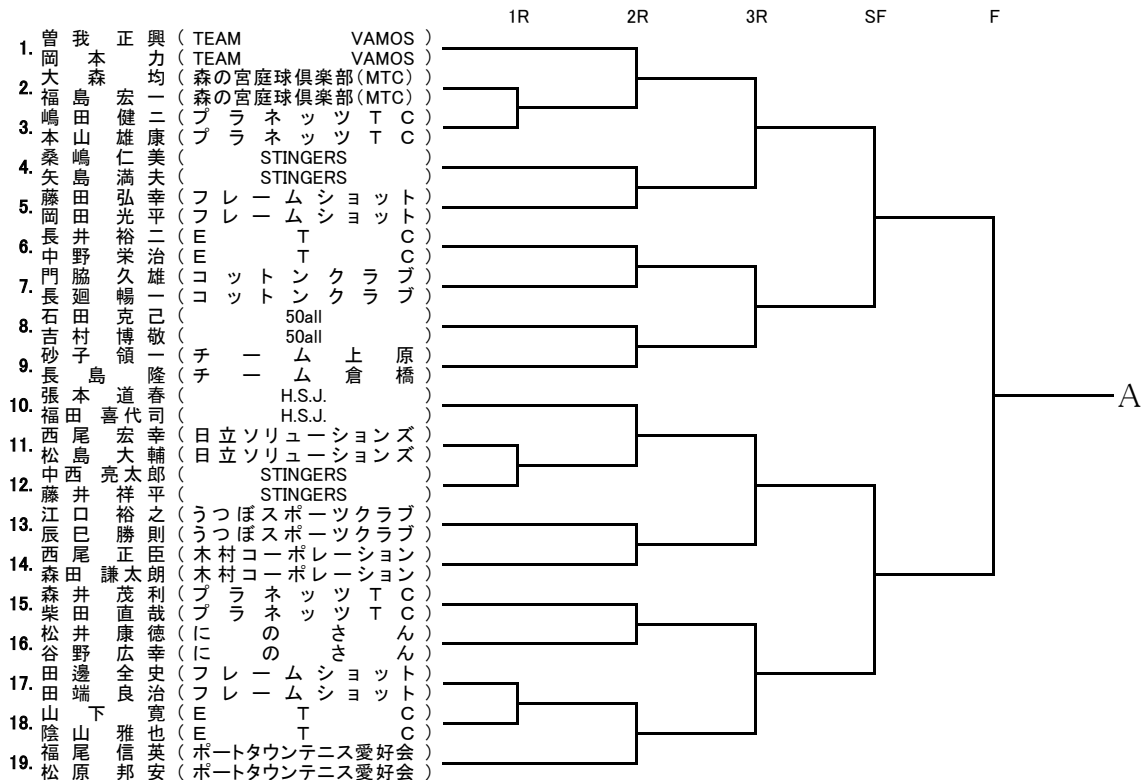
# 19日男子B級



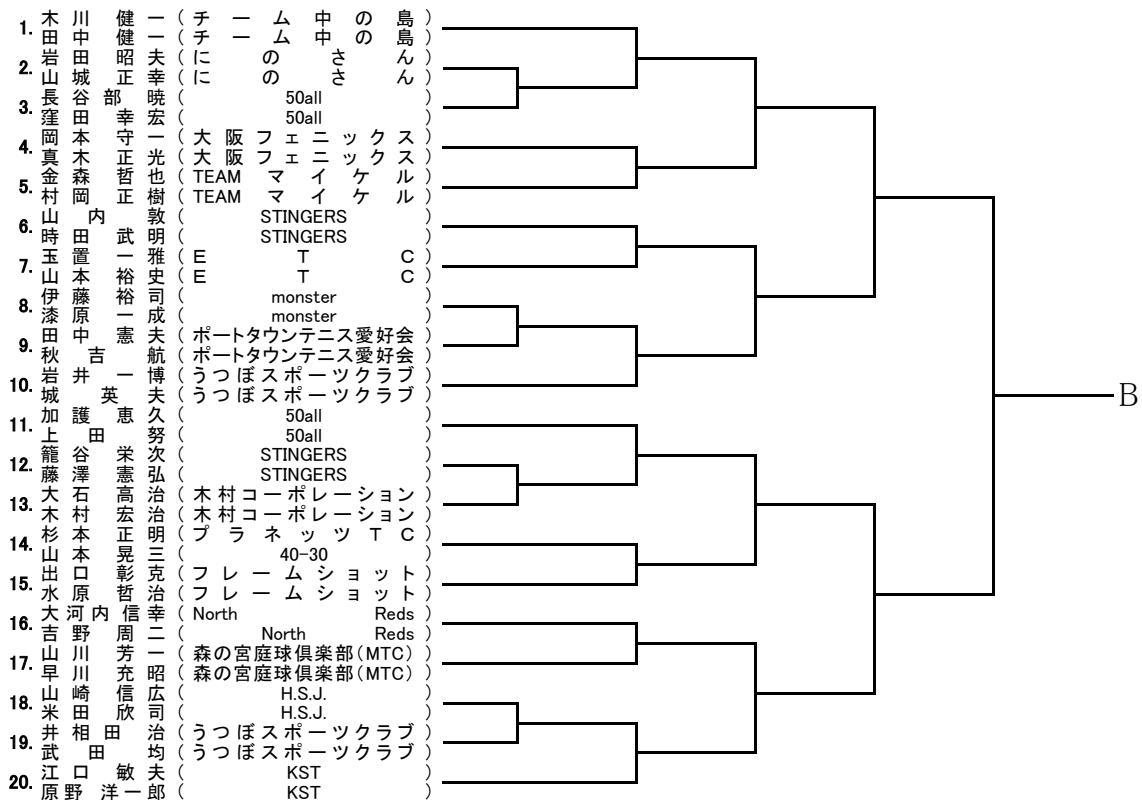


# 18日初級男子 天候不順で中止

## Aブロック

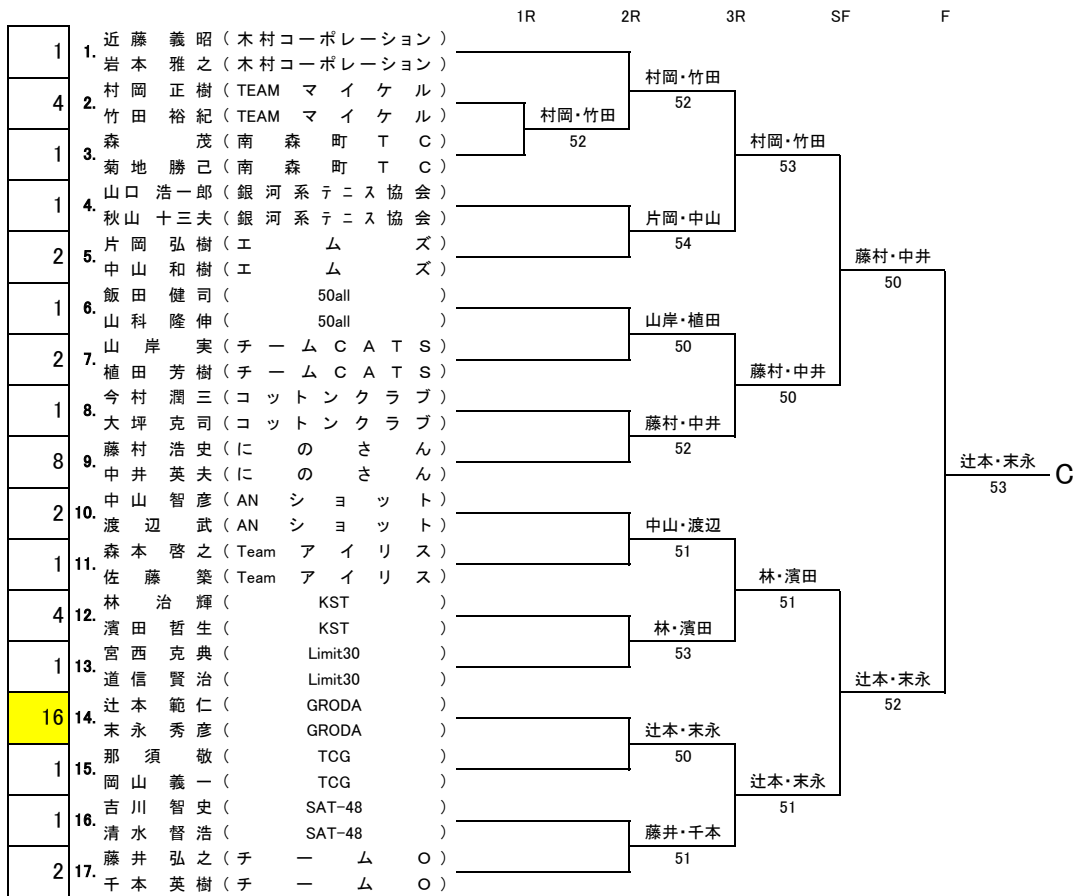


## Bブロック

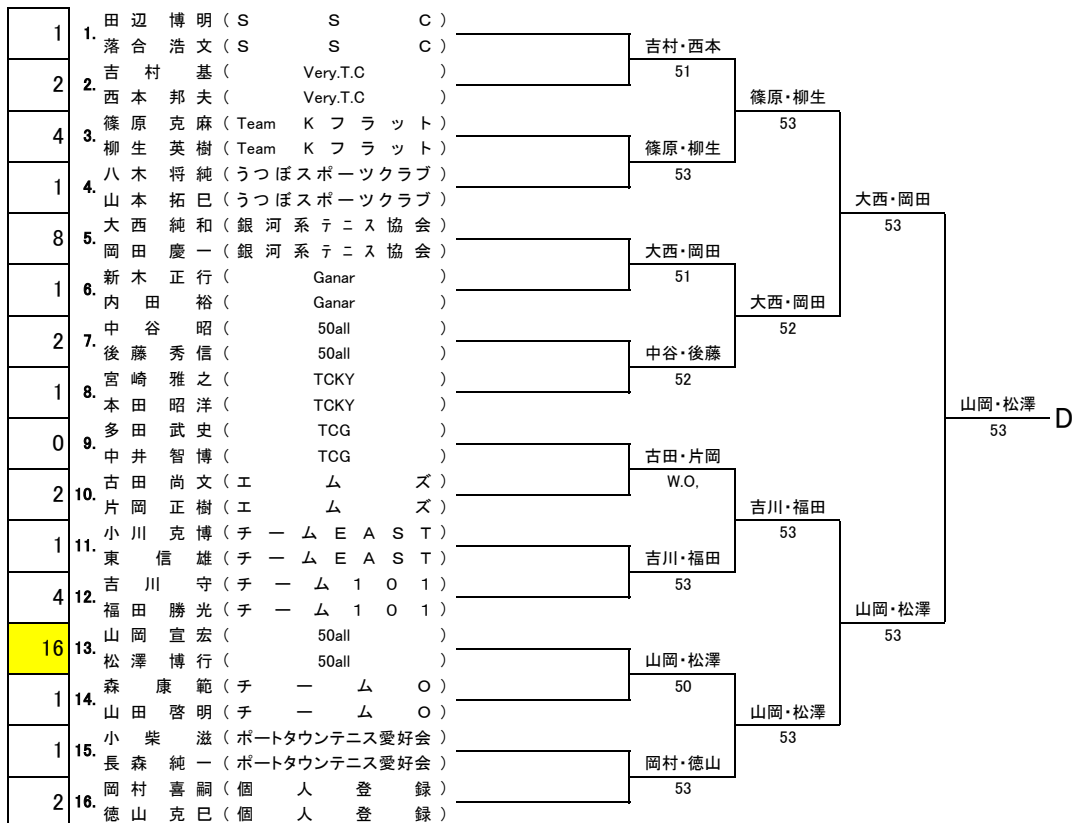


# 19日初級男子

## Cブロック



## Dブロック



# Eブロック

		1R	2R	3R	SF	F
16	1. 中川 栄一 (ブラネッツTC)					
	2. 坂本 幸成 (ブラネッツTC)					
1	2. 辰己 浩一 (TEAM VAMOS)					
	伊藤 達規 (TEAM VAMOS)					
2	3. 吉田 正樹 (GRODA)					
	森 謙一 (GRODA)					
1	4. 小川 順士 (チームとりとり)					
	鳥居 彰 (チームとりとり)					
2	5. 西村 好司 (Very.T.C)					
	藤田 令二 (Very.T.C)					
1	6. 葉山 恒生 (50all)					
	深港 太一 (50all)					
1	7. 中井 恵一郎 (チームオ)					
	藤原 敏正 (チームオ)					
4	8. 島村 錦一 (Ganar)					
	齋藤 一芳 (Ganar)					
1	9. 中林 大介 (H.S.J.)					
	林 克彦 (H.S.J.)					
4	10. 森下 佳則 (銀河系テニス協会)					
	石川 英典 (銀河系テニス協会)					
2	11. 後藤 友正 (SSC)					
	土井 清 (SSC)					
1	12. 山口 誠司 (KST)					
	松井 賢一郎 (KST)					
1	13. 安野 宏 (テイクユー!! OSAKA)					
	竹村 一郎 (テイクユー!! OSAKA)					
8	14. 豊田 時夫 (木村コーポレーション)					
	昆布 和人 (木村コーポレーション)					
1	15. 西野 祐之 (BT)					
	戸嶋 誠一 (BT)					
2	16. 前原 孝夫 (Teamアリス)					
	桜木 努 (Teamアリス)					

中川・坂本	50				
中川・坂本	51				
中川・坂本	54				
中川・坂本	50				
島村・齋藤	54				
中川・坂本	50				
中川・坂本	51				
中川・坂本	52				
森下・石川	53				
森下・石川	51				
後藤・土井	51				
豊田・昆布	53				
豊田・昆布	54				
豊田・昆布	50				
前原・桜木	54				

中川・坂本	51	E
-------	----	---

**女子初級者 18日 コンソレーション (5ゲーム先取・ノード、1回戦のみ)**

**Aグループ**

組					
1	A10	佐々木	久保	塩川・栗本	
2	A14	塩川	栗本	51	
3	A 9	齋藤	河原	齋藤・河原	
4	A13	雑賀	吉田	51	
5	B10	今井	国分	岩本・園田	
6	A 7	岩本	園田	52	
7	A 8	加藤	塔本	加藤・塔本	
8	B 7	西本	永良	50	
9	A 1	東	森本	東・森本	
10	B11	秋末	能田	54	
11	B15	中田	岡本	中田・岡本	
12	A16	息野	植田	54	

**Bグループ**

組					
1	B16	大村	宮本	北口・相原	
2	B 2	北口	相原	50	
3	B10	今井	国分	宮原・笠原	
4	A 3	宮原	笠原	51	
5	B 6	佐藤	酒井	宮原・笠原	
6	A 3	宮原	笠原	52	
7	A 5	松尾	近藤	浅原・上田	
8	B14	浅原	上田	53	
9	A 4	井上	柏木	入谷・田中	
10	B 1	入谷	田中	53	

**Cグループ**

組					
1	C 5	芦屋	佐野	芦屋・佐野	
2	C 7	白井	西村	53	
3	C11	三島	田中	三島・田中	
4	C 2	宇田	井相田	50	
5	C 4	浅島	島津	浅島・島津	
6	C14	有岡	星山	54	
7	C 9	安井	鈴木	安井・鈴木	
8	C16	大西	新庄	52	
9	A 4	井上	柏木	倉谷・山中	
10	C 8	倉谷	山中	52	

**女子B級 コンソレーション**

組					
1					
2					
3					
4					
5					
6					
7					
8					
9					
10					

**女子初心**

組					
1	5	小柴	島村	萱・松村	
2	8	萱	松村	51	
3	2	小倉	杉原	小倉・杉原	
4	6	宮道	佐々木	52	

## 初級女子19日

### Dグループ

組					
1	D 7	柳川	・ 吉安	中島・平松	
2	D 9	中島	・ 平松	52	
3	D 6	山本	・ 茶木	山本・茶木	
4	D 4	津野	・ 大井	52	
5	D15	吉川	・ 中尾	吉川・中尾	
6	D11	中下	・ 雑賀	53	
7	D13	山口	・ 山崎	山口・山崎	
8	D 1	尾崎	・ 西村	51	

### Eグループ

組					
1	E 9	柴田	・ 松本	柴田・松本	
2	E16	森谷	・ 岸本	51	
3	E 3	大林	・ 川村	川本・猪上	
4	E 8	川本	・ 猪上	53	
5	E 6	島本	・ 高田	濱中・勝見	
6	E14	濱中	・ 勝見	51	
7	E12	岸澤	・ 斎坂	田中・中谷	
8	E 2	田中	・ 中谷	50	

### Fグループ

組					
1	F 3	中川	・ 坂田	金山・中谷	
2	F 7	金山	・ 中谷	54	
3	F 6	内田	・ 坂口	井戸口・屋江	
4	F 1	井戸口	・ 屋江	51	
5	F16	成島	・ 田澤	伊藤・廣瀬	
6	F12	伊藤	・ 廣瀬	51	
7	F13	田畑	・ 川村	竹田・飯島	
8	F 9	竹田	・ 飯島	50	

### 女子B級 コンソレーション

組					
1	2	北原	・ 山田	北原・山田	
2	4	中野	・ 高松	53	
3	6	藤井	・ 宮前	山科・石田	
4	8	山科	・ 石田	53	
5	11	秋葉	・ 西村	秋葉・西村	
6	10	長谷部	・ 北村	52	
7	14	山本	・ 裏川	山本・裏川	
8	15	古賀	・ 佐藤	53	

## 初級男子 19日

### Cグループ

組			
1	C11	森本 ・ 佐藤	飯田・山科
2	C 6	飯田 ・ 山科	50
3	C 3	森 ・ 菊地	森・菊地
4	C 8	今村 ・ 大坪	52
5	C15	那須 ・ 岡山	山口・秋山
6	C 4	山口 ・ 秋山	52
7	C13	宮西 ・ 道信	吉川・清水
8	C16	吉川 ・ 清水	51

### Dグループ

組			
1	C 1	近藤 ・ 岩本	田辺・落合
2	D 1	田辺 ・ 落合	54
3	D 6	新木 ・ 内田	八木・山本
4	D 4	八木 ・ 山本	50
5	D 8	宮崎 ・ 本田	宮崎・本田
6	D14	森 ・ 山田	52
7	D11	小川 ・ 東	小川・東
8	D15	小柴 ・ 長森	52

### Eグループ

組			
1	E 2	辰巳 ・ 伊藤	辰巳・伊藤
2	E 6	葉山 ・ 深港	51
3	E 7	中井 ・ 藤原	小川・鳥居
4	E 4	小川 ・ 鳥居	54
5	E 9	中林 ・ 林	山口・松井
6	E12	山口 ・ 松井	51
7	E13	安野 ・ 竹村	西野・戸鳴
8	E15	吉野 ・ 戸鳴	51

### 19日 男子B級 コンソレーション

組			
1	2	野澤 ・ 多田	横倉・稲垣
2	4	横倉 ・ 稲垣	54
3	8	梶井 ・ 竹輪	梶井・竹輪
4	10	片山 ・ 伊佐	51
5	6	辻井 ・ 笹谷	辻井・笹谷
6	11	田中 ・ 都倉	51
7	16	田伐 ・ 藤田	坪田・中條
8	13	坪田 ・ 中條	50

### 18日 男子B級 コンソレーション

組			
1	3	高川 ・ 永井	高川・永井
2	4	内山 ・ 村井	52
3	1	直川 ・ 牧原	高川・永井
4	3	高川 ・ 永井	53