

第42回初級者交歓会テニス大会

大阪市テニス協会

会場 鶴見緑地公園庭球場

期日 令和元年7月21日(日)雨天中止

記録

試合規定

- ① 試合はB級2ブロック、25チーム、初級 A~G7ブロック、1ブロック16チームによるトーナメント。
B級・初級共5ゲーム先取 ノードバンテージ方式。コンソレーションは1回のみ。
- ② 審判はセルフジャッジとします。
- ③ 試合前のウォーミングアップはサーブ4本のみとする。
- ④ 使用球：ダンロップセントジェームス
- ⑤ 服装は清潔で礼儀正しい習慣的に認められているテニスウエアとする。
(色物可・本大会ロゴ可・但し他の大会はご注意ください。)
顔を覆うマスクは不可。但し、医者診断書がある場合は認めます。
- ⑥ ルールはJ. T. A. ルールに従います。
- ⑦ 各大会で実施されている『コンプレッションシューズ』の扱いについて、本大会では着用を可としますが、他の大会参加の折には、注意してください。
- ⑧ 怪我などの応急措置は主催者側で行いますが、その後の責任は負いません。
- ⑨ 日程、試合方法は雨天、その他の理由で変更する場合があります。
天候その他の理由により、本大会の開催要項の内容を変更する場合があります。
天候、その他の理由で試合の有無が不明の場合は定刻までに会場へ集合の事。
(但し、状況により協会HPのフェイスブック・ツイッターで連絡します)
(9:00以降にお願いします)
(前日・早朝の問い合わせには対応不可です。)
- ⑩ 試合を棄権する場合は必ず、ご連絡ください。

090-3846-3012 (西井)
080-3105-8397 (坂井)

試合日程

2019/7/21(日)

集合時間	グループ	チーム番号
8:45	A	0-16
8:45	B	17-32
8:45	C	33-48
10:00	D	49-64
10:00	E	65-80
10:00	F	81-96
12:30	G	97-112
14:30	B級	1-25

大会役員

大会会長 西井幸紀雄
大会副会長 荒木恒夫 坂井幸司
大会委員長 鈴木隆夫
大会委員 大阪市テニス協会理事一同
ディレクター 倉橋幸弘
レフェリー 藪野容子
アシスタントレフェリー 高木孝子 山本厚子

エントリーフィーは当日持参のこと。1チーム 登録者同士 ¥2,000

メンバー変更当日1名は可。ペアごと変更は不可。

登録者の変更の場合は、交代される方は登録者のみ可。当日登録は可。

ドロワー発行後のキャンセルはエントリーフィーの支払が必要となります。

円滑な大会運営のため控えチームの選手の方は必ずコートサイドに待機のこと。

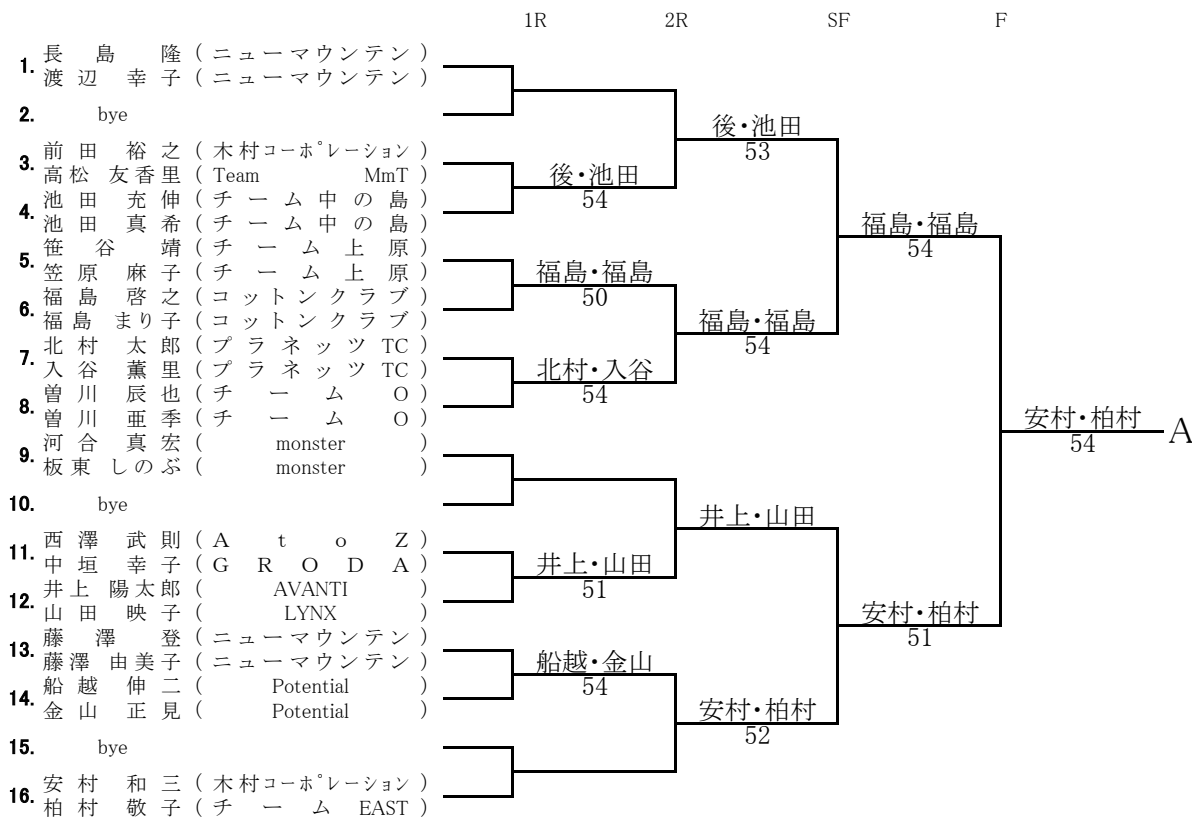
1試合が成立した場合、雨天等で試合が不可能となった場合でも、エントリーの返金ありません。

エントリー状況：今年よりコート使用時間が削減されました。
B級は落選無。初級 登録者 29組、登録・未登録 11組
又、1チームのみのエントリーが優先で通るシステムにはなっておりません。

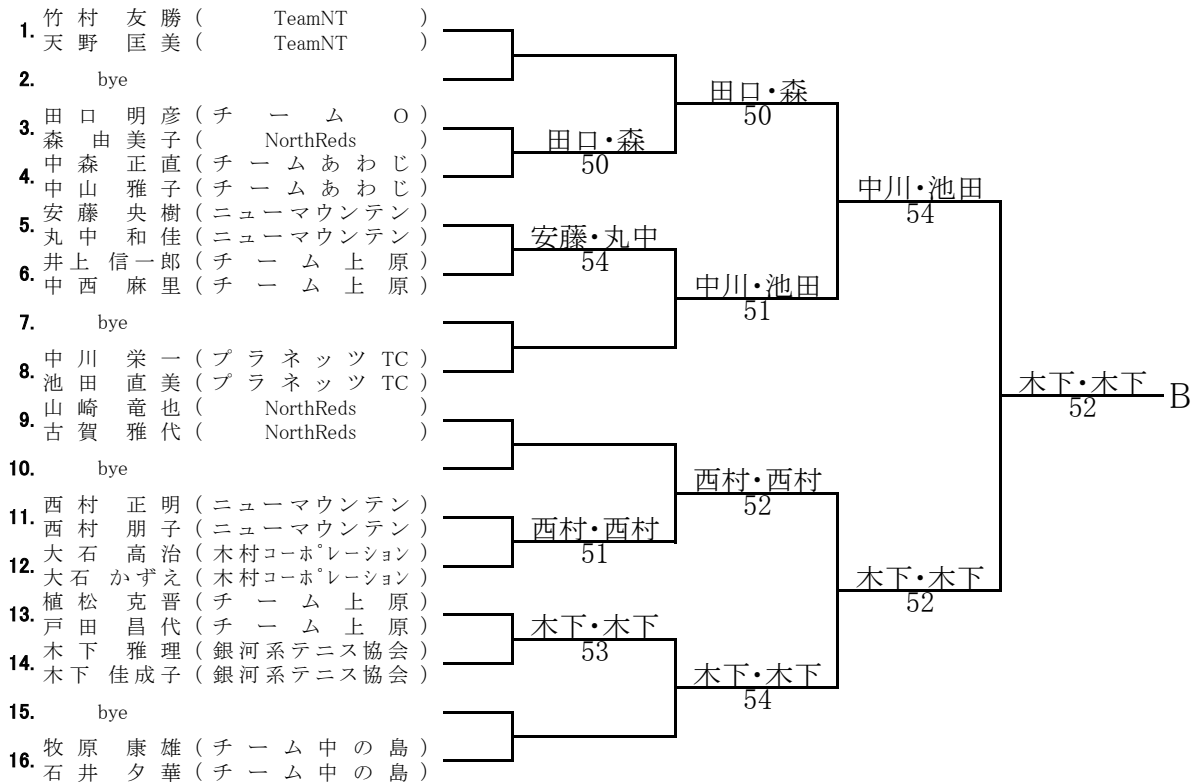
遅刻された場合は本線での試合は不可でオープン試合となります。

B級

Aグループ

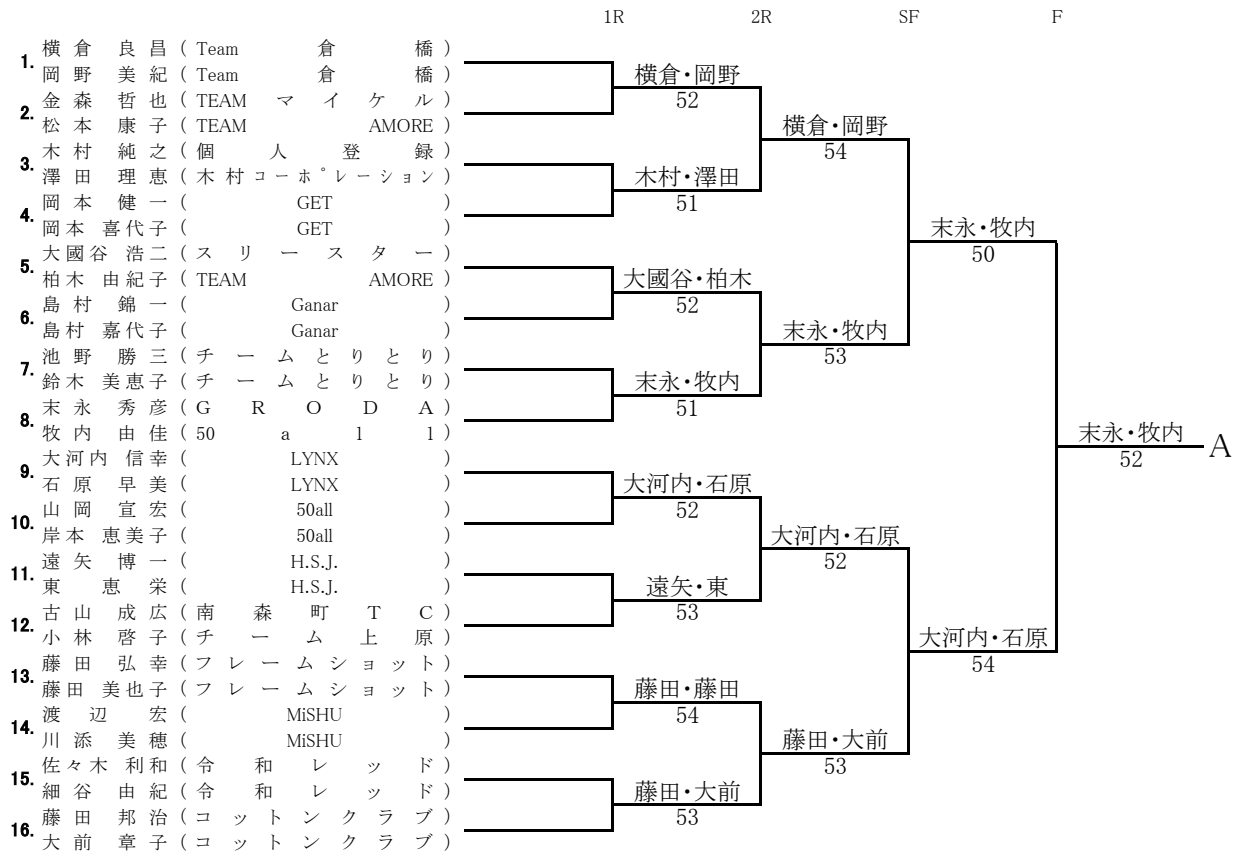


Bグループ

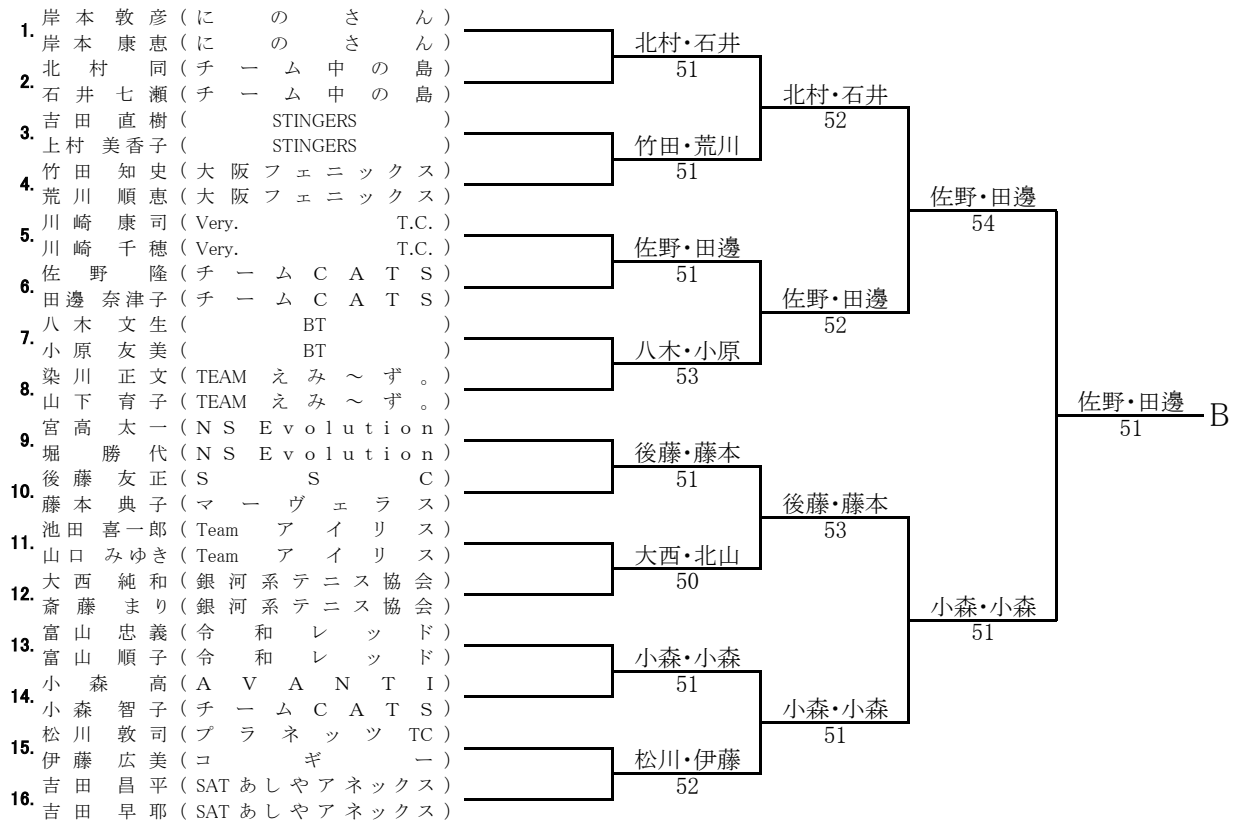


初級

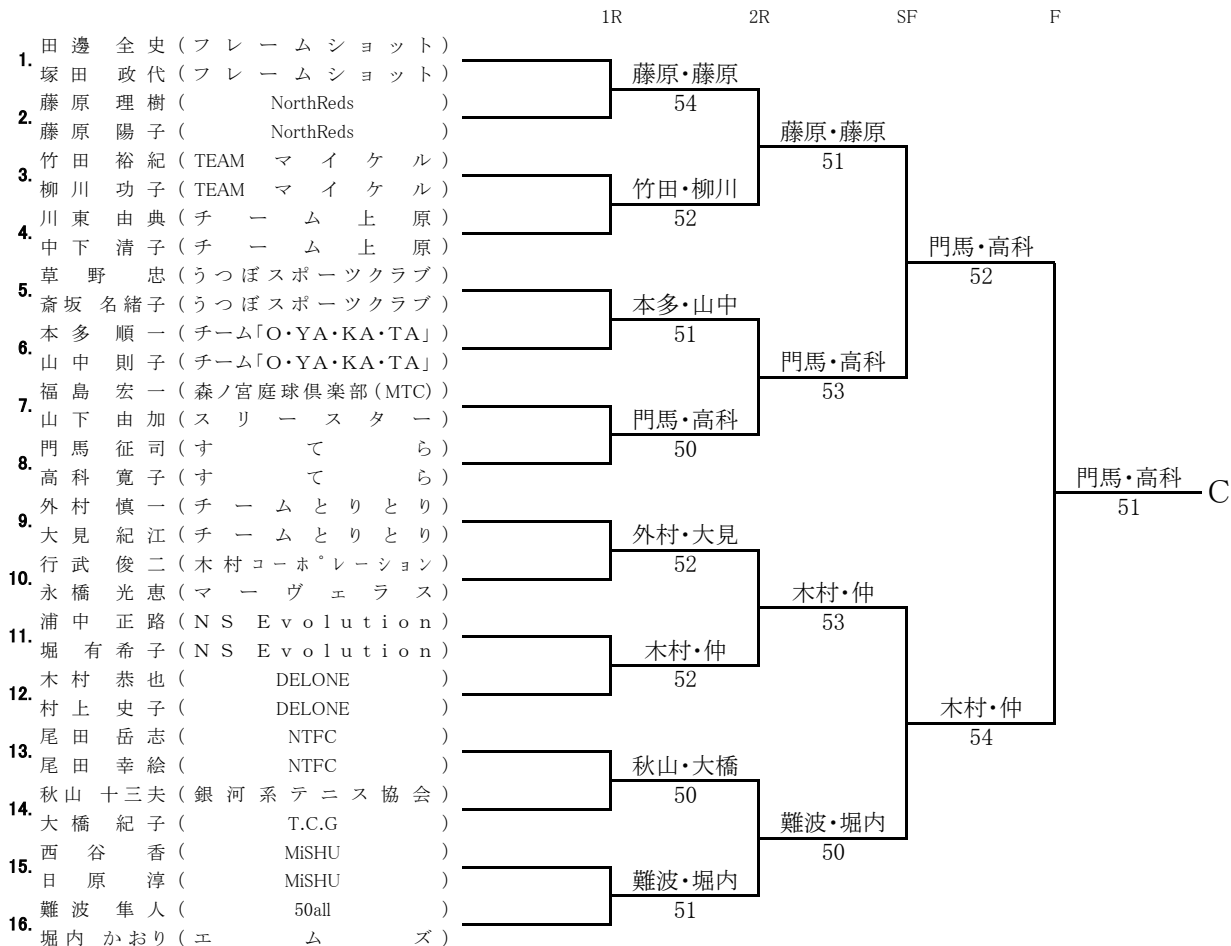
Aブロック



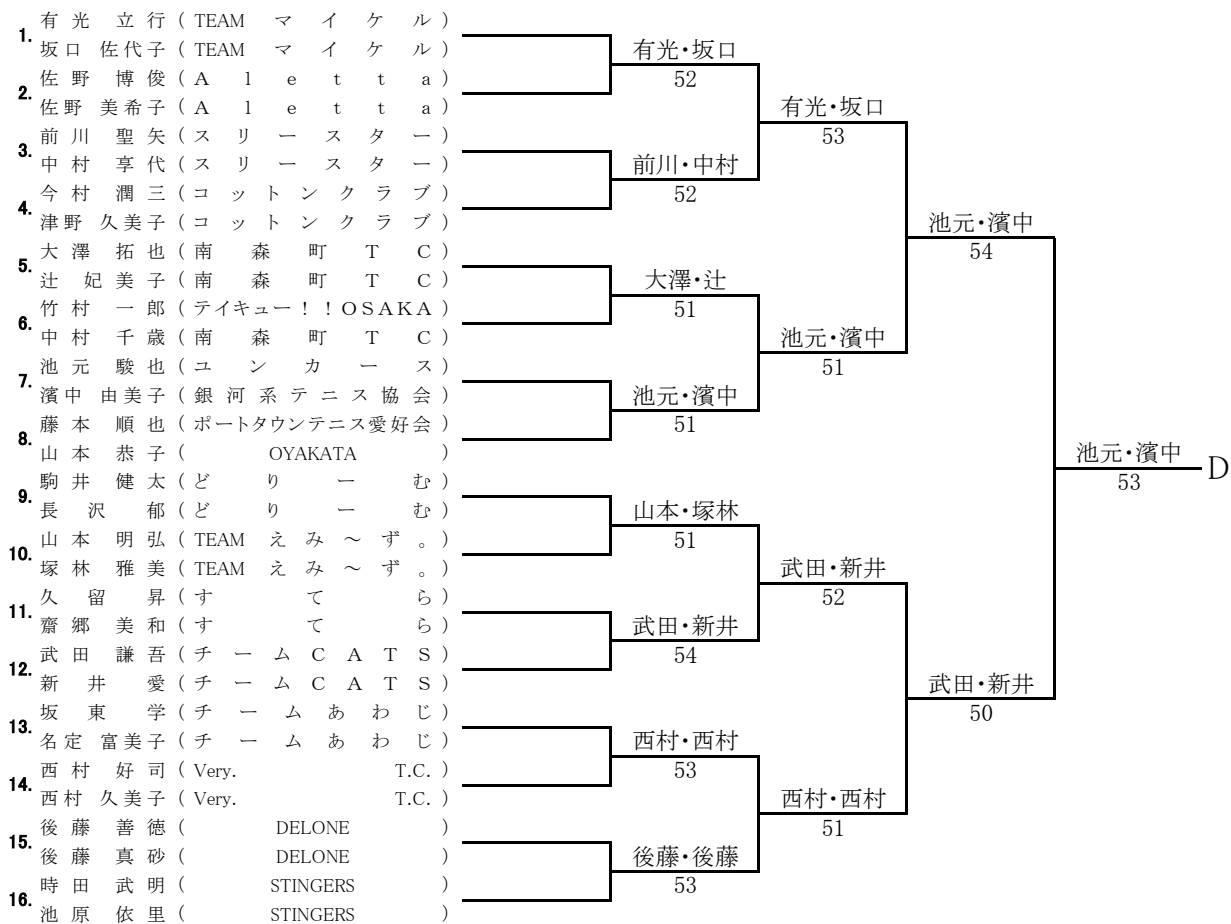
Bブロック



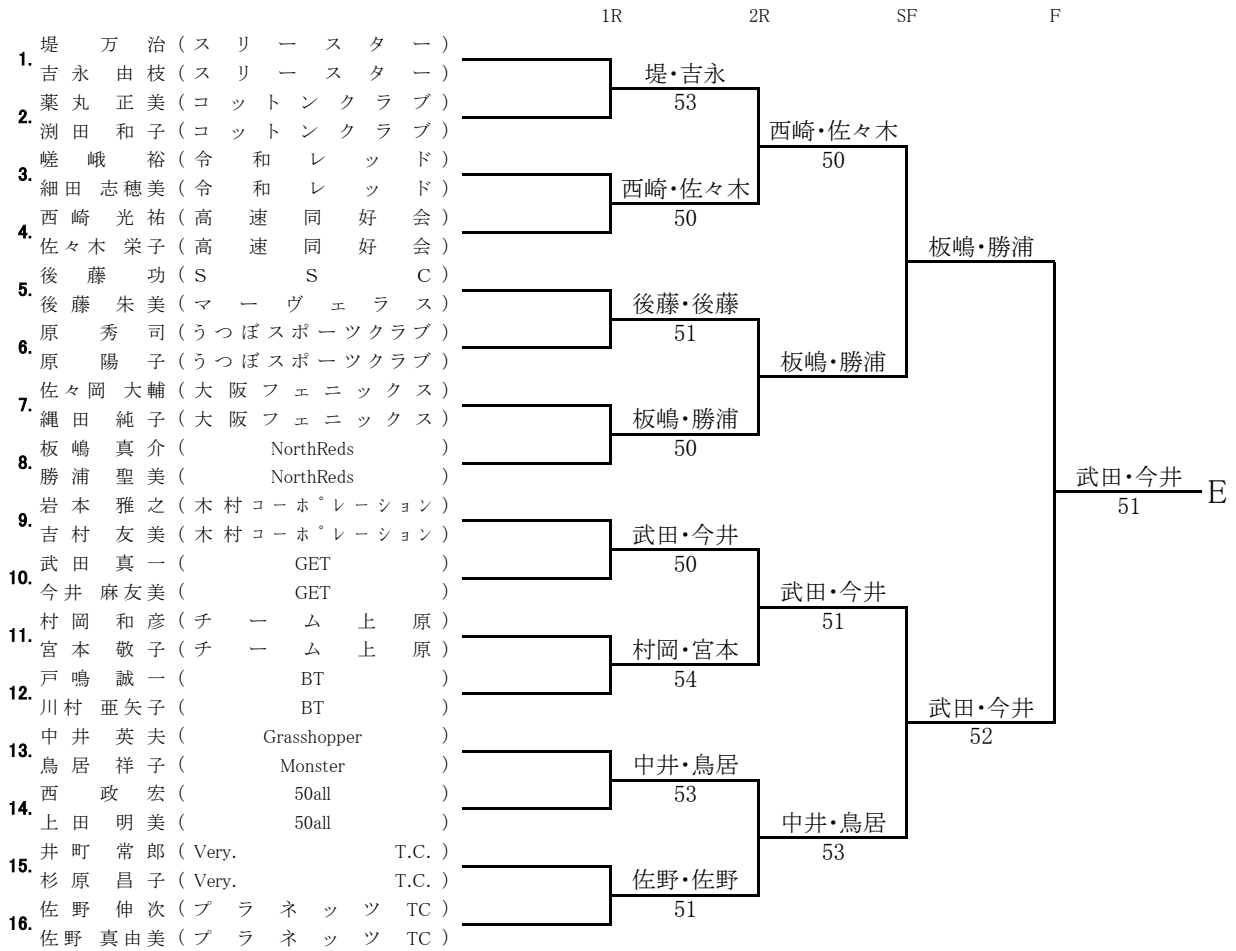
Cブロック



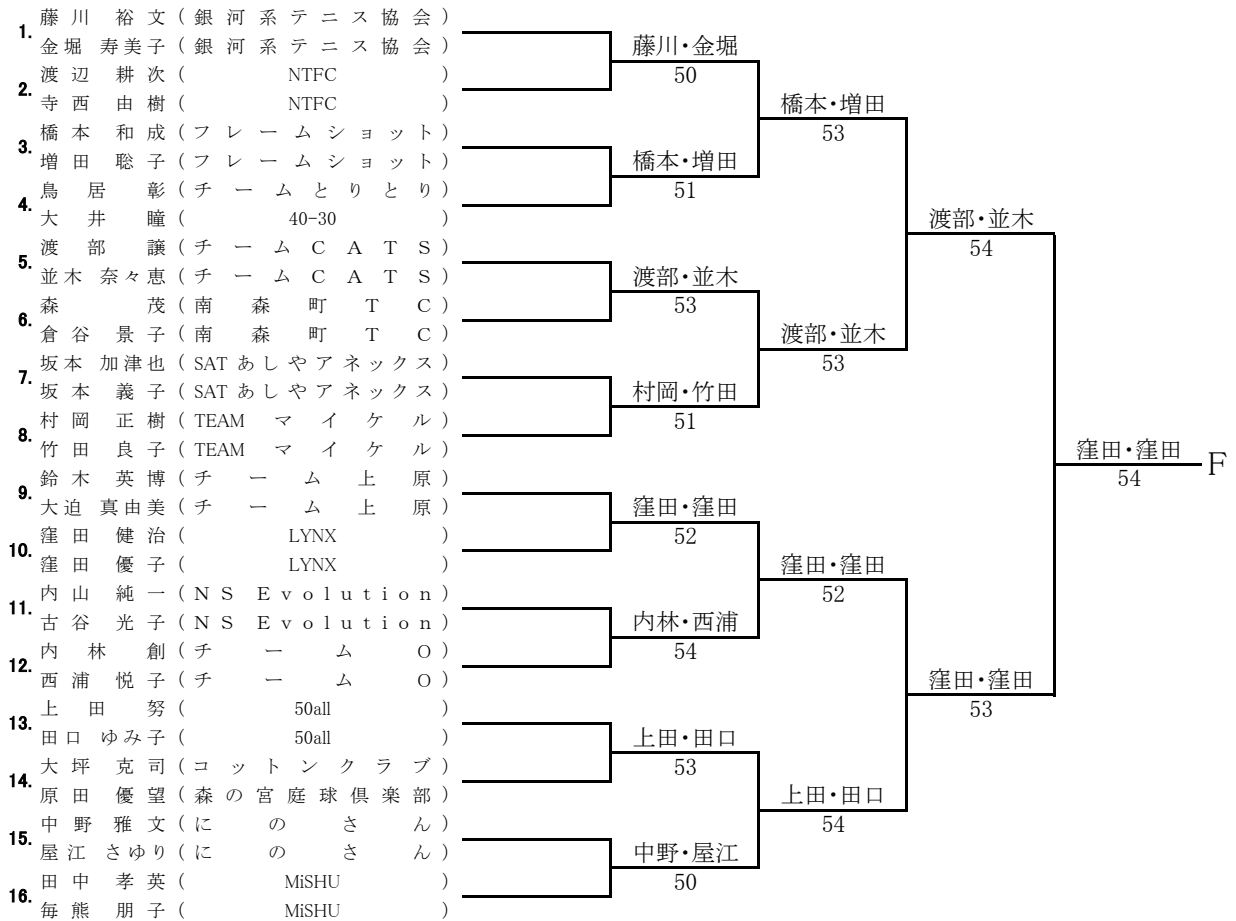
Dブロック



Eブロック

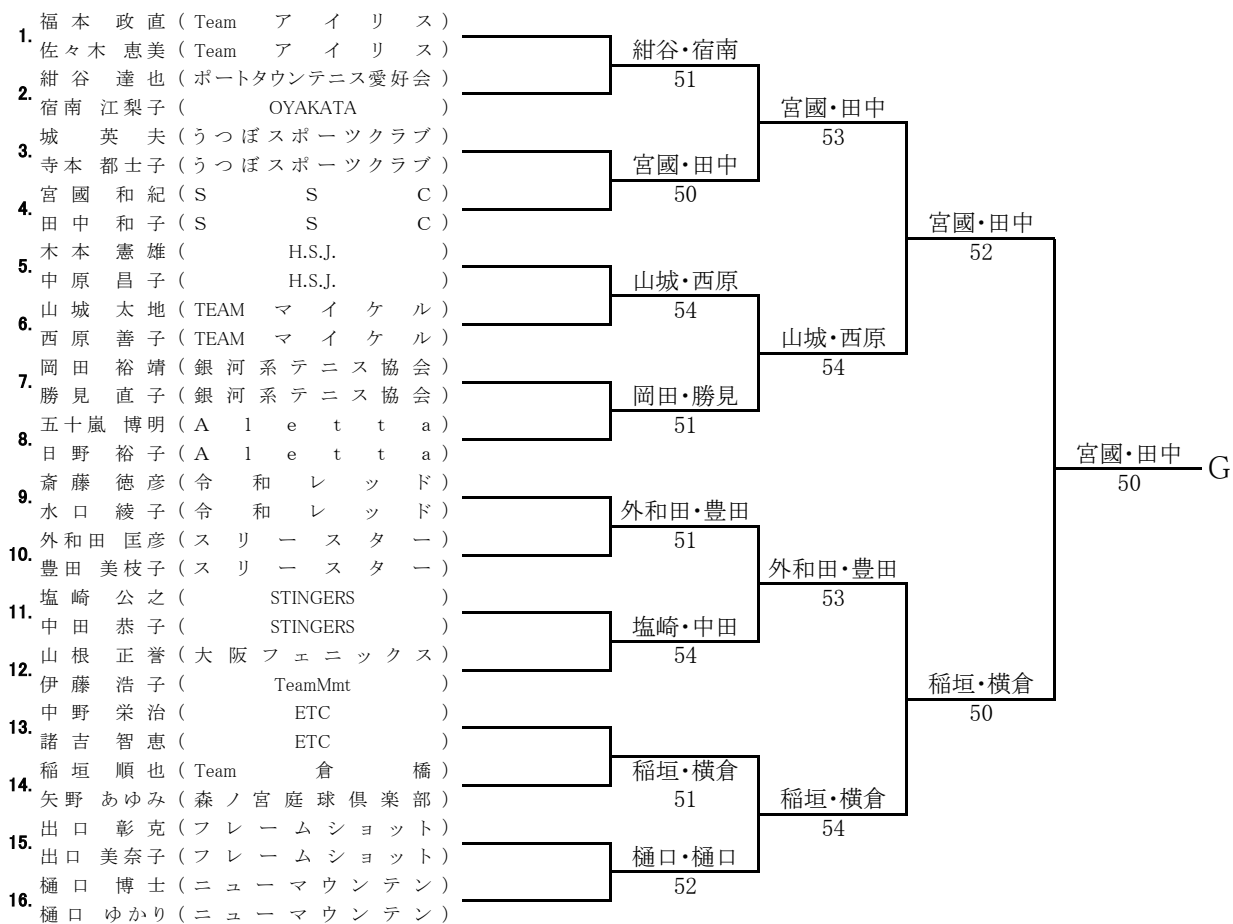


Fブロック



Gブロック

1R 2R SF F



コンソレーション (5ゲーム先取・ノード、1回戦のみ)

Aグループ

1	A2 金森・松本 A6 土井・宮前	8	土井・宮前 40
2	A10 山岡・岸本 A14 渡辺・川添	6	山岡・岸本 42
3	A7 池野・鈴木 A4 鈴木・岡本	12	岡本・岡本 41
4	A12 古山・小林 A15 佐々木・細谷	11	佐々木・細谷 42

Bグループ

1	B9 宮高・堀 B1 岸本・岸本	6	宮高・堀 41
2	B3 吉田・上村 B8 染川・山下	11	染川・山下 40
3	B11 池田・山口 B13 富山・富山	11	富山・富山 40
4	B5 川崎・川崎 B16 吉田・吉田	9	吉田・吉田 41

Cグループ

1	C4 川東・中下 C5 草野・齋坂	5	川東・中下 40
2	C13 尾田・尾田 C7 福島・山下	11	尾田・尾田 41
3	C15 西谷・日原 C11 浦中・堀	12	西谷・日原 40
4	C10 行武・永福 C11 田邊・塚田	11	行武・永福 40

Dグループ

1	D4 坂東・名定 D6 竹村・中村	8	坂東・名定 41
2	D8 藤本・山本 D2 佐野・佐野	5	佐野・佐野 41
3	D12 久留・齋郷 D9 駒井・長沢	12	久留・齋郷 41
4	D16 竹崎・御園 D4 今村・津野	10	竹崎・御園 42

Eグループ

1	E2 葉丸・淵田 E9 岩本・吉村	11	岩本・吉村 41
2	E6 原・原 E12 戸鳴・川村	11	戸鳴・川村 41
3	E3 嵯峨・細田 E15 井町・杉原	5	井町・杉原 40
4	E14 西・上田 D11 久留・齋郷	12	久留・齋郷 42

Fグループ

1	G5 木本・中原 G8 五十嵐・日野	7	木本・中原 42
2	G1 福本・佐々木 G3 城・寺本	11	城・寺本 42
3	G9 斎藤・水口 G13 中野・諸吉	9	中野・諸吉 42
4	G12 山根・伊藤 G15 出口・出口	7	出口・出口 41

Gグループ

1	:		
2	:		
3	:		
4	:		

B級

ABグループ

1	A5 笹谷・笠原 A11 西澤・中垣	6	笹谷・笠原 41
2	B12 大石・大石 B4 中森・中山	8	
3	B6 井上・中西 A13 藤澤・藤澤	10	藤澤・藤澤 41
4	A3 前田・高松 A8 曾川・曾川	12	曾川・曾川 42

ABグループ

1	B13 植松・戸田 A9 河合・坂東	9	河合・坂東 41
2	B1 竹村・天野 B9 山崎・古賀	7	山崎・古賀 41
3	A1 長島・渡辺 B16 牧原・石井	7	牧原・石井 41
4	:	8	