

第 11 回 初 心 者 年 齢 別 交 歓 会

主 催 大阪市テニス協会
会 場 鶴見緑地公園庭球場
期 日 平成29年5月29日(月)(雨天中止)

記 録

試 合 規 定

- ① 試合：6ゲーム先取。コンソレーションも同じ、1回あり。
ノーアドバンテージ。
*70歳男子はエントリー数不足で中止。
- ② 審判はセルフジャッジとします。
- ③ 試合前のウォーミングアップはサーブ4本のみとする。
- ④ ボールは適切に用意します。
- ⑤ 服装は清潔で礼儀正しい習慣的に認められているテニスウエアとする。
顔を覆う覆面は医師の診断書ある場合のみ可。
- ⑥ ルールはJTAルールに従います。
- ⑦ 怪我などの応急措置は主催者側で行いますが、その後の責任は負いません。
- ⑧ 天候その他の理由により。本大会の開催要項の内容を変更する場合があります。

雨天の場合の大会電話 (9:00以降にお願いします)
(前日・早朝の問い合わせには対応不可です。)

状況により、これよりも早くホームページのFaceook, Twitterに予定掲載することあり。

090-3622-9029

(鈴木)まで

試 合 日 程

5月29日(月)

集合時間		
8:45	初級者女子	35組
10:30	60歳男子	16組
10:30	55歳女子	11組
12:00	B級女子	10組

大 会 役 員

大会会長 西井幸紀雄
大会副会長 津下暢男 荒木恒夫 坂井幸司
大会委員長 鈴木隆夫
大会委員 大阪市テニス協会理事一同
ディレクター 倉橋幸弘
レフェリー 藪野容子
アシスタントレフェリー 高木孝子 山本厚子

エントリーフィーは当日持参のこと。1チーム ¥2,000
登録者+未登録者 ¥2,500 未登録者同士 ¥3,000

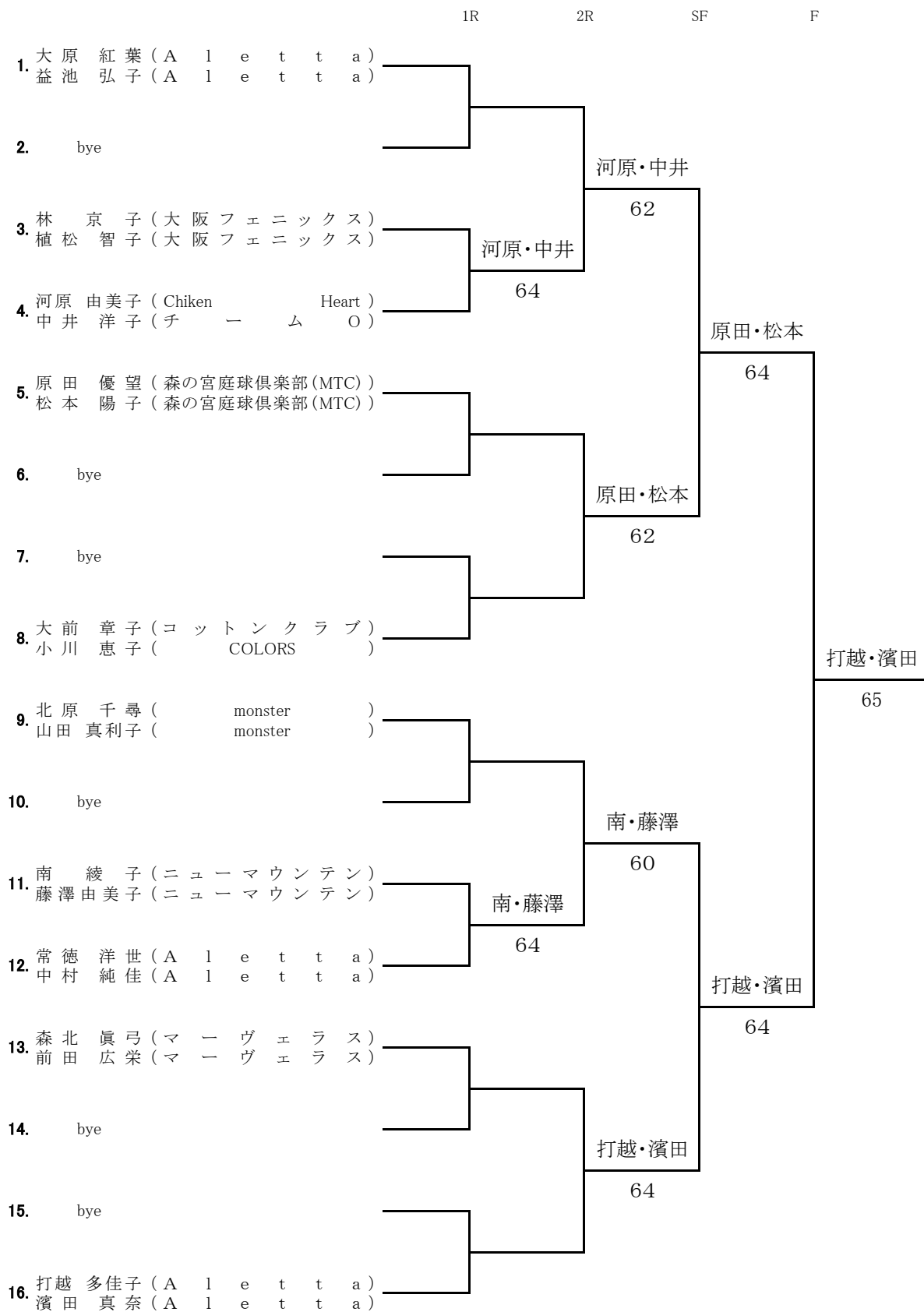
- * メンバー変更当日1名は可。ペアごと変更は不可。
- * ドロー発行後のキャンセルは上記の通りのエントリーフィーの支払必用となります。
- * 1試合成立後の止む無く試合続行が不可能になった場合でも、エントリーフィーの返金はありません。

円滑な大会運営のため控えチームの選手の方は必ずコートサイドに待機のこと

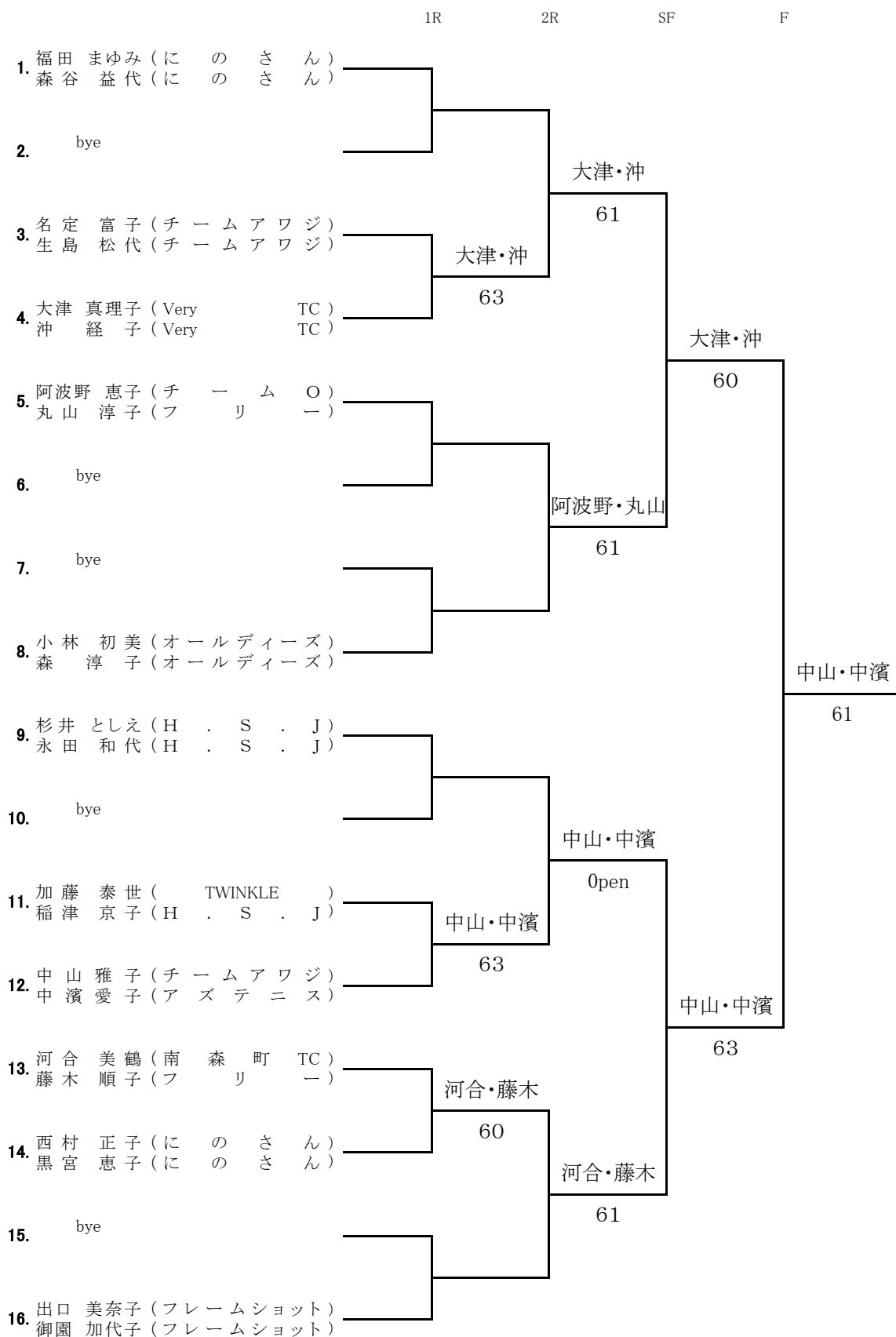
男子60歳

	1R	2R	SF	F
1. 松原 寛 (TWINKLE) 小川 貞二 (TWINKLE)		松原・小川		
2. 米原 隆三 (オールディーズ) 浜崎 昭広 (オールディーズ)		60	松原・小川	
3. 中山 博 (チームアワジ) 島田 豊一 (チームアワジ)		中山・島田	62	
4. 秋山 十三夫 (銀河系テニス協会) 宮平 謙三 (銀河系テニス協会)		61	松原・小川	
5. 岩屋 景三 (オールディーズ) 片山 諭 (オールディーズ)		奥田・後藤	64	
6. 奥田 憲裕 (S S C) 後藤 友正 (S S C)		60	奥田・後藤	
7. 門脇 久雄 (コットンクラブ) 長廻 暢一 (コットンクラブ)		門脇・長廻	61	
8. 小柴 滋 (ポートタウンテニス愛好会) 松原 邦安 (ポートタウンテニス愛好会)		64		沖・太田
9. 野田 健治 (チームアワジ) 須永 勉 (チームアワジ)		大森・廣瀬		61
10. 大森 均 (森の宮庭球倶楽部(MTC)) 廣瀬 徹 (森の宮庭球倶楽部(MTC))		63	沖・太田	
11. 広瀬 俊治 (TWINKLE) 高宮 隆 (TWINKLE)		沖・太田	60	
12. 沖 賢二 (Very.T.C) 太田 彰彦 (Very.T.C)		62	沖・太田	
13. 田伐 千可士 (コットンクラブ) 藤田 邦治 (コットンクラブ)		田伐・藤田	61	
14. 清水 良晃 (プラネッツTC) 三輪 孝司 (フリー)		65	海家・西口	
15. 海家 秀夫 (フリー) 西口 敏雄 (チームアワジ)		海家・西口	63	
16. 新山 恵庸 (ニューマウンテン) 藤村 政道 (オールディーズ)		60		

女子B級

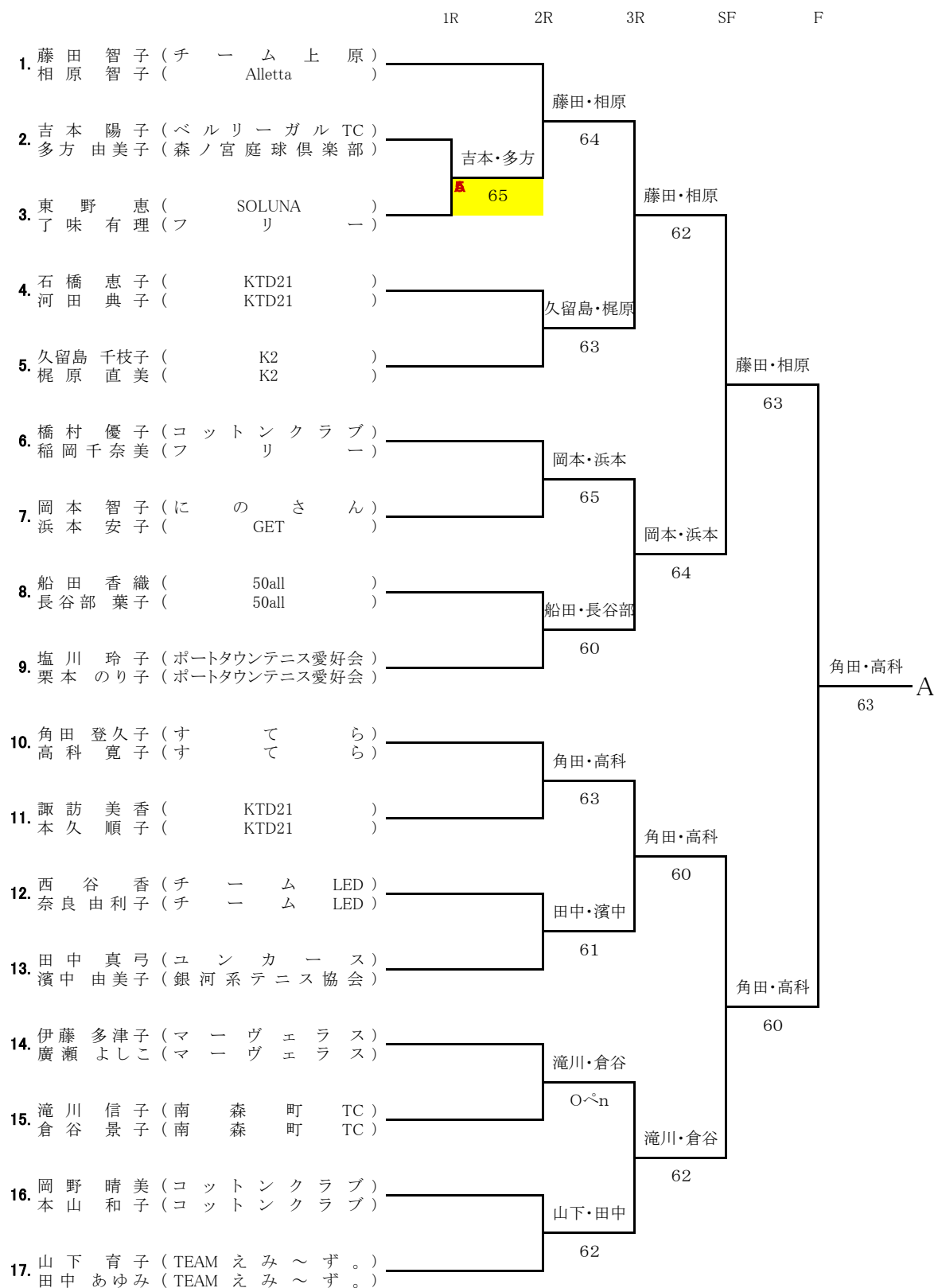


女子55歳

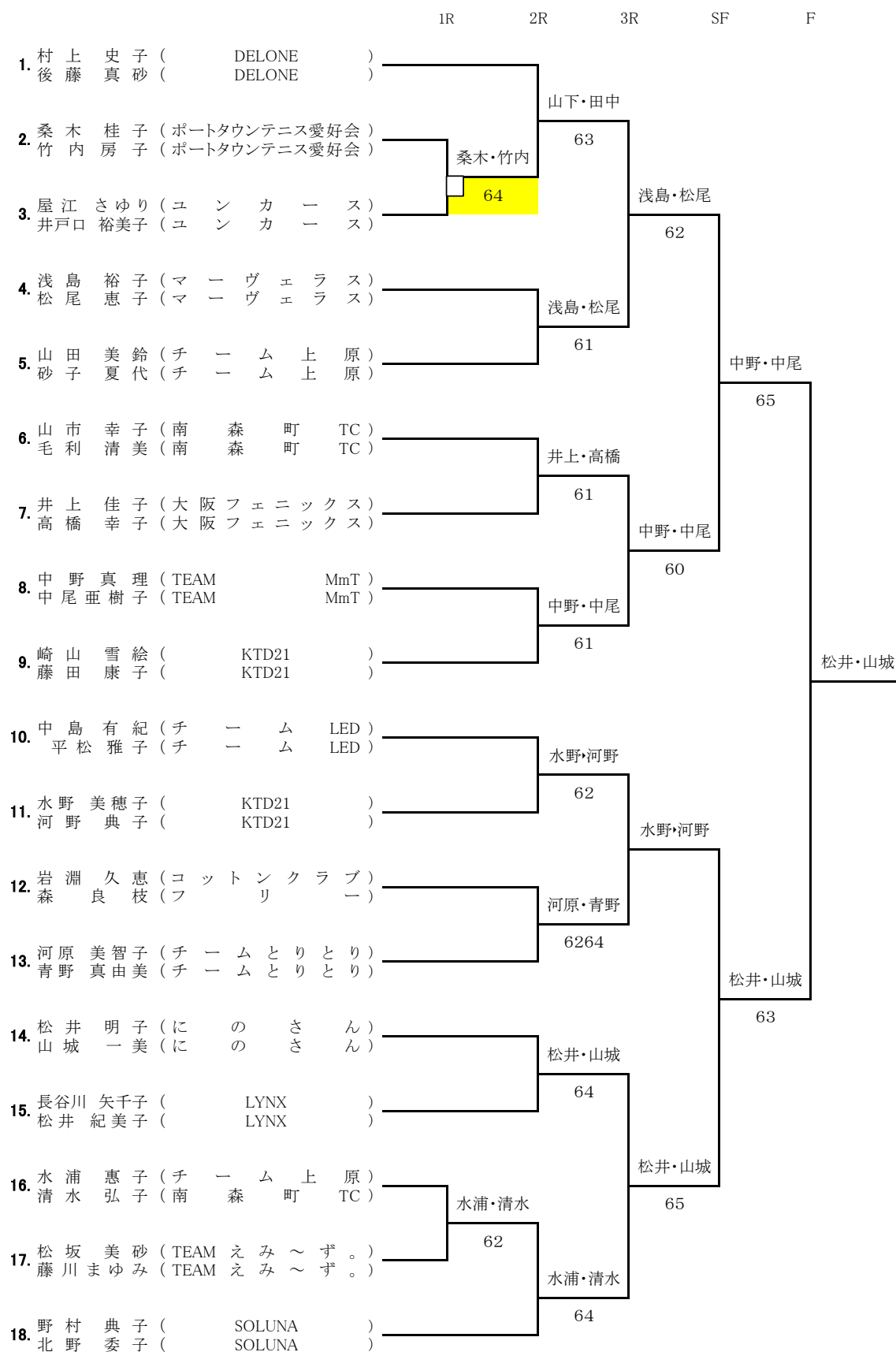


女子初級

Aブロック



Bブロック



コンソレーション 〈6ゲーム先取〉

初心女子Aグループ

組	名 前	
1 12	: 西谷・奈良	伊藤・廣瀬 60
2 14	: 伊藤・廣瀬	
3 16	: 岡野・本山	諏訪・本久 63
4 11	: 諏訪・本久	
:	:	
5 3	: 東野・了味	橋村・福岡 63
6 6	: 橋村・福岡	
7 9	: 塩川・栗本	塩川・栗本 61
8 4	: 石橋・河田	
9 18	: 野村・北野	野村・北野 61
10 B-1	: 村上・後藤	

初心女子Bグループ

組	名 前	
1 3	: 屋江・井戸口	松坂・藤川 62
2 17	: 松坂・藤川	
3 5	: 山田・砂子	中島・平松 64
4 10	: 中島・平松	
5 9	: 崎山・藤田	崎山・藤田 65
6 12	: 岩淵・森	
7 6	: 山市・毛利	長谷川・松井 61
8 15	: 長谷川・松井	
9	:	
10	:	

女子55歳

組	名 前	
1 14	: 西村・黒宮	加藤・稲津 61
2 11	: 加藤・稲津	
3 8	: 小林・森	出口・御園 60
4 16	: 出口・御園	
5 1	: 福田・森谷	杉井・永田 60
6 9	: 杉井・永田	
7	:	
8	:	

男子60歳

組	名 前	
1 2	: 米原・浜崎	米原・浜崎 63
2 4	: 秋山・宮平	
3 5	: 岩屋・片山	小柴・松原 64
4 8	: 小柴・松原	
5 11	: 広瀬・高宮	広瀬・高宮 64
6 9	: 野田・須永	
7 14	: 清水・三輪	清水・三輪 60
8 16	: 新山・藤村	

女子B級

組	名 前	
1 12	: 常德・中村	林・植松 64
2 3	: 林・植松	
3 8	: 大前・小川	大前・小川 61
4 13	: 森北・前田	
5 9	: 北原・山田	大原・益池 62
6 1	: 大原・益池	
7	:	
8	:	