

第8回大阪市オータムチャレンジ・スポーツ大会 テニスの部

主催 大阪市
主管 大阪市テニス協会
会場 鶴見緑地庭球場
期日 平成29年9月23日(土)・24日(日)

結果

*雨天中止

試合規定

1. 試合はすべて5ゲーム先取、ノーアドバンテージ、トーナメント方式を採用します。(タイブレーク無し) コンソレーション1回あり。
2. 審判はセルフジャッジとします。
3. 試合前のウォーミングアップはサーブ4本のみとします。
4. 集合時間 : 下記の通り本部まで出席を届けてください。
5. ボールはダンロップ St.Jamesを使用します。
6. 服装は清潔で礼儀正しい習慣的に認められているテニスウエアとします。 テニスシューズを使用してください。
7. ルールはJTAルールに従います。
8. ケガなどの応急措置は主催者側で行いますが、その後の責任は負いません。
9. 天候その他の理由により、本大会の開催要項を変更する場合があります。

雨天の場合の大会電話 (9:00以降にお願いします)
(前日・早朝の問い合わせには対応不可です。)

必要に応じて9:00以前にHPのフェイスブック・ツイッターに状況記載します。

090-3846-3012 (西井)
080-3105-8397 (坂井)

9月23日(土) 8:45 初級者女子 ABC 48組
10:30 初級者女子 D 16組
10:30 初級者男子 A 16組
12:00 一般男子 17組
12:30 初級者男子 B 16組
12:30 一般女子 23組

プレイ&ステイ(簡単なテニス体験)

皆様のお子様、お孫様にぜひお声掛け下さい。
楽しいテニスを体験してみませんか?

9月24日(日) 8:45 親子の部 13組
8:45 夫婦ダブルス AB 27組
10:00 交流ダブルス A 22組
11:00 交流ダブルス B 21組

プレイ&ステイとは

子供たちの身長などを考慮したコートやネットまたはラケット
やボールを考慮して、テニスを始めたその日からゲームが
出来る、テニス続けるためのプログラムです。

プレイ & ステイ ジュニア対象(受講料無料)
当日受付OK 各30分前までに受付を済ませてください。
① 10:00-10:40
② 11:00-11:40
③ 12:00-12:40

競技役員

競技委員長 西井幸紀雄
競技副委員長 津下暢男・荒木恒夫・坂井幸司・鈴木隆夫・倉橋幸弘
競技委員 大阪市テニス協会理事一同
レフェリー 藪野容子
アシスタントレフェリー 高木孝子・山本厚子

エントリーフィーは当日持参のこと。 1チーム ¥2,000

特別な事情により、1試合成立後に試合続行が不可能になった場合のエントリーフィーの返金はありません。

メンバー変更当日1名は可。ペアごと変更は不可。

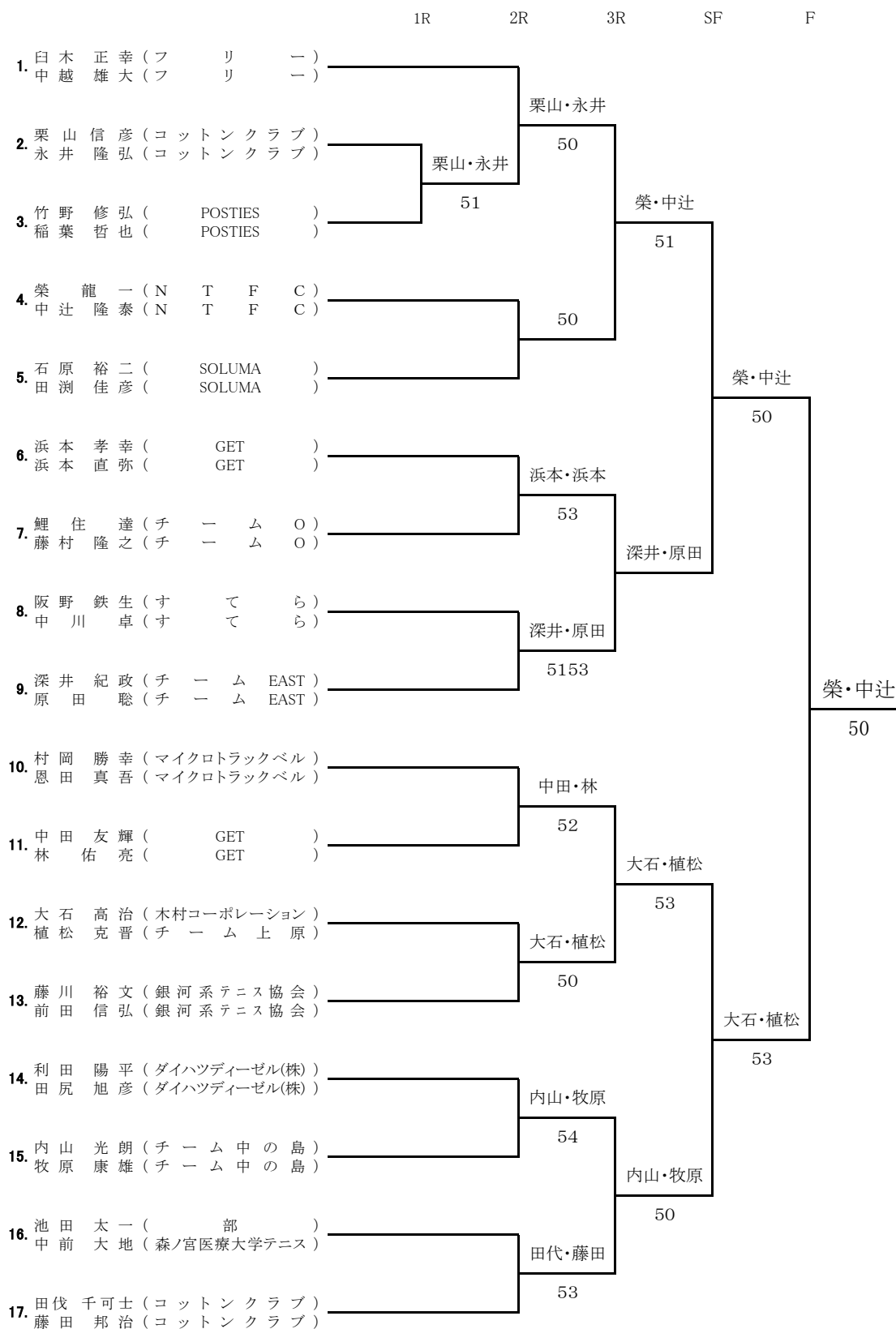
ドロウ発行後のキャンセルはエントリーフィーの支払が必用となります。

円滑な大会運営のため控えチームの選手の方は必ずコートサイドに待機のこと

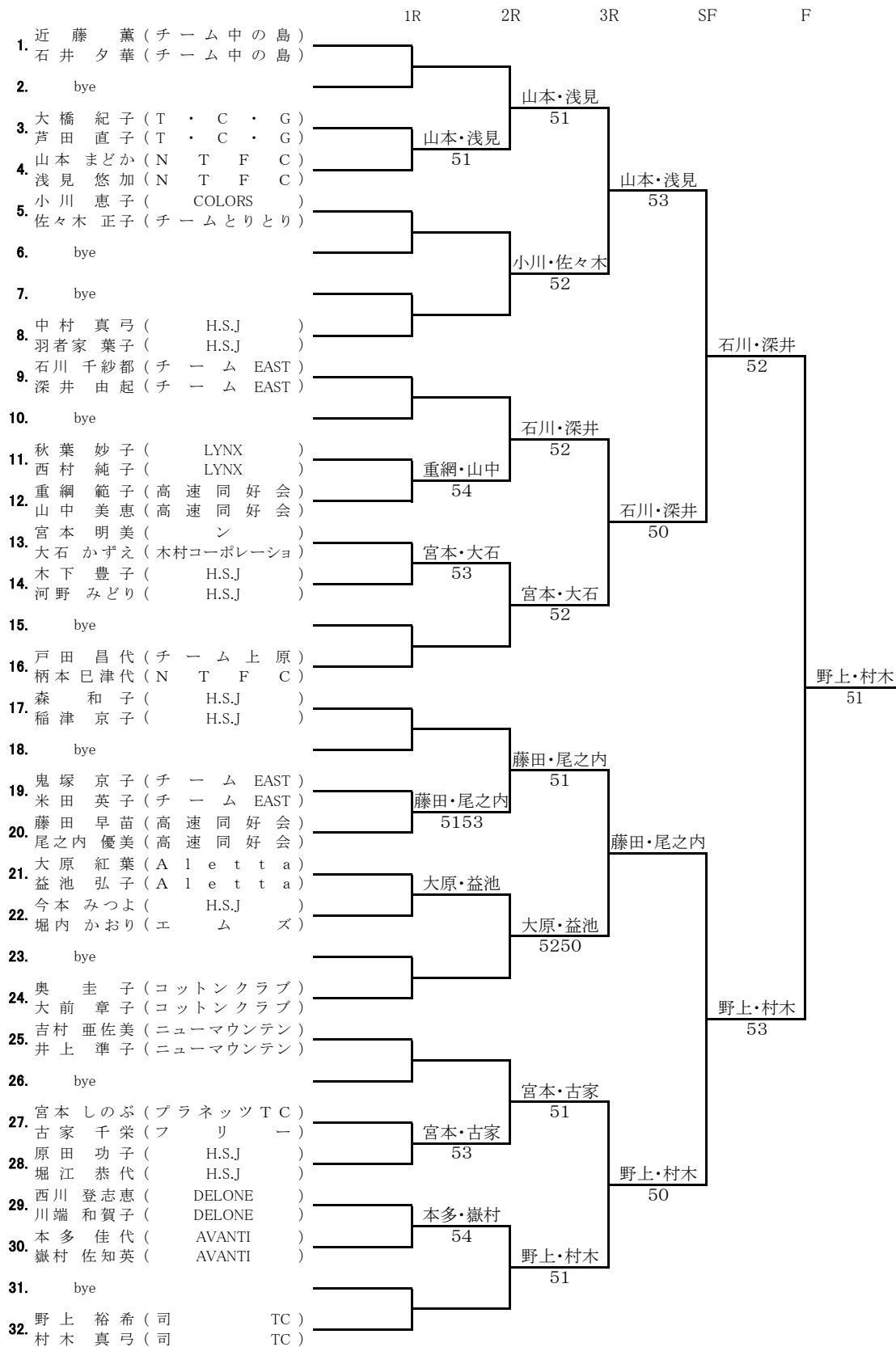
今回のエントリー状況は下記の通りです。

初級女子 8組、初級男子 15組 落選となりました。

男子一般・B級

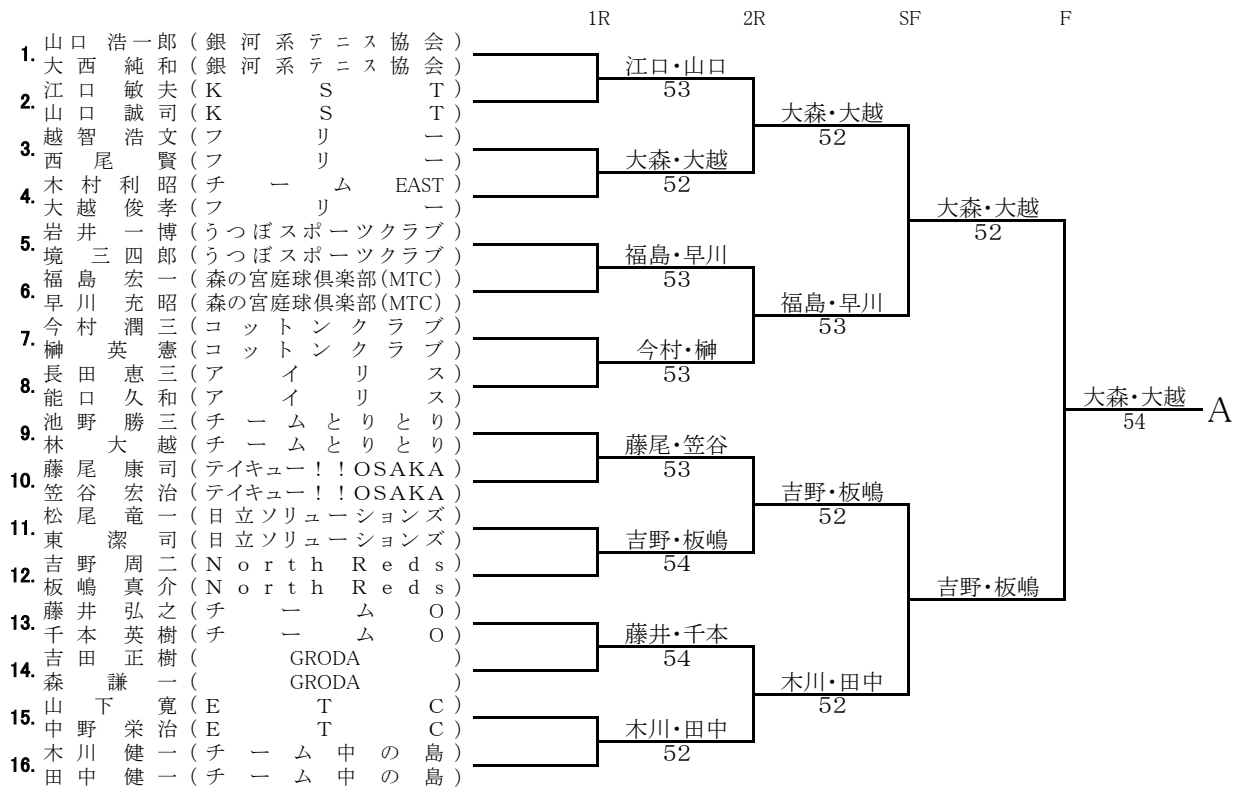


女子一般・B級

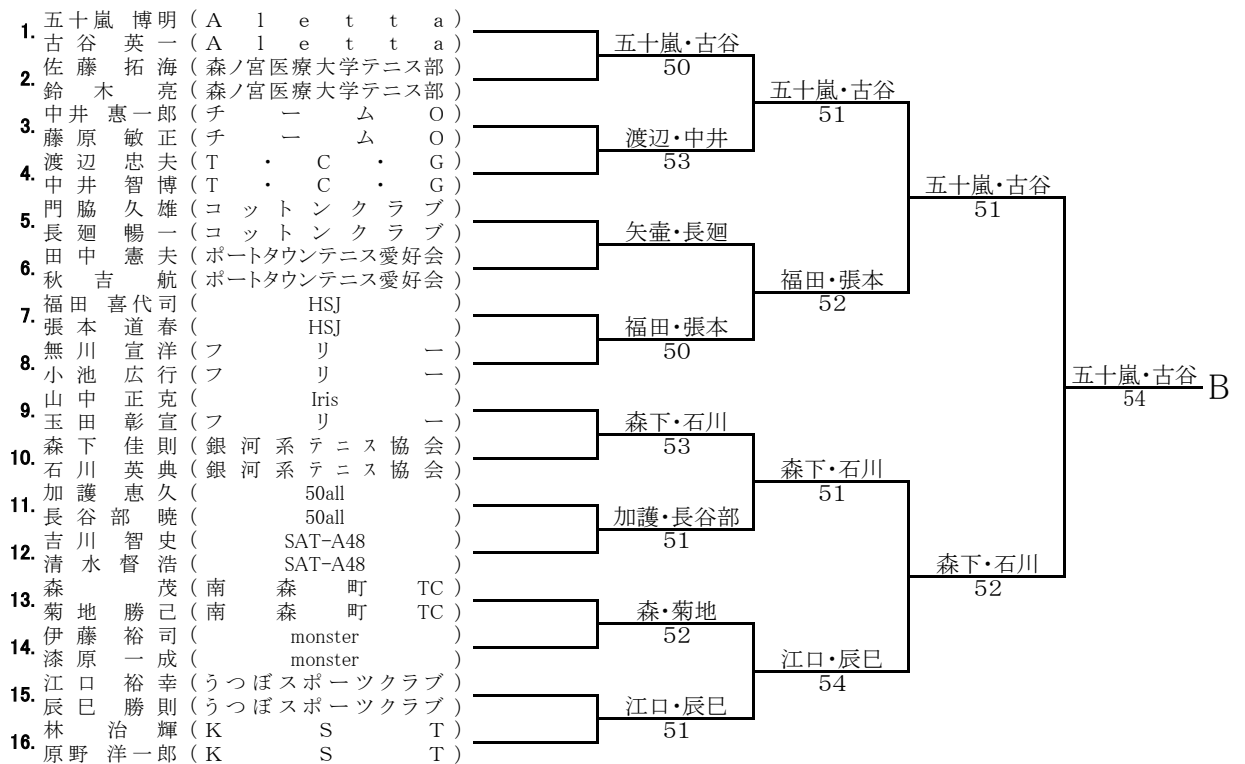


男子初級

Aブロック

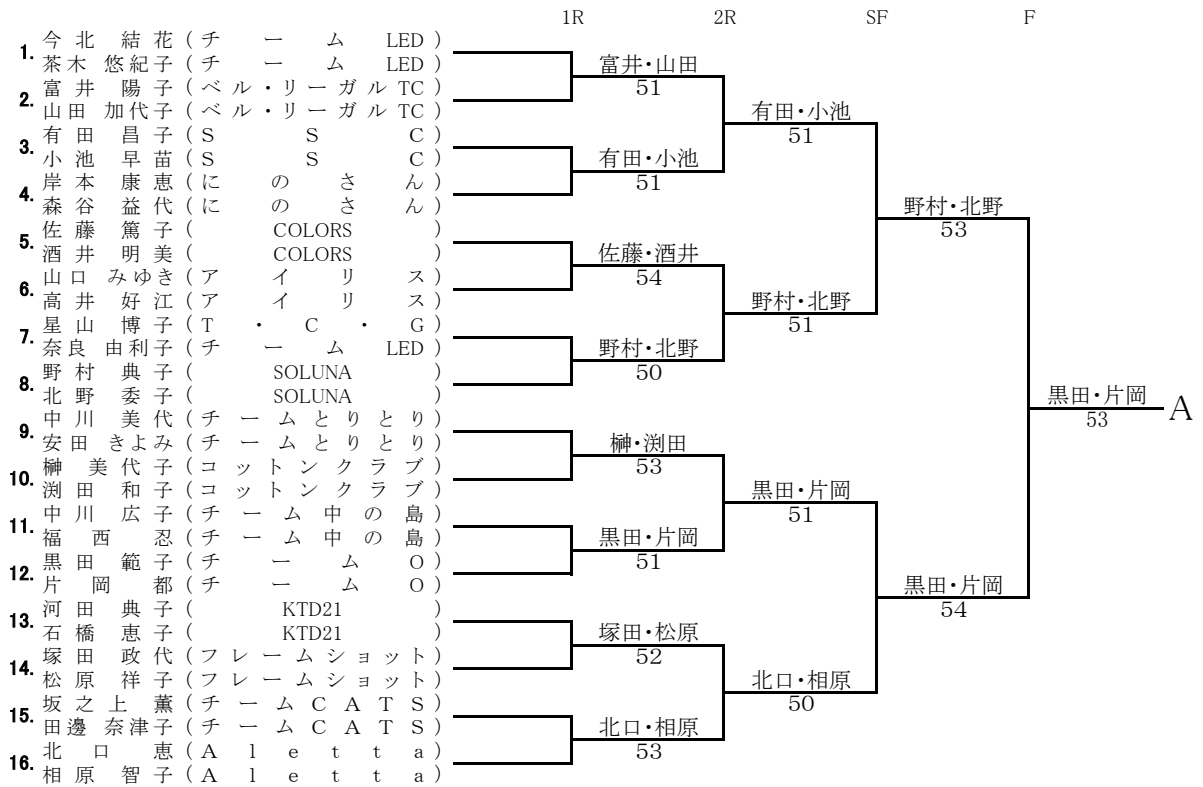


Bブロック

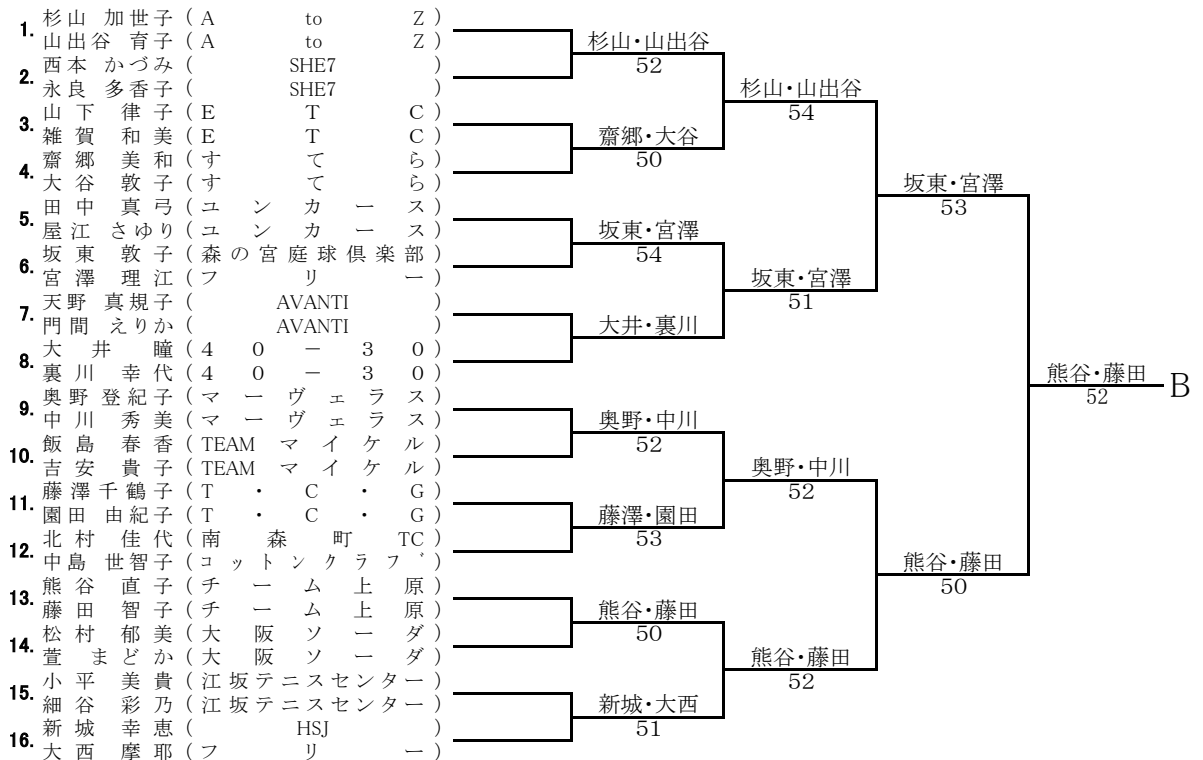


女子初級

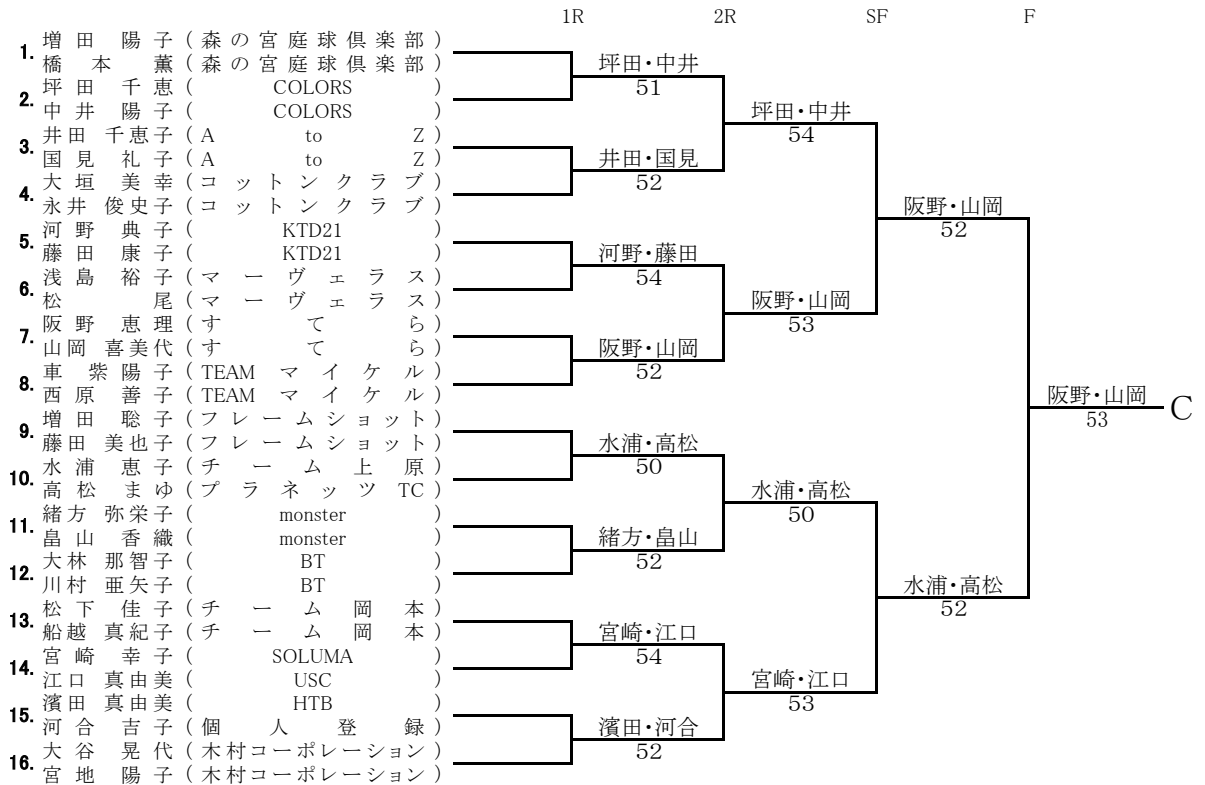
Aブロック



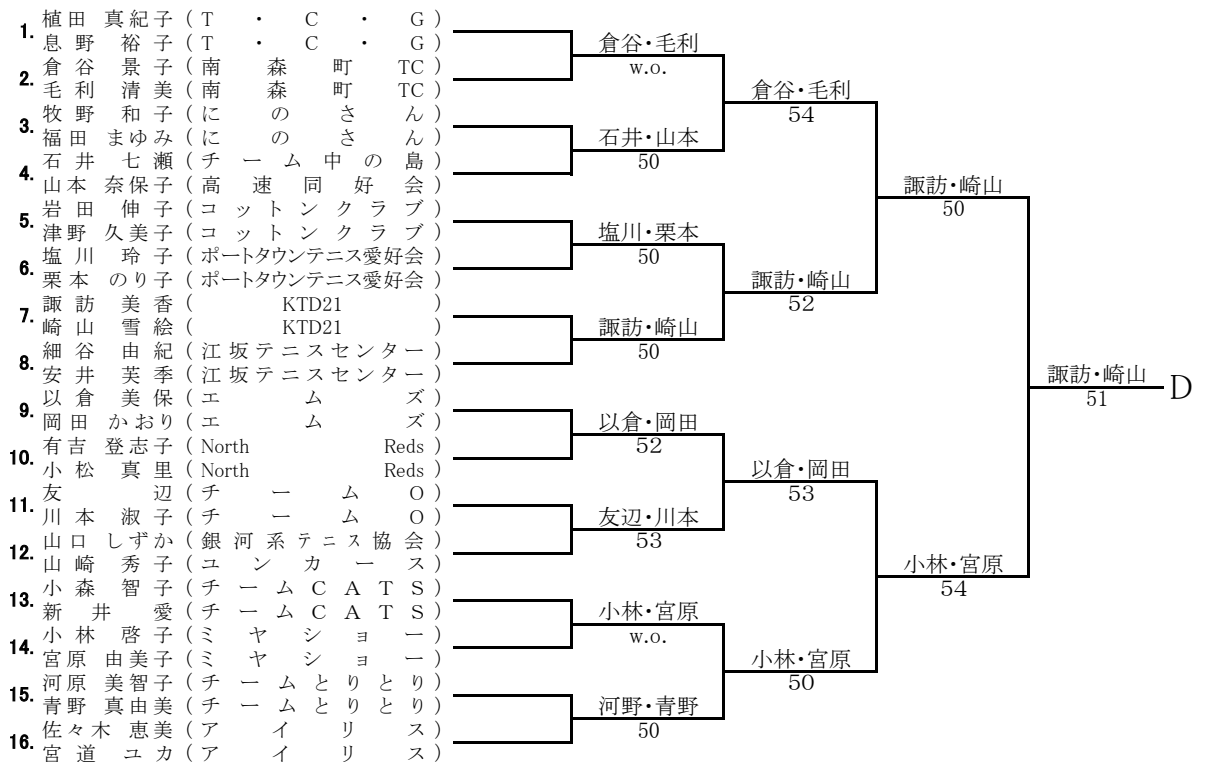
Bブロック



Cブロック

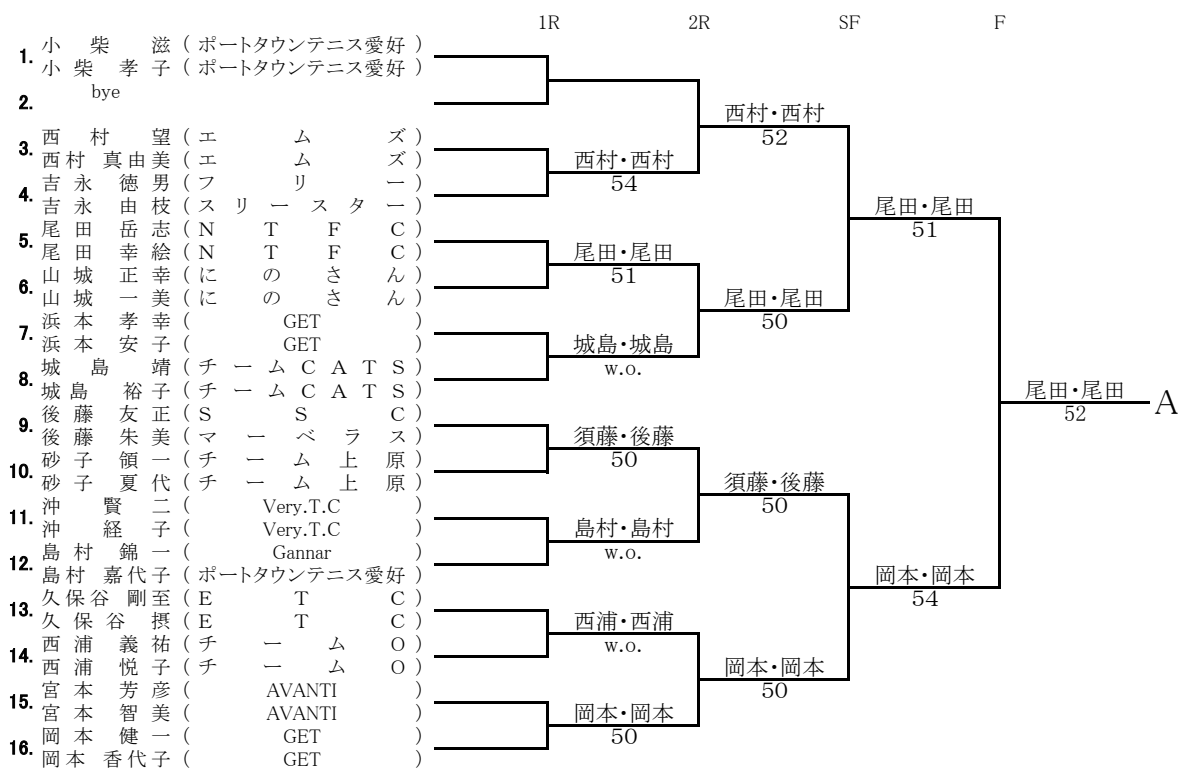


Dブロック

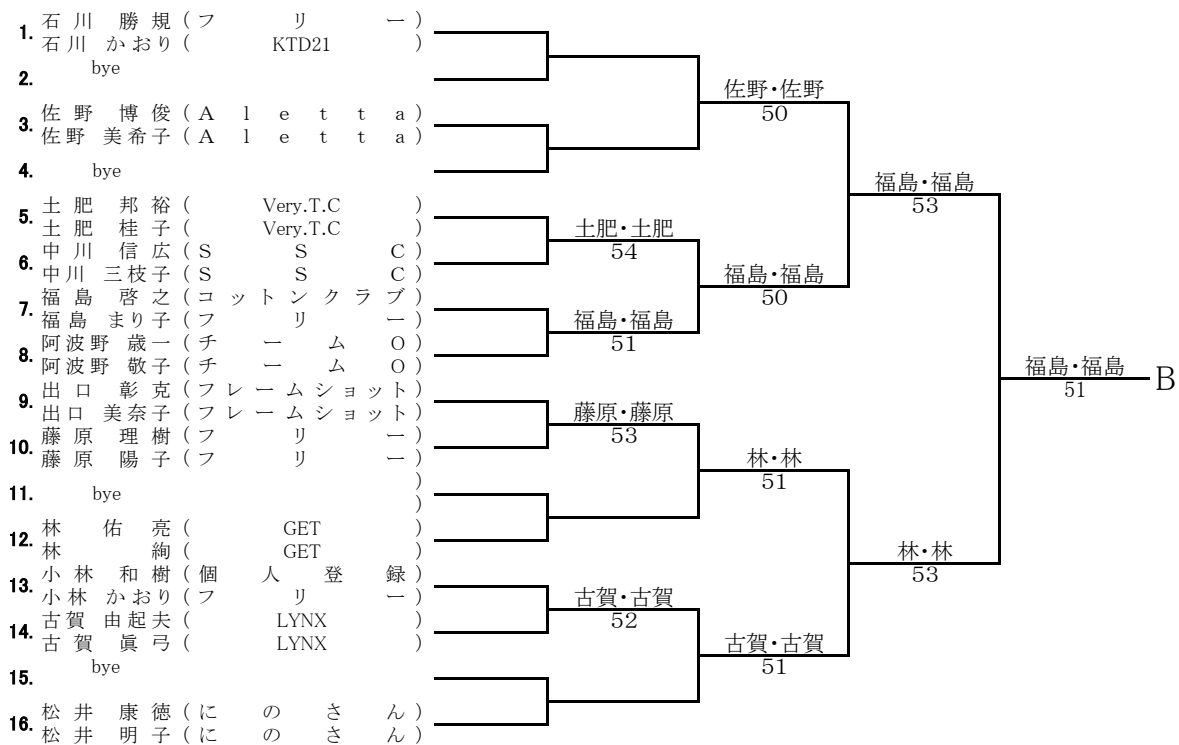


夫婦ダブルス

Aグループ

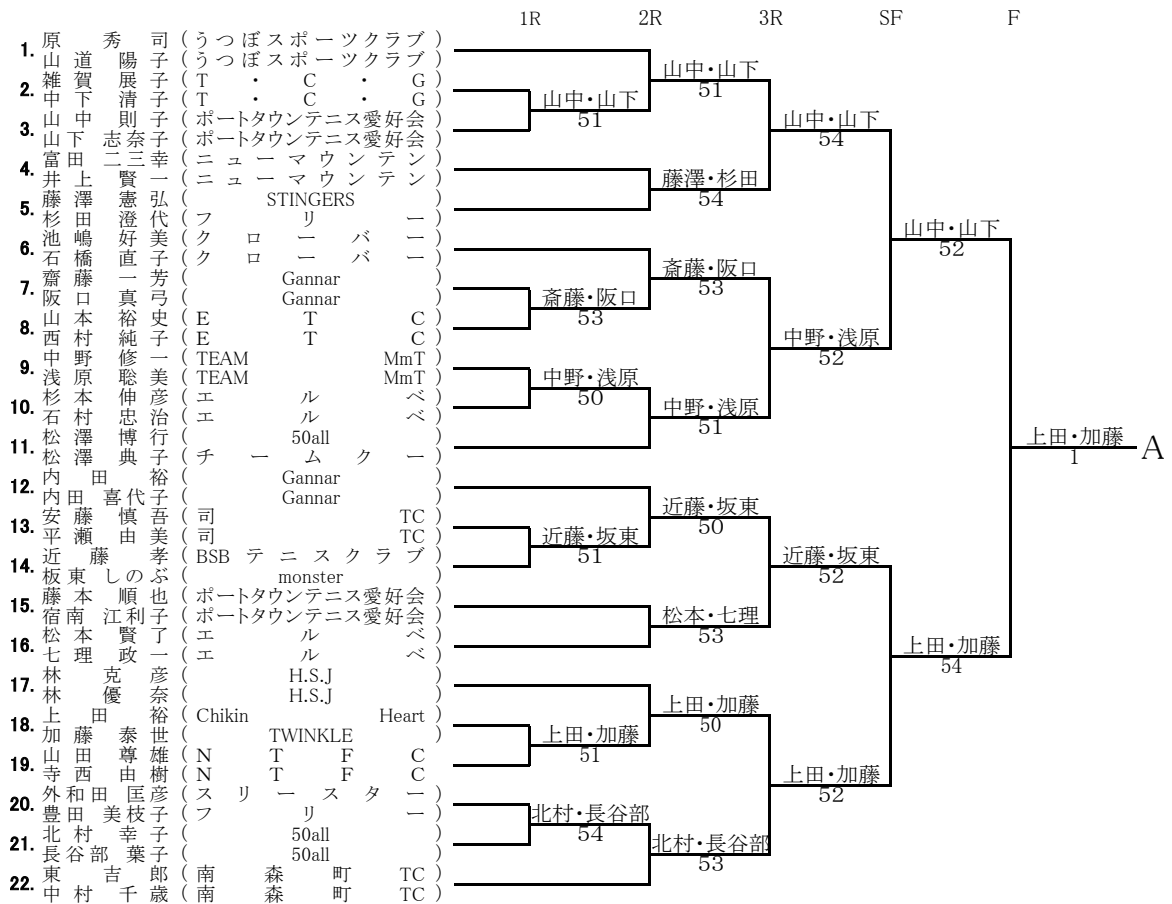


Bグループ

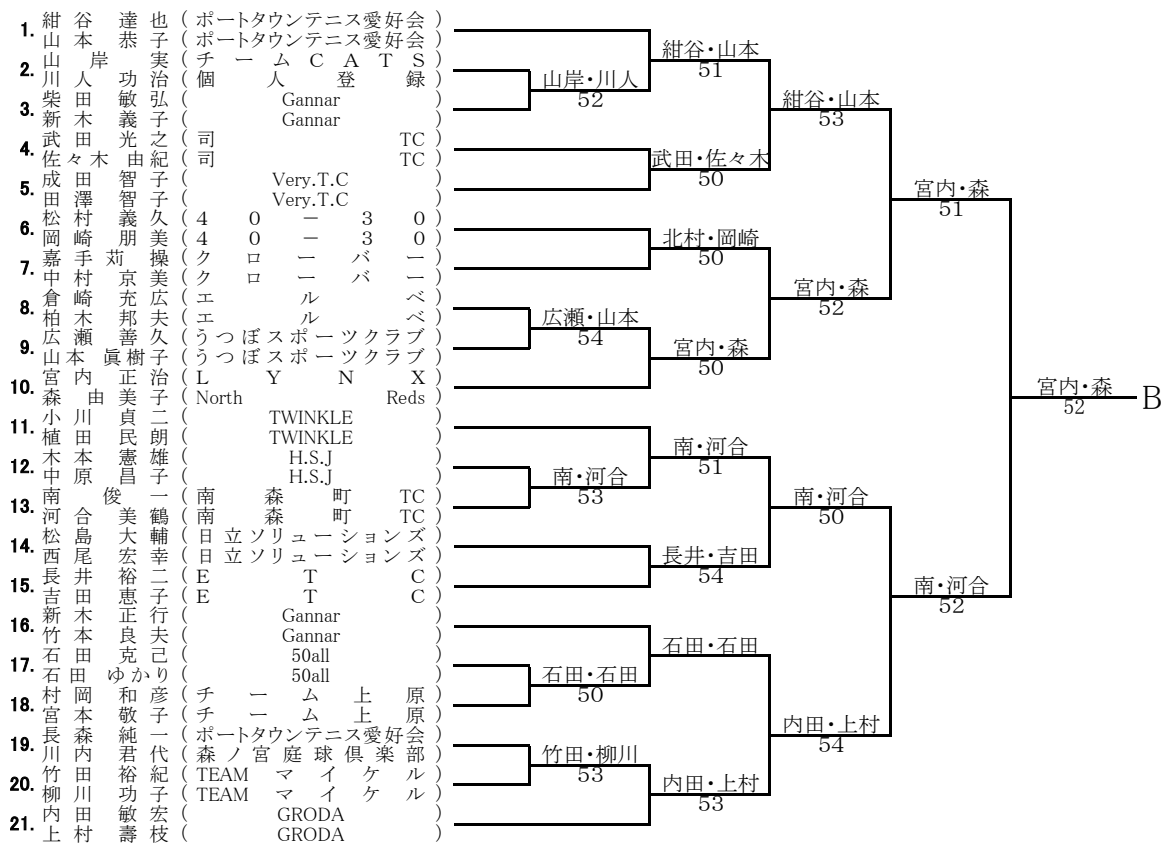


交流ダブルス

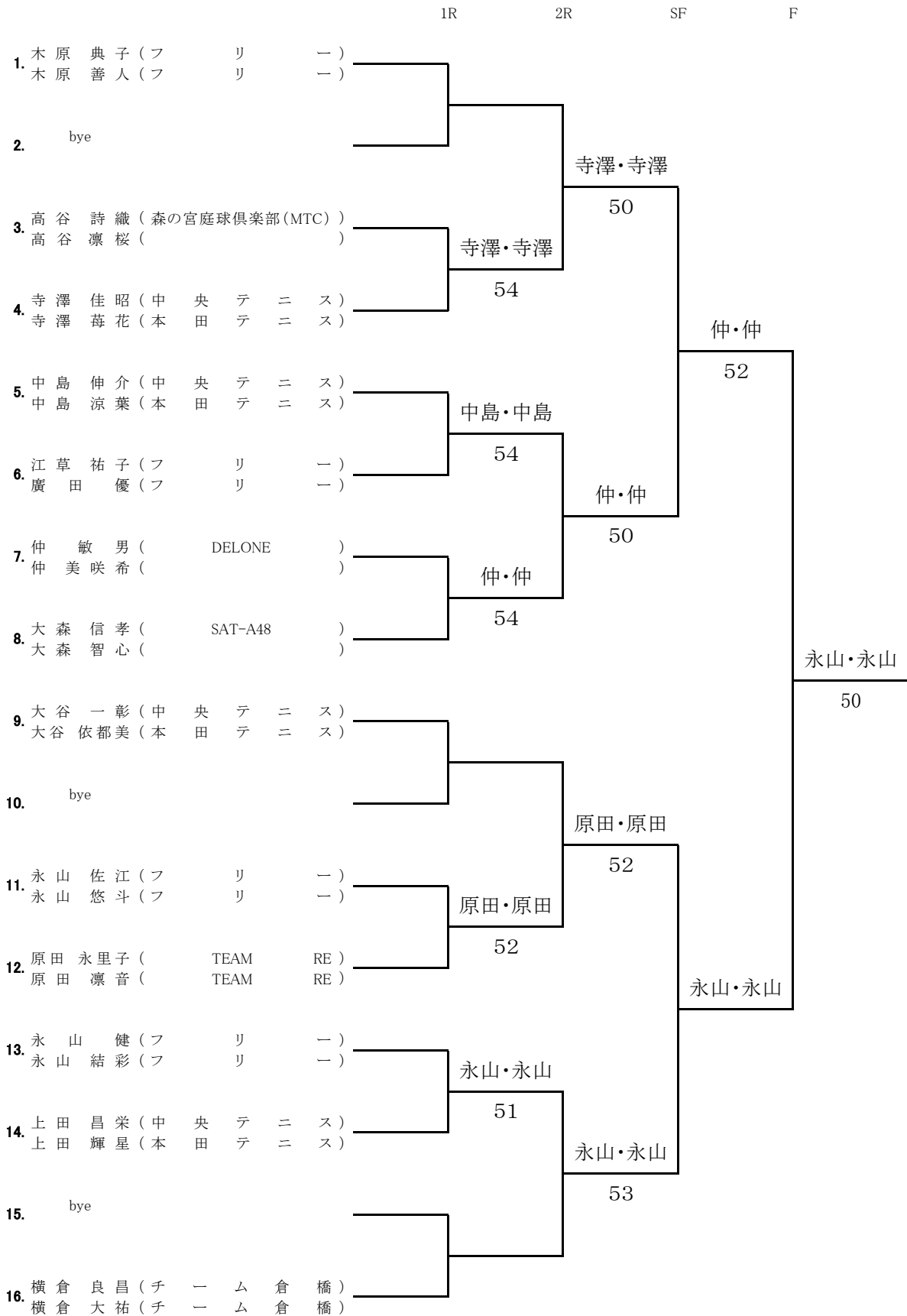
Aブロック



Bブロック



親子ドロー



23日

女子初級者 コンソレーション

初級女子Aグループ

1	7	星山・奈良		中川・福西
2	11	中川・福西		50
3	13	河田・石橋		河田・石橋
4		岸本・森谷		54
5	19	中川・安田		坂之上・田邊
6	15	坂之上・田邊		53
7	1	今北・茶木		今北・茶木
8	6	山口・高井		51

初級女子Bグループ

1	14	松村・萱		松村・萱
2	3	山下・雑賀		53
3	15	小平・細谷		小平・細谷
4	2	西本・永良		51
5	5	田中・屋江		田中・屋江
6	10	飯島・吉安		50
7	12	北村・中島		大井・裏川
8	8	大井・裏川		54

初級男子Aグループ

1	3	越智・西尾		越智・西尾
2	1	山口・大西		50
3	11	松尾・東		松尾・東
4	8	長田・能口		50
5	15	山下・中野		岩井・境
6	5	岩井・境		54
7	9	池野・林		吉田・森
8	14	吉田・森		53

1				
2				
3				
4				
5				
6				
7				
8				

一般男子・B コンソレーション

1	3	竹野・稲葉		石原・田淵
2	5	石原・田淵		51
3	8	阪野・中川		藤川・前田
4	13	藤川・前田		51
5	10	村岡・恩田		村岡・恩田
6	1	臼木・中越		50
7	16	池田・楠木		鯉住・藤村
8	7	鯉住・藤村		
9	14	利田・田尻		村岡・恩田
10	10	村岡・恩田		50

一般女子・B コンソレーション

1	3	大橋・芦田		鬼塚・米田
2	19	鬼塚・米田		50
3	14	木下・河野		木下・河野
4	11	秋葉・西村		51
5	8	中村・葉者家		西川・川端
6	29	西川・川端		52
7	1	近藤・石井		森・稲津
8	17	森・稲津		53
9	16	戸田・柄本		戸田・柄本
10	25	吉村・井上		50
11	28	原田・堀江		原田・堀江
12	24	奥・大前		51
13	22	今本・堀内		戸田・柄本
14	16	戸田・柄本		52

24日**交流ダブルスAコンソレーション**

1	A10	杉本・石村	<input type="checkbox"/>	杉本・石村
2	A8	山本・西村	<input type="checkbox"/>	52
3	A2	雑賀・中下	<input type="checkbox"/>	外和田・豊田
4	A20	外和田・豊田	<input type="checkbox"/>	54
5	A13	安藤・平瀬	<input type="checkbox"/>	松澤・松澤
6	A11	松澤・松澤	<input type="checkbox"/>	52
7	A19	山田・寺西	<input type="checkbox"/>	原・山道
8	A1	原・山道	<input type="checkbox"/>	54
9	A4	富田・井上	<input type="checkbox"/>	富田・井上
10	A12	内田・内田	<input type="checkbox"/>	50
11	A15	藤本・宿南	<input type="checkbox"/>	藤本・宿南
12	A6	池嶋・大牧	<input type="checkbox"/>	53
13	A17	林・林	<input type="checkbox"/>	東・中村
14	A22	東・中村	<input type="checkbox"/>	50

交流ダブルスBコンソレーション

1	B3	柴田・新木	<input type="checkbox"/>	村岡・宮本
2	B18	村岡・宮本	<input type="checkbox"/>	51
3	B19	長森・川内	<input type="checkbox"/>	倉崎・柏木
4	B8	倉崎・柏木	<input type="checkbox"/>	54
5	B12	木本・中原	<input type="checkbox"/>	木本・中原
6	B5	成島・田澤	<input type="checkbox"/>	51
7	B14	松島・西尾	<input type="checkbox"/>	小川・植田
8	B11	小川・植田	<input type="checkbox"/>	53
9	B16	新木・竹本	<input type="checkbox"/>	松澤・松澤
10	A11	松澤・松澤	<input type="checkbox"/>	51
11	B7	嘉手苺・中村	<input type="checkbox"/>	成島・田澤
12	B5	成島・田澤	<input type="checkbox"/>	51

夫婦ダブルスABグループ

1	A15	宮本・宮本	<input type="checkbox"/>	宮本・宮本
2	A10	砂子・砂子	<input type="checkbox"/>	52
3	B8	阿波野・阿波野	<input type="checkbox"/>	山城・山城
4	A6	山城・山城	<input type="checkbox"/>	54
5	B13	小林・小林	<input type="checkbox"/>	小林・小林
6	B9	出口・出口	<input type="checkbox"/>	52
7	A4	吉永・吉永	<input type="checkbox"/>	中川・中川
8	B6	中川・中川	<input type="checkbox"/>	52

夫婦ダブルスABグループ

9	A14	西浦・西浦	<input type="checkbox"/>	西浦・西浦
10	A8	城島・城島	<input type="checkbox"/>	51
11	B1	石川・石川	<input type="checkbox"/>	島村・島村
12	A12	島村・島村	<input type="checkbox"/>	51
13	B16	松井・松井	<input type="checkbox"/>	松井・松井
14	A1	小柴・小柴	<input type="checkbox"/>	51
			<input type="checkbox"/>	

親子ダブルス

1	11	永山佐・永山悠	<input type="checkbox"/>	永山・永山
2	6	江草・廣田	<input type="checkbox"/>	54
3	3	高谷・高谷	<input type="checkbox"/>	大森・大森
4	8	大森・大森	<input type="checkbox"/>	51
5	14	上田・上田	<input type="checkbox"/>	大谷・大谷
6	19	大谷・大谷	<input type="checkbox"/>	54
7	1	木原・木原	<input type="checkbox"/>	横倉・横倉
8	16	横倉・横倉	<input type="checkbox"/>	50