

# 第41回 初級者交歓テニス大会

主催 大阪市テニス協会  
 会場 長居庭球場・南港庭球場  
 期日 2019年5月18日(土) 雨天中止

結果

## 試合規定

- ① 試合は B級・初心者共5ゲーム先取 ノードバンテージ方式。コンソレーションは1回のみ。
- ② 審判はセルフジャッジとします。
- ③ 試合前のウォーミングアップはサーブ4本のみとします。
- ④ ボールは適切に用意します。
- ⑤ 服装は清潔で礼儀正しい習慣的に認められているテニスウエアとします。  
顔を覆うマスクは不可。但し、医者診断書がある場合は認めます。
- ⑥ ルールはJ, T. A. ルールに従います。
- ⑦ 怪我などの応急措置は主催者側で行いますが、その後の責任は負いません。
- ⑧ 集合時間下記参照のこと。集合時間遅れた場合は本選での試合ができないことがあります。  
電車の遅延証明があれば進行に影響がない限り遅刻扱いにはいたしません。
- ⑨ 天候その他の理由により、本大会の開催要項の内容を変更する場合があります。

雨天の場合の大会電話

(9:00以降にお願いします)  
 (前日・早朝の問い合わせには対応不可です。)  
 (但し、状況により協会HPのフェイスブック・ツイッターで連絡します)

090-3846-3012 (西井)(長居)  
 080-3105-8397 (坂井)(南港)

## 試合日程

5月18日(土)	① 会場 長居			② 会場 南港		
	集合時間	グループ	チーム数	集合時間	グループ	チーム数
	8:45	B級	23	8:45	A	17
	10:00	F	16	8:45	B	17
	10:45	G	16	10:45	C	17
	13:00	H	16	11:45	D	16
	14:00	I	16	14:00	E	16

## 大会役員

大会会長	西井 幸紀 雄
大会副会長	津下 暢 男 荒木 恒夫 坂井 幸司
大会委員長	鈴木 隆 夫
大会委員	大阪市テニス協会理事一同
ディレクター	倉橋 幸 弘
レフェリー	藪野 容 子
アシスタントレフェリー	高木 孝 子 山本 厚 子

<b>エントリーフィーは当日持参のこと。1チーム</b>	登録者同士	¥2,000
	登録・未登録	¥2,500
	未登録者同士	¥3,000

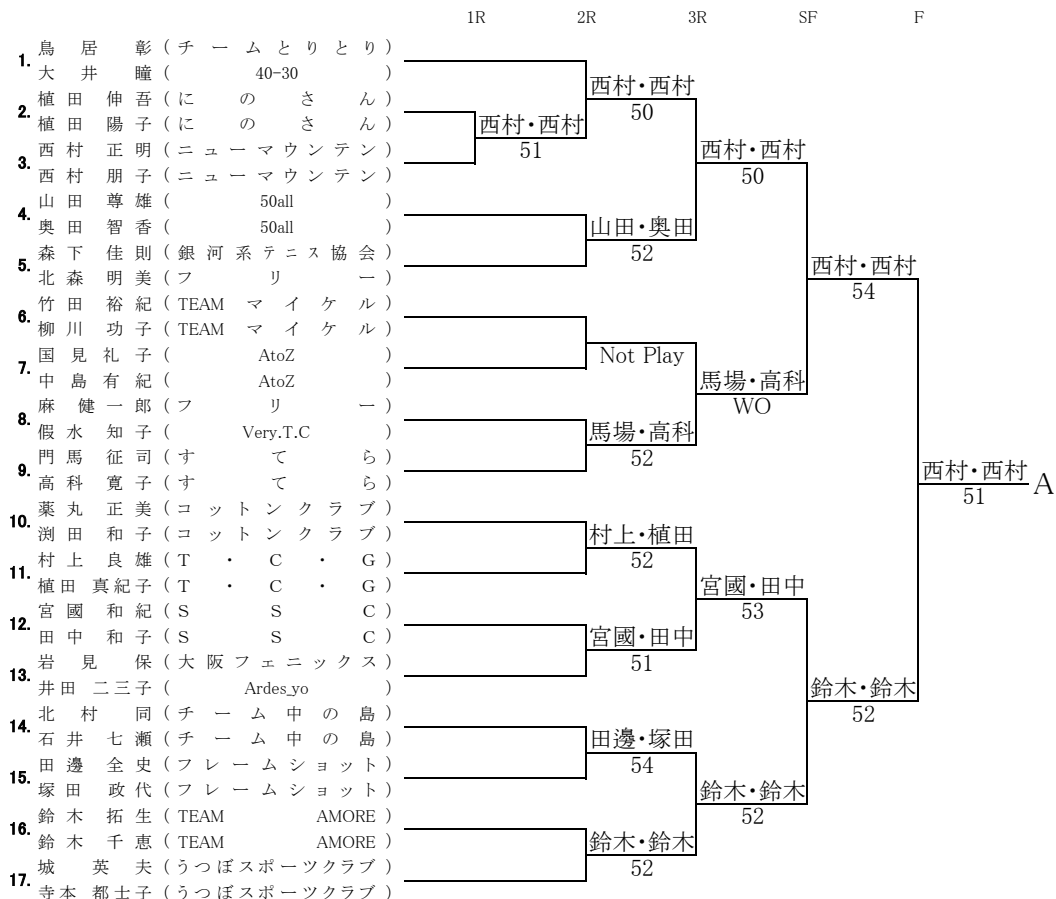
メンバー変更当日1名は可。ペアごと変更は不可。  
 ドロー発行後のキャンセルはエントリーフィーの支払が必要となります。  
 円滑な大会運営のため控えチームの選手の方は必ずコートサイドに待機のこと。  
 1試合が成立した場合、雨天等で試合が不可能となった場合でも、エントリーの返金ありません。

落選状況 :  
 B級・初級共落選無し

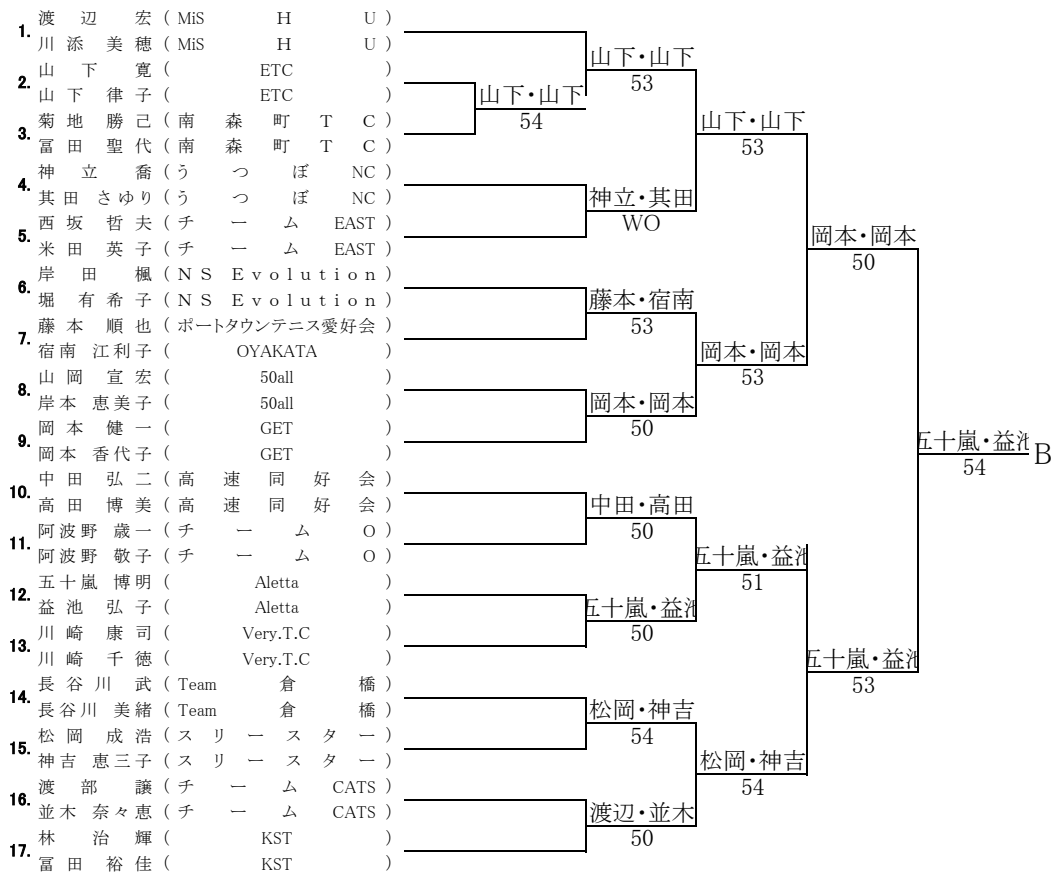


# 初級

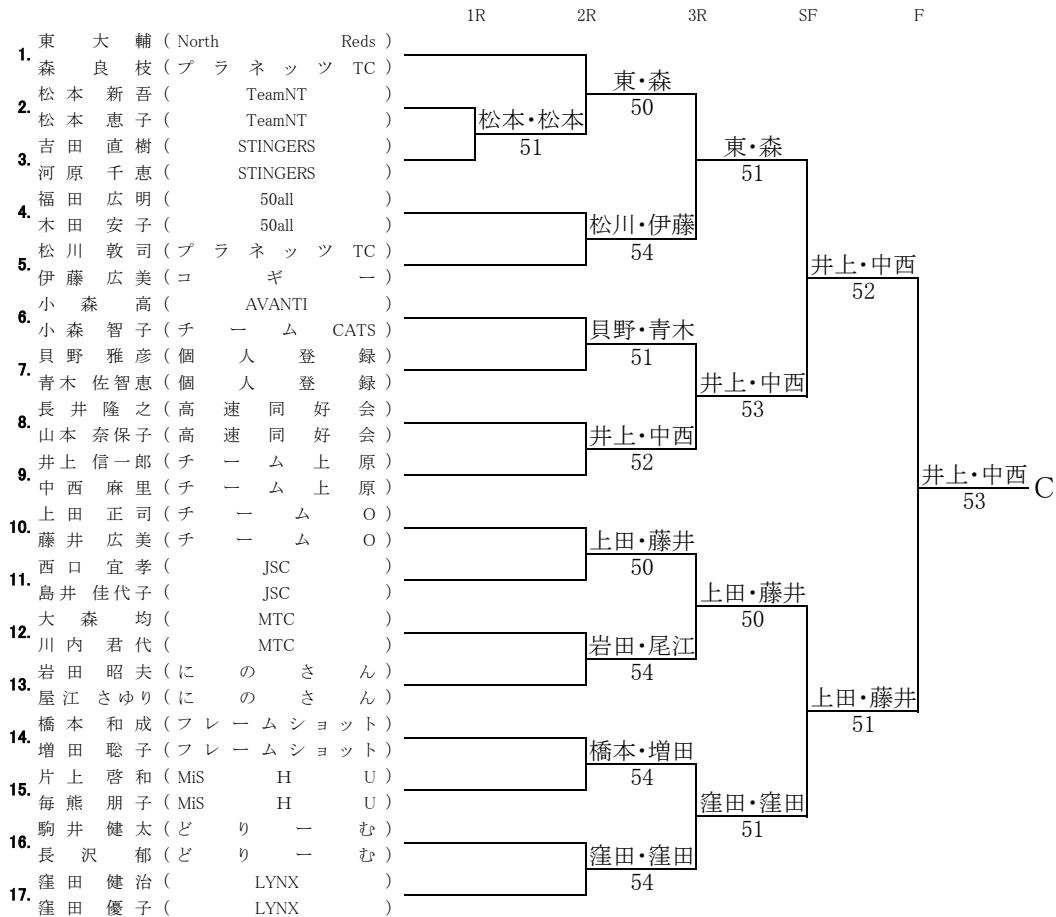
## Aブロック



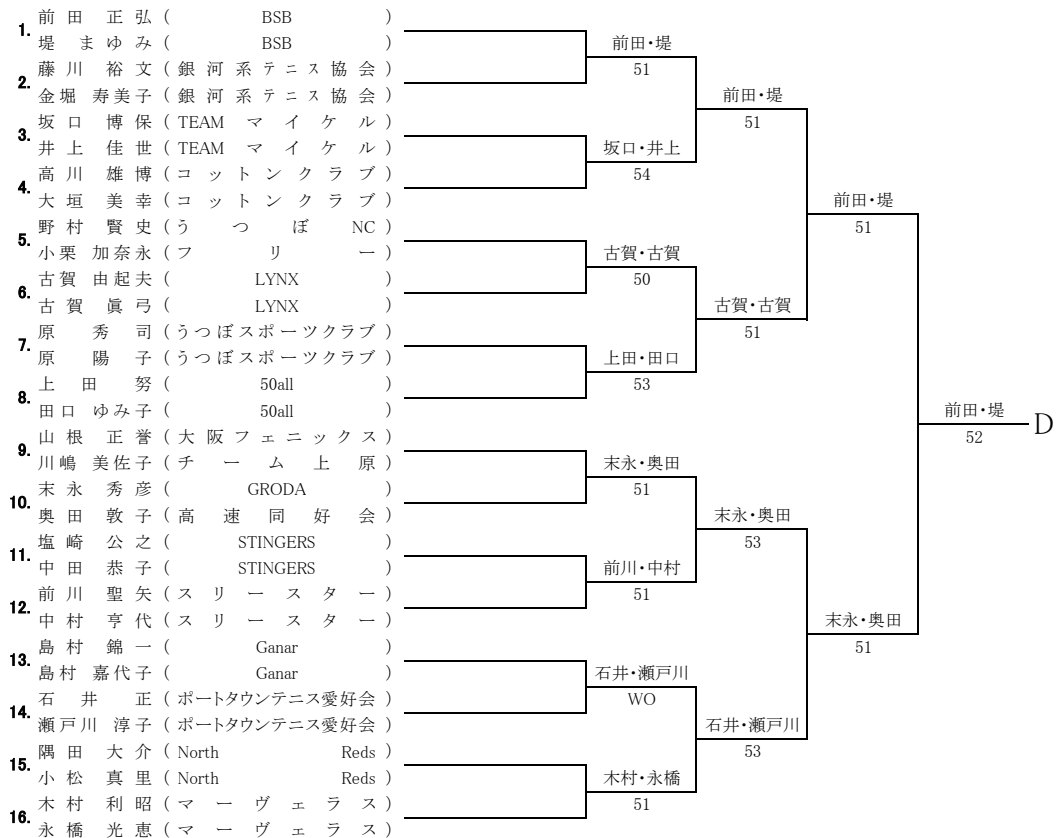
## Bブロック



# Cブロック

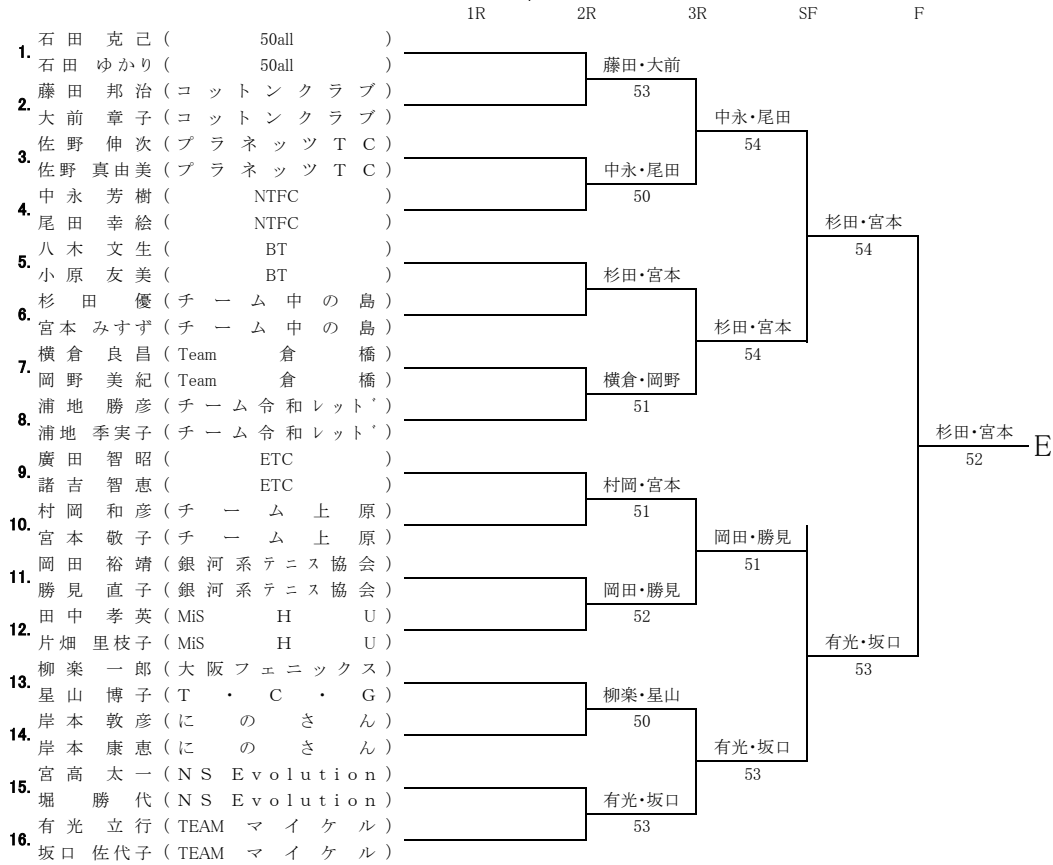


# Dブロック

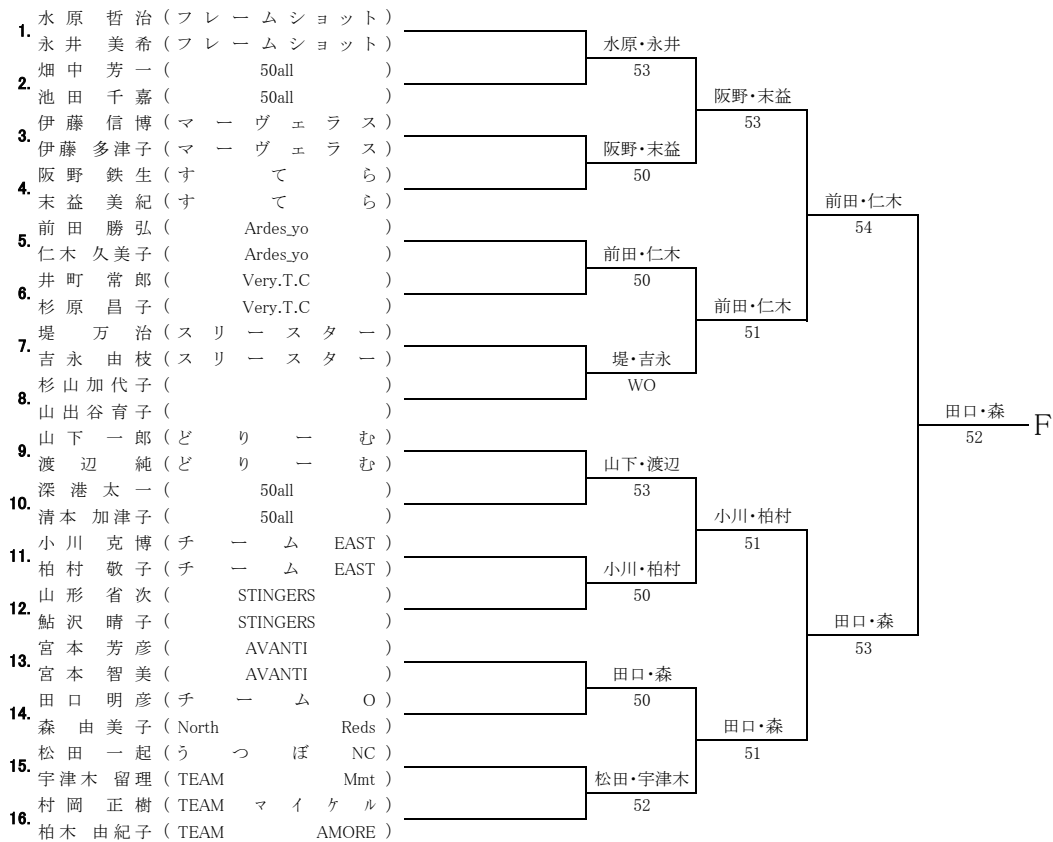


# Eブロック

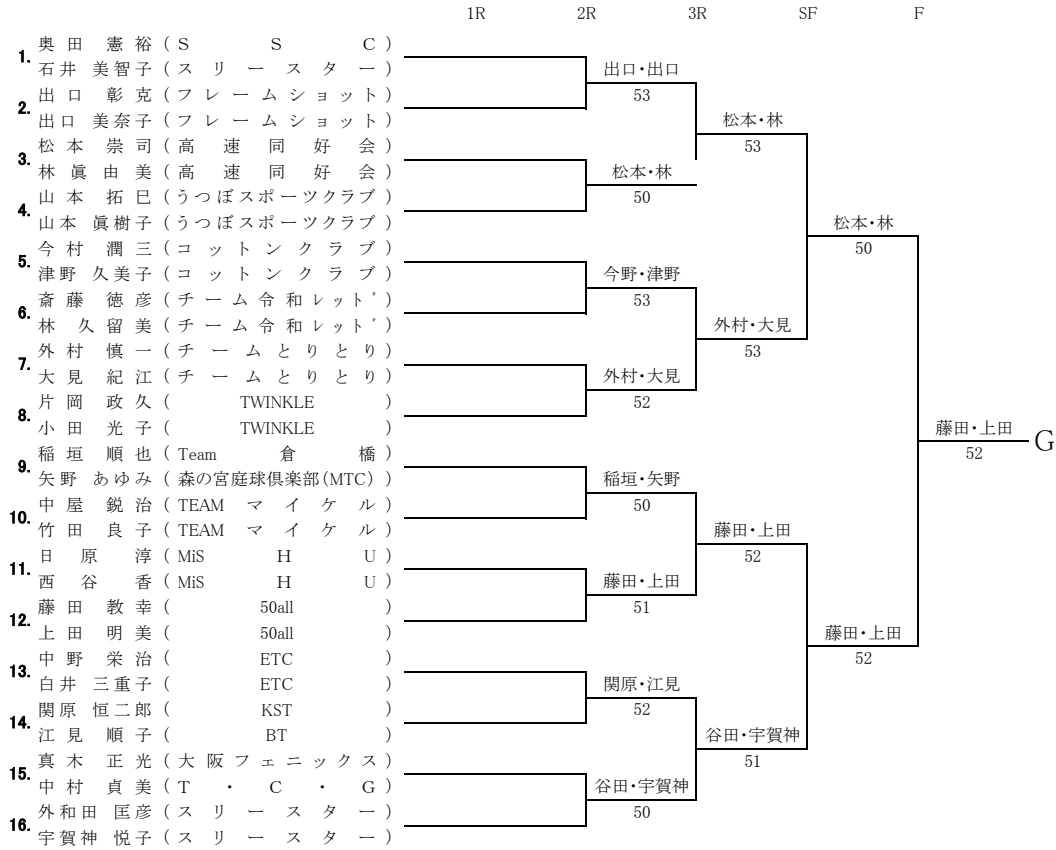
3/5



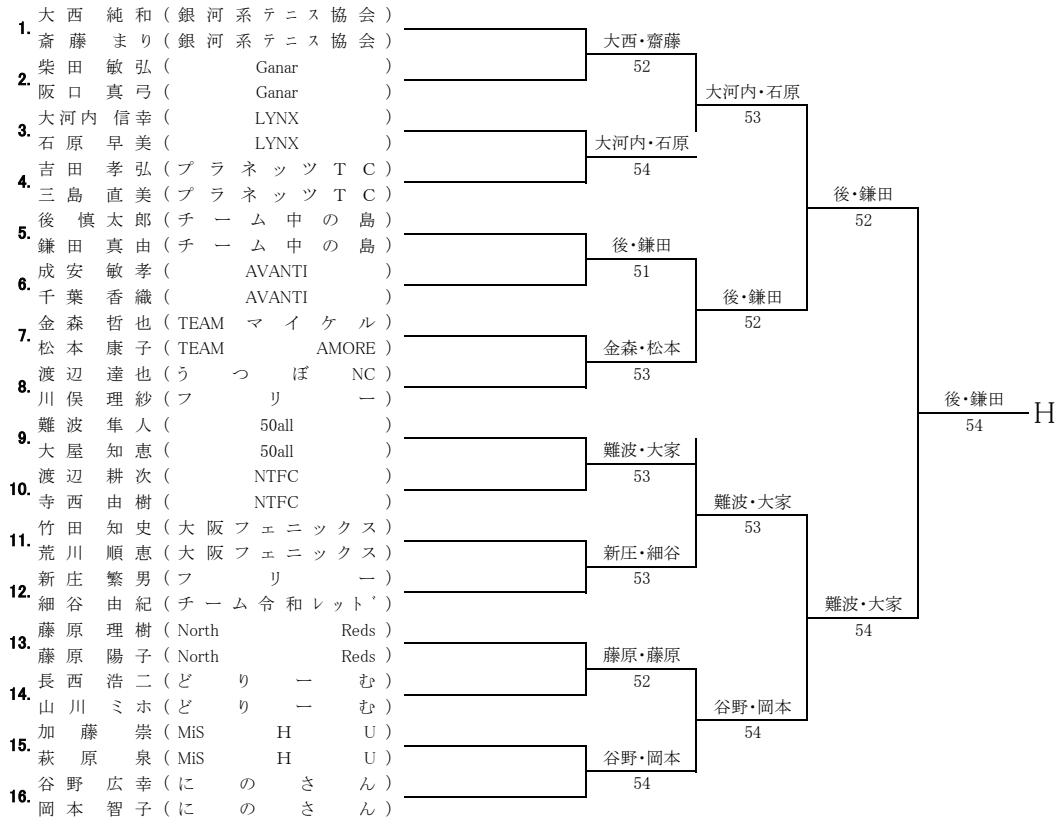
# Fブロック



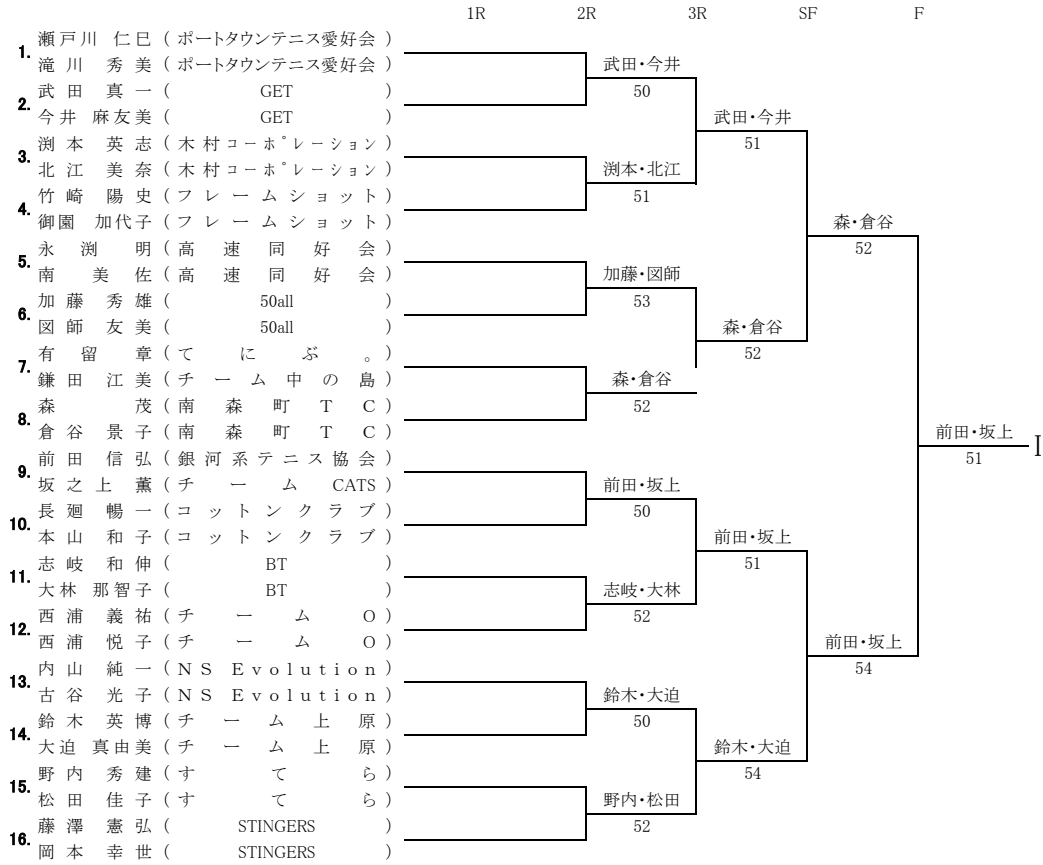
# Gブロック



# Hブロック



# Iブロック



コンソレーション (5ゲーム先取・ノード、1回戦のみ)

Aグループ

1	A13 A2	岩見・井田 植田・植田	<input type="checkbox"/>	植田・植田 51
2	A10 A5	葉丸・湊田 森下・北森	<input type="checkbox"/>	森下・北森 54
3	B3 A14	菊地・富田 北村・石井	<input type="checkbox"/>	北村・石井 50
4	B11 B8	阿波野・阿波野 山岡・岸本	<input type="checkbox"/>	山岡・岸本 51
5	A17 B13	城・寺本 川崎・川崎	<input type="checkbox"/>	城・寺本 53

Bグループ

1	B6 A8	遠藤・堀 麻・假水	<input type="checkbox"/>	麻・假水 51
2	A1 B14	鳥居・鈴木 長谷川・長谷川	<input type="checkbox"/>	長谷川・長谷川 53
3	B17 B1	林・富田 渡辺・川添	<input type="checkbox"/>	林・富田 53
4			<input type="checkbox"/>	
5			<input type="checkbox"/>	

Cグループ

1	C3 C6	吉田・尾崎 小森・小森	<input type="checkbox"/>	小森・小森 51
2	C8 C4	長井・山本 福田・木田	<input type="checkbox"/>	長井・山本 52
3	C11 B4	西口・島井 神立・其田	<input type="checkbox"/>	西口・島井 52
4	C12 C15	大森・川内 片上・毎熊	<input type="checkbox"/>	大森・川内 53
5	C16 D2	駒井・長沢 藤川・金堀	<input type="checkbox"/>	藤川・金堀 50

Dグループ

1	D5 D4	野村・小栗 高川・大垣	<input type="checkbox"/>	高川・大垣 52
2	D11 D15	塩崎・中田 隅田・小松	<input type="checkbox"/>	
3	D7 D9	原・原 山根・川嶋	<input type="checkbox"/>	
4	D15 D12	隅田・小松 前川・中村	<input type="checkbox"/>	前川・中村 54

Eグループ

1	E3 E8	佐野・佐野 浦地・浦地	<input type="checkbox"/>	佐野・佐野 53
2	E1 E5	石田・石田 八木・小原	<input type="checkbox"/>	八木・小原 53
3	E14 E12	岸本・岸本 田中・片畑	<input type="checkbox"/>	岸本・岸本 51
4	E9 E15	廣田・諸吉 宮高・堀	<input type="checkbox"/>	廣田・諸吉 51

Fグループ

1			<input type="checkbox"/>	
2			<input type="checkbox"/>	
3			<input type="checkbox"/>	
4			<input type="checkbox"/>	



Gグループ

1	4 1	山本・山本 奥田・石田	<input type="checkbox"/>	山本・山本 54
2	8 F7	片岡・小田 堤・吉永	<input type="checkbox"/>	堤・吉永 51
3	11 13	日原・西谷 中野・白井	<input type="checkbox"/>	中野・白井 54
4	10 15	中屋・竹田 真木・中村	<input type="checkbox"/>	真木・中村 51

Iグループ

1	1 7	瀬戸川・滝川 有留・鎌田	<input type="checkbox"/>	有留・鎌田 51
2	10 5	長廻・本山 永渕・南	<input type="checkbox"/>	永渕・南 52
3	13 12	内山・古谷 西浦・西浦	<input type="checkbox"/>	西浦・西浦 53
4	16 H4	藤澤・岡本 吉田・三島	<input type="checkbox"/>	吉田・三島 51
5				
6				
7				
8				

Hグループ

1	4 2	吉田・三島 柴田・阪口	<input type="checkbox"/>	吉田・三島 51
2	8 10	渡辺・川俣 渡辺・寺西	<input type="checkbox"/>	渡辺・寺西 52
3	14 11	長西・山川 竹田・荒川	<input type="checkbox"/>	竹田・荒川 51
4	15 14	加藤・萩原 竹崎・御園	<input type="checkbox"/>	竹崎・御園 53

**B級**

1	3 19	笹谷・笠原 船越・金山	<input type="checkbox"/>	船越・金山 52
2	13 16	山田・木ノ本 大石・大石	<input type="checkbox"/>	大石・大石 52
3	10 8	嶋田・宮本 長島・渡辺	<input type="checkbox"/>	嶋田・宮本 52
4	5 11	角田・角田 上田・上田	<input type="checkbox"/>	上田・上田 54
5	21 12	竹村・天野 木下・木下	<input type="checkbox"/>	木下・木下 53
6	17 18	北村・入谷 西澤・中垣	<input type="checkbox"/>	北村・入谷 53
7			<input type="checkbox"/>	
8			<input type="checkbox"/>	