

第7回大阪市オータムチャレンジ・スポーツ大会 テニスの部

主催 大阪市
主管 大阪市テニス協会
会場 鶴見緑地庭球場
期日 平成28年10月1日(土)・2日(日)

記録

*雨天中止
試合規定

1. 試合はすべて5ゲーム先取、ノーアドバンテージ、トーナメント方式を採用します。(タイブレイク無し) コンソレーション1回あり。
2. 審判はセルフジャッジとします。
3. 試合前のウォーミングアップはサーブ4本のみとします。
4. 集合時間 : 下記の通り本部まで出席を届けてください。
5. ボールはダンロップ St.Jamesを使用します。
6. 服装は清潔で礼儀正しい習慣的に認められているテニスウエアとします。 テニスシューズを使用してください。
7. ルールはJTAルールに従います。
8. ケガなどの応急措置は主催者側で行いますが、その後の責任は負いません。
9. 天候その他の理由により、本大会の開催要項を変更する場合があります。

雨天の場合の大会電話 (9:00以降にお願いします)
(前日・早朝の間い合わせには対応不可です。)

必要に応じて9:00以前にHPのフェイスブック・ツイッターに状況記載します。

090-3846-3012 (西井)
080-3105-8397 (坂井)

10月1日(土) 8:45 初心者女子 AB
 8:45 初心者男子 A
 10:30 初心者男子 B
 10:30 一般男子1R
 10:30 一般女子
 12:30 初心者女子 CD
 12:30 一般男子2R

プレイ&ステイ
皆様のお子様、お孫様にぜひお声がけをお願いします。

10月2日(日) 8:45 100歳の部 ABC
 10:00 100歳の部 DEF

13:00~13:50 プレイ & ステイ ジュニア対象(受講料無料)
当日受付OK 12:30までに受付を済ませてください。

大会役員

大会会長 西井 幸紀 雄
大会副会長 津下 暢 男・荒木 恒 夫・坂井 幸 司
大会委員長 鈴木 隆 夫
大会委員 大阪市テニス協会理事一同
ディレクター 倉橋 幸 弘
レフェリー 北畑 早 苗
アシスタントレフェリー 高木 孝 子・山本 厚 子

エントリーフィーは当日持参のこと。 1チーム ¥2,000

特別な事情により、1試合成立後に試合続行が不可能になった場合のエントリーフィーの返金はありません。

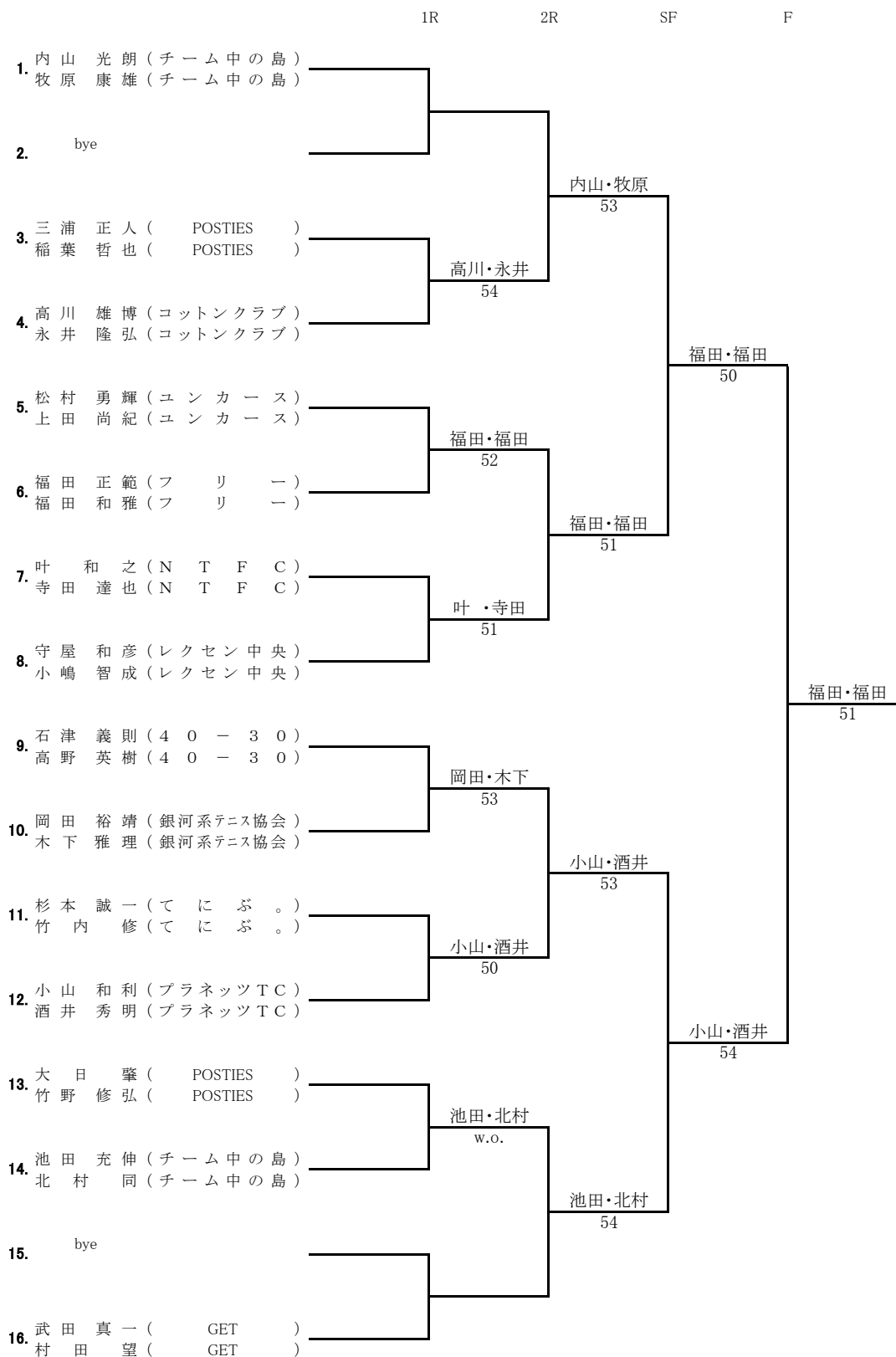
メンバー変更当日1名は可。ペアごと変更は不可。

ドロワー発行後のキャンセルはエントリーフィーの支払が必須となります。

円滑な大会運営のため控えチームの選手の方は必ずコートサイドに待機のこと

今回落選は有りません

一般男子



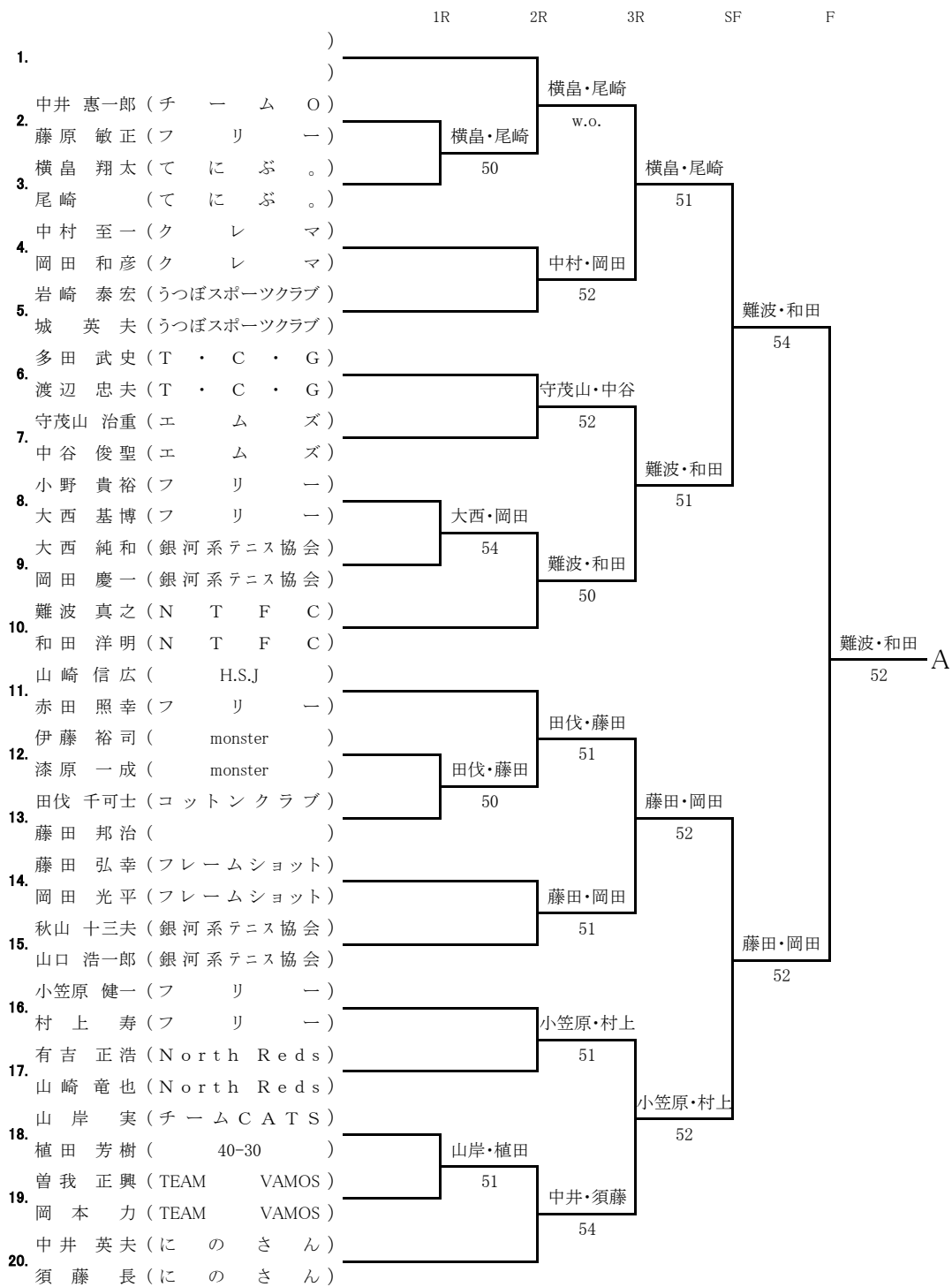
一般女子

	1R	2R	3R	SF	F
1. 抱 陽 子 (チーム EAST)					
川 本 (チーム EAST)			山本・清水		
2. 山本 まどか (N T F C)			51		
清水 美香 (N T F C)		山本・清水			
3. 杉井 としえ (H.S.J)		52		山本・清水	
永田 和代 (H.S.J)				53	
4. 藤田 早苗 (高速同好会)					
尾之内 優美 (高速同好会)			藤田・尾之内		
5. 古賀 眞弓 (LYNX)			52		
佐藤 聖子 (LYNX)					山本・清水
6. 芦田 直子 (T・C・G)					53
大橋 紀子 (T・C・G)			山川・清田		
7. 山川 悦子 (TCKY)			50		
清田 素子 (フ リ ー)				毛利・林田	
8. ()					
()				53	
9. 毛利 千絵 (チーム EAST)					
林田 ひろみ (チーム EAST)			毛利・林田		
10. 今本 みつよ (H.S.J)			w.o.		
堀内 かおり (エ ム ズ)					山本・清水
11. 本多 佳代 (AVANTI)					52
嶽村 佐知英 (AVANTI)					
12. 山口 泰世 (LYNX)					
山田 映子 (LYNX)			渡辺・野上		
13. 渡辺 幸子 (ニューマウンテン)			51		
野上 陽子 (ニューマウンテン)				田中・坂口	
14. 田中 ゆかり (チーム中の島)				52	
坂口 真紀 (チーム中の島)			田中・坂口		
15. 稲津 京子 (H.S.J)			51		
寺部 由美子 (フ リ ー)					鬼塚・米田
16. 木ノ本 美佐 (N T F C)					51
福本 佳奈子 (N T F C)			鬼塚・米田		
17. 鬼塚 京子 (チーム EAST)			52		
米田 英子 (チーム EAST)				鬼塚・米田	
18. 中園 理香 (H.S.J)					
中村 真弓 (H.S.J)			城野・古賀		
19. 城野 美智子 (North Reds)			50		
古賀 昌代 (North Reds)				城野・古賀	
20. 打越 多佳子 (Aletta)			52		
山本 圭依子 (チ ー ム EAST)					

初心男子

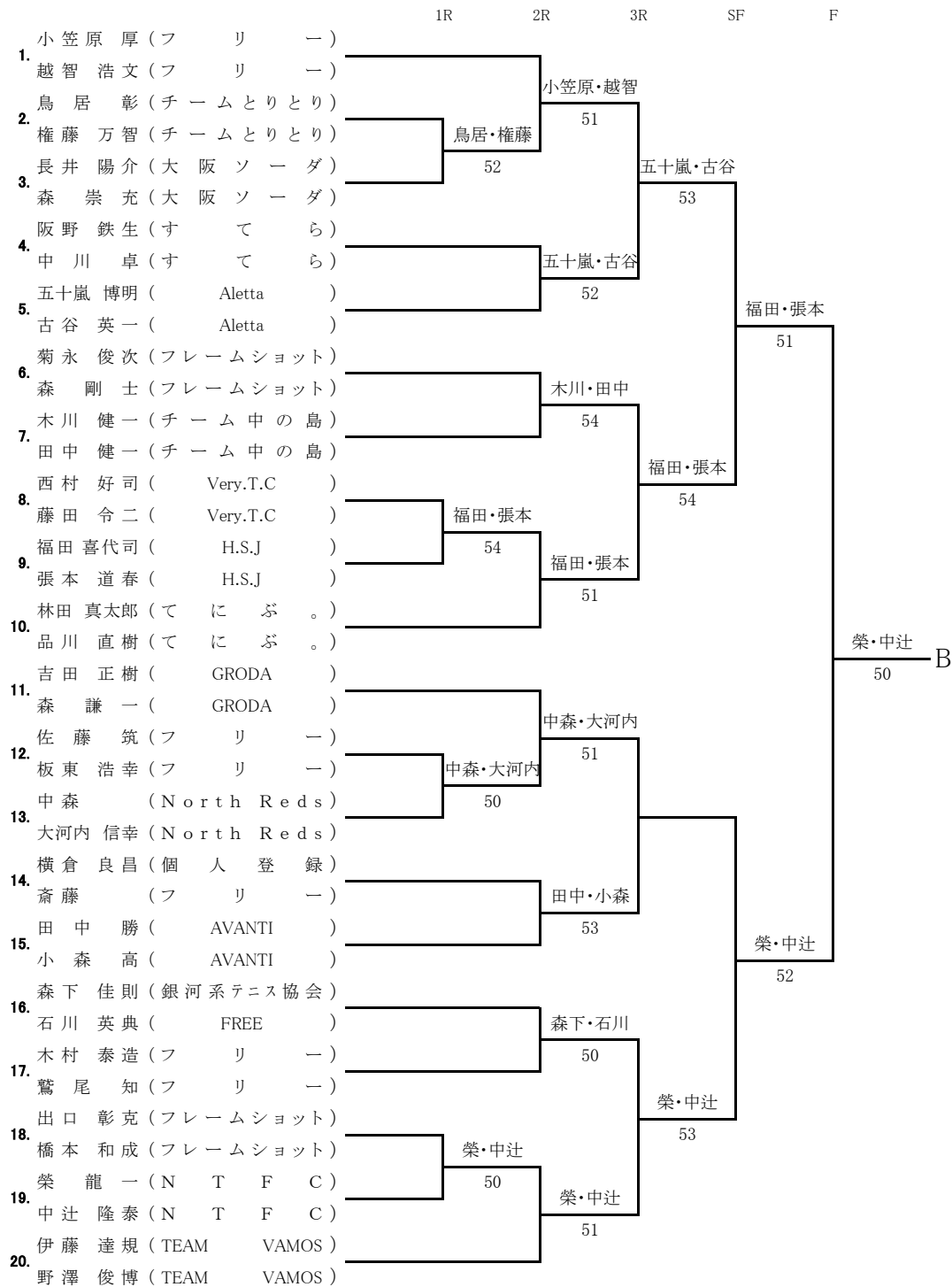
Aブロック

1/2



ノロック

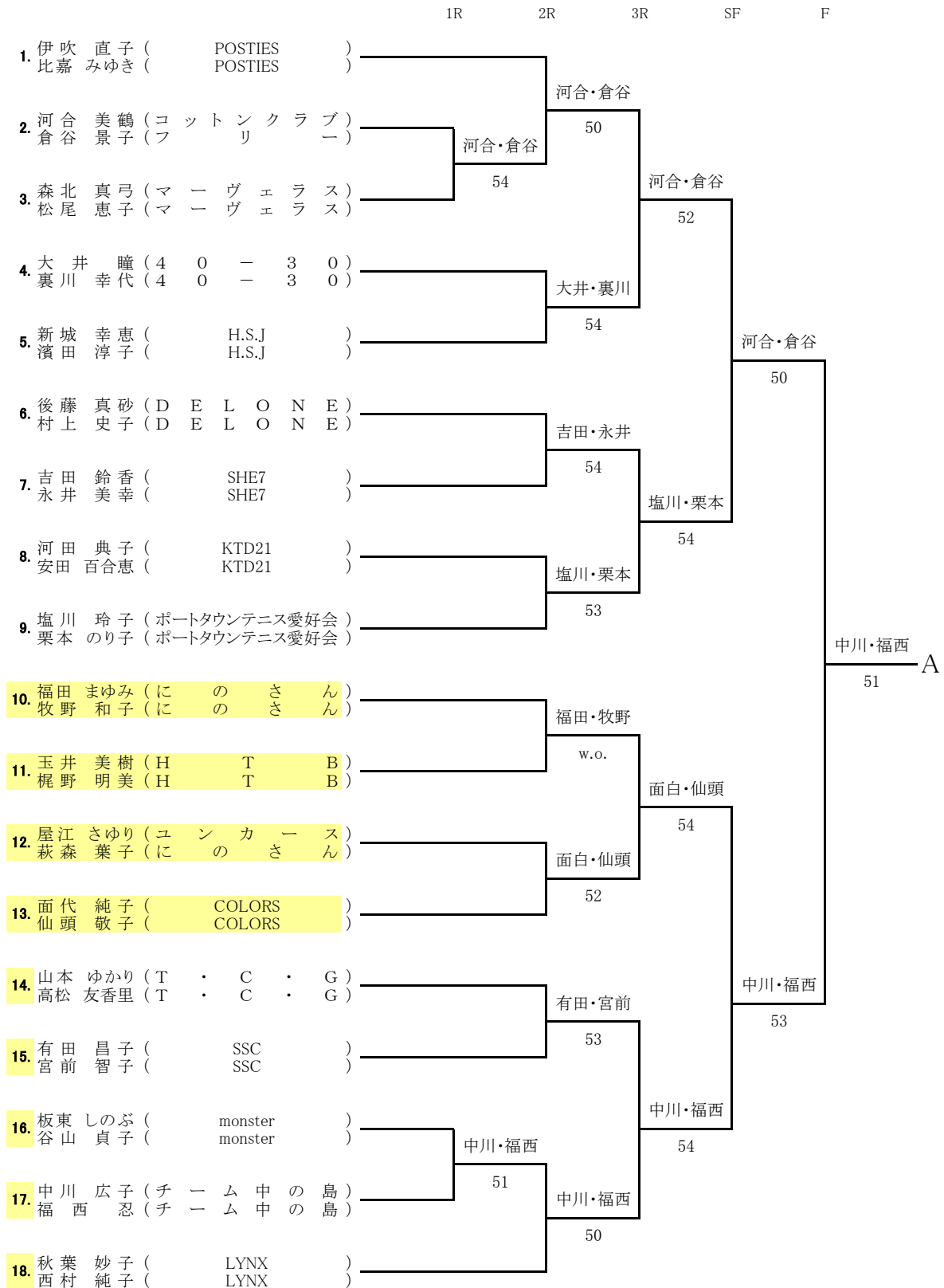
2/2



初心女子

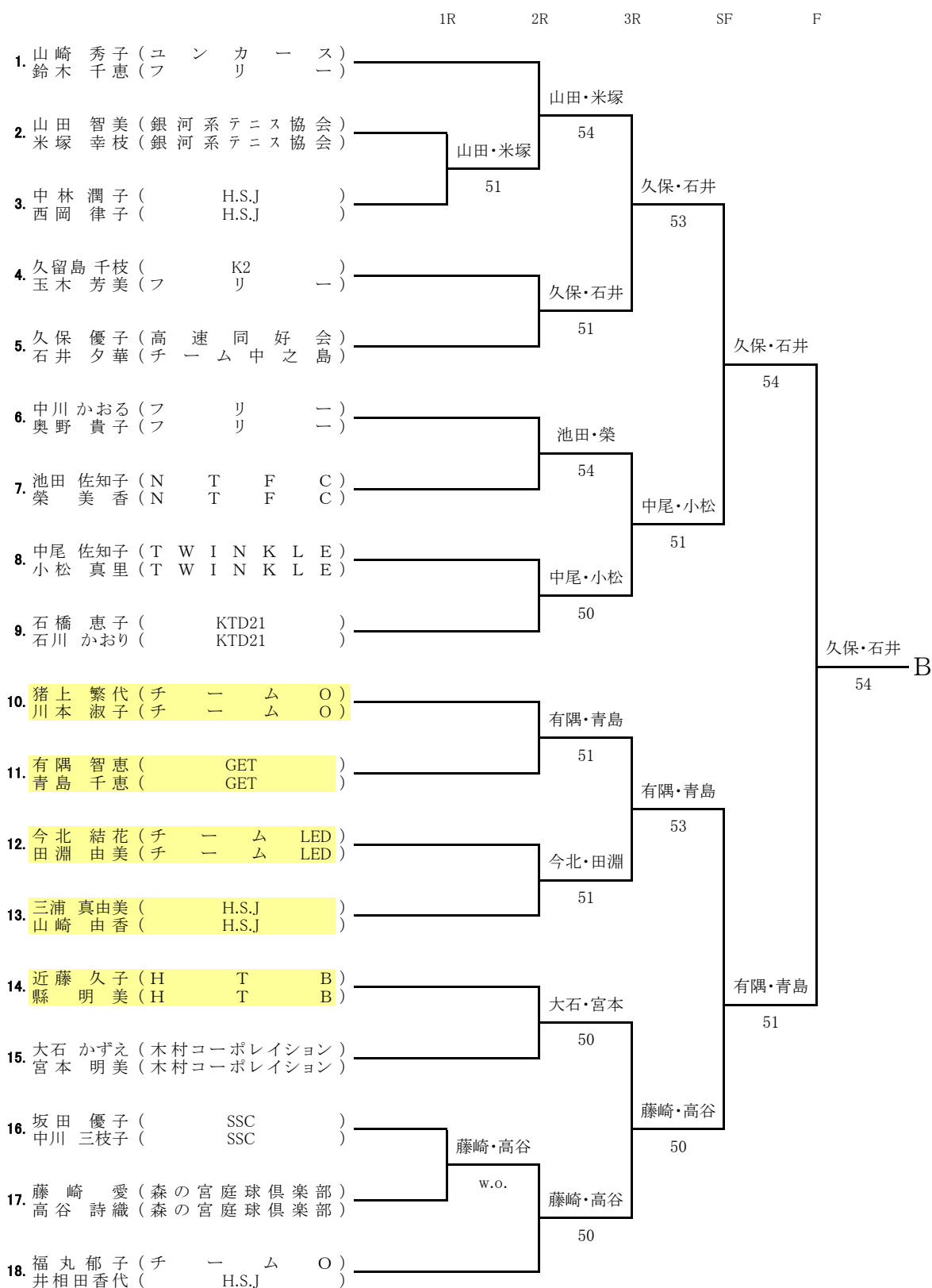
Aブロック

1/4



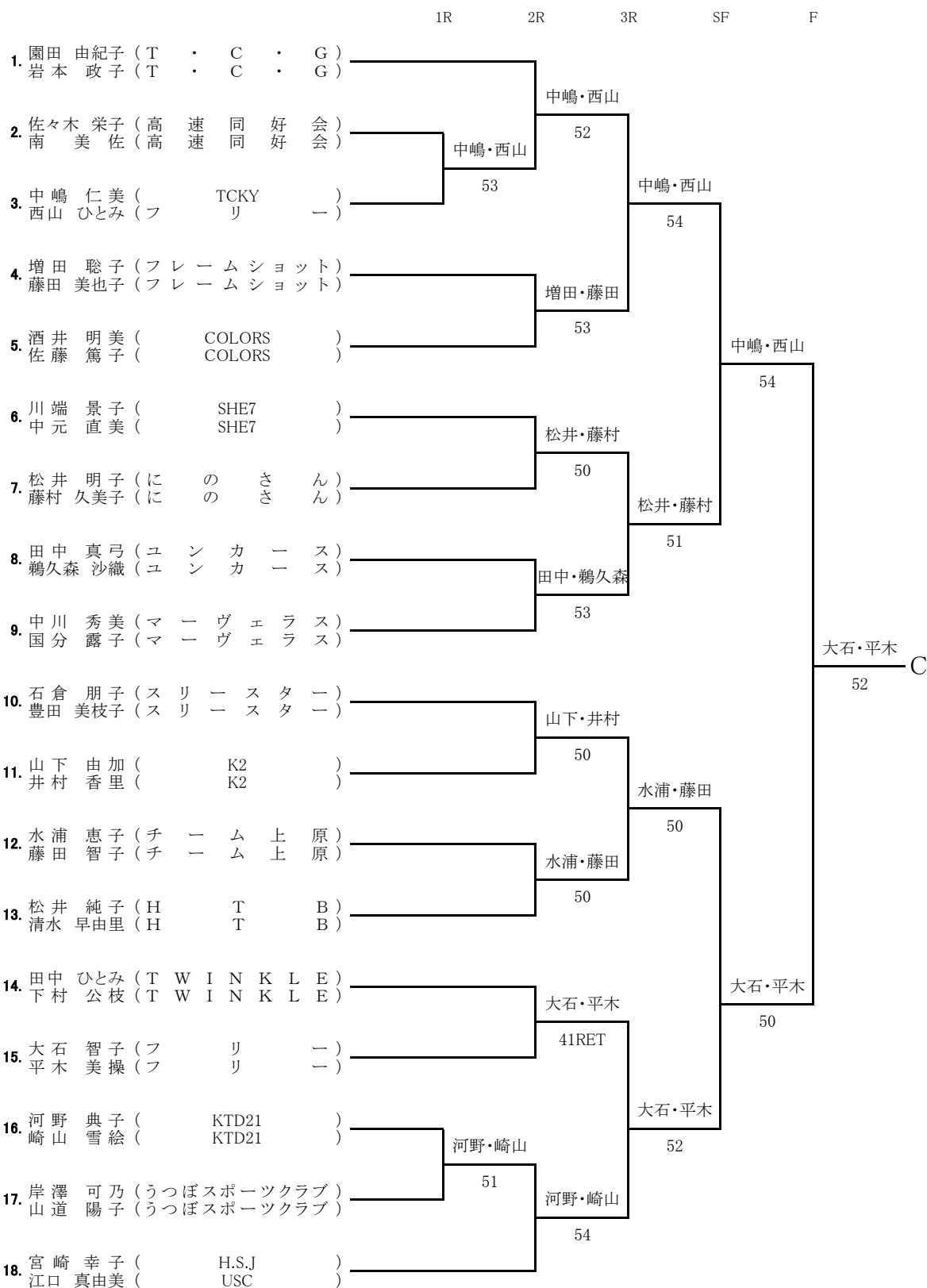
Bブロック

2/4



Cブロック

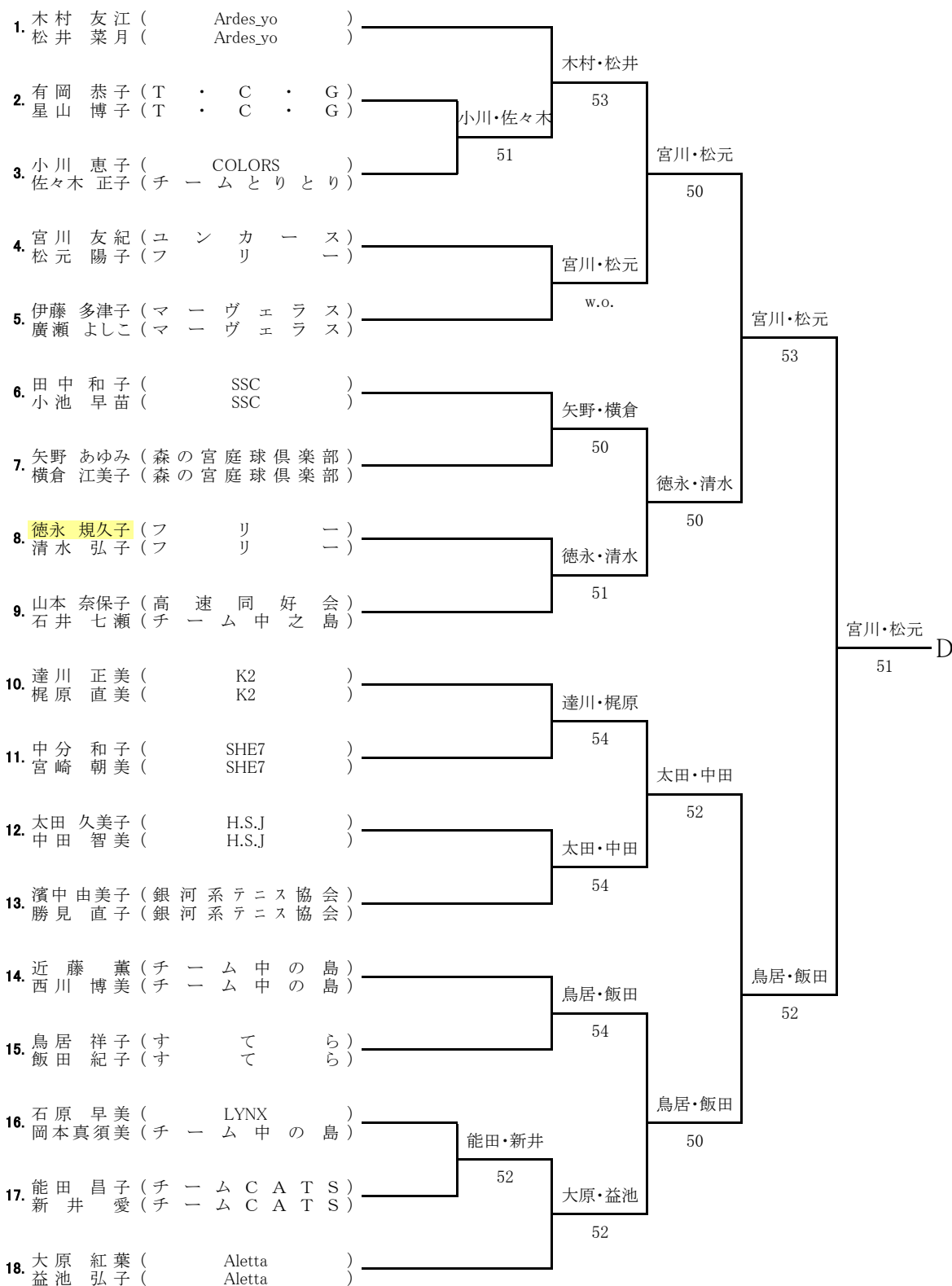
3/4



Dブロック

4/4

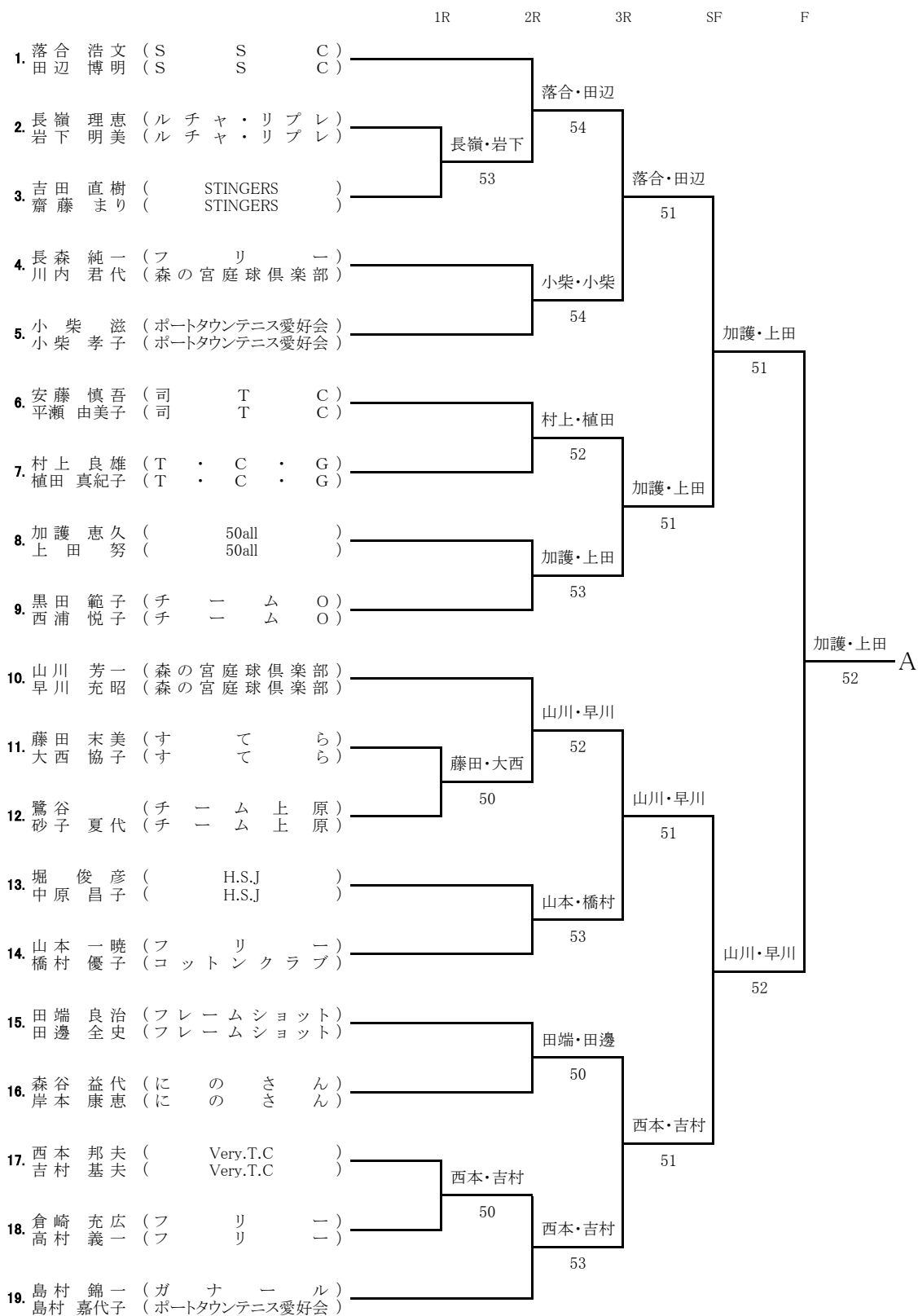
1R 2R 3R SF F



100歳の部

Aブロック

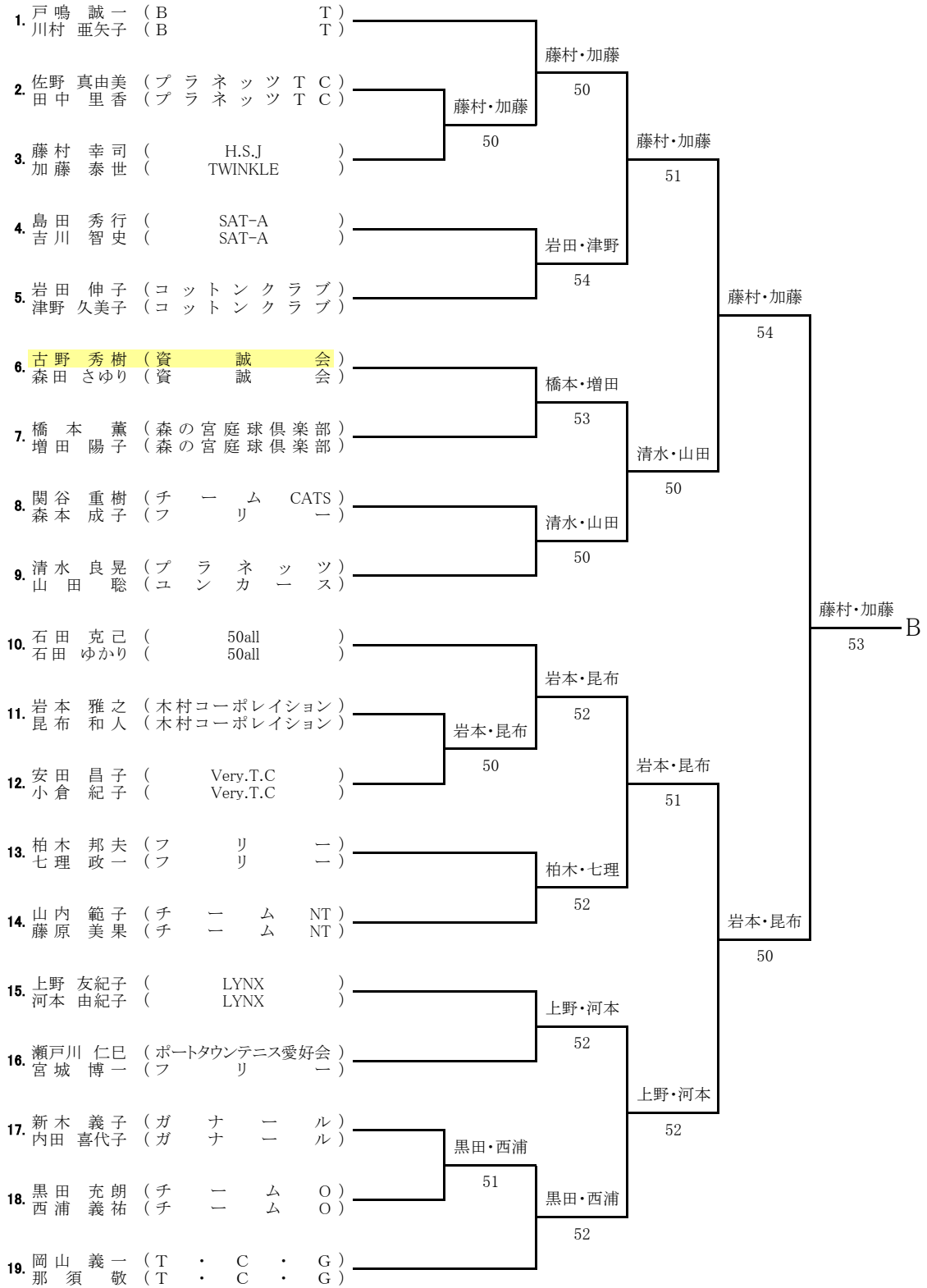
1/5



Bブロック

2/5

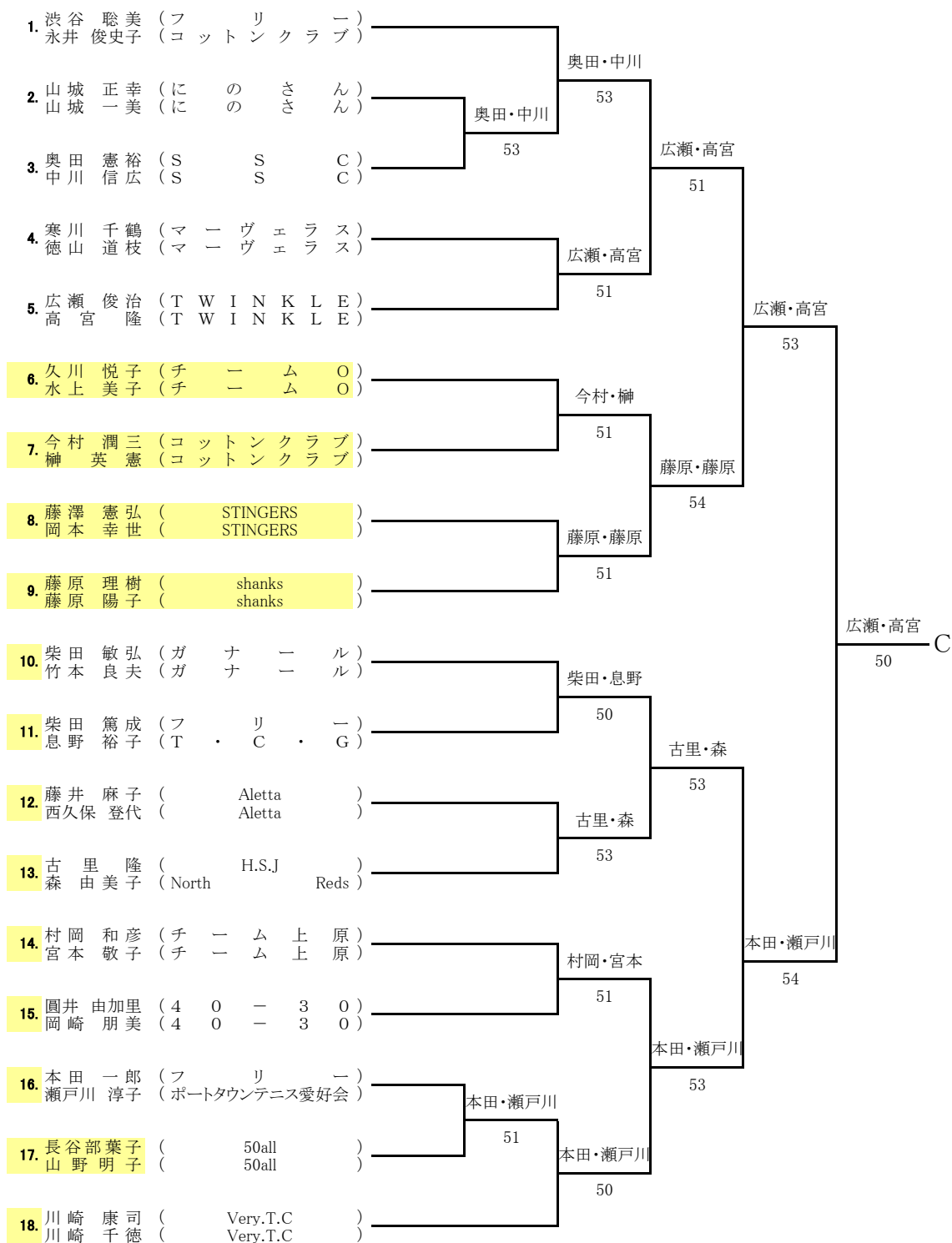
1R 2R 3R SF F



Cブロック

3/5

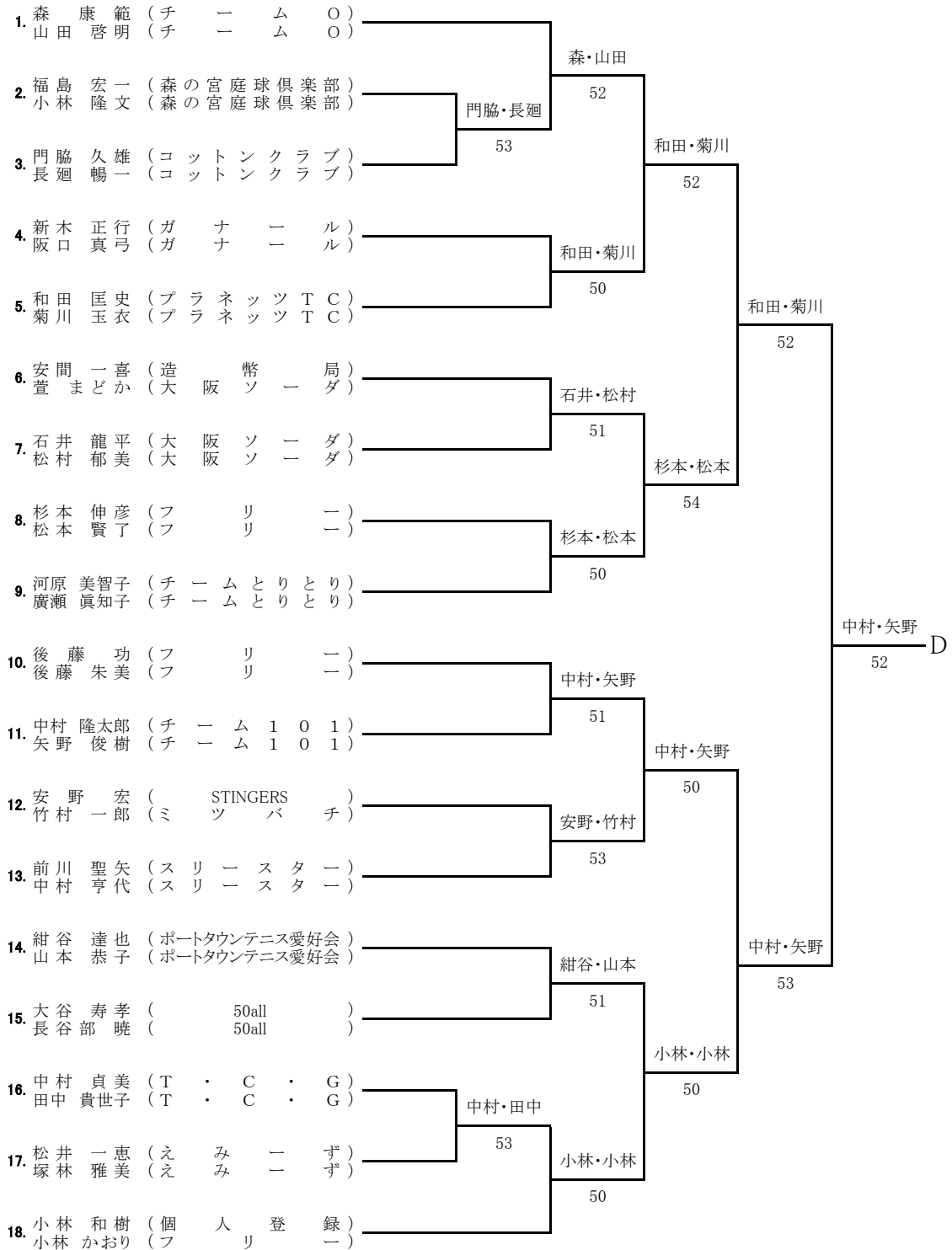
1R 2R 3R SF F



Dブロック

4/5

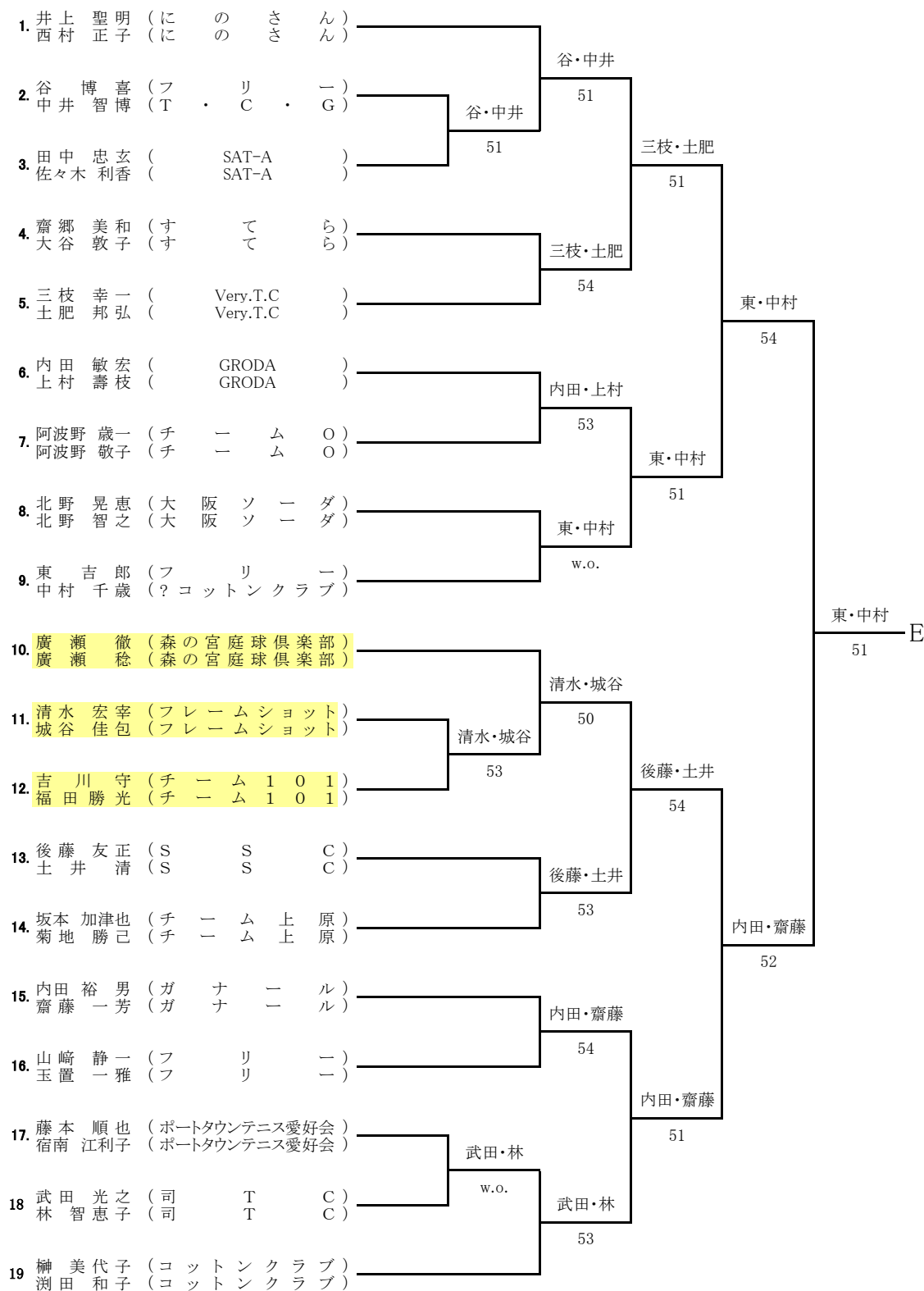
1R 2R 3R SF F



Eブロック

5/5

1R 2R 3R SF F



女子初心者 コンソレーション

初心女子ABグループ

1	A16	板東・谷山	11	板東・谷山	11	B13	三浦・山崎	7	屋江・萩森
2	A6	後藤・村上		50	12	A12	屋江・萩森		51
3	B6	中川・奥野	12	中川・奥野	13	B10	猪上・川本	6	猪上・川本
4	A5	新城・濱田		54	14	A14	山本・高松		54
5	B3	中林・西岡	10	河田・安田	15	A1	伊吹・比嘉	10	伊吹・比嘉
6	A8	河田・安田		52	16	A10	福田・牧野		51
7	B14	近藤・ 縣	7	森北・松尾	17	B18	福丸・井相田	5	山崎・鈴木
8	A3	森北・松尾		50	18	B1	山崎・鈴木		54
9	B9	石橋・石川	9	石橋・石川	19	A18	秋葉・西村	7	秋葉・西村
10	B4	久留島・玉木		54	20	A8	河田・安田		53

初心女子CDグループ

1	D2	有岡・星山	11	佐々木・南	9	C9	中川・国分	6	酒井・佐藤
2	C2	佐々木・南		51	10	C5	酒井・佐藤		52
3	D16	石原・岡本	7	石原・岡本	11	D9	山本・石井	7	山本・石井
4	C17	岸澤・山道		50	12	C1	園田・岩本		50
5	C13	松井・清水	12	川端・中元	13	D13	濱中・勝見		近藤・西川
6	C6	川端・中元		53	14	D14	近藤・西川		52
7	C10	石倉・豊田	10	田中・小池	15	D11	中分・宮崎	2	中分・宮崎
8	D6	田中・小池		52	16	C18	宮崎・江口		52

※C14田中・下村コンソレなし

一般男子 コンソレーション

1	8	守屋・小嶋	11	松村・上田
2	5	松村・上田		50
3	3	三浦・稲葉	8	大日・竹野
4	13	大日・竹野		52
5	11	杉本・竹内	7	杉本・竹内
6	9	石津・高野		50
7	13	大日・竹野	12	杉本・竹内
8	11	杉本・竹内		51
9	16	武田・村田	10	杉本・竹内
10	11	杉本・竹内		51

一般女子 コンソレーション

1	18	中園・中村	12	古賀・佐藤
2	5	古賀・佐藤		51
3	12	堀内・山口	10	杉井・永田
4	3	杉井・永田		53
5	15	稲津・寺部	9	稲津・寺部
6	16	木ノ本・福本		54
7	6	芦田・大橋		芦田・大橋
8	20	打越・山本		52
9	1	抱・川本		本多・嶽村
10	11	本多・嶽村		52

ミックス コンソレーション (5ゲーム先取・ノード、1回戦のみ)

ABCDEFグループ

1	B12	安田・小倉	6	安田・小倉	25	A3	吉田・齋藤	8	吉田・齋藤
2	B17	新木・内田		52	26	A16	森谷・岸本		54
3	B2	佐野・田中	5	佐野・田中	27	B14	山内・藤原	9	古野・森田
4	A18	倉崎・高村		50	28	B6	古野・森田		53
5	A12	鷺谷・砂子	6	黒田・西浦	29	B4	島田・吉川	7	戸鳴・川村
6	A9	黒田・西浦		50	30	B1	戸鳴・川村		52
7	B8	関谷・森本	10	関谷・森本	31	A13	堀・中原	下	堀・中原
8	A6	安藤・平瀬		53	32	A4	長森・川内		53
9	B10	石田・石田	下	石田・石田	33	D15	大谷・長谷部	下	
10	B19	岡山・那須		51	34	D9	河原・廣瀬		53
11	E8	北野・北野		北野・北野	35	D17	松井・塚林	下	松井・塚林
12	A19	島村・島村		54	36	E7	阿波野・阿波野		52
13	D4	新木・阪口	下	新木・阪口	37	B16	瀬戸川・宮城	下	瀬戸川・宮城
14	D2	福島・小林		54	38	E12	吉川・福田		52
15	E3	田中・佐々木	下	後藤・後藤	39	D13	前川・中村	10	前川・中村
16	D10	後藤・後藤		50	40	D6	安間・萱		51
17	E1	井上・西村	8	山崎・玉置					
18	E16	山崎・玉置		51					
19	E14	坂本・菊地	12	北野・北野					
20	E8	北野・北野		53					
21	E4	齋郷・大谷	9	齋郷・大谷					
22	E19	榊・湊田		51					
23	E10	廣瀬・廣瀬	5	廣瀬・廣瀬					
24	E16	山崎・玉置		53					