

第16回初級者年齢別交歓会

主催 大阪市テニス協会
会場 長居庭球場
期日 令和元年9月2日(月)(雨天中止)

記録

試合規定

- ① 試合: 6ゲーム先取。コンソレーションも同じ、1回あり。
ノーアドバンテージ。
- ② 審判はセルフジャッジとします。
- ③ 試合前のウォーミングアップはサーブ4本のみとする。
- ④ ボールは適切に用意します。
- ⑤ 服装は清潔で礼儀正しい習慣的に認められているテニスウエアとする。
顔を覆う覆面は医師の診断書ある場合のみ可。
- ⑥ ルールはJTAルールに従います。
- ⑦ 怪我などの応急措置は主催者側で行いますが、その後の責任は負いません。
- ⑧ 天候その他の理由により、本大会の開催要項の内容を変更する場合があります。

雨天の場合の大会電話 (9:00以降にお願いします)
(前日・早朝の問い合わせには対応不可です。)

状況により、これよりも早くホームページのFaceook, Twitterに予定掲載することあり。

090-3622-9029 (鈴木)まで

試合日程

9月2日(月)

集合時間	種目	
8:45	初級者女子	全23組
9:30	B級女子	18組
10:00	60歳男子	10組
10:30	55歳女子	9組
11:00	70歳男子	3組

大会役員

大会会長 西井幸紀雄
大会副会長 荒木恒夫 坂井幸司
大会委員長 鈴木隆夫
大会委員 大阪市テニス協会理事一同
ディレクター 倉橋幸弘
レフェリー 山本厚子
アシスタントレフェリー 高木孝子

エントリーフィーは当日持参のこと。1チーム ¥2,000
登録者+未登録者 ¥2,500 未登録者同士 ¥3,000

- * メンバー変更当日1名は可。ペアごと変更は不可。
- * ドロー発行後のキャンセルは上記の通りのエントリーフィーの支払必用となります。
- * 1試合成立後の止む無く試合続行が不可能になった場合でも、エントリーフィーの返金はありません。

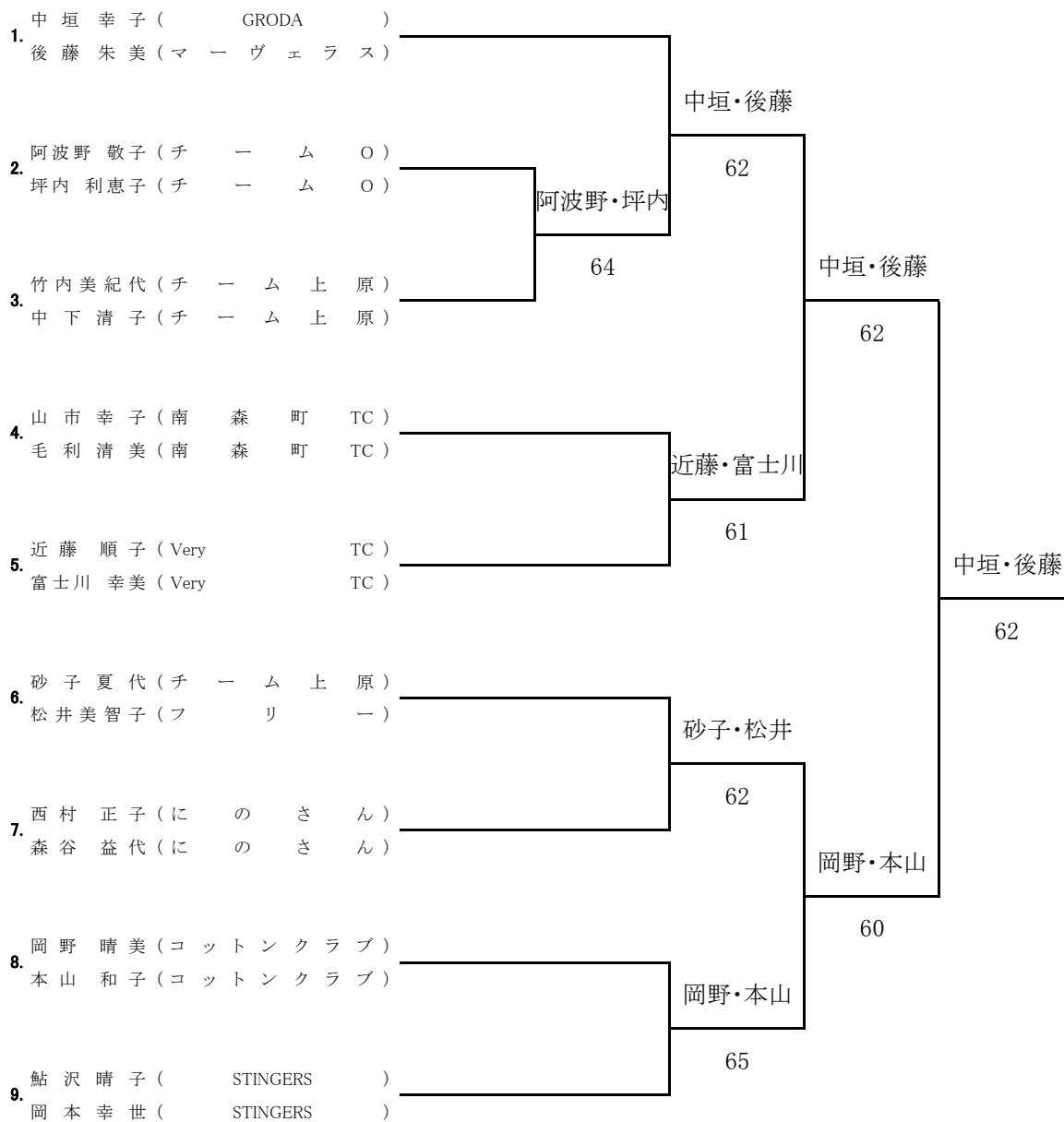
円滑な大会運営のため控えチームの選手の方は必ずコートサイドに待機のこと

初級女子リドロ

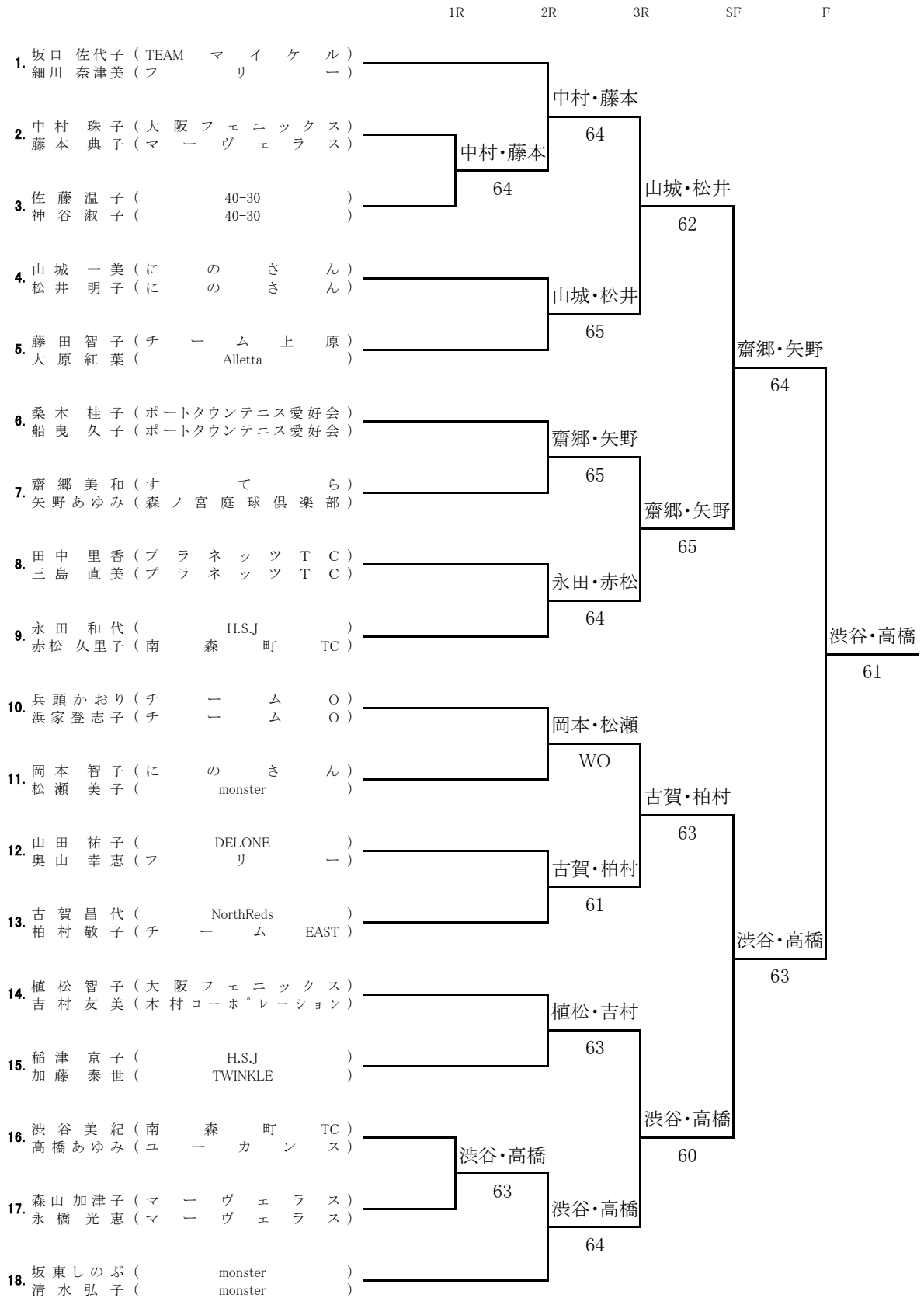
	1R	2R	3R	SF	F
1. 池田千嘉 (50all)					
2. 野田成実 (50all)			池田・野田		
西原善子 (TEAM マイケル)			64		
3. 車紫陽子 (TEAM マイケル)		水浦・初田			
水浦恵子 (チーム上原)		65		辻・中尾	
4. 初田俊子 (チーム上原)				63	
辻妃美子 (南森町 TC)					
5. 中尾佐知子 (南森町 TC)			辻・中尾		
友辺雅美 (スリースター)			63		
6. 石井美智子 (スリースター)					辻・中尾
屋江さゆり (にのさん)					63
7. 井戸口裕美子 (ユニカース)			河野・佐藤		
河野典子 (KTD21)			62		
8. 佐藤かおり (KTD21)		河野・佐藤			
浅島裕子 (マーヴェラス)		60			
9. 野口正江 (マーヴェラス)				河野・佐藤	
小森智子 (チームCATS)				62	
10. 新井愛 (チームCATS)		小森・新井			
吉田鈴香 (SHE7)		64			
11. 榊知恵 (TmT)			谷山・岩井		
谷山貞子 (monster)			65		
岩井美穂 (monster)					江見・松永
12. 奥邨雅子 (GET)					63
今井麻友美 (GET)					
奥村かおり (コットンクラブ)			奥邨・今井		
13. 中嶋美鈴 (コットンクラブ)			62		
山本真樹子 (うつぼスポーツクラブ)					
14. 崎山雪絵 (KTD21)		山本・崎山			
江見順子 (BT)		61			
15. 松永香代子 (BT)				江見・松永	
寺内礼子 (大阪フェニックス)				63	
16. 大島瞳 (大阪フェニックス)			江見・松永		
横手あゆみ (Fore monster)			60		
17. 淵本あや (木村コーポレーション)					江見・松永
上代栄美子 (TEAM MmT)					62
18. 久保幸恵 (TEAM MmT)					
倉谷景子 (南森町 TC)			西谷・宇津才		
19. 濱律子 (南森町 TC)			62		
西谷香 (MiSHU)					
20. 宇津木留理 (Mmt)		西谷・宇津才			
城村尚美 (マーヴェラス)		62			
21. 渡邊啓子 (マーヴェラス)				入江・田口	
入江とみ子 (50all)				62	
22. 田口ゆみ子 (50all)		入江・田口			
長沢郁 (どりーむ)		65			
23. 佐々木恵美 (Team アイリス)			入江・田口		
			65		

女子55歳

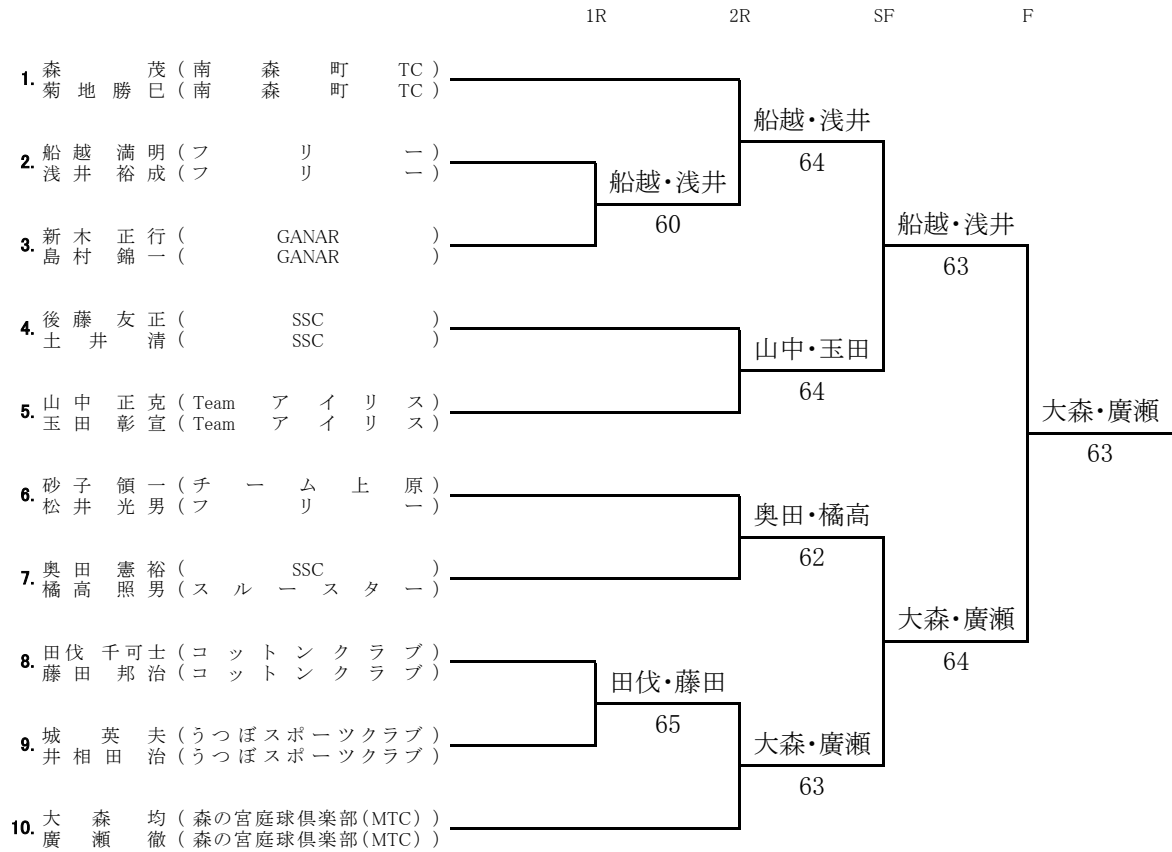
1R 2R SF F



女子B級



男子60歳



70歳男子

	米原・浜崎	関・安田	福尾・松原	結 果	順位
1. 米原 隆三 (オールデイズ)	/	16	63	1-1	2
浜崎 昭広 (オールデイズ)					
2. 関 安田 正 (フ リ ー)	61		61	2	1
安田 成志 (フ リ ー)					
3. 福尾 信英 (ポ ー ト タ ウ ン テ ニ ス 愛 好 会)	36	16		0-2	3
松原 邦安 (ポ ー ト タ ウ ン テ ニ ス 愛 好 会)					

コンソレーション 〈6ゲーム先取〉

初級女子

組	名 前	組	名 前
1	8 浅島・野口 19 倉谷・濱	5	浅島・野口 60
2	13 奥村・中嶋 10 吉田・榊	2	吉田・榊 53
3	16 寺内・大島 2 西原・車	5	寺内・大島 52
4	6 尾江・井戸口 21 城村・渡邊	6	城村・渡邊 51

組	名 前	組	名 前
5	17 横手・瀧本 23 長沢・佐々木		横手・瀧本 53
6	5 友辺・石井 18 上代・久保		友辺・石井 53
7	:		
7	:		

女子55歳

組	名 前	組	名 前
1	3 竹内・中下 7 西村・森谷	2	竹内・中下 50
2	4 山市・毛利 9 鮎沢・岡本	1	山市・毛利 54
3	:		
4	:		

女子B級

組	名 前	組	名 前
1	3 佐藤・神谷 6 桑木・船曳	5	桑木・船曳 52
2	17 森山・永橋 8 田中・三島	6	森山・永橋 54
3	5 藤田・大原 12 山田・奥山	3	藤田・大原 51
4	15 稻津・加藤 1 坂口・細川	6	稻津・加藤 50
5	8 板東・清水 11 岡本・松瀬	6	板東・清水 54

男子60歳

組	名 前	組	名 前
1	3 新木・島村 9 城・井相田	1	新木・島村 50
2	6 砂子・松井 4 後藤・土井	3	砂子・松井 53
3	1 森・菊地 3 新木・島村	5	森・菊地 51
4	:		

男子70歳

組	名 前	組	名 前
1	:		
2	:		
3	:		
4	:		