

第68回初級者・第56回B級ダブルステニス大会

主催 大阪市テニス協会
 会場 長居庭球場・南港中央庭球場
 期日 2021年11月13日(土)・14日(日)

ドロ

雨天中止

※大会参加者は、試合進行の注意事項を必読の上、体調確認表をコピーして、事前に記入して持参ください。
 (大会参加の最低条件です。もし忘れられた方には、用紙代として50円申し受けます。)

試合規定

- ① 試合は、男子ダブルス・女子ダブルス、B級・初級 共に 5ゲーム先取 ノードバンテージ方式。
 コンソレーションは1回のみ有。4ゲーム先取ノードバンテージ方式。 コンソレーションに参加されない方は、必ず本部まで届けてください。
- ② 審判はセルフジャッジとします。
- ③ 試合前のウォーミングアップはサーブ4本のみとします。
- ④ ボールは適切に用意します。
- ⑤ 服装は清潔で礼儀正しい習慣的に認められているテニスウェアとします。
 顔を覆うマスクは不可。但し、医者の診断書がある場合は認めます。
- ⑥ ルールはJ. T. A. ルール2021に従います。
- ⑦ 怪我などの応急措置は主催者側で行いますが、その後の責任は負いません。
- ⑧ 集合時間下記参照のこと。集合時間遅れた場合は本選での試合ができないことがあります。
 電車の遅延証明があれば進行に影響がない限り遅刻扱いにはいたしません。
- ⑨ 天候その他の理由により、本大会の開催要項の内容を変更する場合があります。

大会3日前に今一度チェックの事。
 大きい変更がある場合は適宜修正
 選手変更等は大会当日確認してください

雨天の場合の大会電話

(9:00以降にお願いします)
 (前日・早朝の間い合わせには対応不可です。)
 (但し、状況により協会HPのフェイスブック・ツイッターで連絡します)

090-3846-3012 (西井)
 080-6988-5469 (鈴木)

①	会場	長居	
11月13日(土)	集合時間	クラス・ブロック	
	8:45	女子初級A 1R	
	8:45	女子初級B 1R	
	8:45	女子初級A 2R	4・5・15・16・17・18
	8:45	女子初級B 2R	4・5・6・7・14・15・16・17
	9:30	女子初級A 2R	1・11・12・21
	9:30	女子初級B 2R	1・10・11・20
	10:30	女子初級C 1R	
	11:00	男子初級A 1R	
	11:30	女子初級C 2R	
	11:30	男子初級A 2R	
	13:00	男子初級B 1R	
14:00	男子初級B 2R		

②	会場	南港	
11月13日(土)	集合時間	クラス・ブロック	
	8:45	女子B級A 1R	
	8:45	女子B級A 2R	4・5・15・16・17・18
	8:45	女子B級B 1R	
	9:45	女子B級A 2R	1・11・12・21
	10:00	女子B級B 2R	残り2R全員
	11:00	男子B級A 1R	
	11:30	男子B級A 2R	4・5・15・16・17・18
	12:30	男子B級A 2R	残り2R全員

11月14日(日)	8:45	女子初級D	
	8:45	女子初級E	
	10:30	女子初級F	
	11:30	男子初級C	
	12:30	男子初級D	

11月14日(日)	8:45	女子B級C	
	8:45	女子B級D	
	10:30	男子B級B	
	12:00	男子初級E	

大会役員

大会会長 西井 幸紀雄
 大会副会長 荒木 恒夫 坂井 幸司
 大会委員長 鈴木 隆夫
 大会委員 大阪市テニス協会理事一同
 ディレクター 青山 裕司
 レフェリー 藪野 容子
 アシスタントレフェリー 高木 孝子 山本 厚子

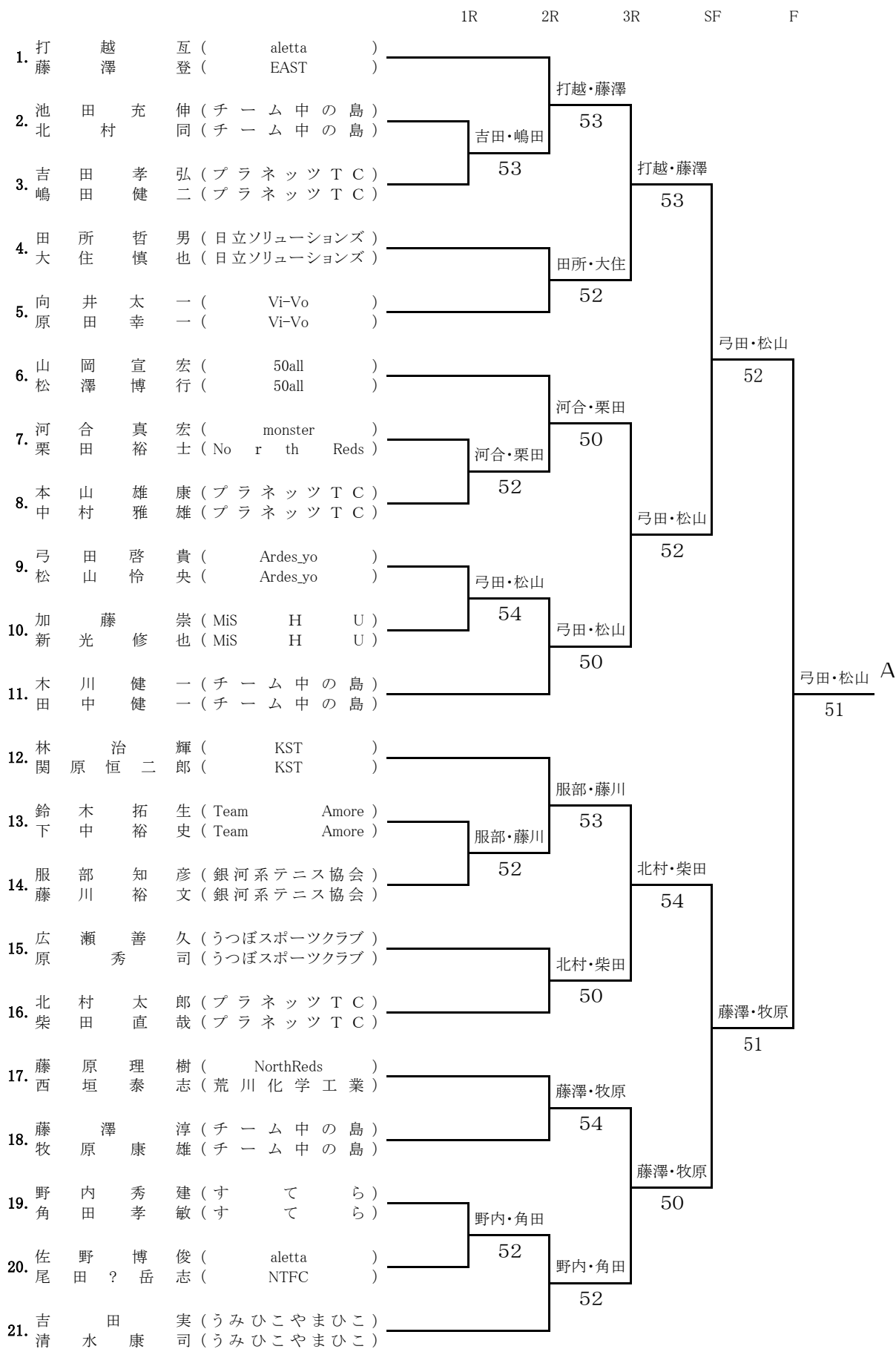
エントリーフィーは当日持参のこと。1チーム	登録者同士	¥3,000
	登録・未登録	¥3,500
	未登録者同士	¥4,000

メンバー変更当日1名は可。ペアごと変更は不可。
 ドロー発行後のキャンセルはエントリーフィーの支払が必要となります。
 円滑な大会運営のため控えチームの選手の方は必ずコートサイドに待機のこと。
 1試合が成立した場合、雨天等で試合が不可能となった場合でも、エントリーの返金ありません。

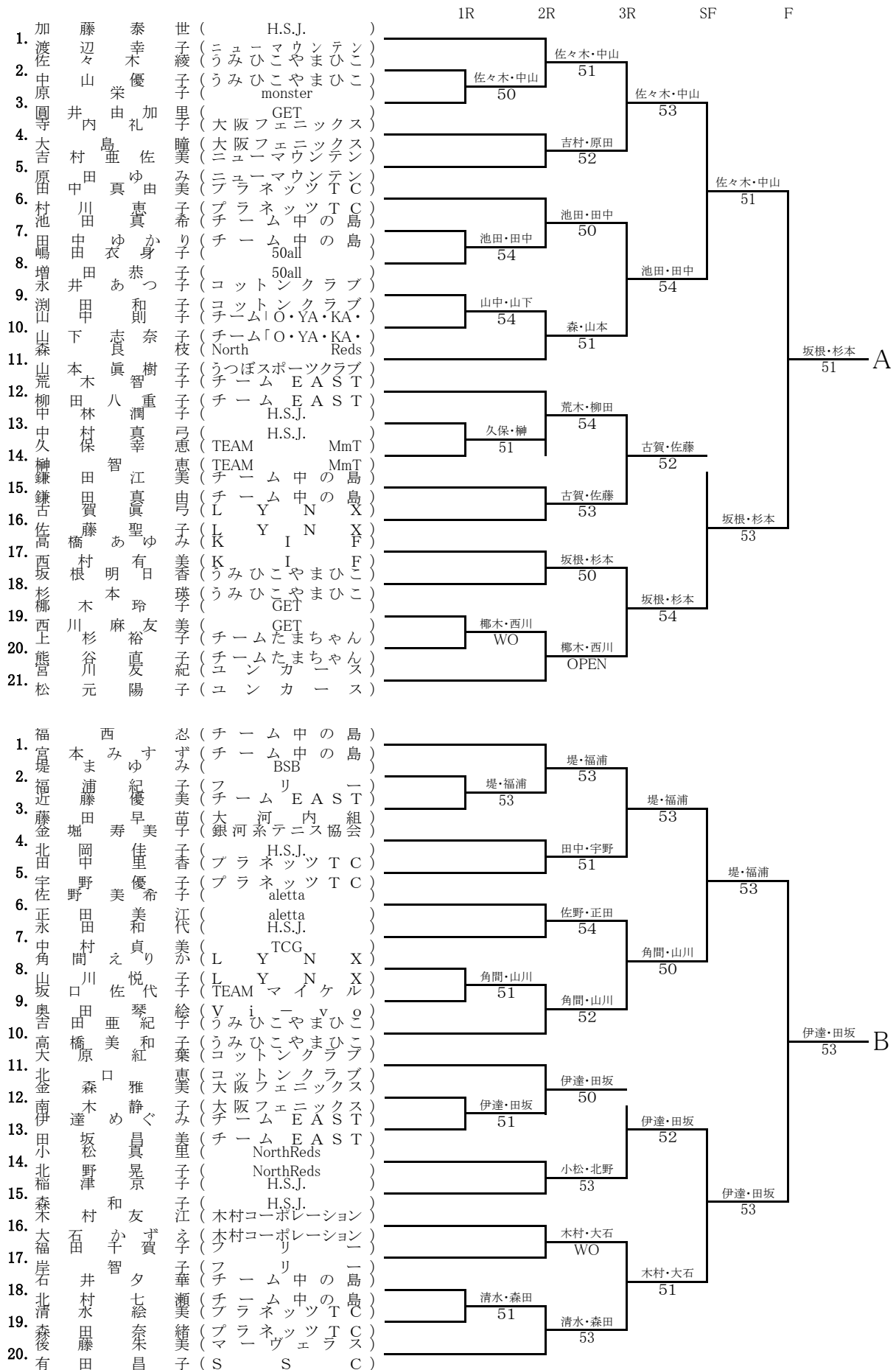
エントリー状況
 B級・初級共落選無し
 男子初心者の部はエントリー2ペアで成立せず、初級者へ変更

重要⇒ コロナ感染症対策にご協力お願い致します。日々体調管理をよろしくお願いします。
 出場選手の方は添付注意事項よくお読みください。
 体調確認表に記入して当日持参してください。

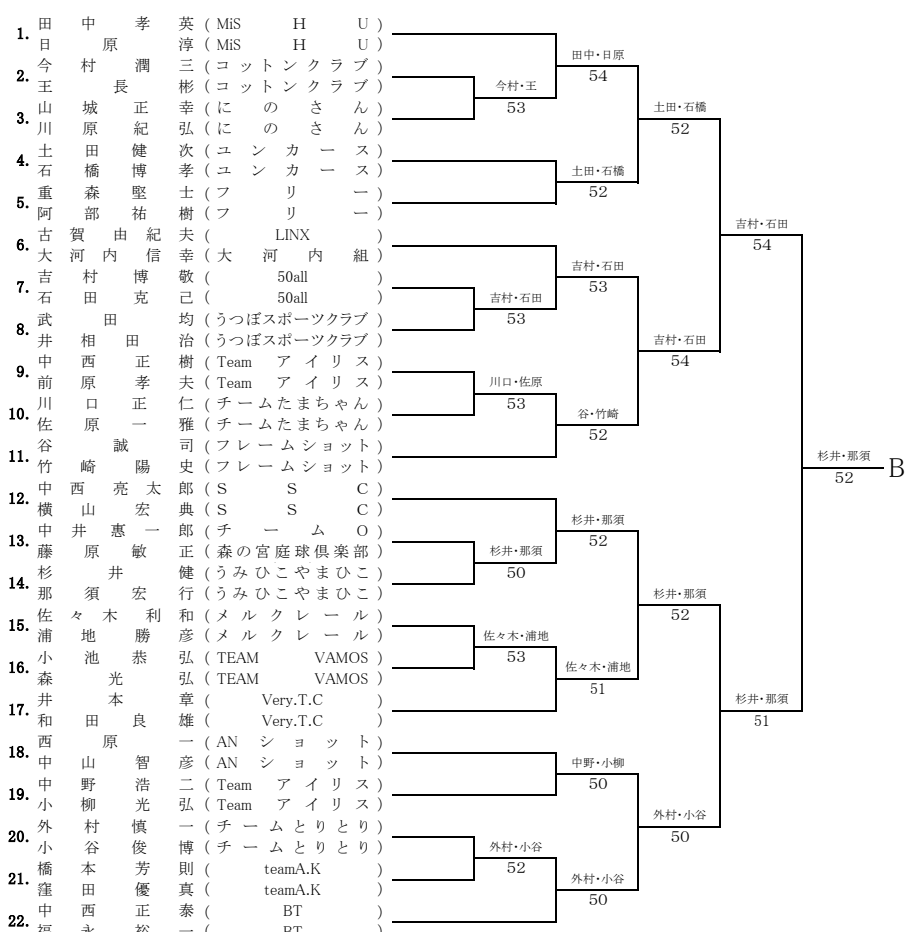
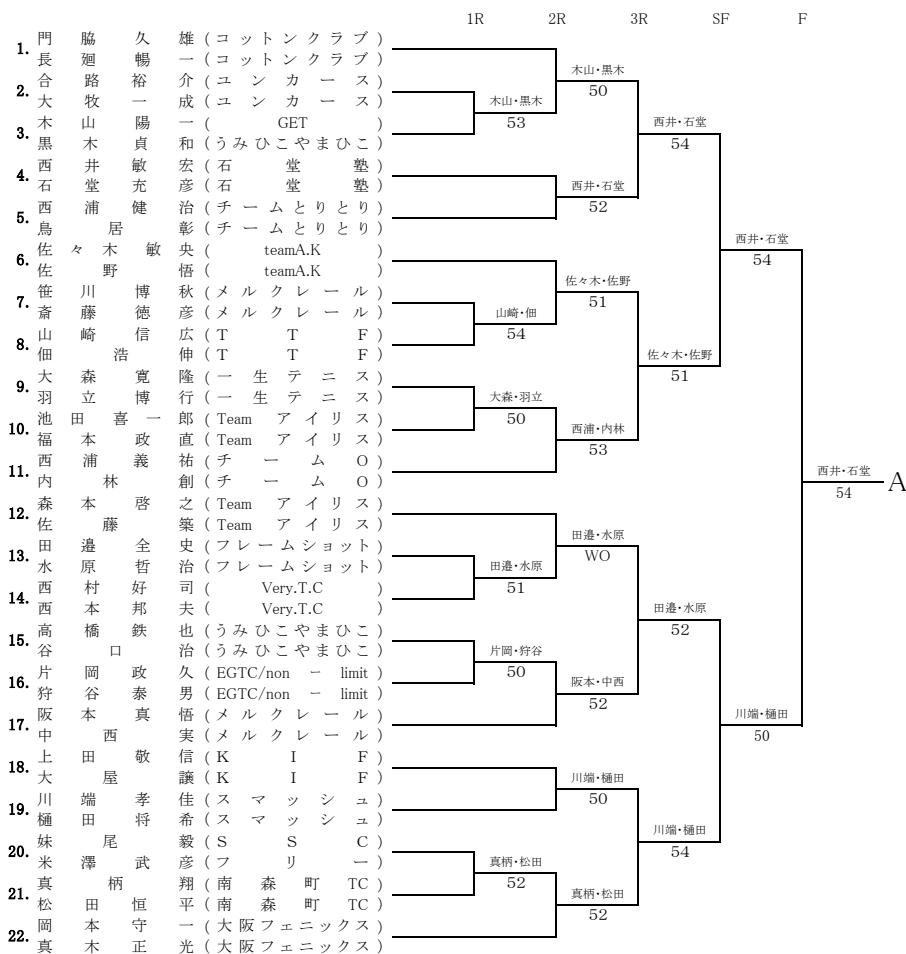
11月13日(土) B級男子Aブロック



11月13日(土) B級女子A,Bブロック



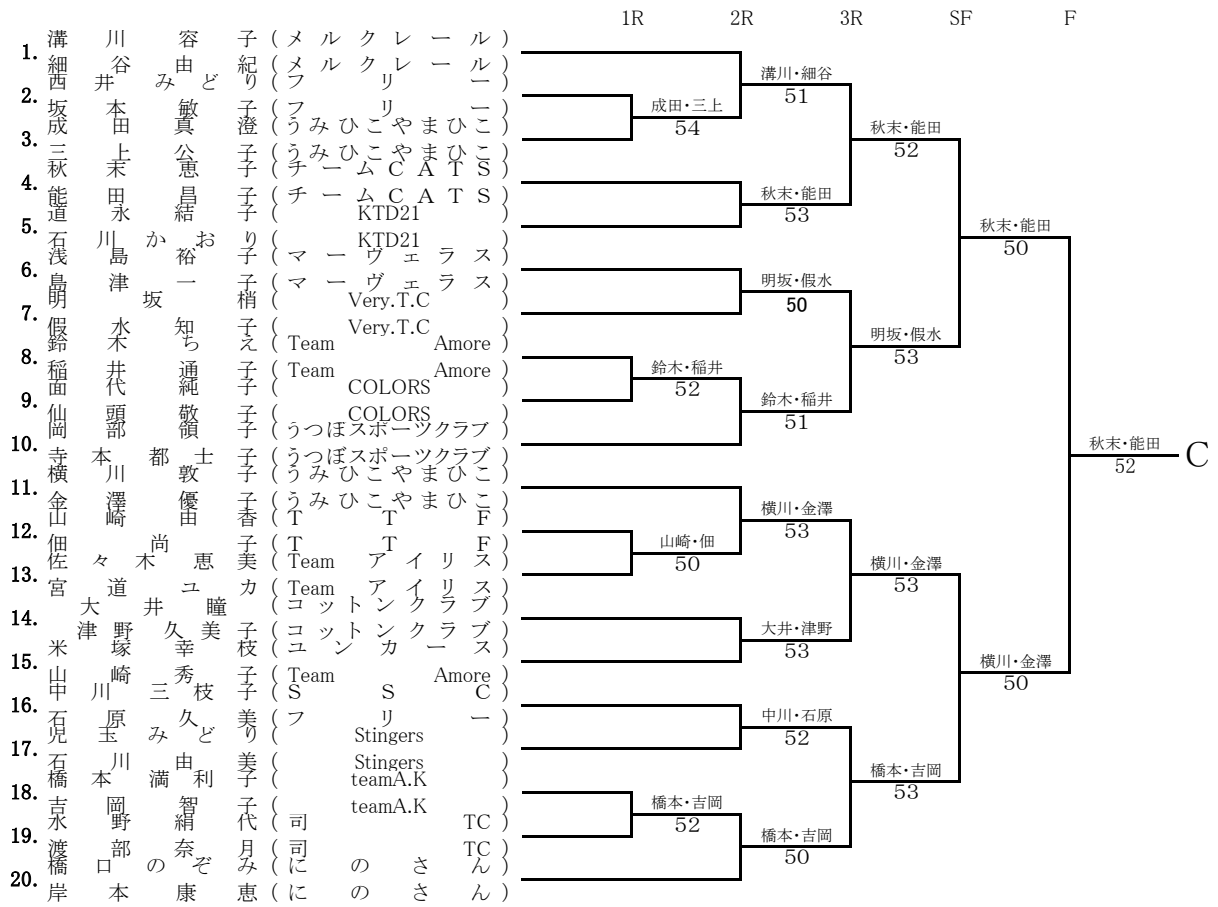
11月13日(土)初級男子A,Bブロック



11月13日(土) 初級女子 A,Bブロック

	1R	2R	3R	SF	F
1. 青春夜日	野井久	和由里	世子子	(Team ア イ リ ス)	
2. 田奥中下	辺野川	知登秀	子子子	(Team ア イ リ ス)	
3. 神齋藤	藤川	千寛	子子子	(Team ア イ リ ス)	
4. 古島野	山崎	か裕	子子子	(Team ア イ リ ス)	
5. 東中	元分	恵直	子子子	(Team ア イ リ ス)	
6. 中岡三	林安	谷久	子子子	(Team ア イ リ ス)	
7. 山宗	大奥	邦垣	子子子	(Team ア イ リ ス)	
8. 砂原	村江	有さ	子子子	(Team ア イ リ ス)	
9. 屋葎	江田	山木	子子子	(Team ア イ リ ス)	
10. 富松	竹吉	喜季	子子子	(Team ア イ リ ス)	
11. 芳永吉	浦地	口池	子子子	(Team ア イ リ ス)	
12. 水小	櫻井	真由	子子子	(Team ア イ リ ス)	
13. 渡長	酒佐	町井	子子子	(Team ア イ リ ス)	
14. 佐藤			子子子	(Team ア イ リ ス)	
15. 中田	砂原	有さ	子子子	(Team ア イ リ ス)	
16. 江田	山木	喜季	子子子	(Team ア イ リ ス)	
17. 浦地	口池	真由	子子子	(Team ア イ リ ス)	
18. 町井	酒佐	藤	子子子	(Team ア イ リ ス)	
19. 藤			子子子	(Team ア イ リ ス)	
20. 藤			子子子	(Team ア イ リ ス)	
21. 藤			子子子	(Team ア イ リ ス)	
1. 金中太	野田	由惠	子子子	(T・C・G)	
2. 山崎	本口	明津	子子子	(T・C・G)	
3. 橋田内	浦山	悦え	子子子	(フチー ム)	
4. 西横	山本	か由	子子子	(フチー ム)	
5. 富米	村原	嘉智	子子子	(フチー ム)	
6. 漆花	岡田	詠也	子子子	(フチー ム)	
7. 森増	藤田	美智	子子子	(フチー ム)	
8. 青	美智	也	子子子	(フチー ム)	
9. 西濱	中野	千由	子子子	(フチー ム)	
10. 星水	浦川	恵梨	子子子	(フチー ム)	
11. 白荒	川村	順佳	子子子	(フチー ム)	
12. 川每	熊名	典佳	子子子	(フチー ム)	
13. 星小	林美	佳ゆ	子子子	(フチー ム)	
14. 北福	田野	和身	子子子	(フチー ム)	
15. 牧鳴	増伊	多津	子子子	(フチー ム)	
16. 伊藤	藤瀨	し尚	子子子	(フチー ム)	
17. 廣甲	尾木	由か	子子子	(フチー ム)	
18. 柏奥	中宿	南本	子子子	(フチー ム)	
19. 中宿	山本	恭	子子子	(フチー ム)	
20. 山本			子子子	(フチー ム)	
1. 橋本・田口	橋本・田口	橋本・田口	橋本・田口	橋本・田口	橋本・田口
2. 橋本・田口	橋本・田口	橋本・田口	橋本・田口	橋本・田口	橋本・田口
3. 橋本・田口	橋本・田口	橋本・田口	橋本・田口	橋本・田口	橋本・田口
4. 橋本・田口	橋本・田口	橋本・田口	橋本・田口	橋本・田口	橋本・田口
5. 橋本・田口	橋本・田口	橋本・田口	橋本・田口	橋本・田口	橋本・田口
6. 橋本・田口	橋本・田口	橋本・田口	橋本・田口	橋本・田口	橋本・田口
7. 橋本・田口	橋本・田口	橋本・田口	橋本・田口	橋本・田口	橋本・田口
8. 橋本・田口	橋本・田口	橋本・田口	橋本・田口	橋本・田口	橋本・田口
9. 橋本・田口	橋本・田口	橋本・田口	橋本・田口	橋本・田口	橋本・田口
10. 橋本・田口	橋本・田口	橋本・田口	橋本・田口	橋本・田口	橋本・田口
11. 橋本・田口	橋本・田口	橋本・田口	橋本・田口	橋本・田口	橋本・田口
12. 橋本・田口	橋本・田口	橋本・田口	橋本・田口	橋本・田口	橋本・田口
13. 橋本・田口	橋本・田口	橋本・田口	橋本・田口	橋本・田口	橋本・田口
14. 橋本・田口	橋本・田口	橋本・田口	橋本・田口	橋本・田口	橋本・田口
15. 橋本・田口	橋本・田口	橋本・田口	橋本・田口	橋本・田口	橋本・田口
16. 橋本・田口	橋本・田口	橋本・田口	橋本・田口	橋本・田口	橋本・田口
17. 橋本・田口	橋本・田口	橋本・田口	橋本・田口	橋本・田口	橋本・田口
18. 橋本・田口	橋本・田口	橋本・田口	橋本・田口	橋本・田口	橋本・田口
19. 橋本・田口	橋本・田口	橋本・田口	橋本・田口	橋本・田口	橋本・田口
20. 橋本・田口	橋本・田口	橋本・田口	橋本・田口	橋本・田口	橋本・田口
21. 橋本・田口	橋本・田口	橋本・田口	橋本・田口	橋本・田口	橋本・田口

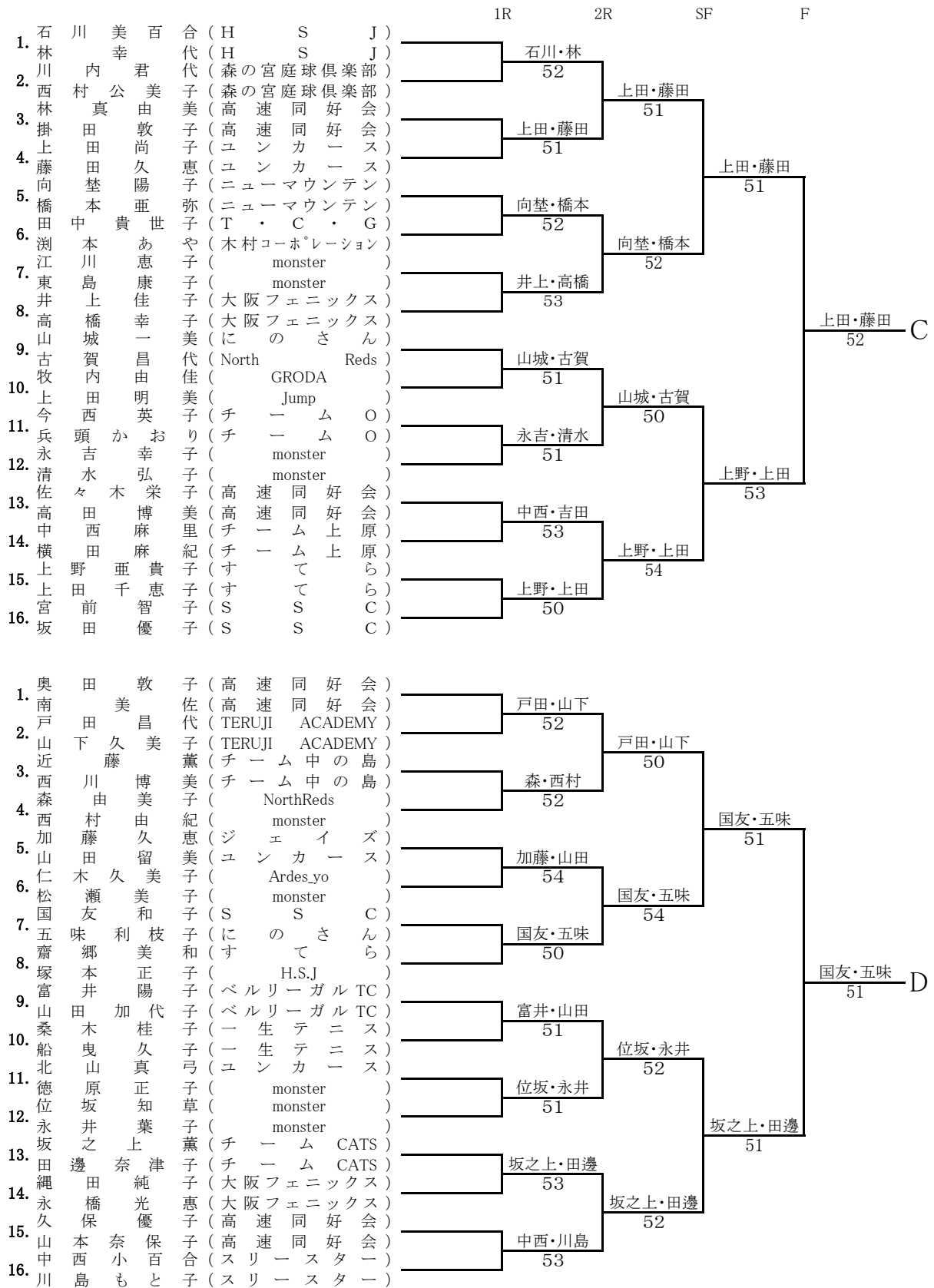
11月13日(土) 初級女子 Cブロック



11月14日(日) B級男子Bブロック

			1R	2R	3R	SF	F
1.	梁 川 政 圭 (50all) 樋 口 崇 (50all)				染川・樋口		
2.	松 島 大 輔 (日立ソリューションズ) 山 口 大 仁 義 (日立ソリューションズ)	横倉・横山	51				
3.	横 倉 良 昌 (Team 倉 橋) 横 山 和 規 (Team 倉 橋)	51			西村・樋口		
4.	紺 谷 達 也 (一 生 テ ニ ス) 藤 本 順 也 (一 生 テ ニ ス)	西村・樋口				53	
5.	西 村 正 明 (ニューマウンテン) 樋 口 博 士 (ニューマウンテン)	51		西村・樋口			
6.	川 東 由 典 (チ ー ム 上 原) 東 吉 郎 (南 森 町 TC)			50			西村・樋口
7.	門 馬 征 司 (Montenni) 清 水 直 人 (monster)				門馬・清水		54
8.	松 岡 成 浩 (ス リ ー ス タ ー) 大 国 谷 浩 二 (ス リ ー ス タ ー)	浜崎・船越	52				
9.	浜 崎 崇 (NTC200) 船 越 伸 二 (NTC200)	52			門馬・清水		
10.	野 澤 俊 博 (TEAM VAMOS) 伊 藤 達 規 (TEAM VAMOS)	菅・笹谷	54			54	
11.	菅 泰 男 (チ ー ム 上 原) 笹 谷 靖 (チ ー ム 上 原)	54		菅・笹谷			
12.	植 松 克 晋 (TERUJI ACADEMY) 原 清 介 (チ ー ム「O・YA・KA・TA」)			51			辺見・田口 B
13.	武 田 真 一 (GET) 野 原 和 弘 (GET)				武田・野原		50
14.	高 垣 直 司 (KST) 中 島 伸 介 (KST)	高垣・中島	52				
15.	西 崎 聡 (うつぼスポーツクラブ) 野 島 淳 (フ リ ー)	51			辺見・田口		
16.	藤 田 弘 幸 (フ レ ー ム シ ョ ッ ト) 有 山 哲 也 (フ レ ー ム シ ョ ッ ト)	中尾・有光	53			53	
17.	中 屋 銳 治 (TEAM マイケル) 有 光 立 行 (TEAM マイケル)	53		辺見・田口			
18.	辺 見 恒 之 (monster) 田 口 明 彦 (monster)			52			辺見・田口
19.	小 林 圭 吾 (S S C) 宮 國 和 紀 (S S C)				末永・上田		51
20.	末 永 秀 彦 (GRODA) 上 田 尚 紀 (ユ ン カ ー ス)	末永・上田	53				
21.	井 上 信 一 郎 (チ ー ム 上 原) 鈴 木 英 博 (チ ー ム 上 原)	50			末永・上田		
22.	渡 部 讓 (チ ー ム CATS) 佐 野 隆 (チ ー ム CATS)	西口・吉野			52		
23.	西 口 正 博 (NorthReds) 吉 野 周 二 (NorthReds)	50		西口・吉野			
24.	前 川 聖 矢 (ス リ ー ス タ ー) 杉 田 孝 司 (ス リ ー ス タ ー)			50			

11月14日(日) B級女子C,Dブロック



11月14日(日)初級男子C,Dブロック

			1R	2R	3R	SF	F
1.	竹戸	内鳴	義誠	峰一	(BT)		
2.	渡中	辺井	忠智	夫博	(BT)		
3.	大宮	川本	達康	弘美	(T . C . G)		
4.	榎中	本		仁也	(T . C . G)		
5.	横田	村田	智博	之	(チームたまちゃん)		
6.	石宮	田嶋	直純	博	(チームたまちゃん)		
7.	宮京	井井	和伸	一	(K I F)		
8.	杉山	川健	次	弘	(K I F)		
9.	香山	山島	侑宏	昭	(森の宮庭球倶楽部)		
10.	早泉	川邦	充	佳	(フリ)		
11.	田山	中本	大浩	智	(AB'z)		
12.	高窪	津田	幸幸	仁宏	(AB'z)		
13.	長福	谷永	部幹	彦幹	(チームフレンズ)		
14.	福住	永田	大友	昭	(チームフレンズ)		
15.	古板	川垣	良武	純	(S S C)		
16.	井中	野須	栄武	治	(S S C)		
17.	千江	河口	敏圭	夫二	(S S C)		
					(石 堂 塾)		
					(ベルリーガル TC)		
					(ベルリーガル TC)		
					(南 森 町 TC)		
					(南 森 町 TC)		
					(50all)		
					(50all)		
					(個人登録)		
					(個人登録)		
					(司 TC)		
					(フリ)		
					(フリ)		
					(ETC)		
					(ETC)		
					(KST)		
					(KST)		

1.	筒井	見浩	哲正	樹也	(コットンクラブ)		
2.	吉金	森岡	正久	雅也	(コットンクラブ)		
3.	村竹	内山	直伸	也	(TEAM マイケル)		
4.	片清	山水	野直	二	(TEAM マイケル)		
5.	矢吉	野田	山直	爾	(スマッシュ)		
6.	外森	大大	澤拓	也	(スマッシュ)		
7.	長喜	井多	裕	二	(チーム「O・YA・KA」)		
8.	吉清	田水	直	樹	(チーム「O・YA・KA」)		
9.	岡岡	田西	純	和	(Stingers)		
10.	大平	澤野	安洋	一	(Stingers)		
11.	原松	井賢	一	郎	(南 森 町 TC)		
12.	吉竹	中藤	克	賢	(南 森 町 TC)		
13.	後藤	山藤	恒	太	(ジェイズ)		
14.	葉深	山山	忠	錦	(TERUJI ACADEMY)		
15.	陰林	島村	一	敏	(TERUJI ACADEMY)		
16.	齋齋	藤矢	敏	孝	(銀河系テニス協会)		
17.	森岡	岡			(銀河系テニス協会)		
					(フリ)		
					(NTC200)		
					(KST)		
					(KST)		
					(チームフレンズ)		
					(チームフレンズ)		
					(S S C)		
					(S S C)		
					(50all)		
					(50all)		
					(ETC)		
					(ETC)		
					(Ganar)		
					(Ganar)		
					(neXus)		
					(neXus)		

11月14日(日)初級男子Eブロック

				1R	2R	3R	SF	F
1.	久松妹	保谷剛	至 (ETC)			吉田・森		
2.	荒川	尾川隆	史 (ETC)		吉田・森	53		
3.	吉森	田正	樹 (GRODA)		54		阿波・福原	
4.	秋山	山口三	一夫 (銀河系テニス協会)				53	
5.	阿福	波原良	治 (銀河系テニス協会)			阿波・福原		
6.	安田	原成	志 (高速同好会)			53		阿波・福原
7.	尾西	崎宏	哲 (チームフレンズ)			安田・尾崎		
8.	篠片	原上俊	和 (日立ソリューションズ)			51	片上・吉本	
9.	吉福	本島幸	生 (MiS H U)				51	
10.	宮馬	本場憲	一太 (に の さ ん)					阿波・福原
11.	京笠	橋谷範	彦 (チームたまちゃん)			馬場・京極		50
12.	小嗟	林宏	治 (個人登録)			53		
13.	丸西	田雅	智 (個人登録)				西本・植松	
14.	植田	本康	明 (うみひこやまひこ)			51		
15.	落菊	合地勝	己 (うみひこやまひこ)				51	
16.	征神	田明	彦 (ジェイズ)					神田・谷
17.	谷本	政昭	洋 (ジェイズ)					51
18.	宮松	井田一	之 (S S C)					
			太 (S S C)			田辺・落合		
			貴 (南森町 TC)			54		
			(南森町 TC)					神田・谷
			(T F)					51
			(T F)			神田・谷		
			(L Y N X)			51		
			(L Y N X)					
			(う つ ぼ NC)					
			(う つ ぼ NC)					

11月14日(日) 初級女子 D,Eブロック

