

第68回初級者・第56回B級ダブルステニス大会

主催 大阪市テニス協会
 会場 長居庭球場・南港中央庭球場
 期日 2021年11月13日(土)・14日(日)

ドロ

雨天中止

※大会参加者は、試合進行の注意事項を必読の上、体調確認表をコピーして、事前に記入して持参ください。
 (大会参加の最低条件です。もし忘れられた方には、用紙代として50円申し受けます。)

試合規定

- ① 試合は、男子ダブルス・女子ダブルス、B級・初級 共に 5ゲーム先取 ノードバンテージ方式。
 コンソレーションは1回のみ有。4ゲーム先取ノードバンテージ方式。 コンソレーションに参加されない方は、必ず本部まで届けてください。
- ② 審判はセルフジャッジとします。
- ③ 試合前のウォーミングアップはサーブ4本のみとします。
- ④ ボールは適切に用意します。
- ⑤ 服装は清潔で礼儀正しい習慣的に認められているテニスウェアとします。
 顔を覆うマスクは不可。但し、医者の診断書がある場合は認めます。
- ⑥ ルールはJ. T. A. ルール2021に従います。
- ⑦ 怪我などの応急措置は主催者側で行いますが、その後の責任は負いません。
- ⑧ 集合時間下記参照のこと。集合時間遅れた場合は本選での試合ができないことがあります。
 電車の遅延証明があれば進行に影響がない限り遅刻扱いにはいたしません。
- ⑨ 天候その他の理由により、本大会の開催要項の内容を変更する場合があります。

大会3日前に今一度チェックの事。
 大きい変更がある場合は適宜修正
 選手変更等は大会当日確認してください

雨天の場合の大会電話

(9:00以降にお願いします)
 (前日・早朝の問い合わせには対応不可です。)
 (但し、状況により協会HPのフェイスブック・ツイッターで連絡します)

090-3846-3012 (西井)
 080-6988-5469 (鈴木)

①	会場	長居
11月13日(土)	集合時間	クラス・ブロック
	8:45	女子初級A 1R
	8:45	女子初級B 1R
	8:45	女子初級A 2R
	8:45	女子初級B 2R
	9:30	女子初級A 2R
	9:30	女子初級B 2R
	10:30	女子初級C 1R
	11:00	男子初級A 1R
	11:30	女子初級C 2R
	11:30	男子初級A 2R
	13:00	男子初級B 1R
	14:00	男子初級B 2R

②	会場	南港
	集合時間	クラス・ブロック
	8:45	女子B級A 1R
	8:45	女子B級A 2R
	8:45	女子B級B 1R
	9:45	女子B級A 2R
	10:00	女子B級B 2R
	11:00	男子B級A 1R
	11:30	男子B級A 2R
	12:30	男子B級A 2R

11月14日(日)	8:45	女子初級D
	8:45	女子初級E
	10:30	女子初級F
	11:30	男子初級C
	12:30	男子初級D

	8:45	女子B級C
	8:45	女子B級D
	10:30	男子B級B
	12:00	男子初級E

大会役員

大会会長 西井 幸紀雄
 大会副会長 荒木 恒夫 坂井 幸司
 大会委員長 鈴木 隆夫
 大会委員 大阪市テニス協会理事一同
 ディレクター 青山 裕司
 レフェリー 藪野 容子
 アシスタントレフェリー 高木 孝子 山本 厚子

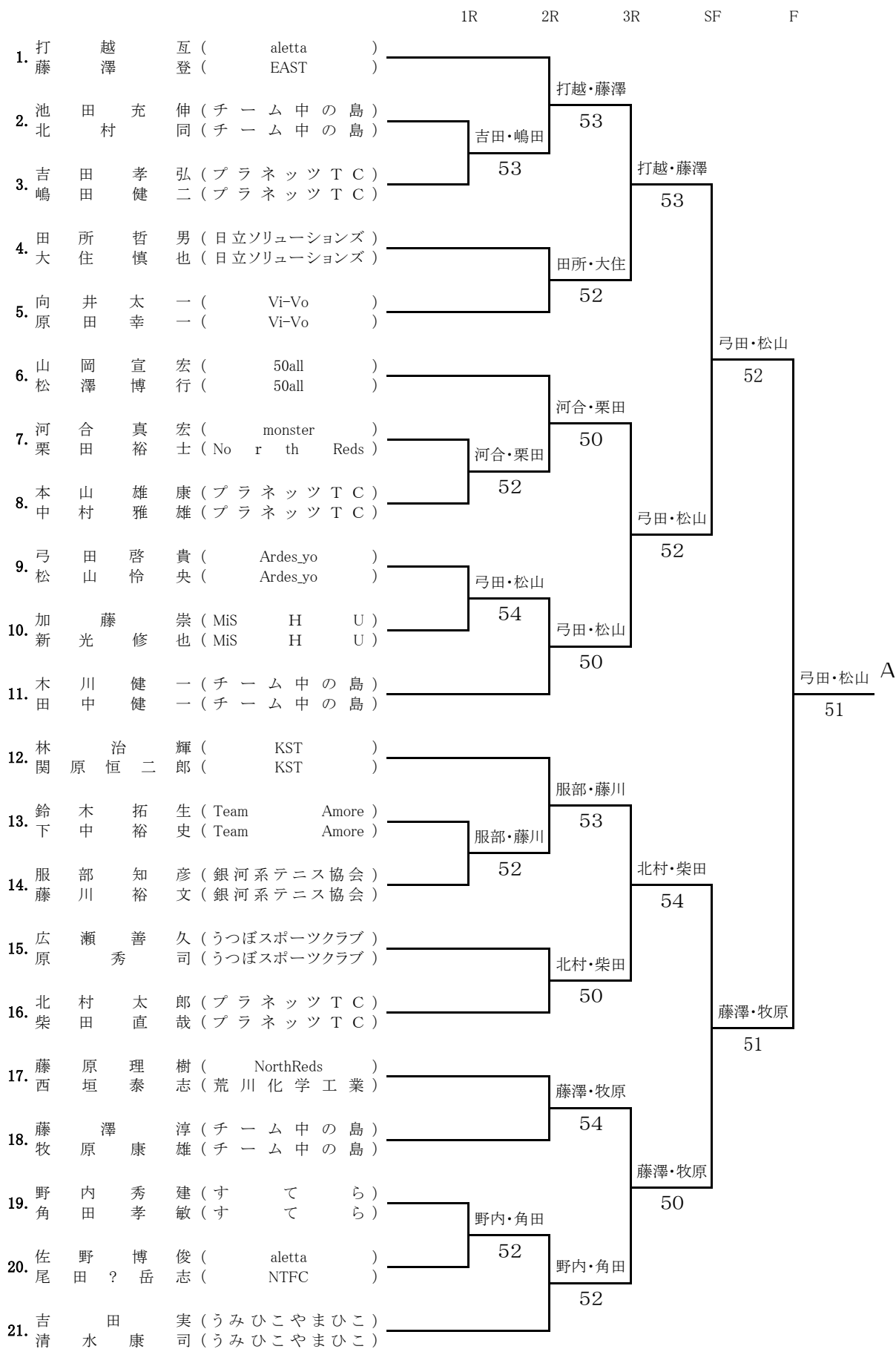
エントリーフィーは当日持参のこと。1チーム	登録者同士	¥3,000
	登録・未登録	¥3,500
	未登録者同士	¥4,000

メンバー変更当日1名は可。ペアごと変更は不可。
 ドロー発行後のキャンセルはエントリーフィーの支払が必要となります。
 円滑な大会運営のため控えチームの選手の方は必ずコートサイドに待機のこと。
 1試合が成立した場合、雨天等で試合が不可能となった場合でも、エントリーの返金ありません。

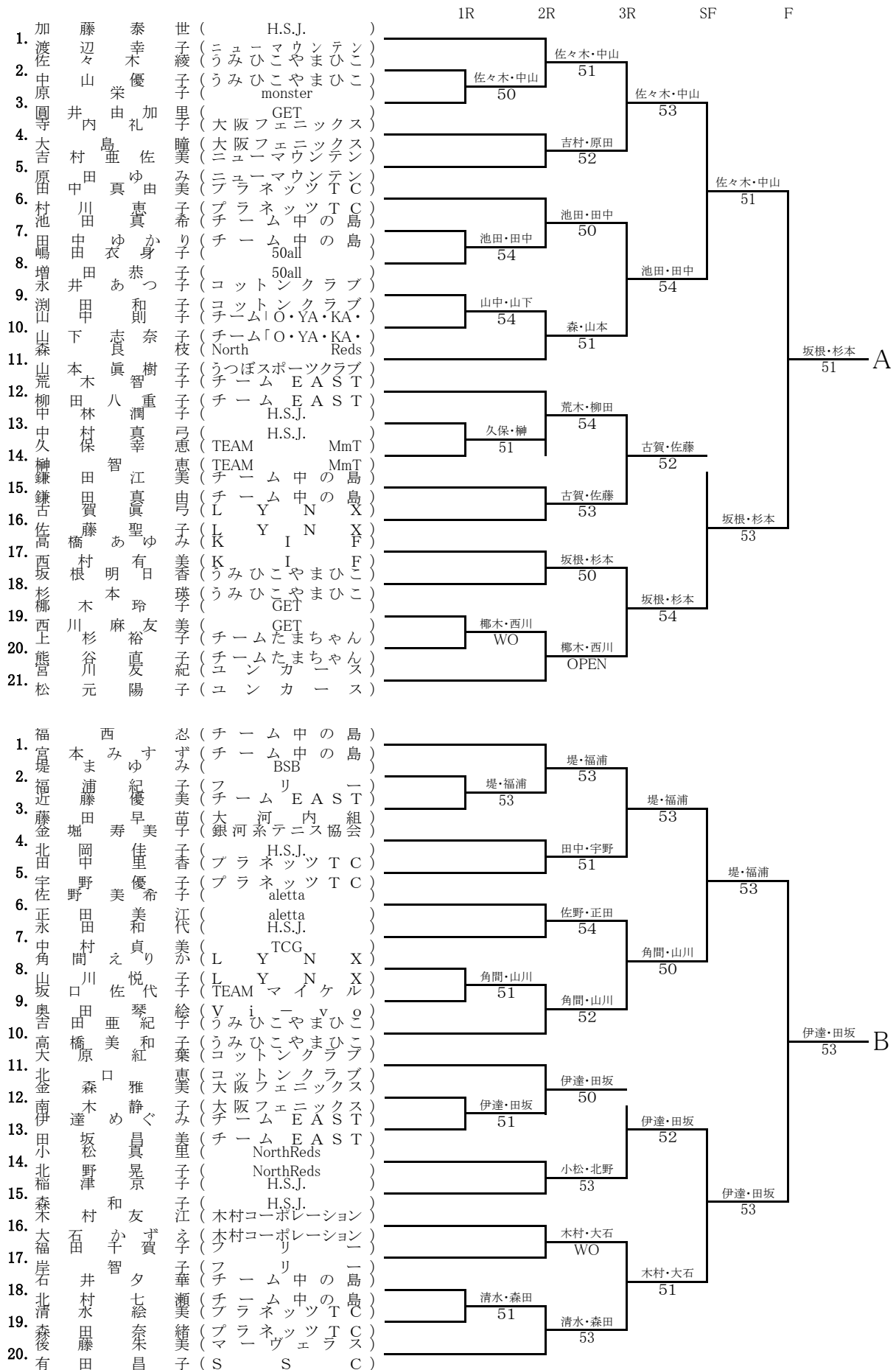
エントリー状況
 B級・初級共落選無し
 男子初心者の部はエントリー2ペアで成立せず、初級者へ変更

重要⇒ コロナ感染症対策にご協力お願い致します。日々体調管理をよろしくお願いします。
 出場選手の方は添付注意事項よくお読みください。
 体調確認表に記入して当日持参してください。

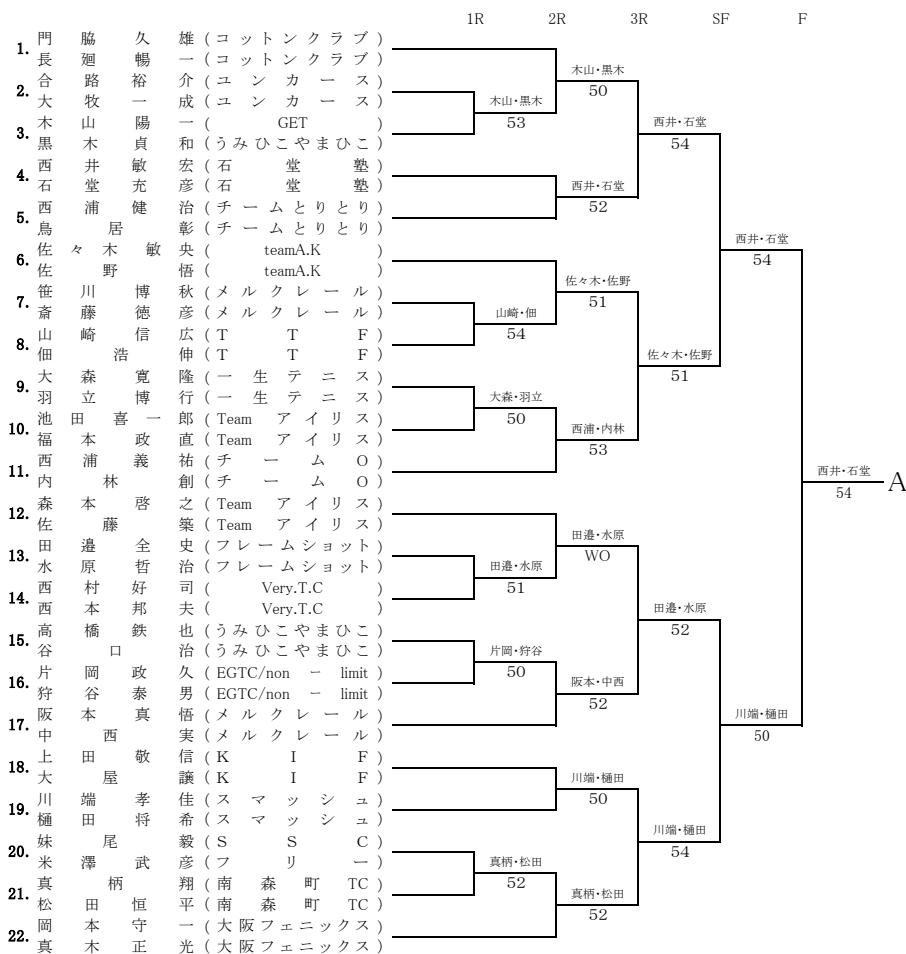
11月13日(土) B級男子Aブロック



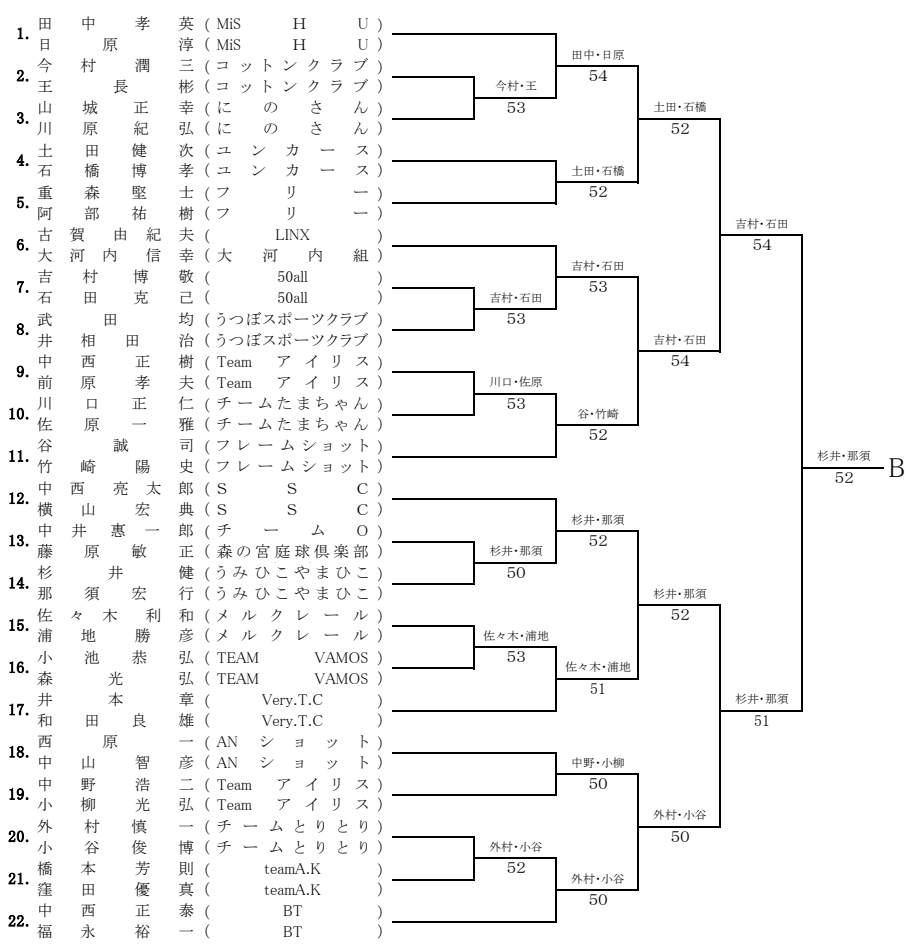
11月13日(土) B級女子A,Bブロック



11月13日(土)初級男子A,Bブロック



A

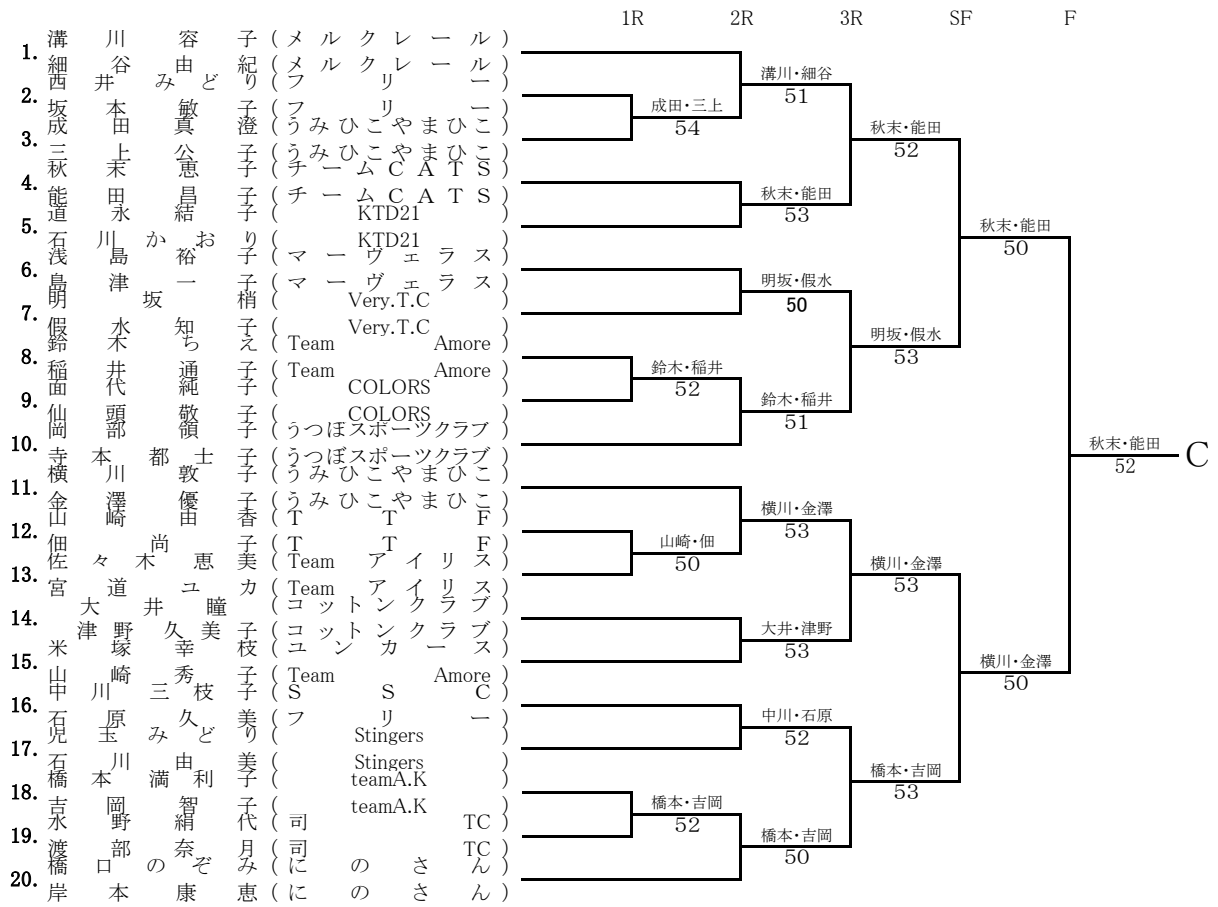


B

11月13日(土) 初級女子 A,Bブロック

	1R	2R	3R	SF	F
1. 青春夜日	野井久	和由里	世子子	(Team ア イ リ ス)	
2. 田奥中下	辺野川茂	知登秀	子子子	(Team ア イ リ ス)	
3. 神齋藤	藤川山	千寛	子子子	(Team ア イ リ ス)	
4. 古島野	山崎本	か裕	子子子	(Team ア イ リ ス)	
5. 東中	元分	恵直	子子子	(Team ア イ リ ス)	
6. 中岡三	林安山	谷久井	子子子	(Team ア イ リ ス)	
7. 宗	大奥田	垣美	子子子	(Team ア イ リ ス)	
8. 中砂松	原村江	有さ	子子子	(Team ア イ リ ス)	
9. 屋窪	江田山	田山	子子子	(Team ア イ リ ス)	
10. 富松	竹吉地	喜季	子子子	(Team ア イ リ ス)	
11. 芳永吉	浦地口	佳美	子子子	(Team ア イ リ ス)	
12. 水小櫻	井真	由美	子子子	(Team ア イ リ ス)	
13. 渡長酒	町井藤	美明篤	子子子	(Team ア イ リ ス)	
14. 佐			子子子	(Team ア イ リ ス)	
15. 佐			子子子	(Team ア イ リ ス)	
16. 佐			子子子	(Team ア イ リ ス)	
17. 佐			子子子	(Team ア イ リ ス)	
18. 佐			子子子	(Team ア イ リ ス)	
19. 佐			子子子	(Team ア イ リ ス)	
20. 佐			子子子	(Team ア イ リ ス)	
21. 佐			子子子	(Team ア イ リ ス)	
1. 金中太	野田崎	由惠津	子子子	(T・C・G)	
2. 山橋本	口林	明知	子子子	(T・C・G)	
3. 内西横	浦山本	悦え	子子子	(T・C・G)	
4. 宮米	村原岡	嘉智	子子子	(T・C・G)	
5. 漆花	田美	也	子子子	(T・C・G)	
6. 森増	藤田	美智	子子子	(T・C・G)	
7. 青西濱	中野	千由	子子子	(T・C・G)	
8. 星水	浦川	恵梨	子子子	(T・C・G)	
9. 白荒	川村	順佳	子子子	(T・C・G)	
10. 每小	林美	典佳	子子子	(T・C・G)	
11. 北福	田野	和身	子子子	(T・C・G)	
12. 牧嶋	田多	津	子子子	(T・C・G)	
13. 増伊	藤瀬	多尚	子子子	(T・C・G)	
14. 廣甲	尾木	由	子子子	(T・C・G)	
15. 柏奥	中宿	美利	子子子	(T・C・G)	
16. 山			子子子	(T・C・G)	
17. 山			子子子	(T・C・G)	
18. 山			子子子	(T・C・G)	
19. 山			子子子	(T・C・G)	
20. 山			子子子	(T・C・G)	
21. 山			子子子	(T・C・G)	
1. 夜久・田辺	夜久・田辺	夜久・田辺	夜久・田辺	夜久・田辺	夜久・田辺
2. 夜久・田辺	夜久・田辺	夜久・田辺	夜久・田辺	夜久・田辺	夜久・田辺
3. 夜久・田辺	夜久・田辺	夜久・田辺	夜久・田辺	夜久・田辺	夜久・田辺
4. 夜久・田辺	夜久・田辺	夜久・田辺	夜久・田辺	夜久・田辺	夜久・田辺
5. 夜久・田辺	夜久・田辺	夜久・田辺	夜久・田辺	夜久・田辺	夜久・田辺
6. 夜久・田辺	夜久・田辺	夜久・田辺	夜久・田辺	夜久・田辺	夜久・田辺
7. 夜久・田辺	夜久・田辺	夜久・田辺	夜久・田辺	夜久・田辺	夜久・田辺
8. 夜久・田辺	夜久・田辺	夜久・田辺	夜久・田辺	夜久・田辺	夜久・田辺
9. 夜久・田辺	夜久・田辺	夜久・田辺	夜久・田辺	夜久・田辺	夜久・田辺
10. 夜久・田辺	夜久・田辺	夜久・田辺	夜久・田辺	夜久・田辺	夜久・田辺
11. 夜久・田辺	夜久・田辺	夜久・田辺	夜久・田辺	夜久・田辺	夜久・田辺
12. 夜久・田辺	夜久・田辺	夜久・田辺	夜久・田辺	夜久・田辺	夜久・田辺
13. 夜久・田辺	夜久・田辺	夜久・田辺	夜久・田辺	夜久・田辺	夜久・田辺
14. 夜久・田辺	夜久・田辺	夜久・田辺	夜久・田辺	夜久・田辺	夜久・田辺
15. 夜久・田辺	夜久・田辺	夜久・田辺	夜久・田辺	夜久・田辺	夜久・田辺
16. 夜久・田辺	夜久・田辺	夜久・田辺	夜久・田辺	夜久・田辺	夜久・田辺
17. 夜久・田辺	夜久・田辺	夜久・田辺	夜久・田辺	夜久・田辺	夜久・田辺
18. 夜久・田辺	夜久・田辺	夜久・田辺	夜久・田辺	夜久・田辺	夜久・田辺
19. 夜久・田辺	夜久・田辺	夜久・田辺	夜久・田辺	夜久・田辺	夜久・田辺
20. 夜久・田辺	夜久・田辺	夜久・田辺	夜久・田辺	夜久・田辺	夜久・田辺
21. 夜久・田辺	夜久・田辺	夜久・田辺	夜久・田辺	夜久・田辺	夜久・田辺
1. 橋本・田口	橋本・田口	橋本・田口	橋本・田口	橋本・田口	橋本・田口
2. 橋本・田口	橋本・田口	橋本・田口	橋本・田口	橋本・田口	橋本・田口
3. 橋本・田口	橋本・田口	橋本・田口	橋本・田口	橋本・田口	橋本・田口
4. 橋本・田口	橋本・田口	橋本・田口	橋本・田口	橋本・田口	橋本・田口
5. 橋本・田口	橋本・田口	橋本・田口	橋本・田口	橋本・田口	橋本・田口
6. 橋本・田口	橋本・田口	橋本・田口	橋本・田口	橋本・田口	橋本・田口
7. 橋本・田口	橋本・田口	橋本・田口	橋本・田口	橋本・田口	橋本・田口
8. 橋本・田口	橋本・田口	橋本・田口	橋本・田口	橋本・田口	橋本・田口
9. 橋本・田口	橋本・田口	橋本・田口	橋本・田口	橋本・田口	橋本・田口
10. 橋本・田口	橋本・田口	橋本・田口	橋本・田口	橋本・田口	橋本・田口
11. 橋本・田口	橋本・田口	橋本・田口	橋本・田口	橋本・田口	橋本・田口
12. 橋本・田口	橋本・田口	橋本・田口	橋本・田口	橋本・田口	橋本・田口
13. 橋本・田口	橋本・田口	橋本・田口	橋本・田口	橋本・田口	橋本・田口
14. 橋本・田口	橋本・田口	橋本・田口	橋本・田口	橋本・田口	橋本・田口
15. 橋本・田口	橋本・田口	橋本・田口	橋本・田口	橋本・田口	橋本・田口
16. 橋本・田口	橋本・田口	橋本・田口	橋本・田口	橋本・田口	橋本・田口
17. 橋本・田口	橋本・田口	橋本・田口	橋本・田口	橋本・田口	橋本・田口
18. 橋本・田口	橋本・田口	橋本・田口	橋本・田口	橋本・田口	橋本・田口
19. 橋本・田口	橋本・田口	橋本・田口	橋本・田口	橋本・田口	橋本・田口
20. 橋本・田口	橋本・田口	橋本・田口	橋本・田口	橋本・田口	橋本・田口
21. 橋本・田口	橋本・田口	橋本・田口	橋本・田口	橋本・田口	橋本・田口

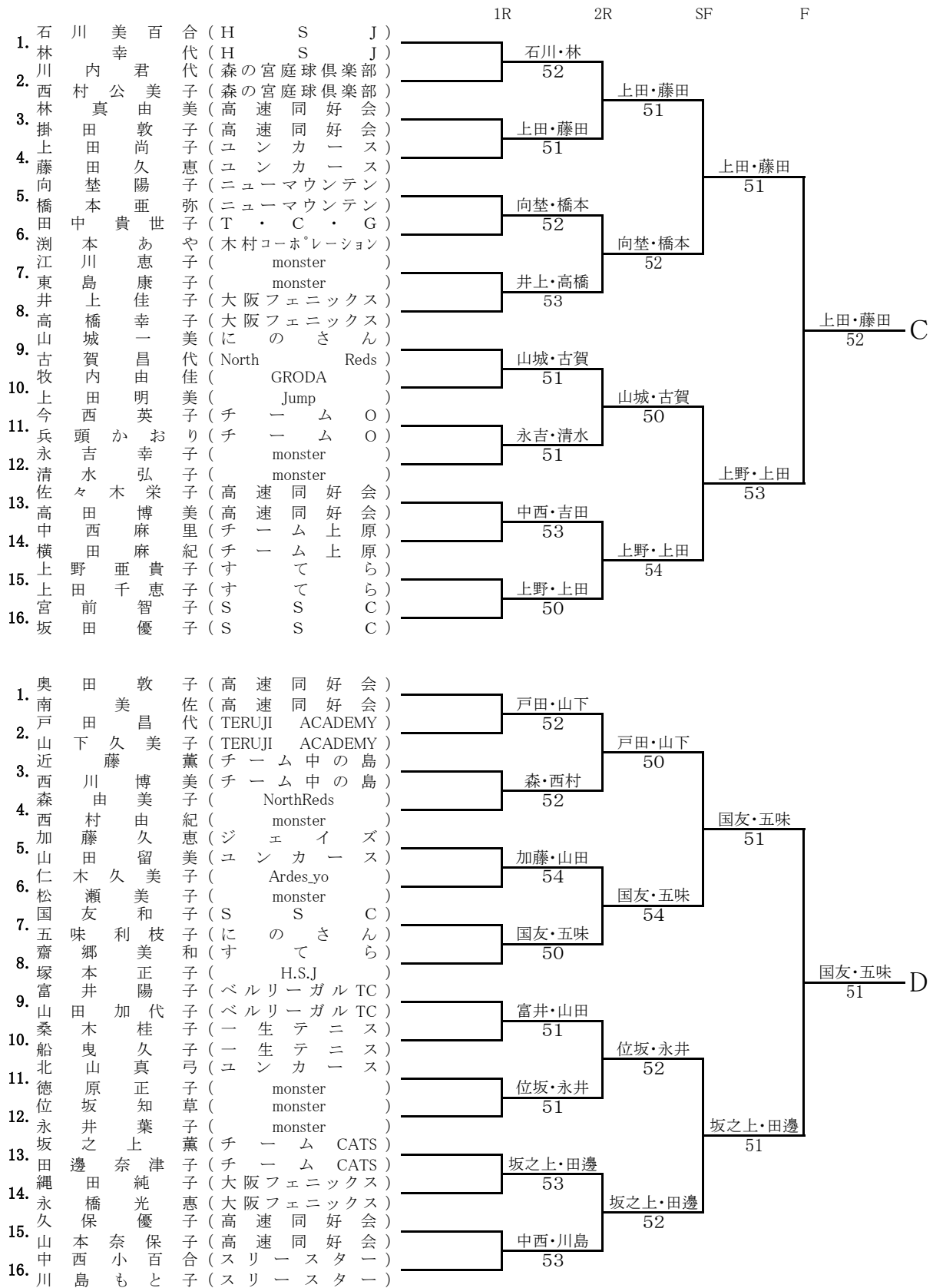
11月13日(土) 初級女子 Cブロック



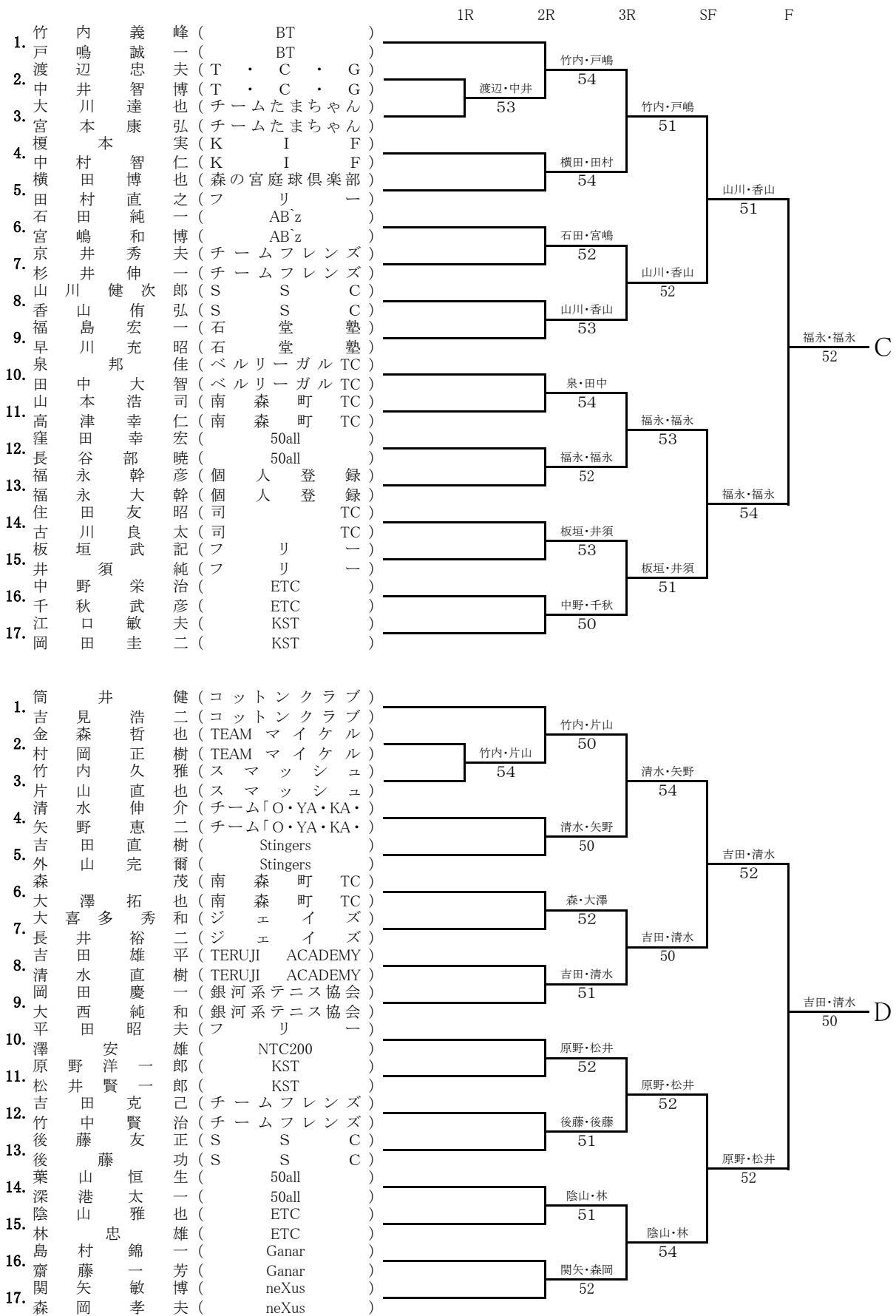
11月14日(日) B級男子Bブロック

			1R	2R	3R	SF	F
1.	梁 川 政 圭 (50all) 樋 口 崇 (50all)				染川・樋口		
2.	松 島 大 輔 (日立ソリューションズ) 山 口 大 仁 義 (日立ソリューションズ)	横倉・横山	51				
3.	横 倉 良 昌 (Team 倉 橋) 横 山 和 規 (Team 倉 橋)	51			西村・樋口		
4.	紺 谷 達 也 (一 生 テ ニ ス) 藤 本 順 也 (一 生 テ ニ ス)	西村・樋口				53	
5.	西 村 正 明 (ニューマウンテン) 樋 口 博 士 (ニューマウンテン)	51		西村・樋口			
6.	川 東 由 典 (チ ー ム 上 原) 東 吉 郎 (南 森 町 TC)			50			西村・樋口
7.	門 馬 征 司 (Montenni) 清 水 直 人 (monster)				門馬・清水		54
8.	松 岡 成 浩 (ス リ ー ス タ ー) 大 国 谷 浩 二 (ス リ ー ス タ ー)	浜崎・船越	52				
9.	浜 崎 崇 (NTC200) 船 越 伸 二 (NTC200)	52			門馬・清水		
10.	野 澤 俊 博 (TEAM VAMOS) 伊 藤 達 規 (TEAM VAMOS)	菅・笹谷	54			54	
11.	菅 泰 男 (チ ー ム 上 原) 笹 谷 靖 (チ ー ム 上 原)			菅・笹谷			
12.	植 松 克 晋 (TERUJI ACADEMY) 原 清 介 (チーム「O・YA・KA・TA」)			51			辺見・田口 B
13.	武 田 真 一 (GET) 野 原 和 弘 (GET)				武田・野原		50
14.	高 垣 直 司 (KST) 中 島 伸 介 (KST)	高垣・中島	52				
15.	西 崎 聡 (うつぼスポーツクラブ) 野 島 淳 (フ リ ー)	51			辺見・田口		
16.	藤 田 弘 幸 (フ レ ー ム シ ョ ッ ト) 有 山 哲 也 (フ レ ー ム シ ョ ッ ト)	中尾・有光	53			53	
17.	中 屋 銳 治 (TEAM マイケル) 有 光 立 行 (TEAM マイケル)	53		辺見・田口			
18.	辺 見 恒 之 (monster) 田 口 明 彦 (monster)			52			辺見・田口
19.	小 林 圭 吾 (S S C) 宮 國 和 紀 (S S C)				末永・上田		51
20.	末 永 秀 彦 (GRODA) 上 田 尚 紀 (ユ ン カ ー ス)	末永・上田	53				
21.	井 上 信 一 郎 (チ ー ム 上 原) 鈴 木 英 博 (チ ー ム 上 原)	50			末永・上田		
22.	渡 部 讓 (チ ー ム CATS) 佐 野 隆 (チ ー ム CATS)	西口・吉野			52		
23.	西 口 正 博 (NorthReds) 吉 野 周 二 (NorthReds)	50		西口・吉野			
24.	前 川 聖 矢 (ス リ ー ス タ ー) 杉 田 孝 司 (ス リ ー ス タ ー)			50			

11月14日(日) B級女子C,Dブロック



11月14日(日)初級男子C,Dブロック



11月14日(日)初級男子Eブロック

					1R	2R	3R	SF	F
1.	久松妹	保谷剛	至 (ETC)	(ETC)			吉田・森		
2.	荒川吉	尾川隆	史 (司 TC)	(司 TC)		吉田・森	53		
3.	吉森秋	田謙正	樹 (GRODA)	(GRODA)		54		阿波・福原	
4.	山口阿	波原山	治 (銀河系テニス協会)	(銀河系テニス協会)			阿波・福原		
5.	福安	波原良	治 (高速同好会)	(高速同好会)			53		
6.	尾崎	安田和	志 (チームフレンズ)	(チームフレンズ)			安田・尾崎		阿波・福原
7.	尾西	崎宏	哲 (チームフレンズ)	(チームフレンズ)			51		
8.	篠片吉	原上幸	雄 (日立ソリューションズ)	(日立ソリューションズ)			片上・吉本		
9.	宮福	本島憲	一 (に の さ ん)	(に の さ ん)			51		阿波・福原
10.	馬京	本場亮	太 (チームたまちゃん)	(チームたまちゃん)					50
11.	笠小	谷林	彦 (個人登録)	(個人登録)			馬場・京極		
12.	小嵯丸	田雅	文 (個人登録)	(個人登録)			53		
13.	西植	本松康	弘 (うみひこやまひこ)	(うみひこやまひこ)			西本・植松		
14.	植田落	辺合博	明 (ジェイズ)	(ジェイズ)			51		
15.	菊地	録勝	己 (S S C)	(S S C)			田辺・落合		
16.	征神	田録	彦 (南森町 TC)	(南森町 TC)			54		
17.	谷本	政昭	彦 (T F)	(T F)			神田・谷		
18.	宮松	井田雅	之 (L Y N X)	(L Y N X)			51		
			太 (う つ ぼ NC)	(う つ ぼ NC)					
			貴 (う つ ぼ NC)	(う つ ぼ NC)					

11月14日(日) 初級女子 D,Eブロック

	1R	2R	3R	SF	F
1. 川大杉	原場林	朋里枝	子(T T F)		
2. 大梅	田本	美玲成	(T T F)	杉林・太田	
3. 野長	谷川	美緒の	(TERUJI ACADEMY)	54	
4. 大柳	籠川	功の	(チーム E A S T)	52	杉林・太田
5. 宮後	田藤	真博	(TEAM E A S T 橋)		51
6. 林大	眉田	孝朋	(に の さ けん)	柳川・宮田	
7. 飛野	谷田	亜都	(TEAM の マ イ ケ ル)	51	杉林・太田
8. 佐坪	野田	朗千陽	(TEAM マ イ ケ ル)		50
9. 中右	井橋	い	(す て ら)	後藤・林	
10. 上吉	田門	理有美	(す て ら)	51	坪田・中井
11. 大古	塚妻	みど	(チーム「O・YA・KA・COLORS Montenni)	坪田・中井	
12. 大辰	屋巳	三博	(チーム「O・YA・KA・COLORS Montenni)	51	53
13. 木川	端本	景郁	(TEAM「O・YA・KA・COLORS Montenni)		53
14. 鹿真	島野	範	(メル クレール)	石橋・上田	
15. 森山	本下	美奈	(メル クレール)	54	石橋・上田
16. 田赤	中松	あ利	(うみひこやまひこ)	51	50
17. 塩中	見村	あ千景	(うみひこやまひこ)		50
18. 足立	立	景	(SHE Stingers)	川端・鹿島	
			(SHE Stingers)	54	石橋・上田
			(一 生 テ ニ ス)		50
			(TEAM えみ〜ず)	奥野・森本	
			(TEAM えみ〜ず)		53
			(TEAM マ イ ケ ル)	中村・足立	
			(TEAM マ イ ケ ル)	52	53
			(南 森 町 TC)		50
			(南 森 町 TC)		50
			(チーム O)		53
			(TEAM MmT)	宇津木・畑	
			(フリーマちゃん)	53	51
			(チームたまちゃん)		52
			(BT Jump)	山口・木村	
			(Team アイリス)	50	山口・木村
			(Team アイリス)		51
			(チームフレンズ)	中野・杉井	
			(チームフレンズ)	52	中野・杉井
			(TERUJI ACADEMY)	54	
			(TERUJI ACADEMY)		50
			(うつぼスポーツクラブ)	古田・川本	
			(プラネッツ TC)		50
			(teamA.K)	渡辺・松本	
			(に の さ けん)	50	50
			(に の さ けん)		53
			(ジェマイケル)	勝本・西原	
			(TEAM エイケル)	53	渡辺・松本
			(TEAM マイケル)		54
			(メル クレール)	藤原・南	
			(NorthReds)	50	岡野・長沢
			(NorthReds)		51
			(チーム上原)	岡野・長沢	
			(Team 倉橋)	53	51
			(Team 倉橋)		52
			(大河内組)		
			(大河内組)		

11月14日(日) 初級女子 Fブロック

