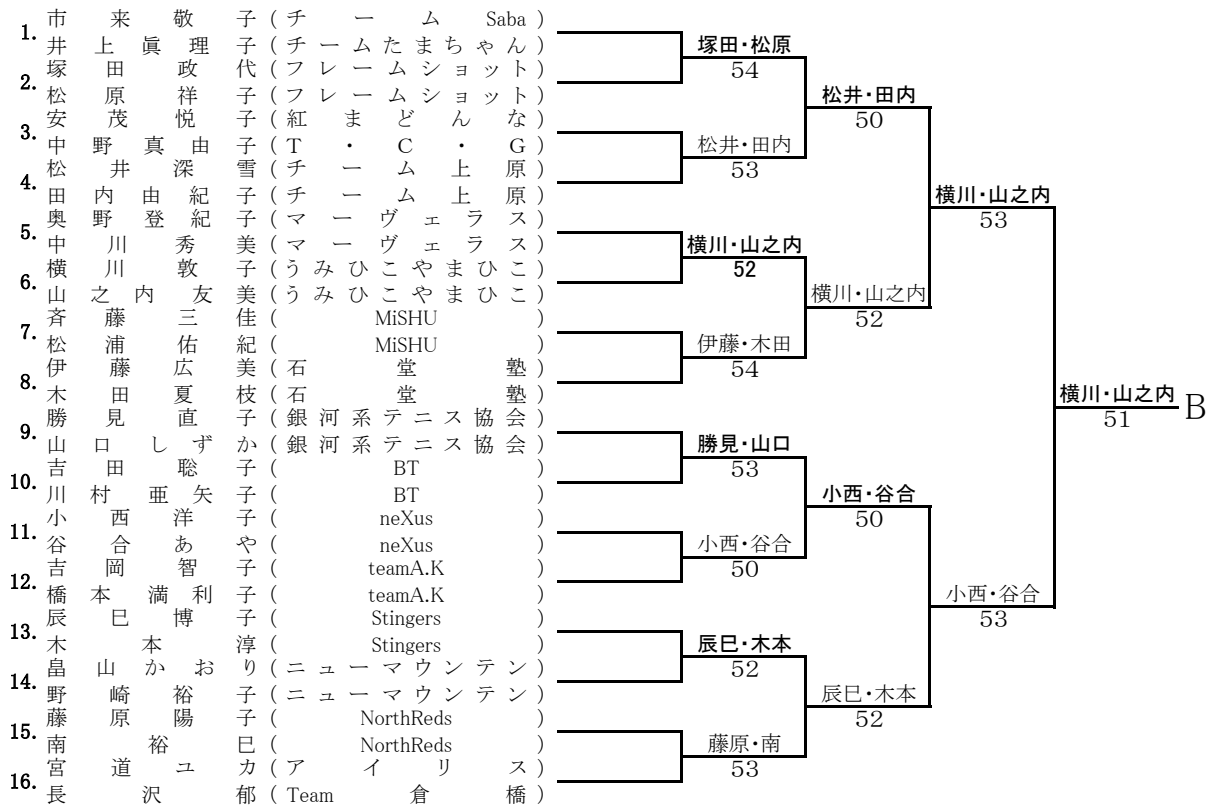
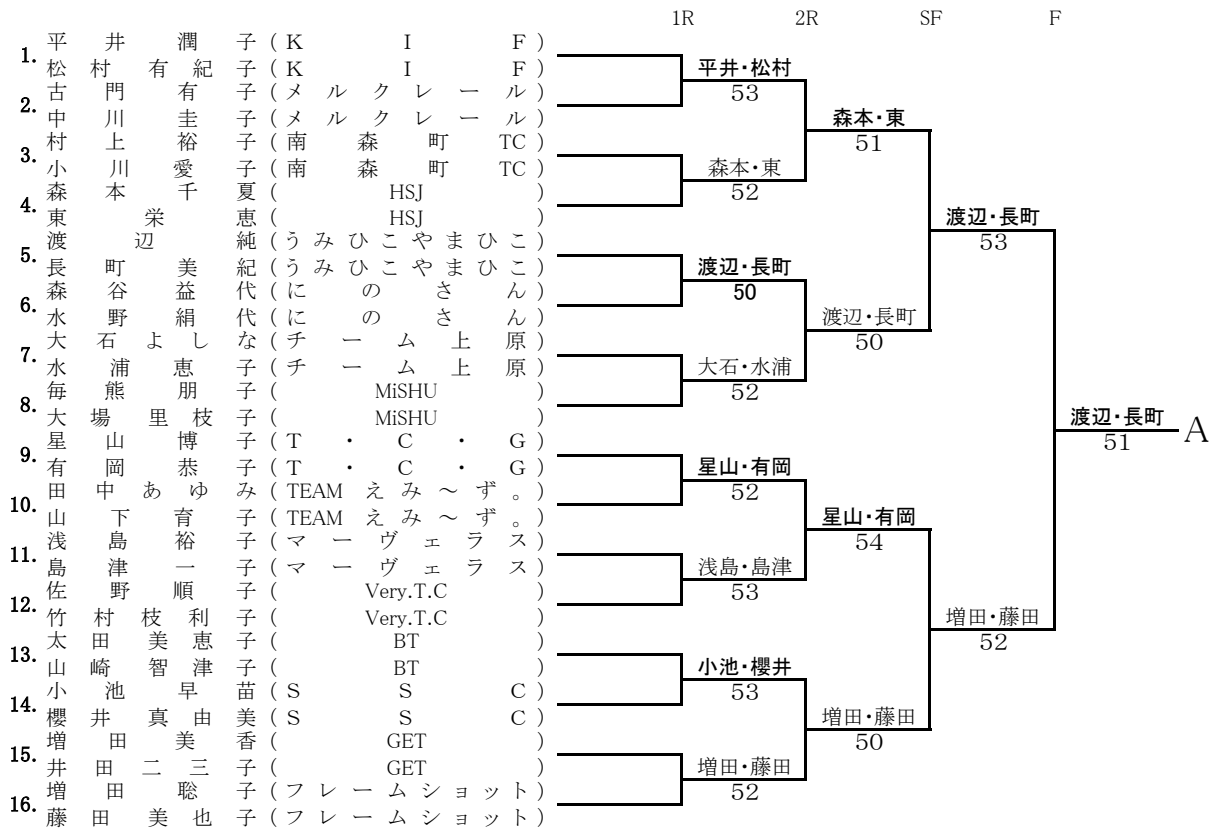


9月3日(土)一般女子

ラウンドロビン

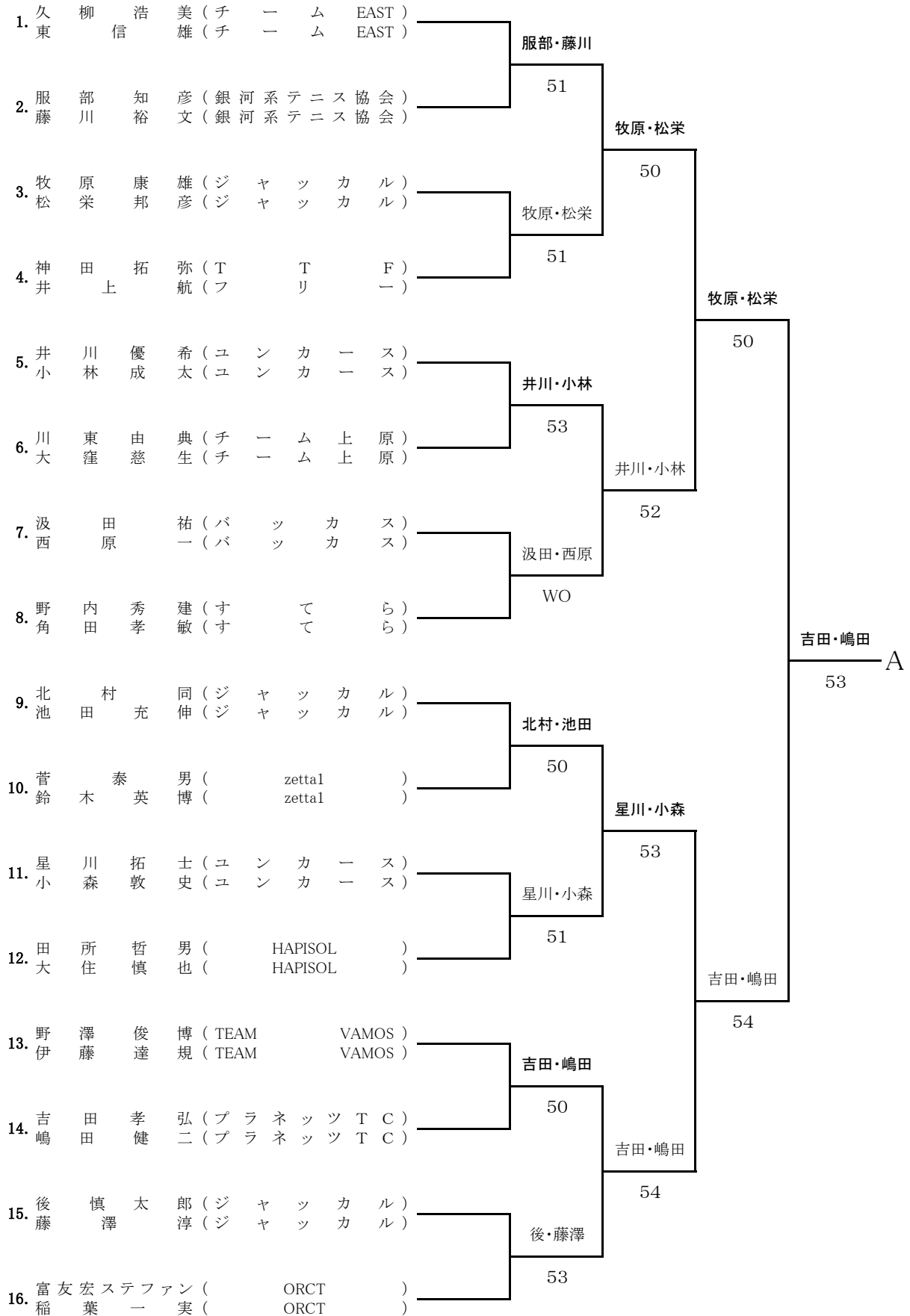
			金堀寿美子・木下佳成子	佐々木綾・中山優子	横野美幸・松木里沙	勝敗	順位
1	金堀寿美子 木下佳成子	(銀河系テニス協会) (銀河系テニス協会)		86	83	2勝0敗	1
2	佐々木綾 中山優子	(うみひこやまひこ) (うみひこやまひこ)	68		84	1勝1敗	2
3	横野美幸 松木里紗	(KTD21) フリー	38	48		0勝2敗	3

9月3日(土)女子初級A~Bブロック



9月3日(土)男子B級Aブロック

1R 2R SF F

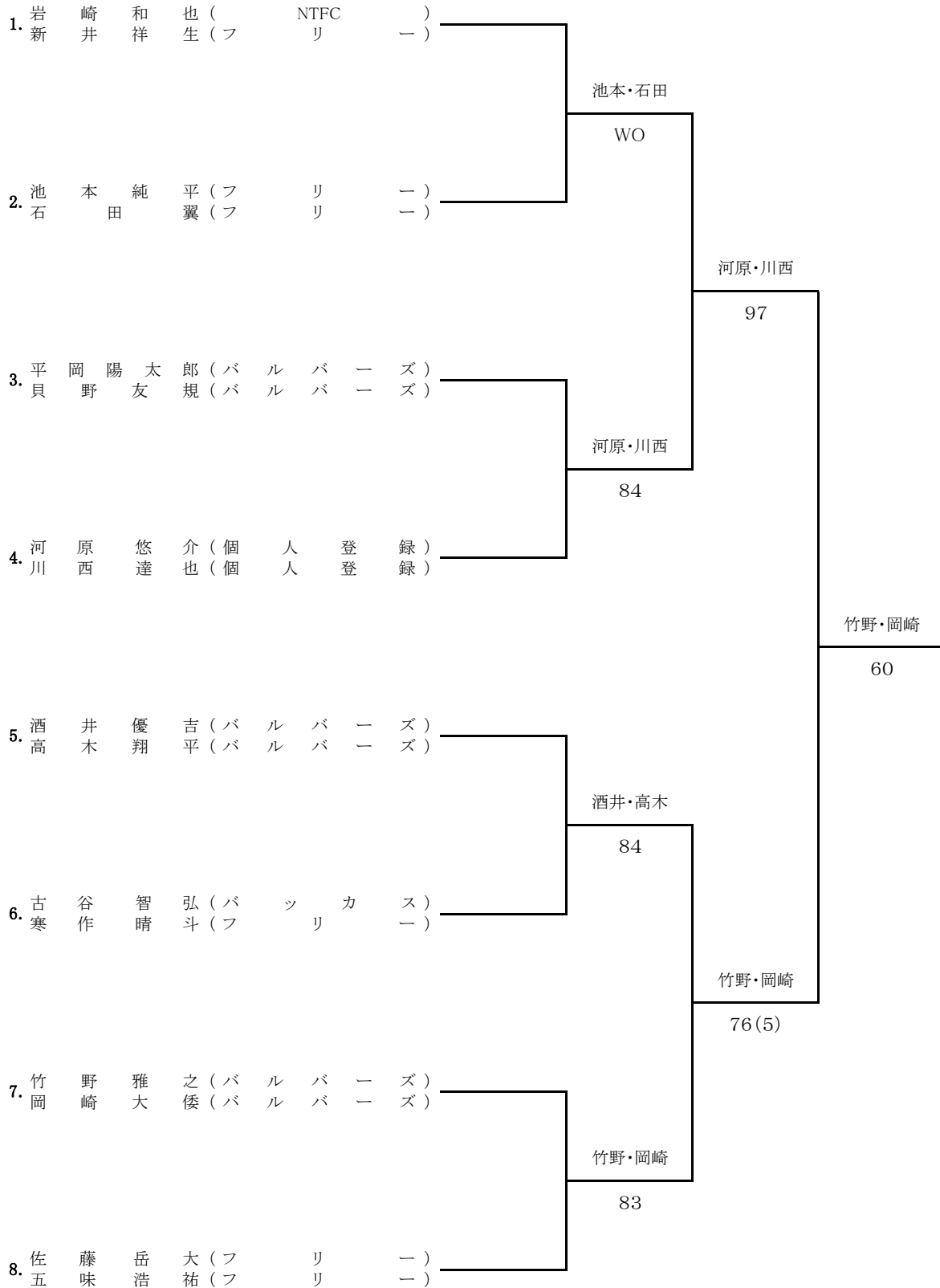


9月4日(日)一般男子

1R

SF

F

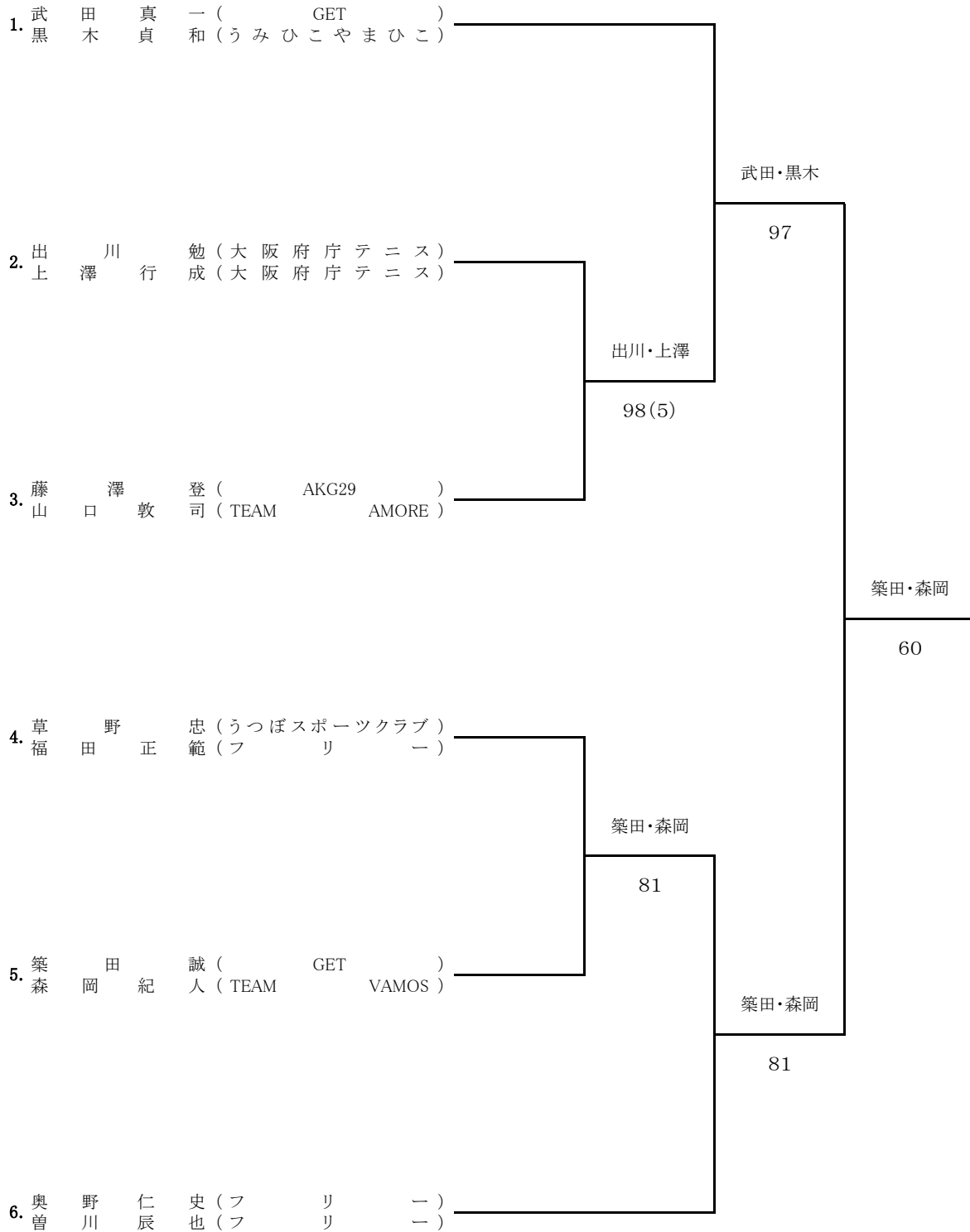


9月4日(日)男子45歳以上

1R

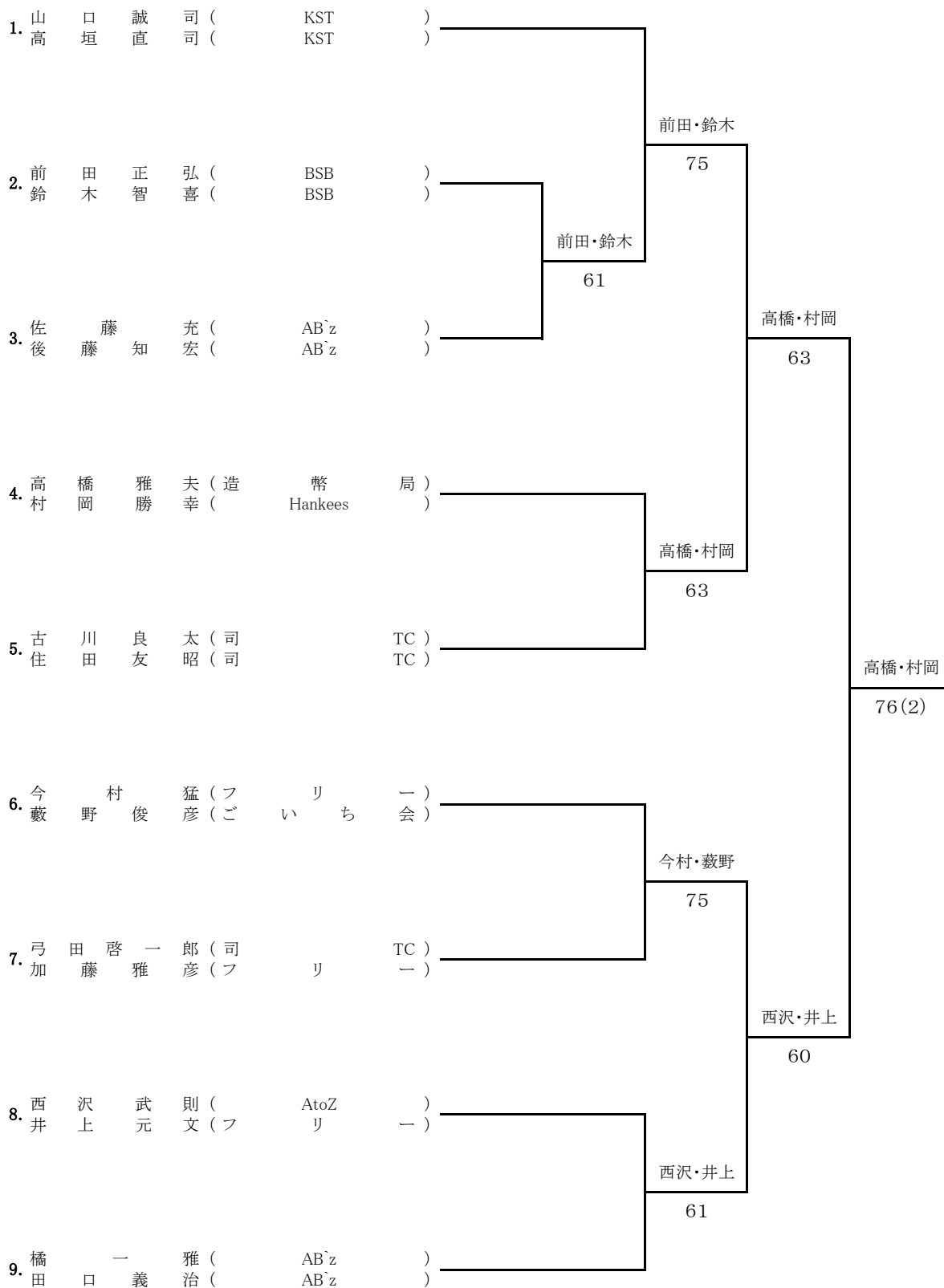
SF

F

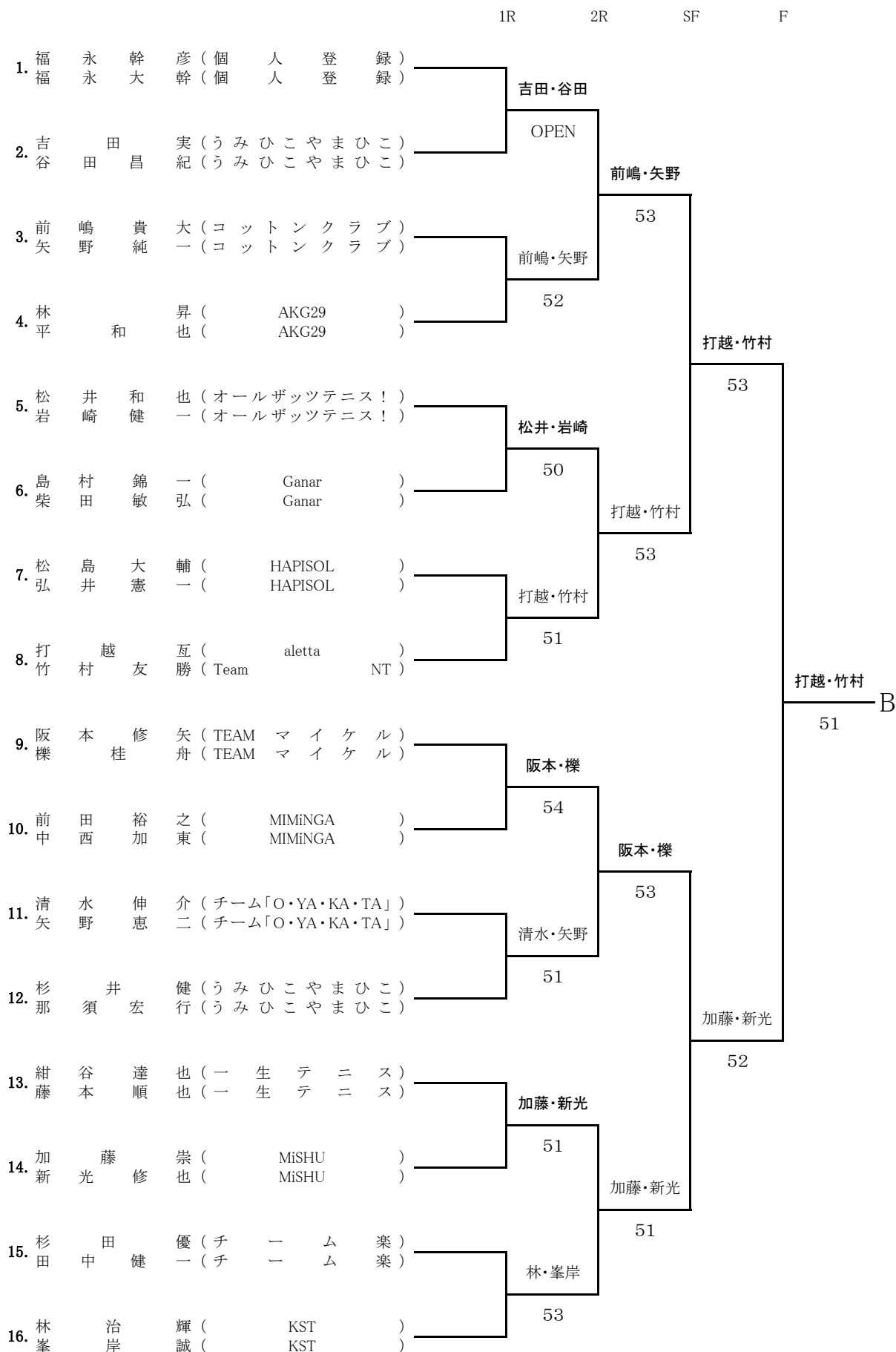


9月4日(日)男子55歳以上

1R 2R SF F



9月4日(日)男子B級Bブロック

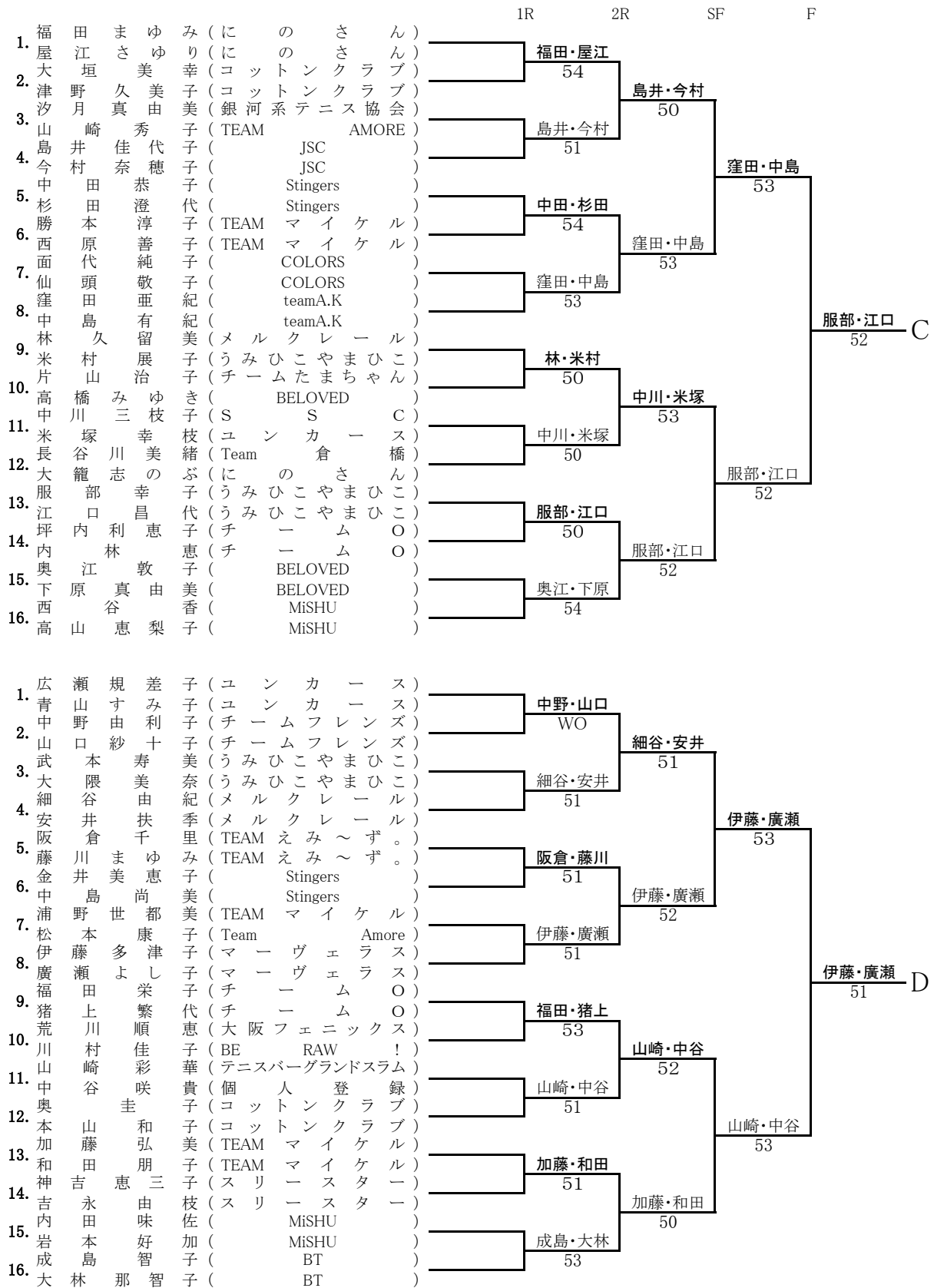


9月4日(日)女子B級Cブロック

	1R	2R	3R	SF	F
0. 石田 ゆかり (50all) 長谷部 葉子 (50all)					
1. 有田 昌子 (S S C) 後藤 朱美 (マーヴェラス)					
2. 高橋 幸子 (大阪フェニックス) 南木 静子 (大阪フェニックス)					
3. 兵頭 かおり (チー ム O) 今西 英子 (チー ム O)					
4. 夜久 泰子 (ユンカース) 田辺 知佐子 (ユンカース)					
5. 林 聡子 (チーム「O・YA・KA・TA」) 山下 志奈子 (チーム「O・YA・KA・TA」)					
6. 岸澤 可乃 (うつぼスポーツクラブ) 野間 名緒子 (うつぼスポーツクラブ)					
7. 大屋 知恵 (Vi-Vo) 奥田 智香 (Vi-Vo)					
8. 福西 忍 (チー ム 楽) 宮本 みすず (チー ム 楽)					
9. 古賀 眞弓 (L Y N X) 佐藤 聖子 (L Y N X)					
10. 佐野 美希子 (aletta) 正田 美江 (aletta)					
11. 近藤 薫 (チー ム 楽) 西川 博美 (チー ム 楽)					
12. 諏訪 美香 (KTD21) 本久 順子 (KTD21)					
13. 濱中 由美子 (銀河系テニス協会) 星野 絵梨子 (銀河系テニス協会)					
14. 坂田 優子 (S S C) 石田 浩子 (フ リー)					
15. 岸本 真紀 (TEAM Mitsui - Bal) 豊田 美枝子 (スリースター)					
16. 山田 留美 (ユンカース) 津坂 有希 (ジ ェ イ ズ)					

			高橋・南木		
		高橋・南木	53		
	51		高橋・南木		
			54		
		兵頭・今西			
		51			
			高橋・南木		
			53		
		林・山下			
		52			
			福西・宮本		
			53		
		福西・宮本			
		51			
			山田・津坂		
			52		
			古賀・佐藤		
		50			
			古賀・佐藤		
			52		
		諏訪・本久			
		52			
			山田・津坂		
			54		
		濱中・星野			
		OPEN			
			山田・津坂		
			52		
			山田・津坂		
		51			

9月4日(日)女子初級C~Dブロック



9月4日(日)女子初級Eブロック

