

# 春季 大阪市テニス協会 第50回 初級者・B級テニス交歓会

主催 大阪市テニス協会  
 会場 長居庭球場・南港中央庭球場  
 期日 2022年 5月 21日(土) 雨天中止

**ドロウ**

## 試合規定

- ① 種目:ミックスダブルス  
 試合は、B級・初級者共 5ゲーム先取 ノードバンテージ方式。  
 各クラスコンソレーションは、4ゲーム先取ノードバンテージ方式1回のみ。
- ② 審判はセルフジャッジとします。
- ③ 試合前のウォーミングアップはサーブ4本のみとします。(初回戦のみ)
- ④ ボールは、ダンロップ、St.James を使用します。
- ⑤ 服装は清潔で礼儀正しい習慣的に認められているテニスウェアとします。  
 顔を覆うフェイスマスクは不可。但し、医者診断書がある場合は認めます。
- ⑥ ルールはJ. T. A. ルールに従います。
- ⑦ 怪我などの応急措置は主催者側で行いますが、その後の責任は負いません。
- ⑧ 集合時間下記参照のこと。集合時間遅れた場合は本選での試合ができないことがあります。  
 電車の遅延証明があれば進行に影響がない限り遅刻扱いにはいたしません。
- ⑨ 天候その他の理由により、本大会の開催要項の内容を変更する場合があります。

**雨天の場合の大会電話** (9:00以降にお願いします)  
 (前日・早朝の問い合わせには対応不可です。)  
 (但し、状況により協会HPのフェイスブック・ツイッターにて連絡します)

090-3846-3012 (西井)  
 080-6988-5469 (鈴木)

落選を少なくする為、予定チーム数より多くの採用しております。  
 終了時間が遅くなる場合があります。大会運営にご協力お願い致します。

## 試合日程

	① 会場 長居			② 会場 南港		
5月21日(土)	集合時間	グループ	チーム数	集合時間	グループ	チーム数
	8:45	初級A	16	8:45	B級A	17
	8:45	初級B	16	8:45	B級B	17
	10:00	初級C	16	11:00	B級C	17
	10:30	初級D	16	11:45	B級D	16
	12:00	初級E	16	12:30	B級E	16
	12:45	初級F	16			
	13:30	初級G	16			
			112			83

## 大会役員

大会会長 西井 幸紀 雄  
 大会副会長 荒木 恒夫 坂井 幸司  
 大会委員長 鈴木 隆夫  
 大会委員 大阪市テニス協会理事一同  
 ディレクター 前田 啓二  
 レフェリー 数野 容子  
 アシスタントレフェリー 高木 孝子 山本 厚子

<b>エントリーフィーは当日持参のこと。1チーム</b>	登録者同士	¥2,000
	登録・未登録	¥2,500
	未登録者同士	¥3,000

メンバー変更当日1名は可。ペアごと変更は不可。  
 ドロー発表後のキャンセルはエントリーフィーの支払が必要となります。  
 円滑な大会運営のため、控えチームの選手の方は必ずコートサイドに待機のこと。  
 1試合が成立した場合、雨天等で試合が不可能となった場合でも、エントリーの返金ありません。  
 落選通知は前もって行っておりません。ドロウに記載していない場合は落選です。

**落選状況**  
 初級者落選: 125組 ➡ 112組(13組落選)  
 B級落選: 96組 ➡ 83組(13組落選)

- \* 無断欠席・表彰式を欠席された方は、次回のエントリーは不可とします。
- \* 出場選手の方は添付注意事項よくお読みください。

試合前2週間、日々の体温測定をお願い致します。  
 試合当日には、体調確認表を記入して、必ず持参ください。  
 出場選手は、別紙、注意事項をよく読んで試合にご参加ください。

# 5月21日(土)初級A,Bブロック

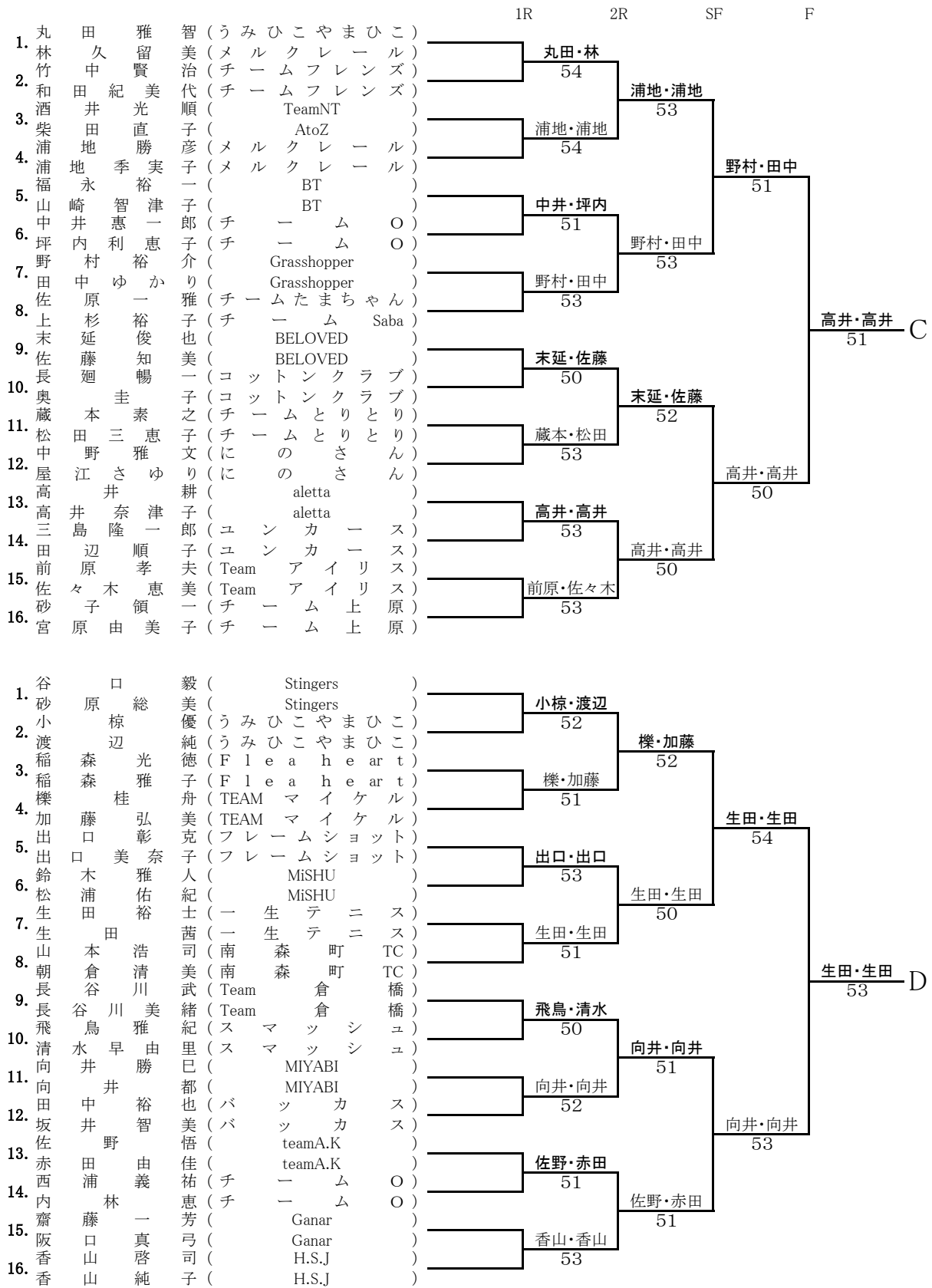
					1R	2R	SF	F
1.	島村 錦一 (Ganar)	千秋・橋本						
2.	島村 嘉代 (Ganar)	53						
3.	千橋 本邦 (森の宮庭球倶楽部)	高橋・米村						
4.	西本 邦智 (Very.T.C)	52						
5.	青美 鉄也 (Very.T.C)	高橋・米村						
6.	高橋 展也 (うみひこやまひこ)	50						
7.	米相 原耕司 (うみひこやまひこ)	相原・窪田						
8.	窪田 亜紀 (teamA.K)	51						
9.	太田 浩和 (紅まどんな)	相原・窪田						
10.	安藤 悦知 (紅まどんな)	54						
11.	藤田 和枝 (H.S.J)	相原・窪田						
12.	築田 誠 (H.S.J)	54						
13.	本野 順子 (GET)	藤田・藤田						
14.	炭野 崇 (TEAM GET)	54						
15.	井上 貴一 (TEAM 桜)	井上・天野						
16.	天野 真規 (ニューマウンテン)	WO						
17.	石井 博幸 (AVANTI)	井上・天野						
18.	宮川 康広 (Stingers)	52						
19.	森本 詠子 (Stingers)	宮本・森						
20.	田辺 博明 (チームたまちゃん)	54						
21.	中川 三枝 (チーム Saba)	水原・増田						
22.	水原 哲治 (S S C)	50						
23.	増田 聡子 (フレームショット)	50						
24.	松本 和久 (フレームショット)	松本・野田						
25.	野田 成美 (チーム E A S T)	50						
26.	山十 三夫 (チーム E A S T)	松本・野田						
27.	長谷川 桂子 (銀河系テニス協会)	50						

松本・野田 51 A

1.	真木 正順 (大阪フェニックス)	石川・石川						
2.	荒川 勝規 (大阪フェニックス)	54						
3.	石川 かり (KTD21)	片山・足立						
4.	角田 お守 (KTD21)	54						
5.	西尾 まゆみ (チームたまちゃん)	片山・足立						
6.	片立 直也 (スマッシュ)	51						
7.	片上 啓和 (MiSHU)	片山・足立						
8.	内田 味雅 (MiSHU)	51						
9.	津野 久美 (コットンクラブ)	三木・津野						
10.	伊藤 英高 (コットンクラブ)	53						
11.	下原 真由美 (BELOVED)	三木・津野						
12.	尾崎 由美 (BELOVED)	54						
13.	廣田 由美 (チームフレンズ)	伊藤・下原						
14.	神田 拓弥 (T T F)	52						
15.	宗尻 由紀子 (T T F)	堀川・村田						
16.	長條 敏照 (Team 倉橋)	54						
17.	中西 正泰 (Team 倉橋)	神田・宗尻						
18.	太田 美恵子 (BT)	51						
19.	竹崎 加陽史 (BT)	神田・宗尻						
20.	堀園 加代子 (フレームショット)	52						
21.	堀川 栄理 (個人登録)	53						
22.	村田 絵和 (チームたまちゃん)	堀川・村田						
23.	保地 陽子 (Grasshopper)	51						
24.	堀田 中三 (Grasshopper)	堀川・村田						
25.	村上 真由美 (すてら)	50						
26.	堀越 敬美 (すてら)	田中・村上						
27.		54						

堀川・村田 54 B

# 5月21日(土)初級C,Dブロック



# 5月21日(土)初級E,Fブロック

	1R	2R	SF	F
1. 安野 達	洋美 (チム Saba)	安達・矢野		
2. 井上 眞	一子 (チム たまちゃん)	50	西原・西原	
3. 西原 眞	一子 (バム たまちゃん)		53	
4. 西浦 原	か (バム たまちゃん)	西原・西原		
5. 小古 中	草 (F l e a h e a r t)	51		西原・西原
6. 古川 志	彦 (F l e a h e a r t)			52
7. 山中 正	佳 (うみひこやまひこ)	山中・宮道		
8. 山道 正	克 (個人 登録)	54	中西・水口	
9. 山中 西	和 (Team アイリス)		52	
10. 水口 西	実 (銀河系テニス協会)	中西・水口		
11. 水口 西	子 (メルクレール)	52		西原・西原
12. 柿ヶ原 園	広 (フレームショット)	畑谷・柿ヶ原		
13. 柳田 恭	之 (Stingers)	51	畑谷・柿ヶ原	
14. 星山 山	彦 (大阪フェニックス)		51	
15. 高橋 嘉	み (T・C・G)	松山・高橋		
16. 西崎 光	優 (BELOVED)	WO	畑谷・柿ヶ原	
17. 久保 義	淳 (高速同好会)	西崎・久保		
18. 日原 谷	香 (高速同好会)	50	竹内・吉田	
19. 竹内 義	峰 (MiSHU)		50	
20. 吉川 康	子 (BT)	竹内・吉田		
21. 川崎 千	徳 (Very.T.C)	51		

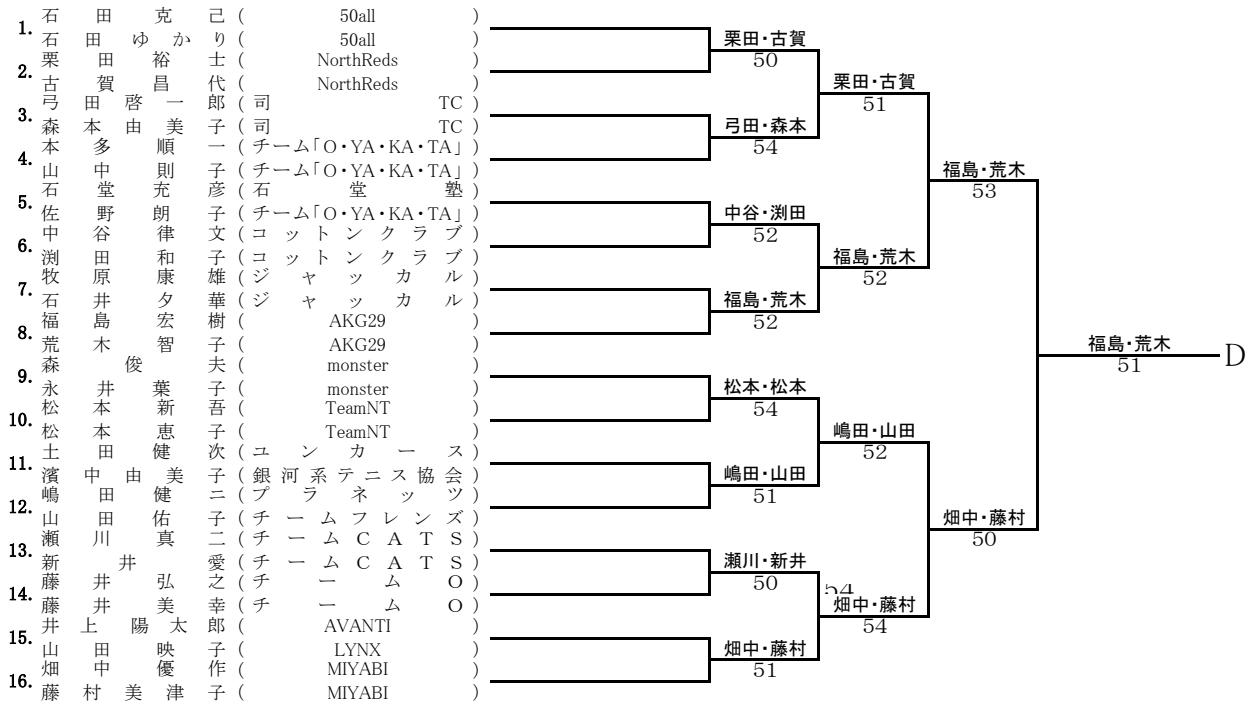
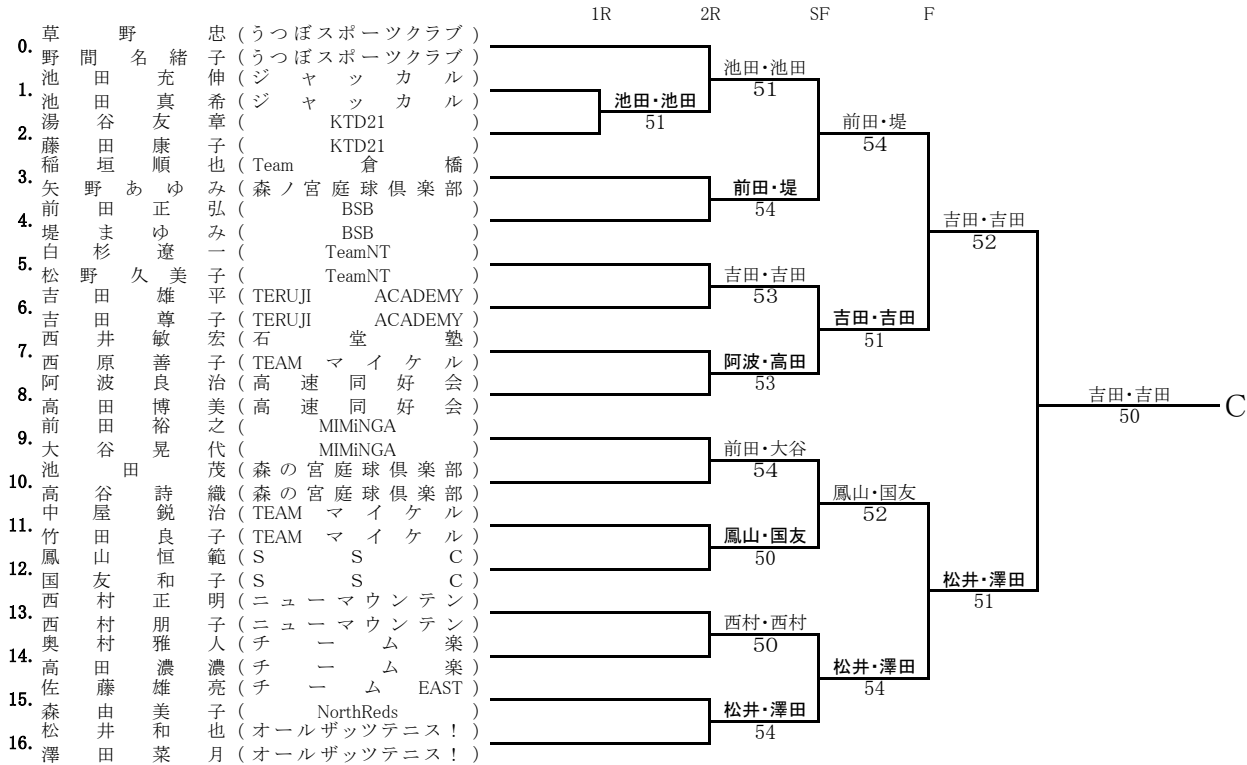
1. 阿波野 歳	一子 (チム O)	植松・植松		
2. 植松 慎	弥 (TERUJI ACADEMY)	50	植松・植松	
3. 安田 成	志 (TERUJI ACADEMY)		52	
4. 仲王 美	樹 (チームフレンズ)	安田・仲		
5. 中王 長	彬 (コートンクラブ)	54		田邊・塚田
6. 児大 玉	和 (コートンクラブ)			53
7. 雑賀 邊	史 (Stingers)	中辻・児玉		
8. 田塚 政	宣 (Stingers)	51	田邊・塚田	
9. 春日 井	由 (ジエイズ)		51	
10. 西岡 一	雄 (ジエイズ)	田邊・塚田		
11. 足立 順	子 (フレイムショット)		52	
12. 平山 山	恵 (TEAM マイケル)	阪本・平山		
13. 横山 昌	弘 (スリスター)	51	阪本・平山	
14. 成田 真	澄 (うみひこやまひこ)		50	
15. 久保 有	紀 (うみひこやまひこ)	横山・成田		
16. 木松 敦	司 (neXus)	WO	阪本・平山	
17. 伊藤 正	仁 (石堂塾)	松川・伊藤		
18. 川口 陽	翔 (チームたまちゃん)	WO	真柄・足立	
19. 真立 景	子 (チム Saba)		53	
20. 足立 橋	彦 (南森町 TC)	真柄・足立		
21. 京野 真	由 (南森町 TC)	52		
22. 中野 真	由 (T・C・G)			

# 5月21日(土)初級Gブロック

					1R	2R	SF	F
1.	戸川	鳴村	誠垂	一子	(BT)	(BT)		
						戸鳴・川村		
2.	渡辺	五味	耕桂	次子	(NTFC)	(NTFC)		
						50		
3.	大東	三上	正公	明子	(うみひこやまひこ)	(うみひこやまひこ)		
						池田・池下		
						52		
4.	池田	下田	紀代	幸美	(M n t e n n i)	(M n t e n n i)		
						池田・池下		
						54		
5.	藤川	藤川	摩祐	健美	(司 TC)	(司 TC)		
						筒井・辻		
						50		
6.	筒井	辻	井枝	健里	(カノープス)	(カノープス)		
						筒井・辻		
						51		
7.	佐々	木谷	利由	和紀	(メルクレール)	(メルクレール)		
						佐々木・細谷		
						53		
8.	鳥居	大井	彰瞳	(チームとりとり)	(コットンクラブ)			
						池田・池下		
						51		G
9.	今村	宇治	潤え	三子	(コットンクラブ)	(コットンクラブ)		
						橋本・橋本		
						52		
10.	橋本	橋本	芳利	則子	(teamA.K)	(teamA.K)		
						橋本・橋本		
						54		
11.	金丸	市来	隆敬	子	(チームたまちゃん)	(チームたまちゃん)		
						吉田・中野		
						51		
12.	吉田	中野	克由	己利	(チームフレンズ)	(チームフレンズ)		
						今泉・松井		
						50		
13.	長森	松井	純深	一雪	(一生テニス)	(チーム上原)		
						長森・松井		
						32RET		
14.	本松	谷本	昭晶	洋子	(LINX)	(LINX)		
						今泉・松井		
						52		
15.	西谷	浦誠	悦司	子	(フレイムショット)	(チームO)		
						今泉・松井		
						50		
16.	今松	泉井	直朋	哉子	(Grasshopper)	(Grasshopper)		



# 5月21日(土)B級C,Dブロック



# 5月21日(土)B級Eブロック

