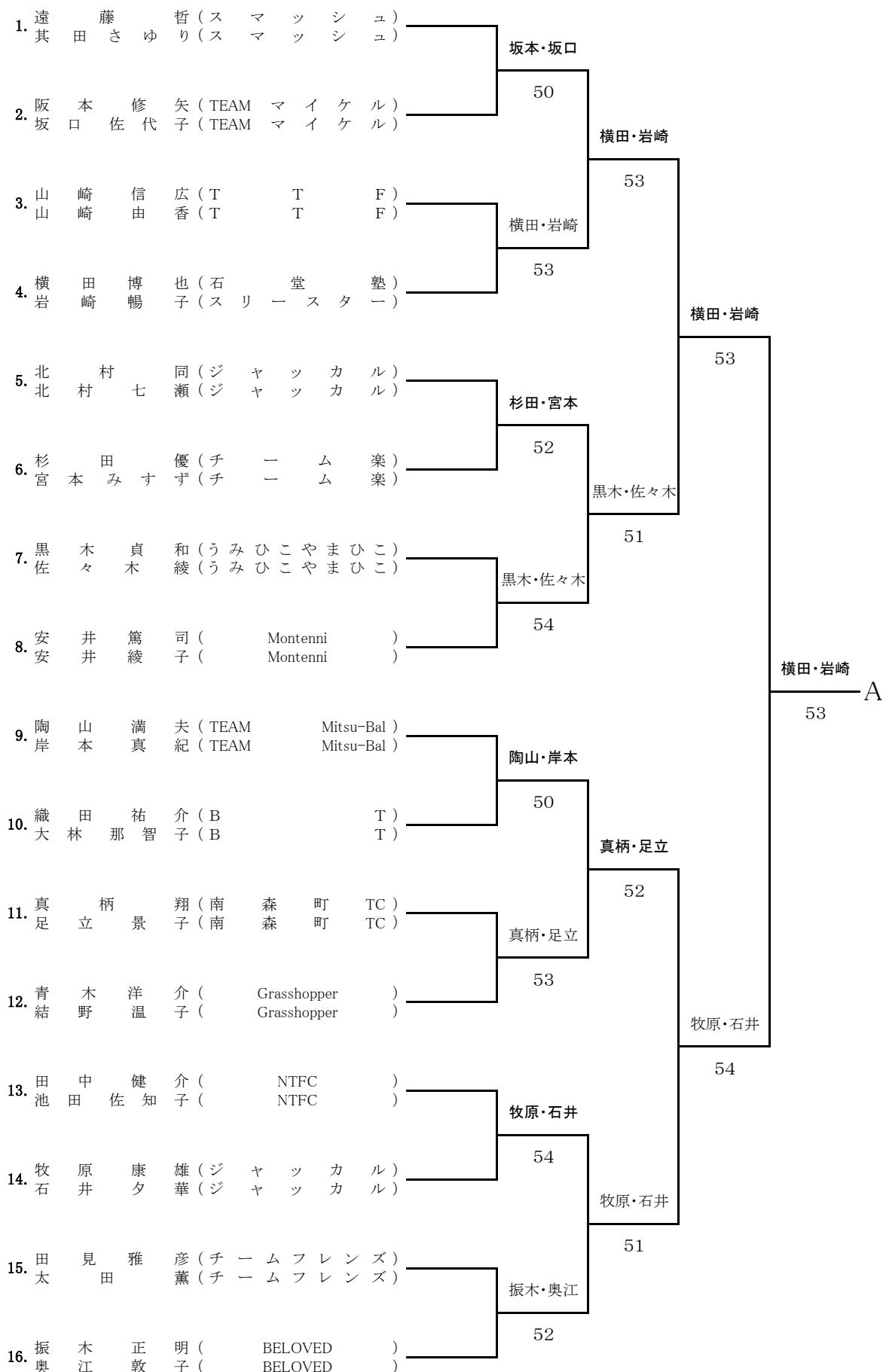


10月1日(土)81歳～100歳 Aブロック

1R 2R SF F

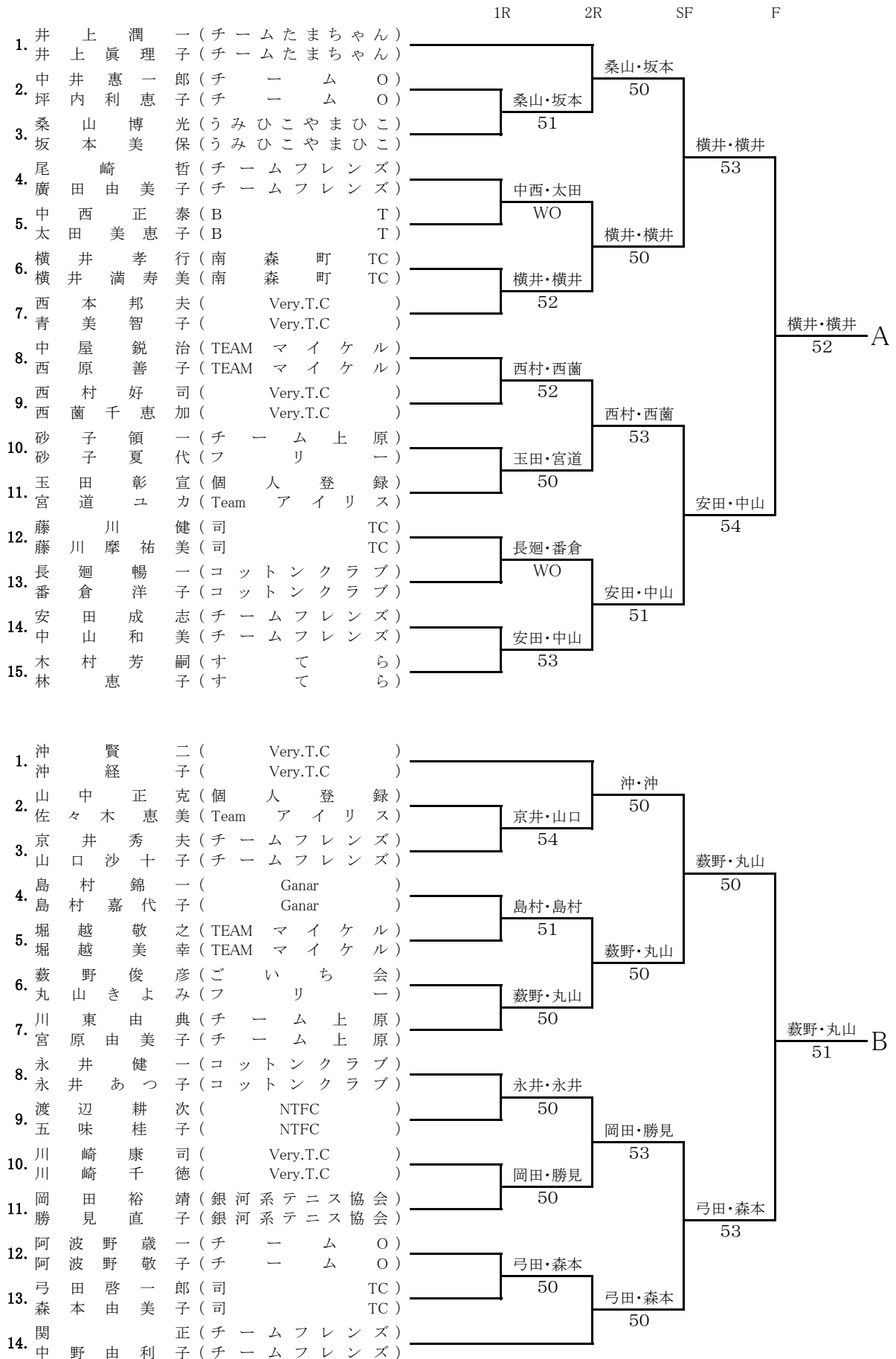


10月1日(土)101歳~120歳 A~Bブロック

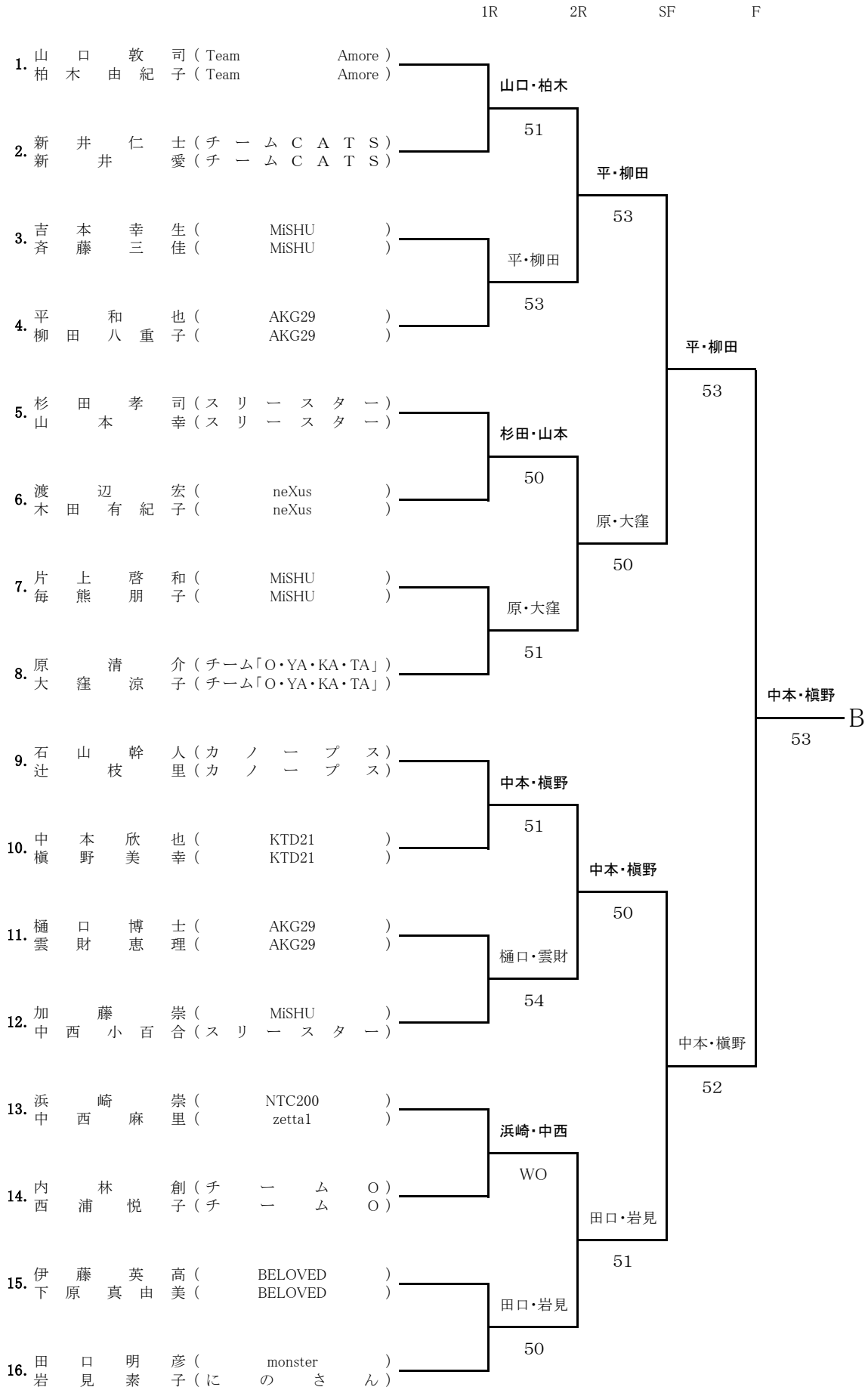
	1R	2R	SF	F
1. 末川吉本	徹あ	也 (TERUJI ACADEMY)		
2. 小吉林	隆由	文 (TERUJI ACADEMY)	小林・吉永	
3. 草野永	野由	枝 (スリースター)	小林・吉永	
4. 野間名緒	正緒	忠 (うつぼスポーツクラブ)	草野・野間	
5. 西板口	正の	博 (Noth Reds)	53	嶋田・山田
6. 日東原	味の	ぶ (monster)		
7. 内田柳	味浩	淳 (MiSHU)	久柳・野田	
8. 久野田	成博	佐 (MiSHU)	51	嶋田・山田
9. 石川井	幸由	美 (チーム EAST)	嶋田・山田	
10. 嶋田健	裕子	美 (チーム EAST)	嶋田・山田	
11. 山田裕	裕一	美 (Stingers)	嶋田・山田	
12. 福永智津	智津	二 (プラネッツ)	50	前田・堤
13. 山崎田	智正	子 (チームフレンズ)	前田・堤	
14. 前堤ま	正ゆ	一 (B T)	50	前田・堤
15. 秋山十	三桂	弘 (B T)	50	前田・堤
16. 長谷川	全政	夫 (銀河系テニス協会)	52	前仇・堤
17. 田邊全	史代	子 (銀河系テニス協会)	53	前仇・堤
18. 塚田田	勉子	史 (フレームショット)		
19. 上木佳	佳子	勉 (フレームショット)	池山・岩本	
20. 吉池山	一典	子 (プラネッツ T C)	53	小森・小森
21. 岩山本	典弘	夫 (河内庭球倶楽部)	53	小森・小森
22. 中山本	奈保	子 (河内庭球倶楽部)	50	小森・小森
23. 小森智	高智	二 (高速同好会)	53	小森・小森
24. 小森智	高智	高 (AVANT I)	53	小森・小森
25. 小森智	高智	子 (チームCATS)	53	小森・小森

1. 西村正	明 (ニューマウンテン)			
2. 西村朋	子 (ニューマウンテン)	西村・西村		
3. 土田健	次 (ユニカース)	50	西村・西村	
4. 濱中由美	子 (銀河系テニス協会)	52	西村・西村	
5. 松川敦	司 (プラネッツ)	松川・伊藤		
6. 伊藤藤	美昌	50	西村・西村	
7. 横倉良	美 (Team 倉橋)	西村・西村		
8. 岡野美	紀 (Team 倉橋)	52	西村・西村	
9. 西井敏	宏 (石堂塾)	西井・西村		
10. 西村久	美子 (森ノ宮庭球倶楽部)	52	西井・西村	
11. 吉田雄	平 (TERUJI ACADEMY)	51	西井・西村	
12. 吉田尊	子 (TERUJI ACADEMY)	塩崎・中田		
13. 北村繁	典 (うみひこやまひこ)	51	西村・西村	
14. 大屋三	代 (うみひこやまひこ)	51	西村・西村	
15. 塩崎公	之 (Stingers)	51	西村・西村	
16. 中田恭	子 (Stingers)	51	西村・西村	
17. 松本本	浩 (ETC)	高井・高井		
18. 水野宜	子 (森の宮庭球倶楽部)	52	高井・高井	
19. 高井奈	津耕 (aletta)	54	水原・永井	
20. 高井奈	津子 (aletta)	54	水原・永井	
21. 水原哲	治 (フレームショット)	54	水原・永井	
22. 永井美	希智 (フレームショット)	WO	水原・永井	
23. 大権万	瞳 (チームとり)	植松・戸田		
24. 西井井	弘 (コットンクラブ)	52	植松・戸田	
25. 青原久	美子 (河内庭球倶楽部)	50	植松・戸田	
26. 植松克	晋 (TERUJI ACADEMY)	50	植松・戸田	
27. 戸山昌	代 (TERUJI ACADEMY)	WO	植松・戸田	
28. 本山川	康子 (プラネッツ T C)	54	植松・戸田	
29. 吉村恵	昭宏 (プラネッツ T C)	54	本山・村川	
30. 北岡佳	子 (H.S.J.)	54	本山・村川	

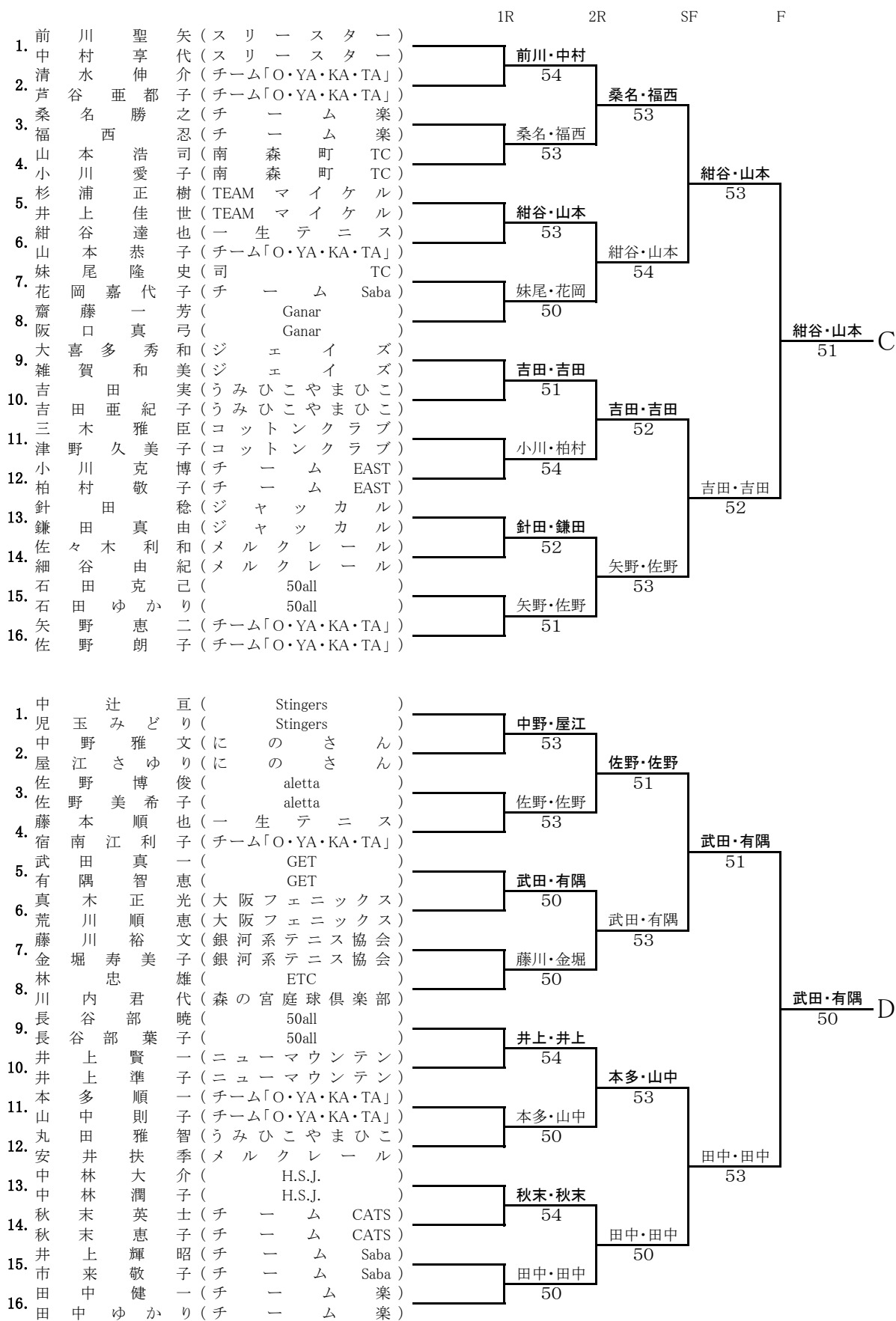
10月1日(土)121歳以上 Aブロック



10月2日(日)81歳～100歳 Bブロック



10月2日(日)101歳~120歳 C~Dブロック



10月2日(日)101歳～120歳 Eブロック

					1R	2R	SF	F
1.	長松	森井 純	一 (一 生 テ ニ ス)					
		深雪	(チ ー ム 上 原)			長森・松井		
2.	藤井	弘之	(チ ー ム O)			WO		
	藤井	美幸	(チ ー ム O)				西田・山下	
3.	西田	文雄	(A to Z)				50	
	山下	志奈	子 (チ ー ム 「O・YA・KA・TA」)			西田・山下		
4.	大川	雄博	(コ ッ ト ン ク ラ ブ)			50		
	垣	美幸	(コ ッ ト ン ク ラ ブ)					藤本・藤本
5.	奥野	野功	(チ ー ム 「O・YA・KA・TA」)					54
	口	貴子	(チ ー ム 「O・YA・KA・TA」)			奥野・野口		
6.	千橋	秋武	(ETC)			52		
	本	薫	(森の宮庭球倶楽部)				藤本・藤本	
7.	藤本	雄大	(GET)					52
	藤本	雅子	(GET)			藤本・藤本		
8.	岡田	慶一	(銀河系テニス協会)			50		
	山口	しずか	(銀河系テニス協会)					藤本・藤本
9.	足立	雄一	(ス マ ッ シ ュ)					51
	足立	けい子	(ス マ ッ シ ュ)			羽立・望月		E
10.	羽立	博行	(一 生 テ ニ ス)			52		
	望月	景子	(TERUJI ACADEMY)				佃・佃	
11.	櫻木	和信	(Stingers)					53
	杉田	澄代	(Stingers)			佃・佃		
12.	佃	浩伸	(T T F)			51		
	佃	尚子	(T T F)				仲村・林本	
13.	佐原	一雅	(チ ー ム た ま ち ゃ ん)					53
	熊谷	直子	(チ ー ム Saba)			吉田・市川		
14.	吉田	克己	(チ ー ム フ レ ン ズ)			51		
	市川	由美	(チ ー ム フ レ ン ズ)				仲村・林本	
15.	仲林	村直	(Jump)					53
	本	敬子	(Jump)			仲村・林本		
16.	中水	西実	(メ ル ク レ ー ル)			50		
	水口	綾子	(メ ル ク レ ー ル)					

10月2日(日)121歳以上 Bブロック

1R 2R SF F

