

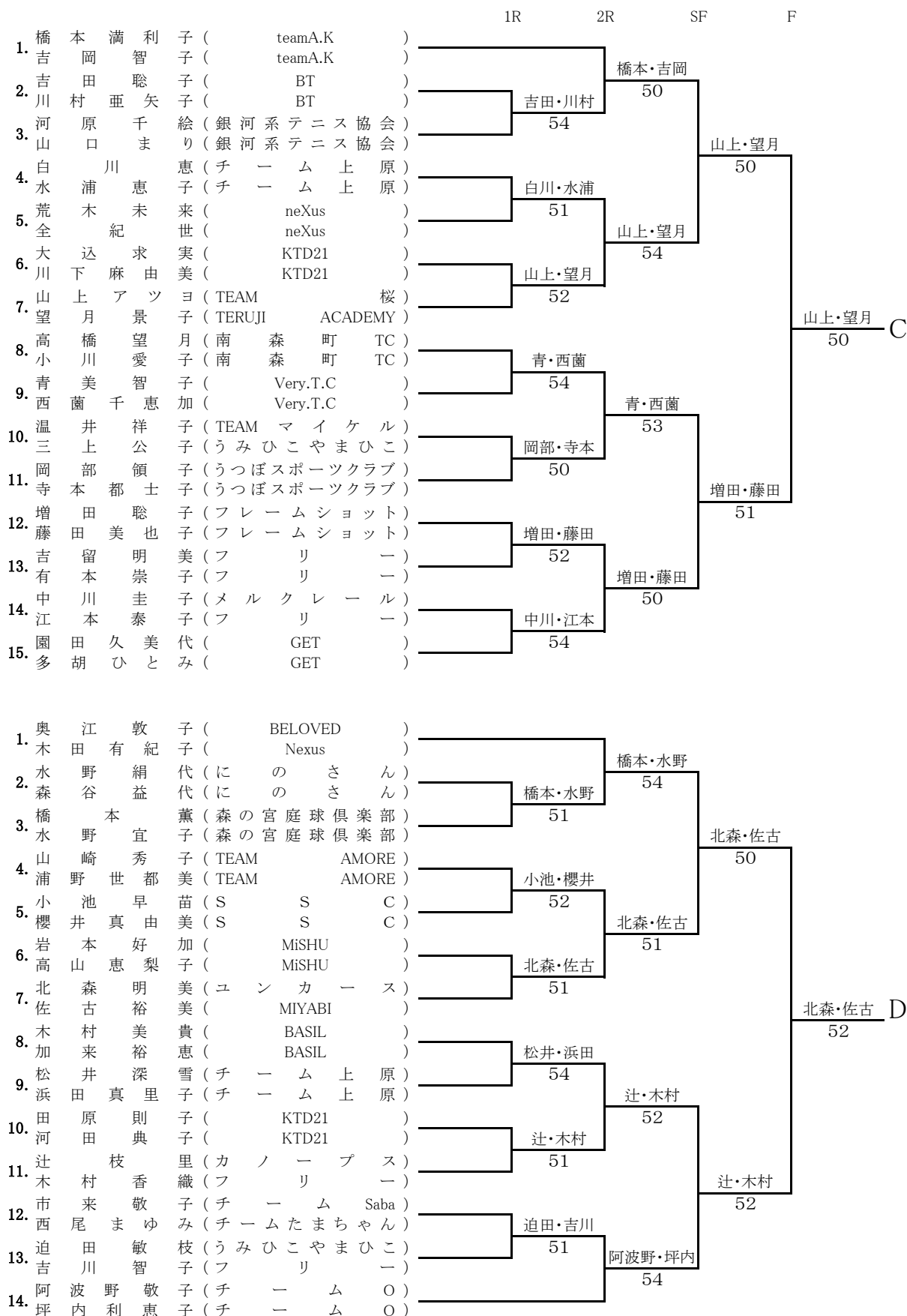
3月11日(土)初級男子 A~Bブロック

				1R	2R	3R	SF	F						
1.	竹石畑西福山佐長浦松中池狩田森横中藤吉郡中清大今浅片田日野松	中本山寛邦好宏真理	賢正幹	一 (チームフレンズ)	(チームフレンズ)	(カノーブス)	(カノーブス)	(カノーブス)						
									石山・畑	52	石山・畑	54	石山・畑	52
									西本・西村	53	浦井・松山	51	浦井・松山	54
									狩谷・田澤	51	森・横井	50	森・横井	54
									吉田・郡司	50	野村・松田	52	野村・松田	50
									野村・松田	50	野村・松田	50	野村・松田	50
									野村・松田	50	野村・松田	50	野村・松田	50
									野村・松田	50	野村・松田	50	野村・松田	50
									野村・松田	50	野村・松田	50	野村・松田	50
									野村・松田	50	野村・松田	50	野村・松田	50
									野村・松田	50	野村・松田	50	野村・松田	50
									野村・松田	50	野村・松田	50	野村・松田	50
									野村・松田	50	野村・松田	50	野村・松田	50
									野村・松田	50	野村・松田	50	野村・松田	50
									野村・松田	50	野村・松田	50	野村・松田	50
									野村・松田	50	野村・松田	50	野村・松田	50
				石山・畑		51		A						
1.	糟井吉谷川佐寺横西京板高渡中角西内東宮小山小森西片古野越福安青	野東田寛正一寛宏拓範井原邊井間大義林吉壮川本池光岡桐川田智井一恭	剛大浩	一 (Jump)	(Jump)	(フリ)	(フリ)	(フリ)						
									糟野・井東	50	糟野・井東	53	角間・角間	53
									寺田・横山	52	西川・京橋	50	角間・角間	53
									角間・角間	53	角間・角間	50	角間・角間	50
									西浦・内林	51	西浦・内林	52	安間・青木	52
									小池・森	53	安間・青木	52	安間・青木	52
									西岡・片桐	51	安間・青木	52	安間・青木	52
									安間・青木	52	安間・青木	52	安間・青木	52
									安間・青木	52	安間・青木	52	安間・青木	52
									安間・青木	52	安間・青木	52	安間・青木	52
									安間・青木	52	安間・青木	52	安間・青木	52
									安間・青木	52	安間・青木	52	安間・青木	52
									安間・青木	52	安間・青木	52	安間・青木	52
									安間・青木	52	安間・青木	52	安間・青木	52
									安間・青木	52	安間・青木	52	安間・青木	52
									安間・青木	52	安間・青木	52	安間・青木	52
				角間・角間		50		B						

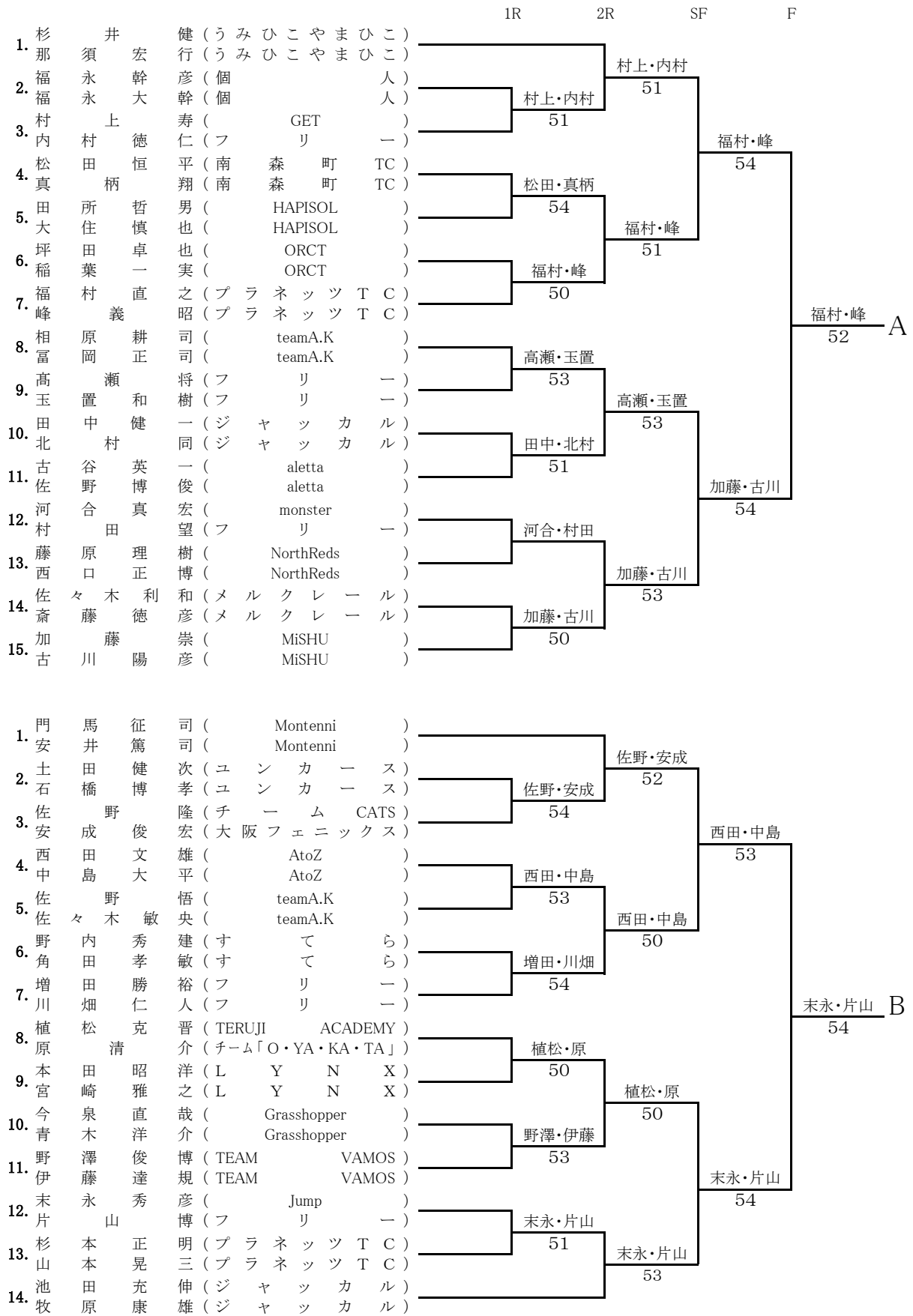
3月11日(土)初級男子 Cブロック

				1R	2R	3R	SF	F
1.	佐馬	久亮	真 (チームたまちゃん)			佐久・馬場		
2.	長廻	暢	一 (コットンクラブ)		50			
3.	鳥居	彰	彰 (チームとりとり)			木村・山本		
4.	田邊	全史	史 (フレームショット)			50		
5.	水原	哲治	治 (フレームショット)			木村・山本		
6.	木村	龍浩	矢 (南森町 TC)		52			
7.	山田	中省	三 (すてら)			木村・山本		
8.	阿波	野歳	一 (チーム O)			50		
9.	伊藤	信博	博 (マーヴェラス)		52			
10.	宮井	浩	浩 (マーヴェラス)			伊藤・宮井		
11.	西尾	宏幸	幸 (HAPISOL)			54		
12.	山川	健次郎	郎 (SSC)			伊藤・宮井		
13.	新木	正行	行 (Ganar)		51			
14.	柴田	敏弘	弘 (Ganar)			西尾・山川		
15.	篠川	克也	也 (うみひこやまひこ)			51		
16.	北村	繁典	典 (うみひこやまひこ)			玉井・西山		
17.	鳥海	元哉	哉 (シユラスコ)			53		
18.	松井	佑太	太 (シユラスコ)			鳥海・松井		
19.	野村	奉史	史 (フリ)			54		
20.	田原	誠人	人 (フリ)			野村・田原		
21.	芝本	恭三	三 (SSC)			53		
22.	山口	浩一郎	郎 (銀河系テニス協会)			玉井・西山		
23.	山本	十三夫	夫 (銀河系テニス協会)			53		
24.	橋本	忠司	司 (石堂塾)			橋本・川上		
25.	川上	亮	亮 (Jump)		50			
26.	竹内	義峰	峰 (BT)			玉井・西山		
27.	戸内	誠一	一 (BT)			54		
28.	玉井	良昭	昭 (ORCT)			53		
29.	西山	良憲	吾 (ORCT)			53		
							玉井・西山	
							53	C

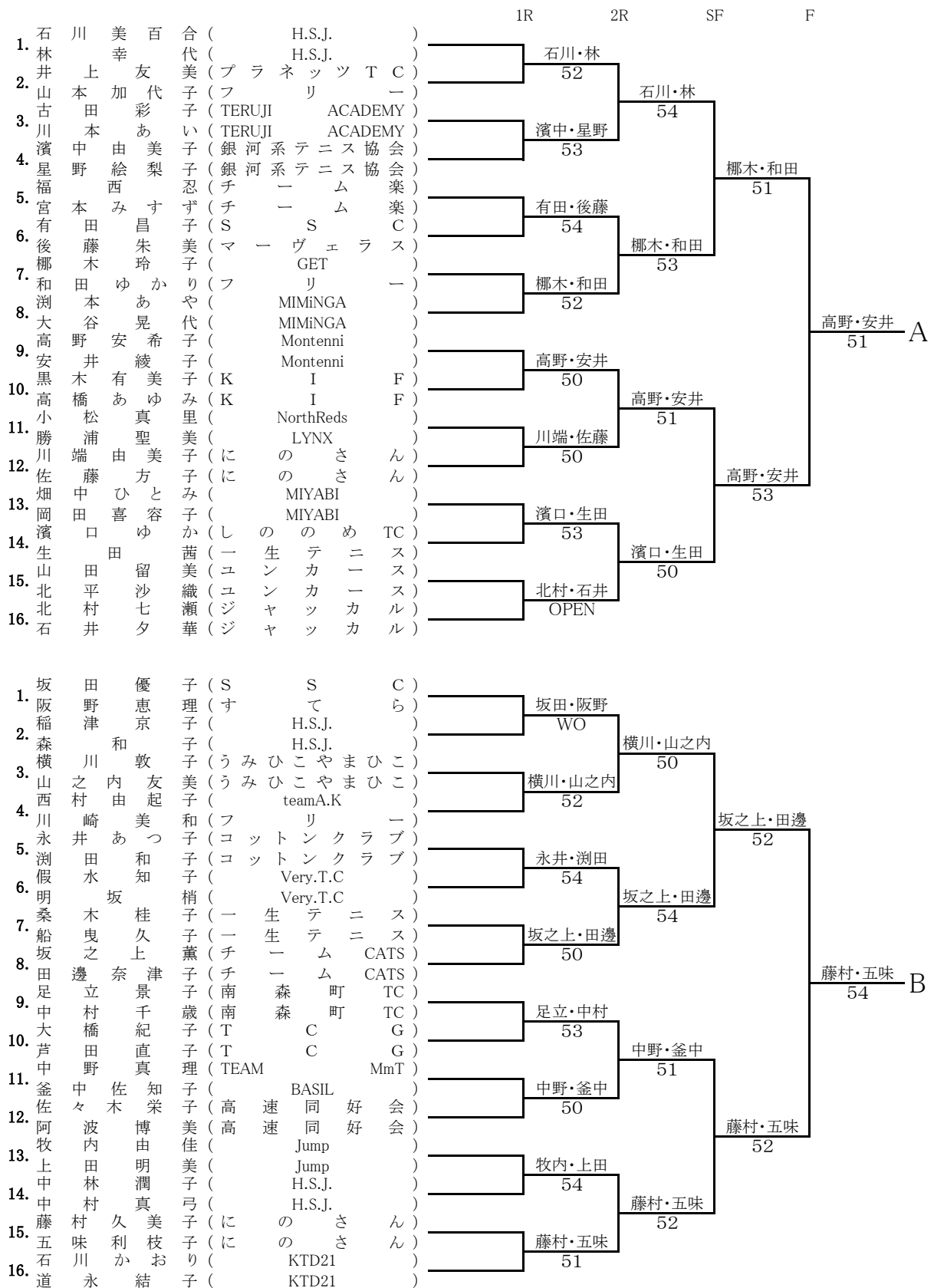
3月11日(土)初級女子 C~Dブロック



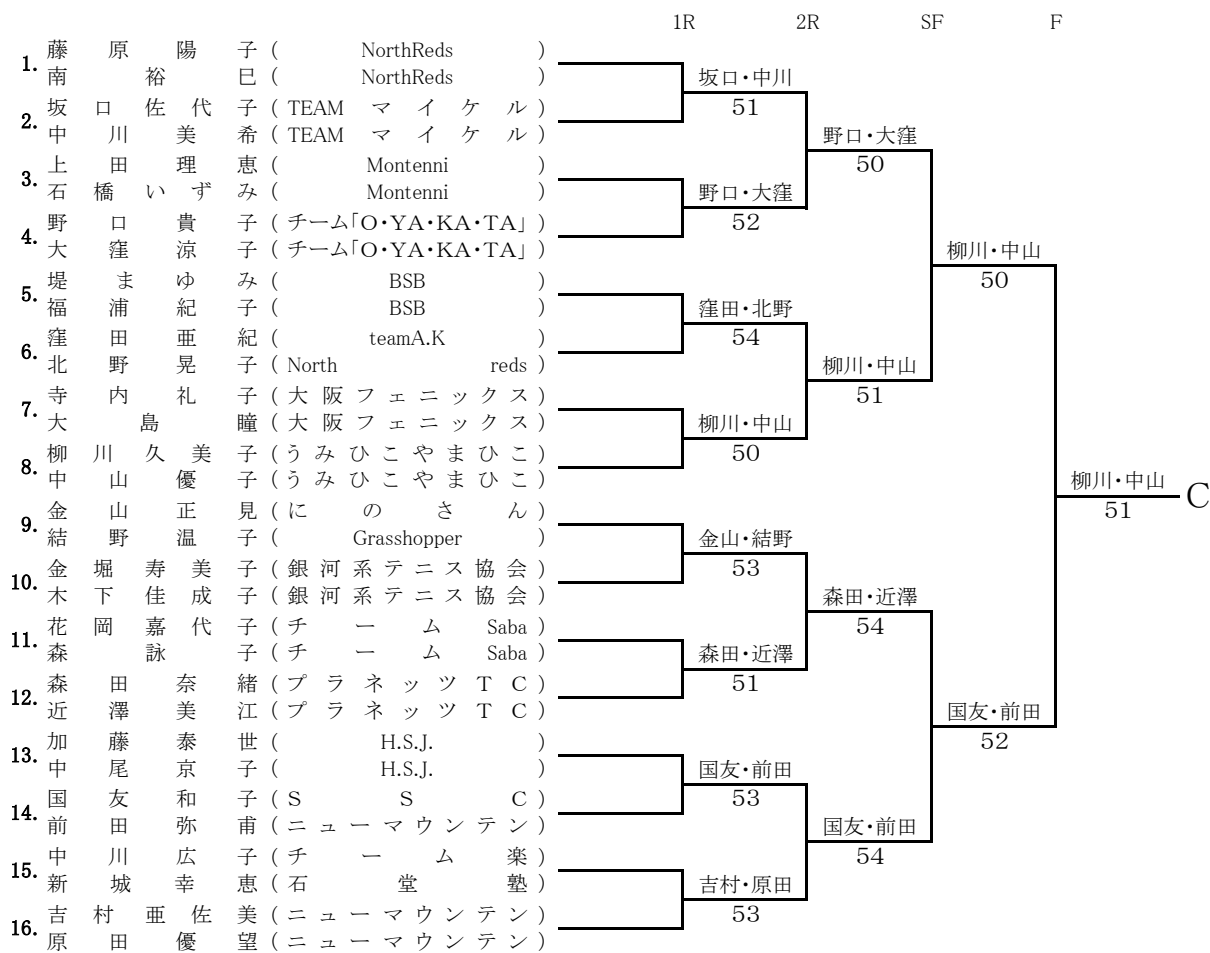
3月11日(土)B級男子 A~Bブロック



3月11日(土)B級女子 A~Bブロック



3月11日(土)B級女子 Cブロック

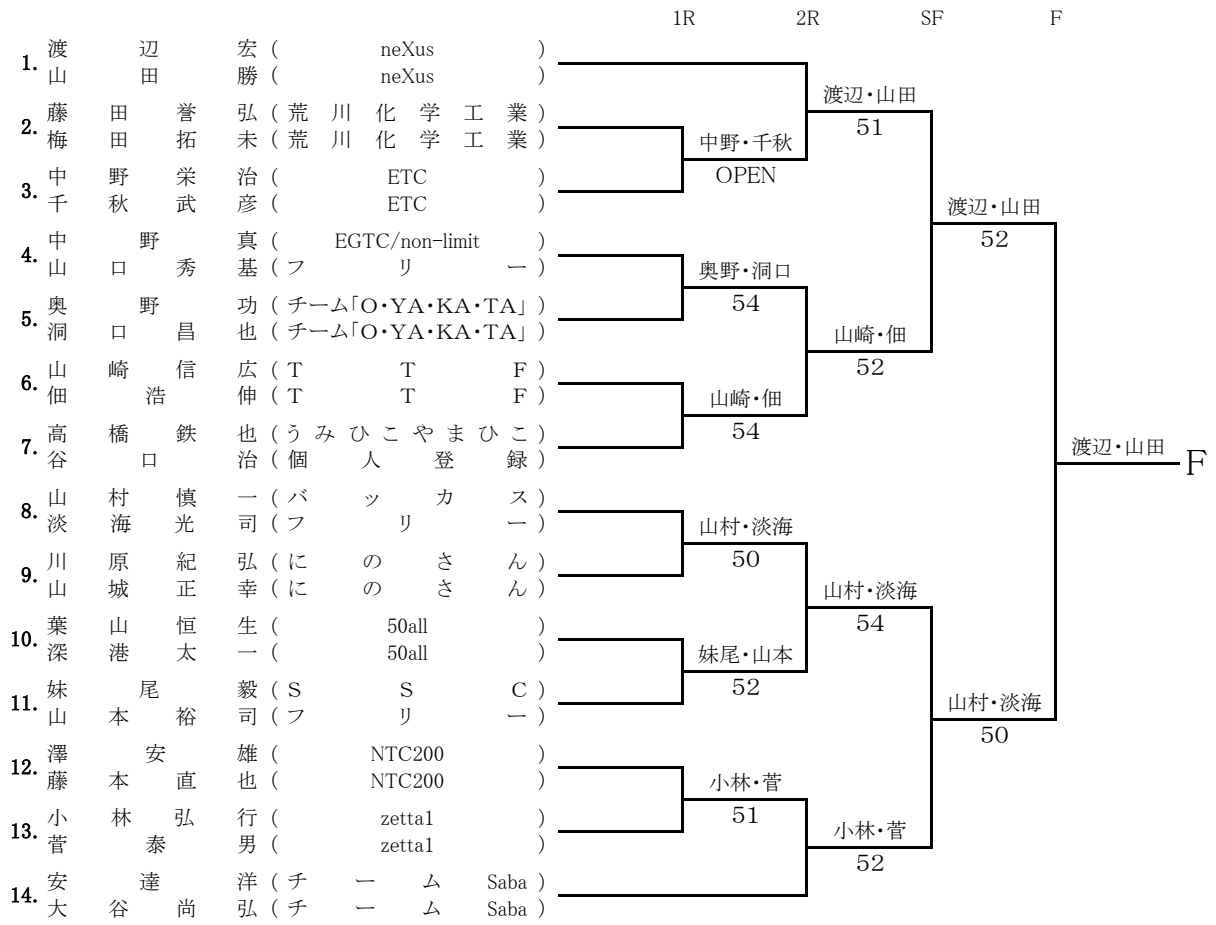


3月12日(日)初級男子 D~Eブロック

					1R	2R	SF	F
1.	板垣大	地 (カノープス)						
2.	足立博	(カノープス)						
3.	塩崎公之	(Stingers)						
4.	籠谷公栄	(Stingers)						
5.	中山智彦	(バツカス)						
6.	松浦拓也	(バツカス)						
7.	篠原俊雄	(HAPISOL)						
8.	東 潔	(HAPISOL)						
9.	中谷律文	(コットンクラブ)						
10.	王 長	(コットンクラブ)						
11.	関矢敏博	(neXus)						
12.	増田一也	(フリ)						
13.	吉村博敬	(50all)						
14.	石田克己	(50all)						
15.	金山舜訓	(BELOVED)						
16.	谷口 介	(BELOVED)						
17.	原野洋一	(KST)						
18.	下田光洋	(KST)						
19.	堀越敬之	(TEAMマイケル)						
20.	堀越史也	(TEAMマイケル)						
21.	伊藤裕司	(monster)						
22.	笠谷宏治	(個人登録)						
23.	西本弘	(ジエイズ)						
24.	植松康明	(ジエイズ)						
25.	後藤友正	(SSC)						
26.	後藤 功	(SSC)						
27.	横山昌弘	(うみひこやまひこ)						
28.	横迫 吾	(うみひこやまひこ)						
29.	久保谷剛至	(ETC)						
30.	林 忠雄	(ETC)						

1.	竹内久雅	(スマッシュユ)						
2.	片山直也	(スマッシュユ)						
3.	和田精一郎	(neXus)						
4.	影山正徳	(neXus)						
5.	窪田幸宏	(50all)						
6.	長谷部 暁	(50all)						
7.	小林隆文	(石堂塾)						
8.	早川充昭	(石堂塾)						
9.	細川陽平	(フリ)						
10.	石田将輝	(フリ)						
11.	船越 満	(個人登録)						
12.	吉川 俊	(個人登録)						
13.	汲田 祐	(バツカス)						
14.	坂口文彦	(バツカス)						
15.	大森寛博	(一生テニス)						
16.	羽立 行	(一生テニス)						
17.	海堀仁孝	(バツカス)						
18.	服部 孝浩	(バツカス)						
19.	浦中 正路	(Flea heart)						
20.	稲森 光徳	(Flea heart)						
21.	古川和彦	(うみひこやまひこ)						
22.	上村康二	(うみひこやまひこ)						
23.	金村 哲也	(TEAMマイケル)						
24.	村岡 正樹	(TEAMマイケル)						
25.	石橋 貴	(オールザッツテニス)						
26.	岩崎 一	(オールザッツテニス)						
27.	杉井 伸一	(チームフレンズ)						
28.	尾崎 哲	(チームフレンズ)						

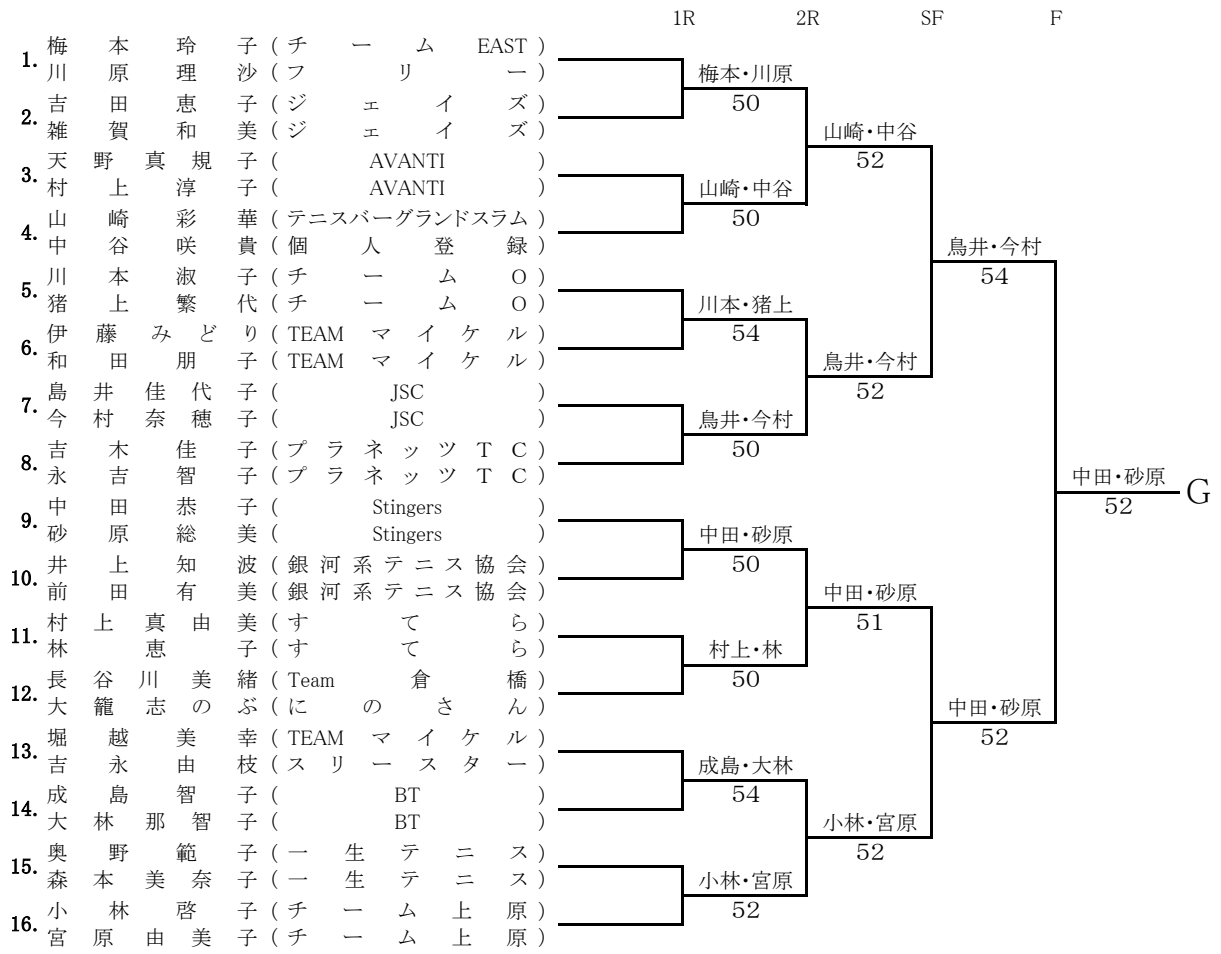
3月12日(日)初級男子 Fブロック



3月12日(日)初級女子 E~Fブロック

					1R	2R	SF	F
1.	南奥	平西	園貴	美(個人登録)		南平・奥西		
2.	竹中	本由	川加	子(フリム上原)		50	南平・奥西	
3.	成古	田賀	真明	澄(チー ム上原)		成田・古賀	53	
4.	木松	田有	久紀	子(うみひこやまひこ)		53		
5.	車岩	野紫	久美	子(Nexus)			南平・奥西	
6.	河桜	崎野	陽康	子(Team NT)		車・岩崎	51	
7.	川添	木添	映美	子(TEAM マイケル)		50		
8.	萩橋	原の	ぞみ	代(TEAM マイケル)		50	車・岩崎	
9.	岸本	田さ	康ゆ	代(TEAM マイケル)		50		南平・奥西
10.	能勝	仁本	悦淳	子(TEAM マイケル)		勝本・赤松	51	
11.	赤林	松久	利留	子(TEAM マイケル)		51	勝本・赤松	
12.	米有	村岡	展恭	美(メルクレール)		林・米村	51	
13.	星勝	山見	博直	子(うみひこやまひこ)		51		
14.	山山	口市	幸直	子(TC G)		勝見・山口	50	
15.	児石	玉川	みど	子(銀河系テニス協会)		50	勝見・山口	
16.	荒川	川村	由順	子(銀河系テニス協会)		50		南平・奥西
				子(チー ムたまちゃん)			52	53 E
				子(Stingers)			52	
				子(大阪フェニックス)			51	
				子(TEAM マイケル)			51	
				子(TEAM マイケル)			51	
				子(T T F)			51	
				子(T T F)			51	
				子(コットンクラブ)			54	
				子(コットンクラブ)			54	
				子(Stingers)			51	
				子(Stingers)			51	
				子(TEAM えみ〜ず。)			52	
				子(TEAM えみ〜ず。)			52	
				子(チー ム「O・YA・KA・TA」)			52	
				子(チー ム「O・YA・KA・TA」)			52	
				子(Team 倉橋)			53	
				子(Team 倉橋)			53	
				子(チー ムフレンズ)			53	
				子(チー ムフレンズ)			53	
				子(うみひこやまひこ)			50	
				子(うみひこやまひこ)			50	
				子(スマッシュ)			50	
				子(スマッシュ)			50	
				子(司 TC)			54	
				子(司 TC)			54	
				子(S S C)			52	
				子(ユンカース)			52	
				子(チー ムたまちゃん)			51	
				子(チー ムたまちゃん)			51	
				子(TEAM マイケル)			51	
				子(フ リー)			51	
				子(T C G)			51	
				子(T C G)			51	
				子(COLORS)			WO	
				子(COLORS)			WO	

3月12日(日)初級女子 Gブロック



3月12日(日)B級男子 C~Dブロック

		1R	2R	3R	SF	F			
1.	湯西石前木松菅浜船前矢林関野直廣土辺田打竹中山片吉紺富大山山三高山	谷井堂田下井	友秀敏充信雅和	章明宏彦弘理也汰崇二大輝二和昭昭弘之彦互	(KTD21) (KTD21) (石 堂 塾) (石 堂 塾) (銀 河 系 テ ニ ス 協 会) (銀 河 系 テ ニ ス 協 会) (オ ー ル ザ ッ ツ テ ニ ス) (オ ー ル ザ ッ ツ テ ニ ス) (NTC200) (NTC200) (コ ッ ト ン ク ラ ブ) (コ ッ ト ン ク ラ ブ) (KST) (KST) (GET) (GET) (ETC) (ETC) (monster) (monster) (Aletta) (Team NT) (ブ ラ ネ ッ ツ T C) (フ リ) (MiSHU) (MiSHU) (一 生 テ ニ ス) (フ リ) (チ ム 楽) (チ ム 楽) (50all) (フ リ) (KST) (KST)	前田・木下 51 前田・木下 52 前田・木下 53 浜崎・船越 54 前田・木下 54 前嶋・矢野 53 前嶋・矢野 52 廣田・土井 52 辺見・田口 54 辺見・田口 54 中村・木下 52 辺見・田口 50 大河内・山崎 52 大河内・山崎 51 高垣・山口 52	前田・木下 54 前嶋・矢野 52 辺見・田口 50 中村・木下 52 辺見・田口 50 大河内・山崎 51 高垣・山口 52	辺見・田口 50	C
1.	木天西伊雲樋野保西田加上小宮阪草井北吉橋石松山横横加宇峯田吉坂神谷奥杉	山野川藤財口村地村見護	陽邦翔祐征博裕和英雅恵	一彦平貴治士介一郎希彦久努吾紀矢康忠介太郎弘暉大輔義也駿裕崇誠司則弥彦人優	(GET) (フ リ) (オ ー ル ザ ッ ツ テ ニ ス) (オ ー ル ザ ッ ツ テ ニ ス) (AKG29) (AKG29) (Grasshopper) (Grasshopper) (う み ひ こ や ま ひ こ) (チ ャ ーム フ レ ン ズ) (50all) (50all) (S) (S) (TEAM マ イ ケ ル) (TEAM マ イ ケ ル) (う つ ぼ ス ポ ー ツ ク ラ ブ) (う つ ぼ ス ポ ー ツ ク ラ ブ) (ブ ラ ネ ッ ツ T C) (ブ ラ ネ ッ ツ T C) (個 人 登 録) (フ リ) (HAPISOL) (HAPISOL) (石 堂 塾) (フ リ) (BASIL) (BASIL) (KST) (フ リ) (チ ー ム 「 O ・ Y A ・ K A ・ T A 」) (チ ー ム 「 O ・ Y A ・ K A ・ T A 」) (T T F) (T T F) (チ ム 楽) (チ ム 楽)	木山・天野 50 西川・伊藤 52 木山・天野 52 西村・田見 52 木山・天野 54 小林・宮國 50 小林・宮國 51 草野・井上 53 橋本・石戸 53 橋本・石戸 54 横田・横山 51 橋本・石戸 53 峯岸・田中 54 神田・谷 54 神田・谷 54 神田・谷 51	木山・天野 54 小林・宮國 51 草野・井上 53 橋本・石戸 53 橋本・石戸 54 横田・横山 51 橋本・石戸 53 峯岸・田中 54 神田・谷 54 神田・谷 51	木山・天野 51	D

