

3月11日(土)初級男子 A~Bブロック

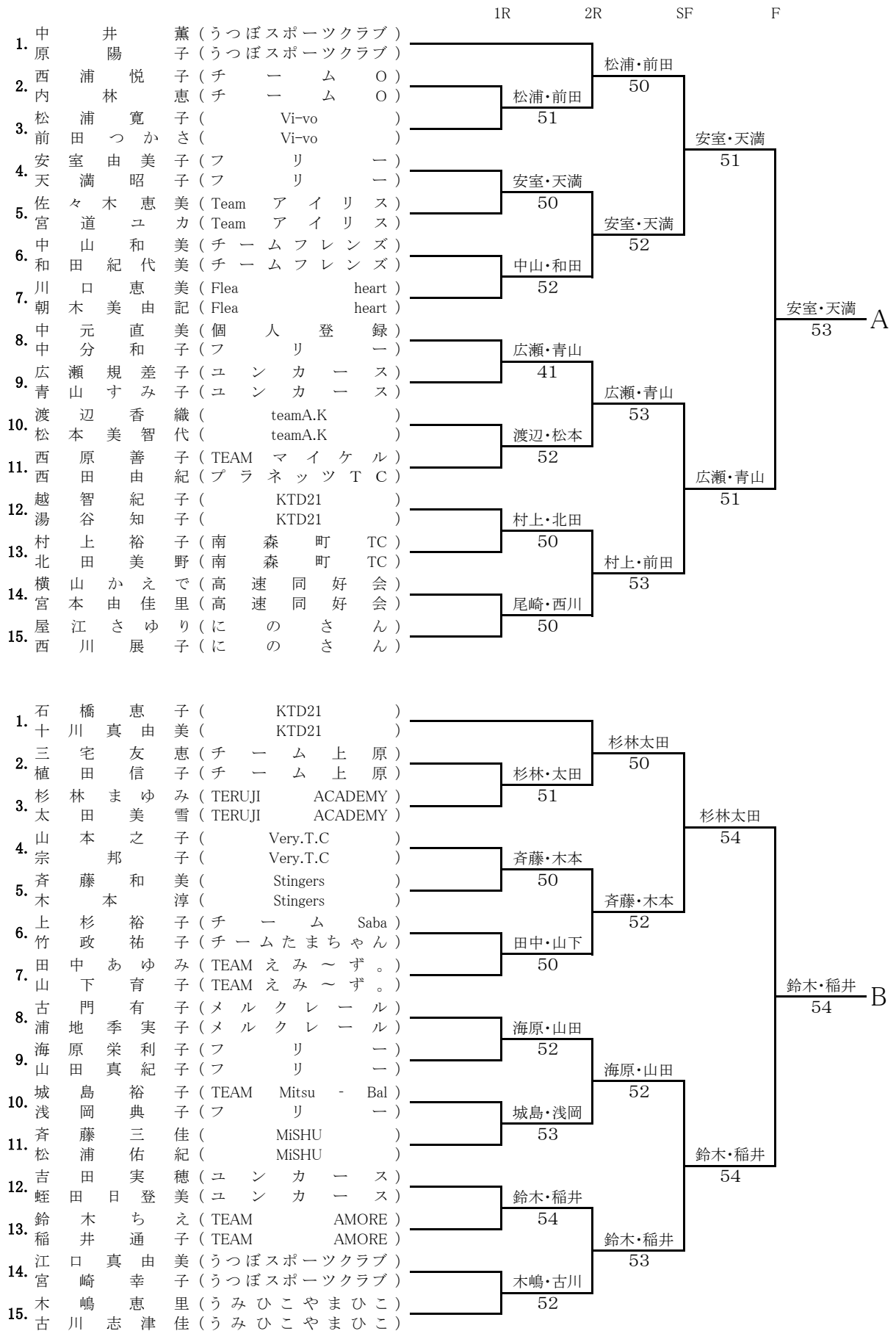
		1R	2R	3R	SF	F	
1. 竹石 2. 稲畑 3. 西福 4. 山佐 5. 長浦 6. 松中 7. 池狩 8. 田森 9. 横中 10. 藤吉 11. 郡中 12. 清水 13. 大今 14. 浅片 15. 田日 16. 野松	中本 山寛 本村 島眞 口藤 嶺井 山島 田谷 澤勇 井孝 井惠 原敏 田浩 司賢 西正 水英 宅宅 井英 田龍 中考 原賢 村一	賢正 幹人 邦好 宏司 一夫 之理 健清 嘉尊 和泰 一男 茂郎 行孝 一郎 正之 之郎 正泰 卓雄 英雄 航一 英一 淳史 起	(チ ーム フ レ ン ズ) (チ ーム フ レ ン ズ) (カ ノ ー プ ス) (カ ノ ー プ ス) (V e r y .T .C) (V e r y .T .C) (石 堂 塾) (石 堂 塾) (フ リ ー) (B E L O V E D) (B E L O V E D) (K T D 2 1) (K T D 2 1) (E G T C /n o n - l i m i t) (E G T C /n o n - l i m i t) (南 森 町 T C) (南 森 町 T C) (チ ーム O) (森 之 宮 庭 球 俱 楽 部) (ジ ャ ッ カ ル) (ジ ャ ッ カ ル) (B T) (B T) (M I M I N G A) (T G ブ ロ ジ ェ ク ト) (チ ーム S a b a) (M I S H U) (M I S H U) (シ ュ ラ ス コ) (シ ュ ラ ス コ)	石山・畑 52 石山・畑 54 西本・西村 53 浦井・松山 51 浦井・松山 54 狩谷・田澤 51 森・横井 50 森・横井 54 吉田・郡司 50 森・横井 50 浅田・片橋 54 野村・松田 52 野村・松田 50	石山・畑 52 石山・畑 51 石山・畑 51 森・横井 50 野村・松田 52 野村・松田 50	A	
	1. 糟井 2. 吉谷 3. 川佐 4. 寺横 5. 西京 6. 板高 7. 渡中 8. 角角 9. 西内 10. 東宮 11. 小山 12. 小森 13. 西片 14. 古野 15. 越福 16. 安青	野東 田寛 口原 田山 川橋 井原 邊井 間大 浦義 林吉 川壯 本伸 池浩 岡光 桐一 川直 田智 井一 間木	剛大 浩正 一寛 宏拓 範彦 健徹 夫博 剛剛 馳大 祐吉 創太 一郎 伸浩 貴弘 弘一 雄直 哲人 茂文 聡喜 喜介	(J u m p) (J u m p) (フ リ ー) (フ リ ー) (チ ーム た ま ち ゃ ん) (チ ーム た ま ち ゃ ん) (S C) (S C) (紅 ま ど ん な) (紅 ま ど ん な) (チ ーム 「O ・Y A ・K A ・T A 」) (チ ーム 「O ・Y A ・K A ・T A 」) (T C G) (T C G) (ベ ル リ ー ガ ル) (L Y N X) (チ ーム O) (チ ーム O) (南 森 町 T C) (南 森 町 T C) (A V A N T I) (A V A N T I) (T E A M V A M O S) (T E A M V A M O S) (ス マ ッ シ ュ) (フ リ ー) (E G T C /n o n - l i m i t) (E G T C /n o n - l i m i t) (ブ ラ ネ ッ ツ T C) (フ リ ー) (フ リ ー) (造 幣 局)	糟野・井東 50 糟野・井東 53 寺田・横山 52 西川・京橋 50 角間・角間 53 角間・角間 50 西浦・内林 51 西浦・内林 52 小池・森 53 安間・青木 52 西岡・片桐 51 安間・青木 52 安間・青木 OPEN	角間・角間 53 角間・角間 50 西浦・内林 52 安間・青木 52 安間・青木 52 安間・青木 OPEN	B

3月11日(土)初級男子 Cブロック

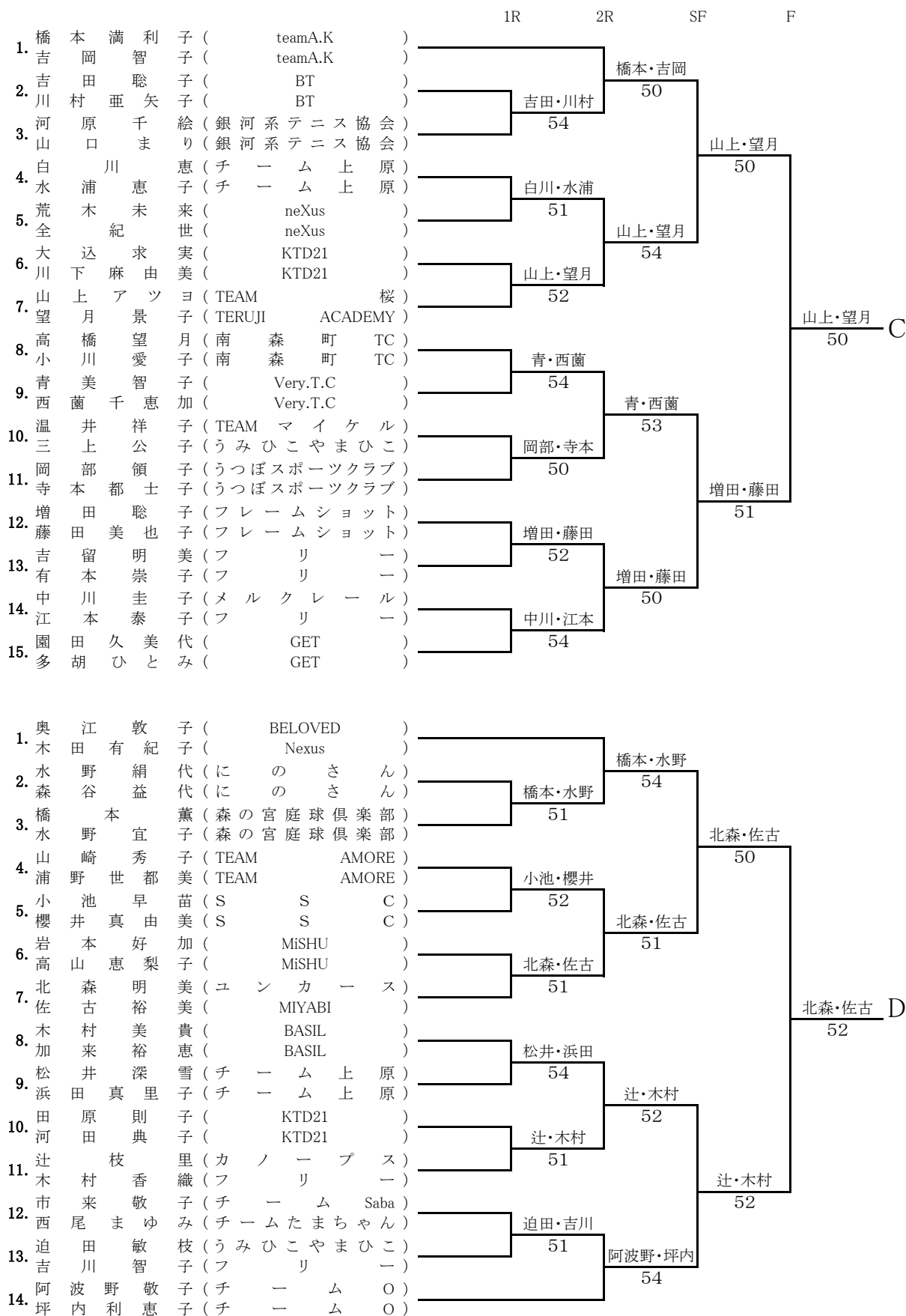
				1R	2R	3R	SF	F
1.	佐馬	久亮	真 (チームたまちゃん)			佐久・馬場		
2.	長廻	暢	一 (コットンクラブ)		50			
3.	鳥居	彰	彰 (チームとりとり)			木村・山本		
4.	田邊	全史	史 (フレームショット)			50		
5.	水原	哲治	治 (フレームショット)			木村・山本		
6.	木村	龍浩	矢 (南森町 TC)		52			
7.	山田	中省	三 (すてら)			木村・山本		
8.	阿波	野歳	一 (チーム O)			50		
9.	伊藤	信博	博 (マーヴェラス)		52			
10.	宮井	浩	浩 (マーヴェラス)			伊藤・宮井		
11.	西尾	宏幸	幸 (HAPISOL)			54		
12.	山川	健次郎	郎 (SSC)			伊藤・宮井		
13.	新木	正行	行 (Ganar)		51			
14.	柴田	敏弘	弘 (Ganar)			西尾・山川		
15.	篠川	克也	也 (うみひこやまひこ)			51		
16.	北村	繁典	典 (うみひこやまひこ)			玉井・西山		
17.	鳥海	元哉	哉 (シユラスコ)			53		
18.	松井	佑太	太 (シユラスコ)			鳥海・松井		
19.	野村	奉史	史 (フリ)			54		
20.	田原	誠人	人 (フリ)			野村・田原		
21.	芝本	恭三	三 (SSC)		53			
22.	松本	順一	一 (フリ)			53		
23.	山口	浩一郎	郎 (銀河系テニス協会)			玉井・西山		
24.	秋山	十三夫	夫 (銀河系テニス協会)			53		
25.	橋本	忠司	司 (石堂塾)		50			
26.	川上	亮	亮 (Jump)			橋本・川上		
27.	竹内	義峰	峰 (BT)			玉井・西山		
28.	戸内	誠一	一 (BT)			54		
29.	玉井	良昭	昭 (ORCT)		53			
30.	西山	良憲	吾 (ORCT)			53		

玉井・西山
53 C

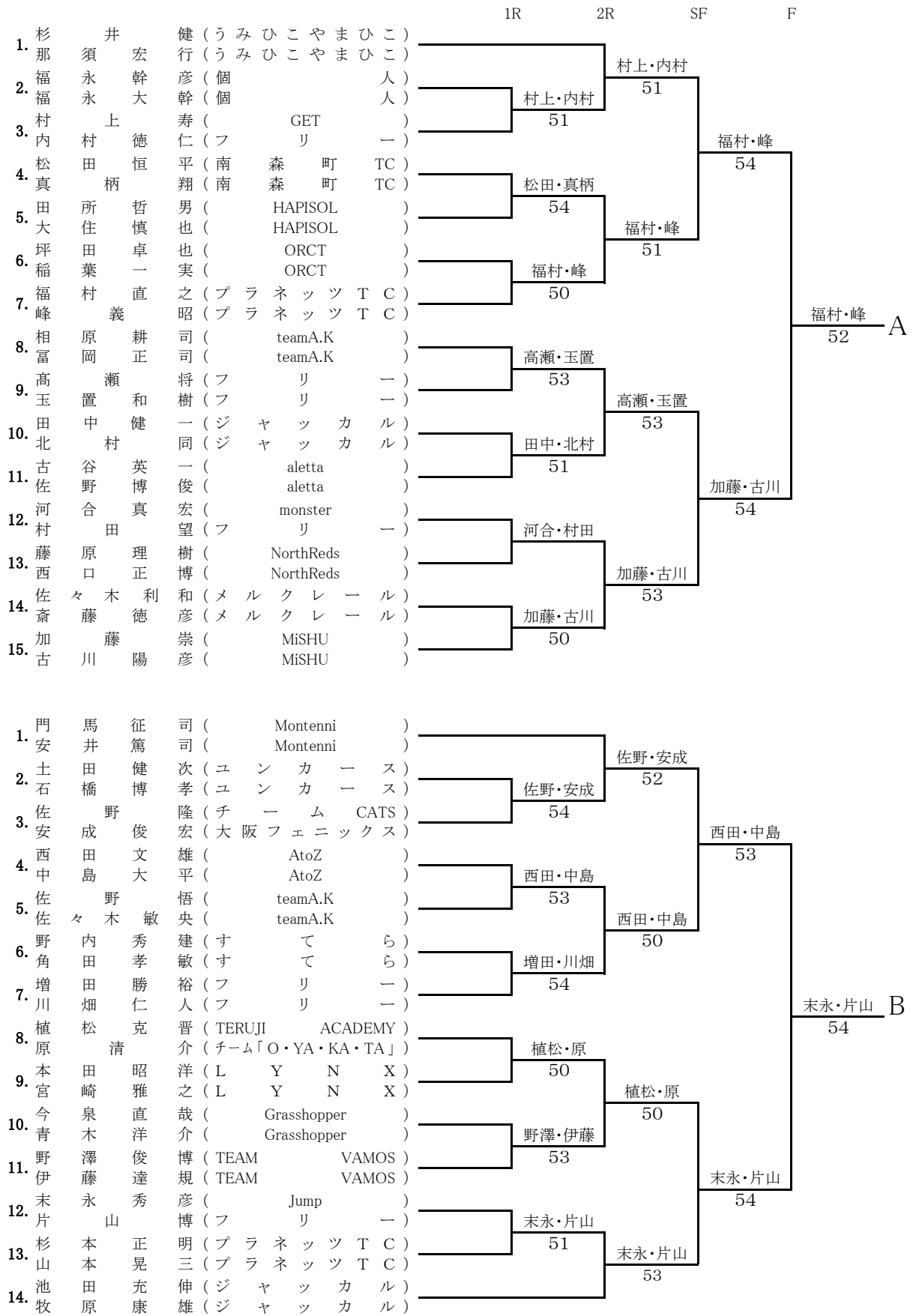
3月11日(土)初級女子 A~Bブロック



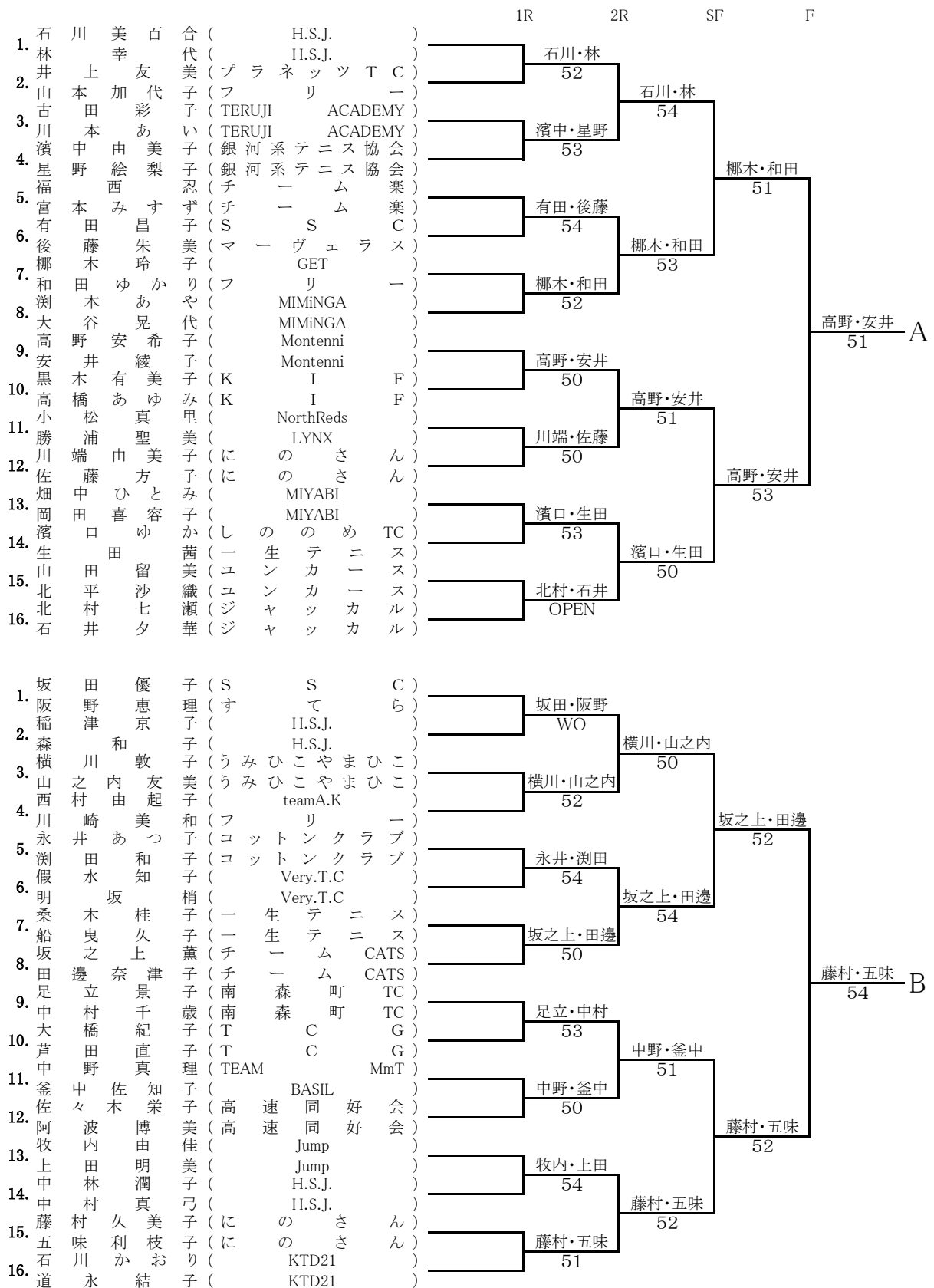
3月11日(土)初級女子 C~Dブロック



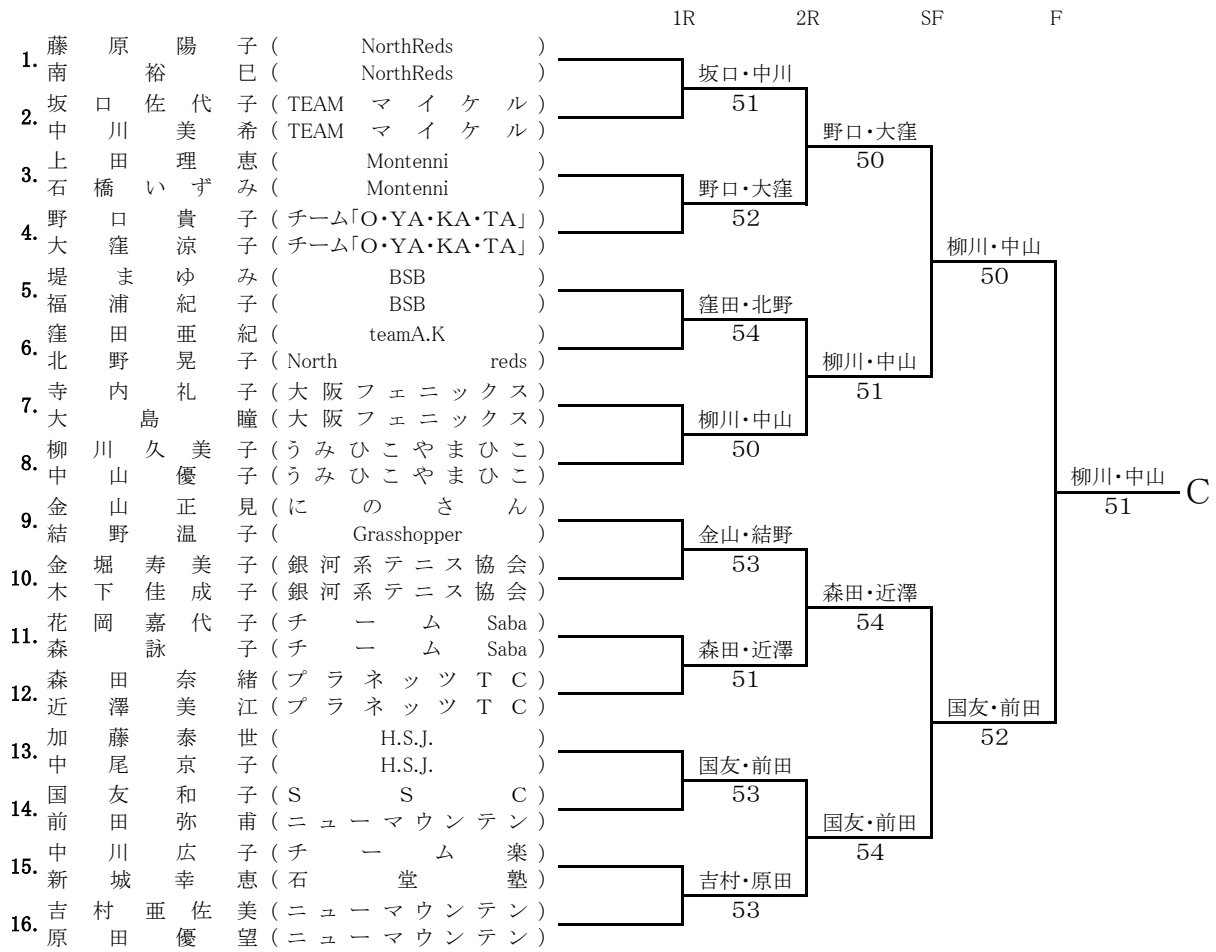
3月11日(土)B級男子 A~Bブロック



3月11日(土)B級女子 A~Bブロック



3月11日(土)B級女子 Cブロック

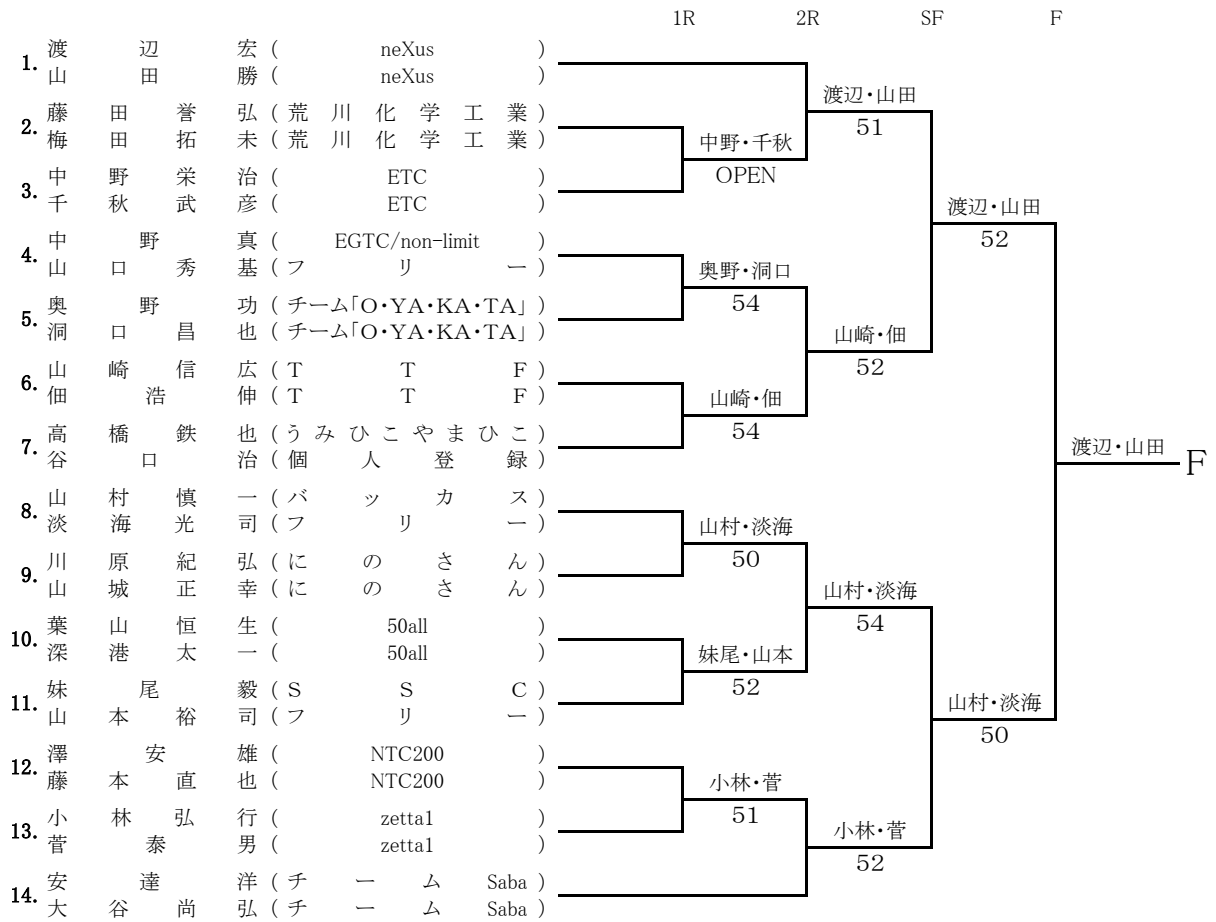


3月12日(日)初級男子 D~Eブロック

					1R	2R	SF	F
1.	板垣大	地 (カノープス)						
2.	足立博	(カノープス)						
3.	塩崎公之	(Stingers)						
4.	籠谷公栄	(Stingers)						
5.	中山智彦	(バツカス)						
6.	松浦拓也	(バツカス)						
7.	篠原俊雄	(HAPISOL)						
8.	東 潔	(HAPISOL)						
9.	中谷律文	(コットンクラブ)						
10.	王 長	(コットンクラブ)						
11.	関矢敏博	(neXus)						
12.	増田一也	(フリ)						
13.	吉村博敬	(50all)						
14.	石田克己	(50all)						
15.	金山舜訓	(BELOVED)						
16.	谷口 介	(BELOVED)						
17.	原野洋一郎	(KST)						
18.	下田光洋	(KST)						
19.	堀越敬之	(TEAMマイケル)						
20.	堀越史也	(TEAMマイケル)						
21.	伊藤裕司	(monster)						
22.	笠谷宏治	(個人登録)						
23.	西本弘	(ジエイズ)						
24.	植松康明	(ジエイズ)						
25.	後藤友正	(SSC)						
26.	後藤 功	(SSC)						
27.	横山昌弘	(うみひこやまひこ)						
28.	横迫田欣吾	(うみひこやまひこ)						
29.	久保谷剛至	(ETC)						
30.	林 忠雄	(ETC)						

1.	竹内久雅	(スマッシュユ)						
2.	片山直也	(スマッシュユ)						
3.	和田精一郎	(neXus)						
4.	影山正徳	(neXus)						
5.	窪田幸宏	(50all)						
6.	長谷部 暁	(50all)						
7.	小林隆文	(石堂塾)						
8.	早川充昭	(石堂塾)						
9.	細川陽平	(フリ)						
10.	石田将輝	(フリ)						
11.	船越満明	(個人登録)						
12.	吉川俊	(個人登録)						
13.	汲田祐	(バツカス)						
14.	坂口文彦	(バツカス)						
15.	大森寛隆	(一生テニス)						
16.	羽立博行	(一生テニス)						
17.	海堀仁孝	(バツカス)						
18.	服部 芳浩	(バツカス)						
19.	浦中 正路	(Flea heart)						
20.	稲森 光徳	(Flea heart)						
21.	古川和彦	(うみひこやまひこ)						
22.	上村康二	(うみひこやまひこ)						
23.	金村森哲	(TEAMマイケル)						
24.	村岡正樹	(TEAMマイケル)						
25.	石橋貴	(オールザッツテニス)						
26.	岩崎一	(オールザッツテニス)						
27.	杉井伸一	(チームフレンズ)						
28.	尾崎 哲	(チームフレンズ)						

3月12日(日)初級男子 Fブロック



3月12日(日)初級女子 E~Fブロック

					1R	2R	SF	F
1.	南奥	平西	園貴	美(個人登録)		南平・奥西		
2.	竹本	由川	加	(フリム上原)		50	南平・奥西	
3.	中成	田賀	真明	(チーム上原)			53	
4.	古木	田賀	有久	(うみひこやまひこ)		成田・古賀		
5.	松車	野紫	美	(フリム)		53		
6.	岩河	崎野	康幸	(Nexus)			南平・奥西	
7.	桜川	木添	映美	(Team NT)		車・岩崎		51
8.	萩橋	口の	ぞ	(TEAM マイケル)		50	車・岩崎	
9.	岸本	田さ	康ゆ	(TEAM マイケル)		50		南平・奥西
10.	能勝	仁本	悦淳	(Team NT)			52	
11.	赤林	久村	留美	(TEAM マイケル)		勝本・赤松		
12.	米有	村岡	展恭	(TEAM マイケル)		51	勝本・赤松	
13.	星勝	山見	直	(メルクレ)			52	
14.	山山	口市	幸直	(うみひこやまひこ)		林・米村		
15.	児石	玉川	みど	(T C G)		51	勝見・山口	
16.	荒川	川村	由順佳	(T C G)			52	
				(銀河系テニス協会)		勝見・山口		
				(銀河系テニス協会)		50	勝見・山口	
				(チームたまちゃん)			52	
				(Stingers)		児玉・石川		
				(Stingers)		51		
				(大阪フェニックス)				南平・奥西
				(BE ROW !)				53 E
1.	柳宮	川田	功真	(TEAM マイケル)		佃・山崎		
2.	佃山	尚崎	由美	(TEAM マイケル)		51	佃・山崎	
3.	大津	野野	久美	(T T F)			51	
4.	金野	井美	美恵	(コットンクラブ)		金井・中島		
5.	中松	島木	尚圭	(コットンクラブ)		54		
6.	芳竹	谷喜	久都	(Stingers)			岡野・長沢	
7.	佐野	野野	朗美	(Stingers)		松木・芳竹		51
8.	岡長	市川	由し	(TEAM えみ〜ず。)		52	岡野・長沢	
9.	三清	谷水	知由	(TEAM えみ〜ず。)			52	
10.	足立	藤高	三幸	(チーム「O・YA・KA・TA」)		岡野・長沢		
11.	三足	川塚	幸理	(チーム「O・YA・KA・TA」)		53		
12.	中米	井塚	眞	(Team 倉橋)			岡・三谷	
13.	片山	田山	治良	(Team 倉橋)		岡野・長沢		
14.	竹佐	藤良	早利	(チームフレンズ)		50		
15.	吉田	良由	垂純	(うみひこやまひこ)			50	
16.	面仙	代頭	敬	(うみひこやまひこ)		岡・三谷		
				(うみひこやまひこ)		50		
				(スマッシュ)			50	
				(スマッシュ)		中川・米塚		
				(司 TC)		54		
				(司 TC)			岡・三谷	
				(S S C)			52	
				(ユニカス)		竹田・佐藤		
				(チームたまちゃん)		50	竹田・佐藤	
				(チームたまちゃん)			51	
				(TEAM マイケル)				
				(フリム)				
				(T C G)				
				(T C G)				
				(COLORS)				
				(COLORS)				

3月12日(日)初級女子 Gブロック

