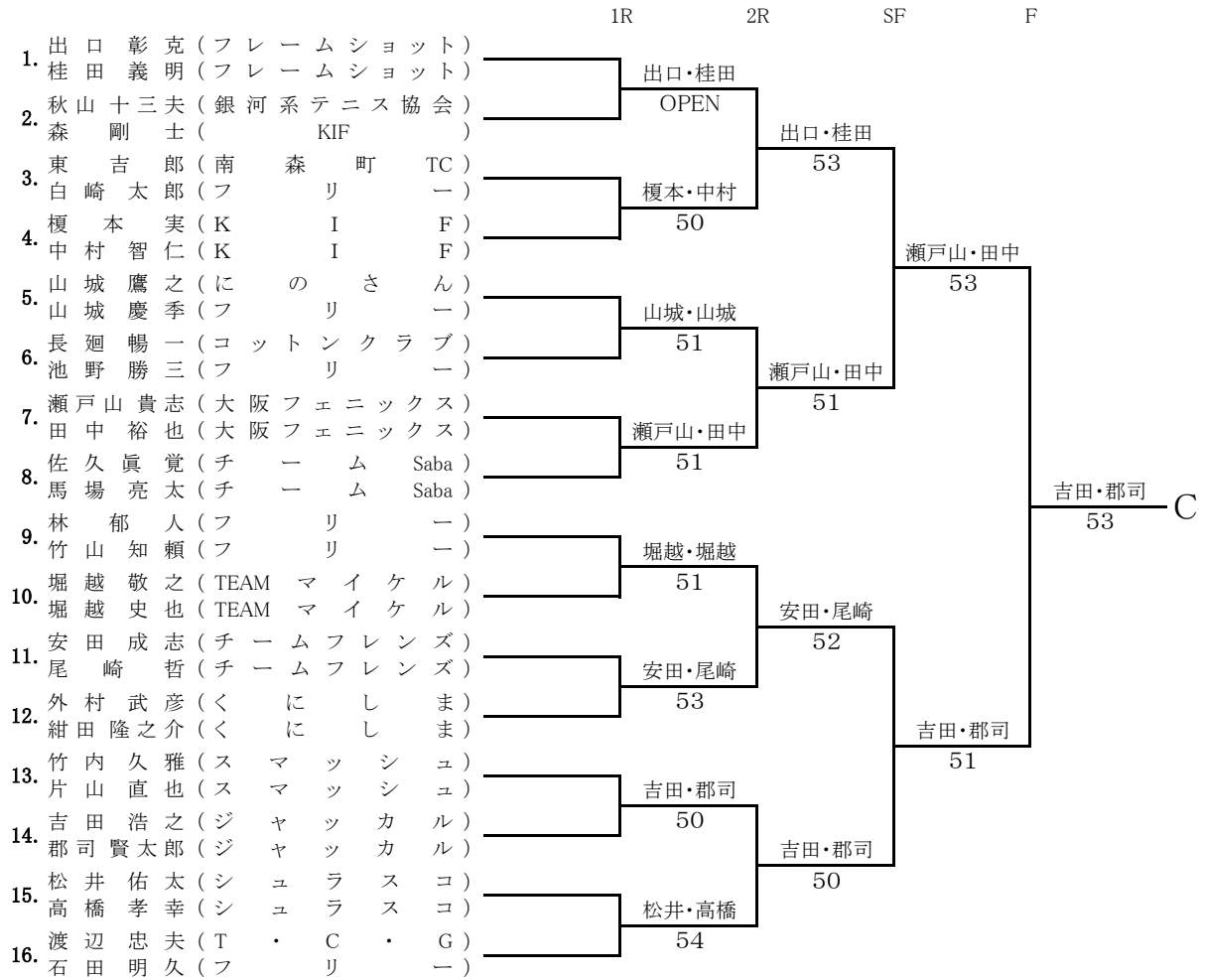


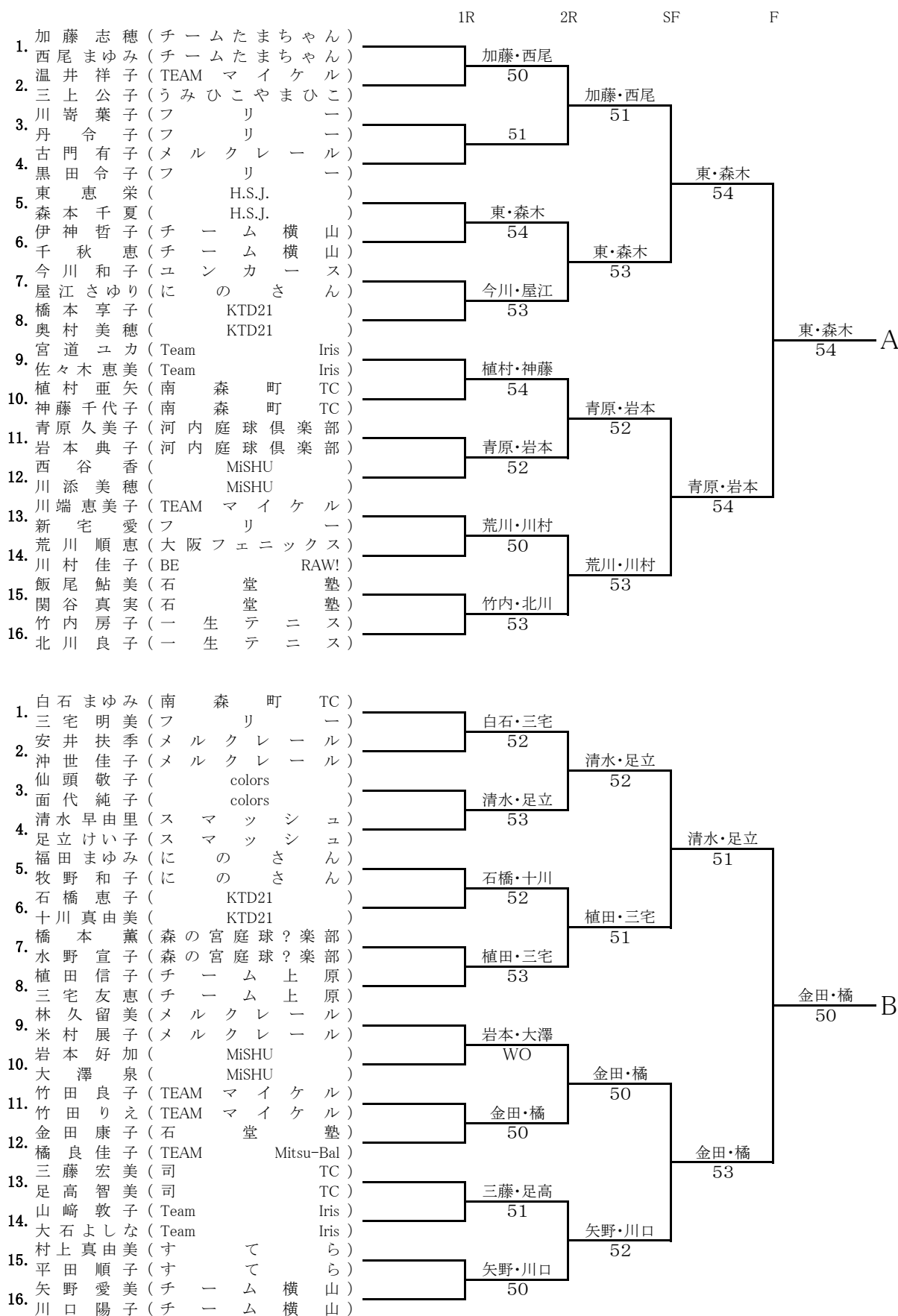
# 9月23日(土)初級男子 A~Bブロック

	1R	2R	SF	F
1. 川崎康司 (Very.T.C)				
1. 佐野耕一 (Very.T.C)				
2. 飯尾憲一 (石堂塾)		飯尾・杉岡 54		
2. 杉岡征人 (チームO)			飯尾・杉岡 53	
3. 安東基良 (TEAMマイケル)		山本・西本 53		
3. 金森哲也 (TEAMマイケル)				
4. 山本浩司 (南森町TC)				
4. 西本敏彦 (おたふちや)				
5. 小野貴裕 (OverTime & Co.)		木田・畑谷 53		
5. 坂口亮介 (OverTime & Co.)				
6. 木田善善郎 (フレームショット)			木田・畑谷 53	
6. 畑谷顕広 (フレームショット)				
7. 千秋武彦 (ETC)		千秋・小原 51		
7. 小原智 (ETC)				
8. 堀弘一 (TRTSC)				
8. 平田裕治 (TRTSC)				
9. 朝山雄太 (チーム上原)		多田・中井 52		
9. 松本智 (チーム上原)				
10. 多田武史 (T.C.G)			横山・迫田 51	
10. 中井智博 (T.C.G)				
11. 横山昌弘 (うみひこやまひこ)		横山・迫田 52		
11. 迫田欣吾 (うみひこやまひこ)				
12. 高橋孝明 (チームたまちゃん)				
12. 玉置恭市 (チームたまちゃん)				
13. 水野祥司 (シユラスコ)		水野・稲積 52		
13. 稲積憲 (シユラスコ)				
14. 安達洋 (チームSaba)			水野・稲積 52	
14. 川口正仁 (チームSaba)				
15. 上地通之 (にのさん)		竹中・池田 50		
15. 佐藤俊彦 (にのさん)				
16. 竹中賢治 (チームフレンズ)				
16. 池田徳男 (紅まどんな)				
				横山・迫田 54 A
1. パトワジュール (オムライス)				
1. パトワオーラン (オムライス)				
2. 桑野征也 (フリール)		桑野・吉本 52		
2. 吉本尚利 (フリール)				
3. 岡山啓介 (NKCテニスクラブ)		大西・岡田 53		
3. 森正樹 (NKCテニスクラブ)				
4. 大西純和 (銀河系テニス協会)		大西・岡田 50		
4. 岡田慶一 (銀河系テニス協会)				
5. 近藤隆広 (MIYABI)		近藤・畑中 53		
5. 畑中昌樹 (MIYABI)				
6. 鳥居彰 (チームとりとり)			井上・押谷 54	
6. 松本薫 (チームとりとり)				
7. 井上幸之介 (KIF)		井上・押谷 50		
7. 押谷翔太 (フリール)				
8. 伊藤信博 (マヴェラス)				
8. 宮井浩 (マヴェラス)				
9. 林忠雄 (ETC)		若山・浦野 54		
9. 西谷恭和 (ETC)				
10. 若山義文 (T-frontier)			池山・内藤 51	
10. 浦野浩明 (フリール)				
11. 池山一幸 (河内庭球倶楽部)		池山・内藤 52		
11. 内藤幸夫 (河内庭球倶楽部)				
12. 桑山博光 (うみひこやまひこ)				
12. 畑中義隆 (うみひこやまひこ)				
13. 早川充昭 (石堂塾)		城谷・田邊 52		
13. 酒井喜裕 (石堂塾)				
14. 城谷佳包 (フレームショット)			城谷・田邊 53	
14. 田邊全史 (フレームショット)				
15. 狩谷泰男 (EGCT/non-limit)		石井・綿田 52		
15. 田澤勇一郎 (EGTC/non-limit)				
16. 石井康裕 (TEAMマイケル)				
16. 綿田俊介 (TEAMAMORE)				
				井上・押谷 54 B

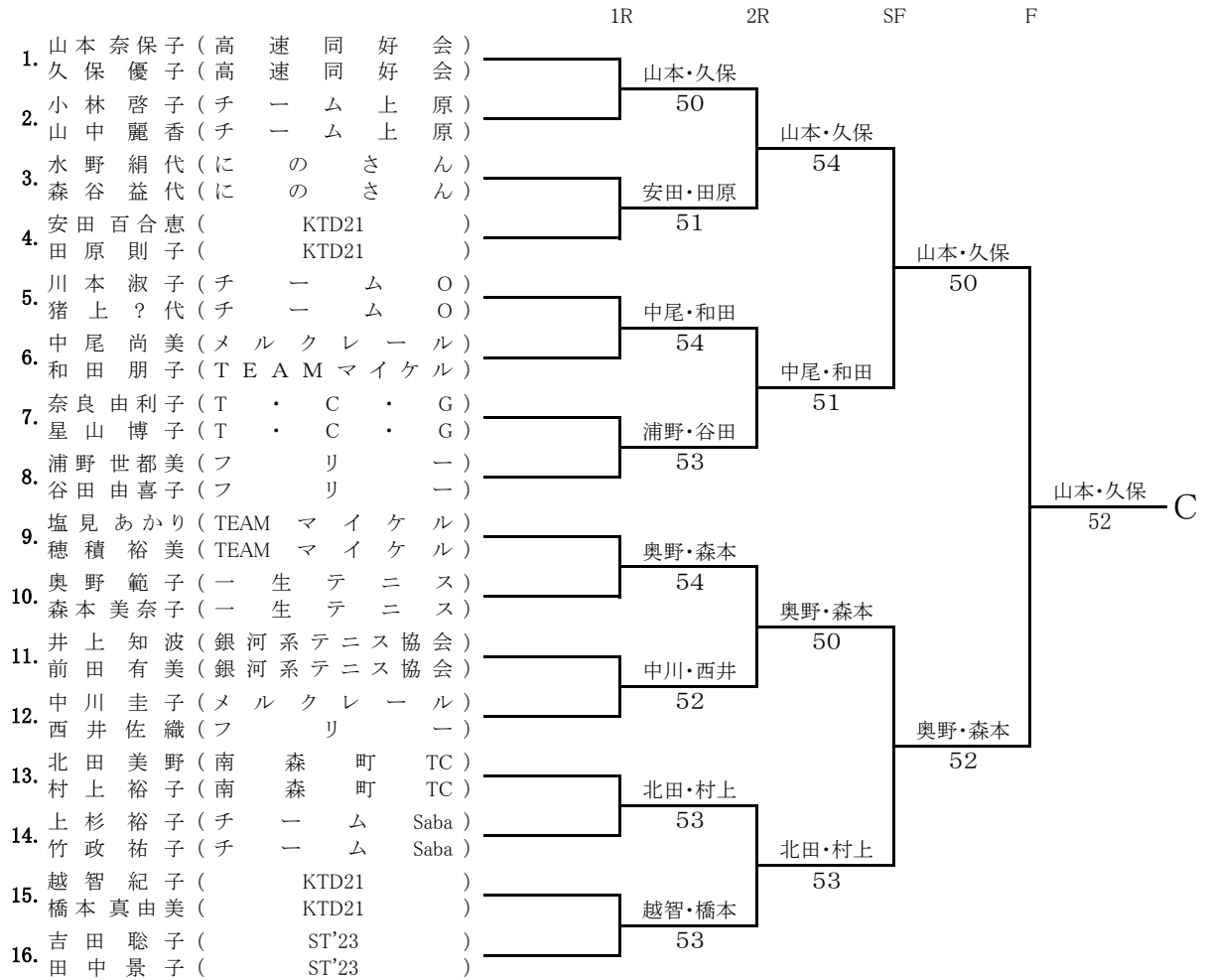
# 9月23日(土)初級男子 Cブロック



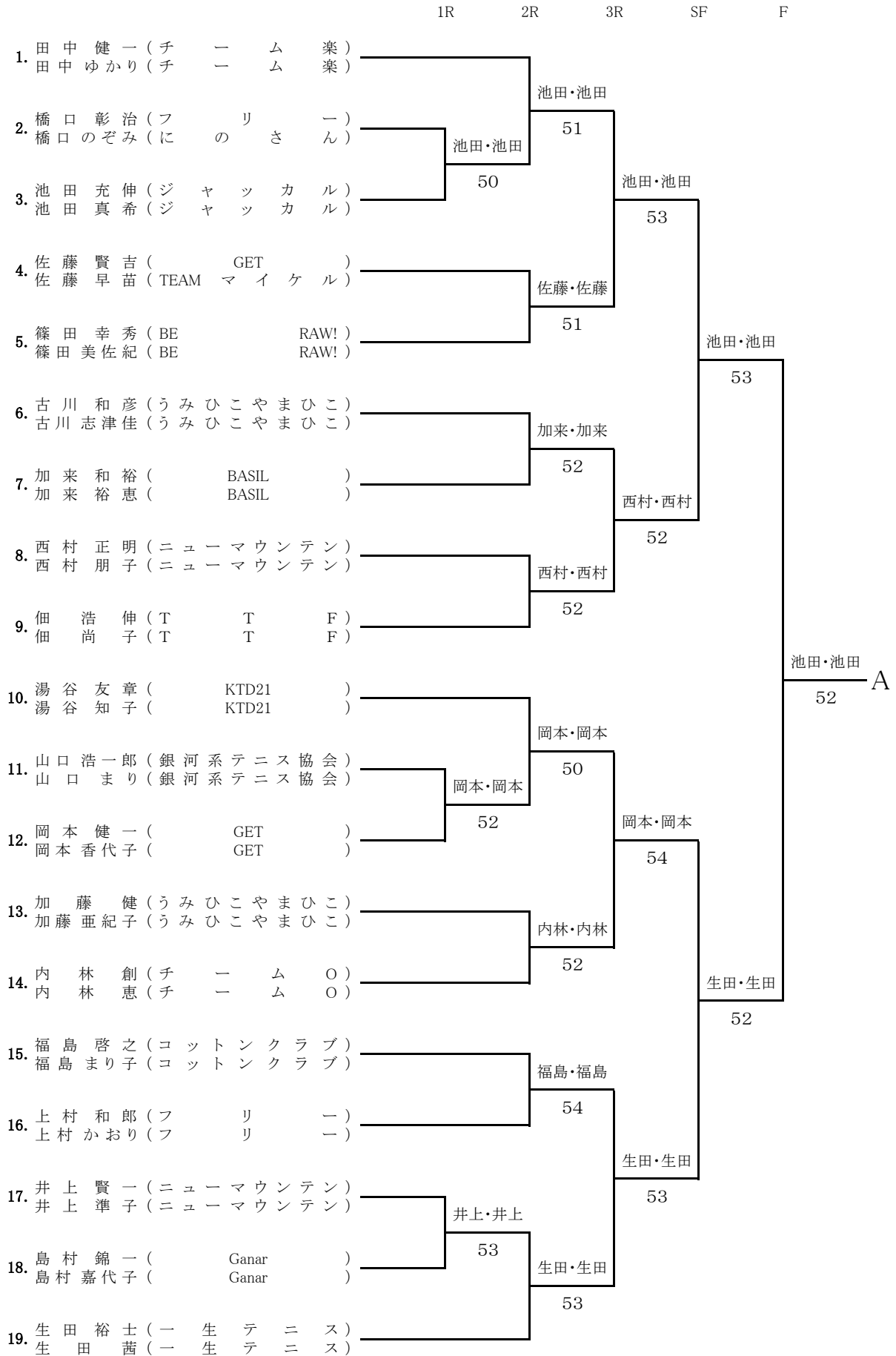
# 9月23日(土)初級女子 A~Bブロック



# 9月23日(土)初級女子 Cブロック



# 9月23日(土)夫婦ダブルス Aブロック



# 9月23日(土)夫婦ダブルス Bブロック

	1R	2R	3R	SF	F
1. 宮脇 崇文 (スマッシュユ)					
宮脇 裕夏梨 (スマッシュユ)					
2. 藤井 弘之 (チームO)					
藤井 美幸 (チームO)					
3. 河田 英樹 (KTD21)					
河田 典子 (KTD21)					
4. 川本 輝治 (TERUJI ACADEMY)					
川本 あい (TERUJI ACADEMY)					
5. 二宮 美緒 (うみひこやまひこ)					
二宮 規一 (うみひこやまひこ)					
6. 安井 篤司 (GET)					
安井 綾子 (GET)					
7. 佐野 博俊 (Aleta)					
佐野 美希子 (Aleta)					
8. 後藤 友正 (SSC)					
後藤 朱美 (マーヴェラス)					
9. 岸本 敦彦 (のさん)					
岸本 康恵 (のさん)					
10. 佐古 武史 (フリ)					
佐古 裕美 (MIYABI)					
11. 吉村 彰夫 (ニューマウンテン)					
吉村 亜佐美 (ニューマウンテン)					
12. 横井 孝行 (南森町 TC)					
横井 満寿美 (南森町 TC)					
13. 野村 賢史 (MiSHU)					
野村 加奈永 (MiSHU)					
14. 井上 潤一 (チーム Saba)					
井上 真理子 (チーム Saba)					
15. 向井 勝巳 (MIYABI)					
向井 都 (MIYABI)					
16. 石川 勝規 (KTD21)					
道永 結子 (KTD21)					
17. 北村 同 (ジャッカル)					
北村 七瀬 (ジャッカル)					
18. 直村 和昭 (GET)					
直村 千穂 (フリ)					
19. 吉田 実 (うみひこやまひこ)					
吉田 亜紀子 (うみひこやまひこ)					
20. 岩本 大樹 (ユニカース)					
加藤 梓 (BE RAW!)					

		藤井・藤井			
		藤井・藤井	51		
		藤井・藤井	52		
				藤井・藤井	
				50	
		川本・川本			
			51		
					安井・安井
					54
		安井・安井			
			52		
					安井・安井
					53
		後藤・後藤			
			52		
				後藤・後藤	
					51
					岩本・加藤
					51
					B
		横井・横井			
			53		
		横井・横井			
			52		
				向井・向井	
					53
					岩本・加藤
					51
		北村・北村			
		OPEN			
					岩本・加藤
					53
		直村・直村			
			52		
				岩本・加藤	
					51

# 9月24日(日)一般男子

		1R	2R	3R	SF	F
1.	福田 喜代司 ( H.S.J. ) 張 本 道 春 ( H.S.J. )					
2.	前 田 信 弘 ( 銀 河 系 テ ニ ス 協 会 ) 木 下 雅 理 ( 銀 河 系 テ ニ ス 協 会 )		前田・木下	50		
3.	篠 川 克 也 ( う み ひ こ や ま ひ こ ) 北 村 繁 典 ( う み ひ こ や ま ひ こ )		50		前田・木下	
4.	坂 本 英 則 ( チ ー ム 「 O ・ Y A ・ K A ・ T A 」 ) 近 藤 潤 一 ( フ リ ー )			坂本・近藤		
5.	立 田 慎 一 郎 ( フ リ ー ) 木 下 和 紀 ( フ リ ー )			52		前田・木下
6.	片 上 啓 和 ( M i S H U ) 吉 本 幸 生 ( M i S H U )			片上・吉本		52
7.	岡 田 昌 士 ( 南 森 町 T C ) 今 泉 直 哉 ( フ リ ー )			53		田中・田中
8.	大 窪 慈 生 ( チ ー ム 上 原 ) 藤 井 義 和 ( チ ー ム 上 原 )			大窪・藤井		53
9.	藤 田 弘 幸 ( フ レ ー ム シ ョ ッ ト ) 竹 崎 陽 史 ( フ レ ー ム シ ョ ッ ト )			51		田中・田中
10.	田 中 護 ( ジ ャ ッ カ ル ) 田 中 脩 斗 ( ジ ャ ッ カ ル )					52
11.	杉 井 健 ( う み ひ こ や ま ひ こ ) 谷 田 昌 紀 ( う み ひ こ や ま ひ こ )					前田・木下
12.	佐 野 悟 ( t e a m A . K ) 佐 々 木 敏 央 ( t e a m A . K )			53		53
13.	牧 原 康 雄 ( ジ ャ ッ カ ル ) 藤 澤 淳 ( ジ ャ ッ カ ル )			51		53
14.	村 岡 勝 幸 ( ベ ル リ ー ガ ル T C ) 大 戸 大 輔 ( r e : n k )					53
15.	茨 木 隆 秀 ( チ ー ム 楽 ) 大 谷 昌 夫 ( チ ー ム 楽 )			50		53
16.	藤 川 裕 文 ( 銀 河 系 テ ニ ス 協 会 ) 山 田 和 弘 ( フ リ ー )					53
17.	山 城 和 輝 ( 荒 川 化 学 工 業 ) 村 井 成 人 ( フ リ ー )			52		53
18.	柴 田 直 哉 ( プ ラ ネ ッ ツ T C ) 嶋 田 健 二 ( プ ラ ネ ッ ツ T C )					53
19.	皆 川 陽 人 ( 小 宇 宙 ( コ ス モ ) ) 大 野 善 彦 ( 小 宇 宙 ( コ ス モ ) )			51		53
20.	宮 壯 太 ( 南 森 町 T C ) 豊 留 一 平 ( フ リ ー )					53

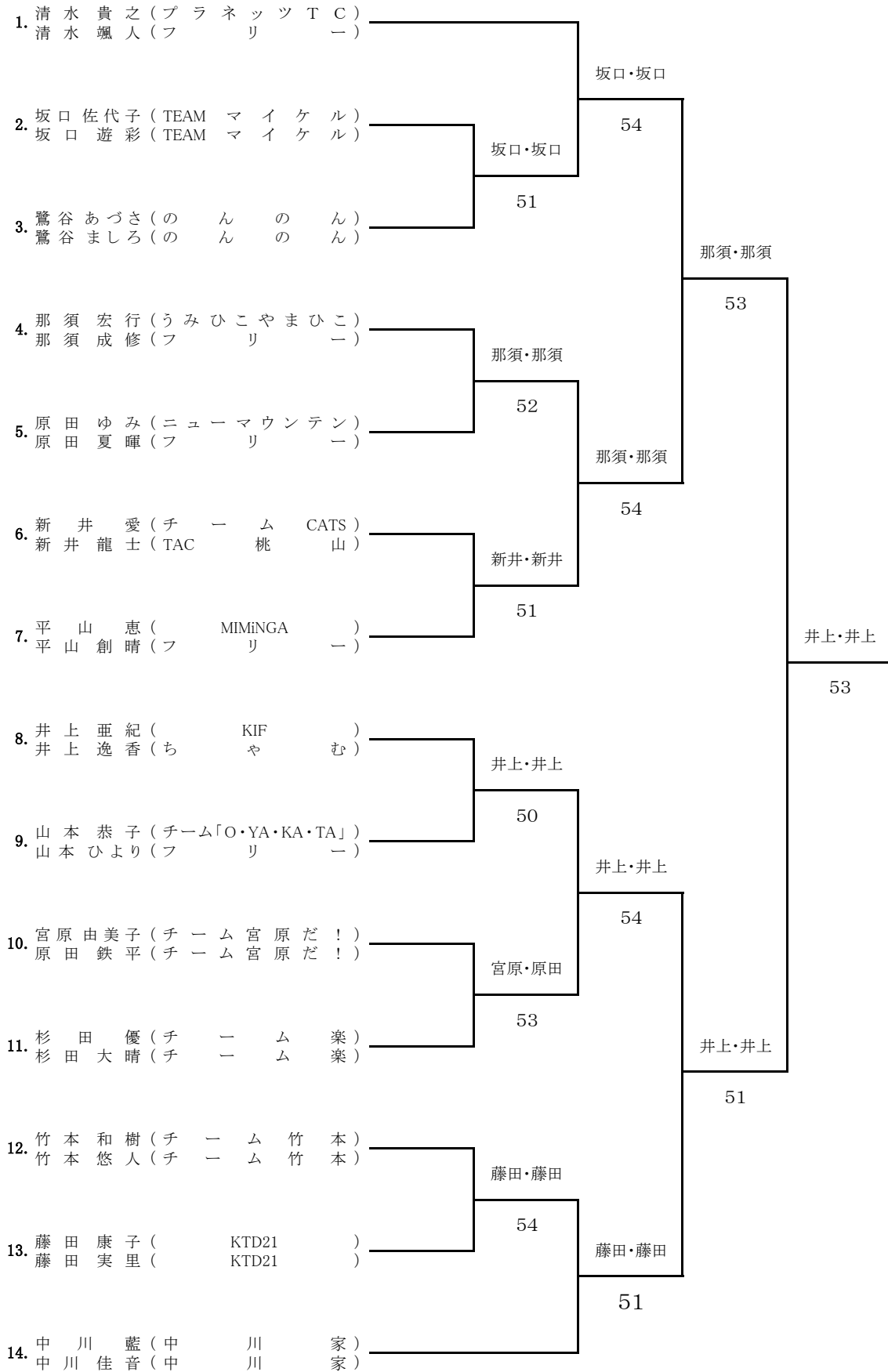
# 9月24日(日)一般女子 A~Bブロック

		1R	2R	3R	SF	F
1.	金堀 寿美子 (銀河系テニス協会)					
2.	中山 夕維 (フリ)			近藤・西川		
3.	近藤 薫 (チム楽)			50		
4.	西川 博美 (チム楽)		近藤・西川			
5.	鳥居 祥子 (monster)		54			
6.	河本 由紀 (monster)				宇野・河村	
7.	鎌田 真由 (ジャッカル)				50	
8.	鎌田 江美 (ジャッカル)				宇野・河村	
9.	宇野 優子 (プラネッツTC)				50	
10.	河村 恵子 (プラネッツTC)					宇野・河村
11.	川島 もと子 (スリースター)					50
12.	中西 小百合 (スリースター)			川島・中西		
13.	山田 加代子 (ベル・リーガルTC)			53		
14.	北口 恵 (コットンクラブ)				山田・北平	
15.	山中 則子 (チーム「O・YA・KA・TA」)				53	
16.	山下 志奈子 (チーム「O・YA・KA・TA」)				山田・北平	
17.	山田 留美 (ユニカース)				53	
18.	北平 沙織 (ユニカース)					宇野・河村
19.	橋本 亜弥 (ニューマウンテン)					52
20.	樋口 ゆかり (AKG29)				橋本・樋口	
21.	藤本 明子 (うみひこやまひこ)				51	
22.	服部 幸子 (うみひこやまひこ)				橋本・樋口	
23.	山城 一美 (のさん)				53	
24.	清水 弘子 (monster)				山城・清水	
25.	石原 悦子 (チム楽)				52	
26.	宮本 みずず (チム楽)					坂之上・田邊
27.	加藤 久恵 (ジエイズ)					52
28.	津坂 有希 (ジエイズ)				坂之上・田邊	
29.	坂之上 薫 (チムCATS)				54	
30.	田邊 奈津子 (チムCATS)					坂之上・田邊
31.	清水 絵美 (プラネッツTC)					53
32.	森田 奈緒 (プラネッツTC)				清水・森田	
33.	神谷 恵己 (ST'23)				51	
34.	山口 みゆき (ST'23)					
1.	福本 佳奈子 (H.S.J.)					
2.	井田 二三子 (チム楽)				向塾・新居	
3.	田中 貴世子 (T.C.G.)				53	
4.	難部 陽子 (T.C.G.)				向塾・新居	
5.	向塾 陽子 (ジャッカル)				52	
6.	新居 聖恵 (teamマイケル)					熨斗・今中
7.	田中 里香 (プラネッツTC)					50
8.	青木 浩代 (プラネッツTC)					熨斗・今中
9.	熨斗 優 (フリ)					52
10.	今中 友香 (フリ)					熨斗・今中
11.	増田 聡子 (フレームショット)					51
12.	藤田 美也子 (フレームショット)					諏訪・崎山
13.	諏訪 美香 (KTD21)					51
14.	崎山 雪絵 (KTD21)					諏訪・崎山
15.	花岡 嘉代子 (チムSaba)					50
16.	森 詠子 (チムSaba)					花岡・森
17.	野口 貴子 (チーム「O・YA・KA・TA」)					52
18.	大窪 涼子 (チーム「O・YA・KA・TA」)					
19.	田中 真由美 (プラネッツTC)					熨斗・今中
20.	村川 恵子 (プラネッツTC)					52
21.	山崎 秀子 (Team Amore)					田中・村川
22.	宇賀 神悦子 (Team Amore)					51
23.	高田 濃濃 (チム楽)					板東・川元
24.	多野 良子 (チム楽)					51
25.	板東 しのぶ (monster)					板東・川元
26.	川元 佳子 (monster)					53
27.	国友 和子 (SSC)					板東・川元
28.	中西 麻里 (NT200C)					51
29.	榊 智恵 (BE RAW!)					国友・中西
30.	森 良枝 (North reds)					51
31.	北山 真弓 (ユニカース)					国友・中西
32.	垣内 由美子 (ユニカース)					52
33.	藤井 智香 (うみひこやまひこ)					藤井・江口
34.	江口 昌代 (うみひこやまひこ)					52



# 9月24日(日)親子ダブルス

1R                  2R                  SF                  F



## 第14回 大阪市オータムチャレンジ レッドボール大会

A-①	宮脇 叶采	名田 涼乃	井上 千代香	福岡 頼人	有藤 紬	勝敗	順位
宮脇 叶采		4 7	6 7	2 7	7 5	1勝3敗	3
名田 涼乃	7 4		7 2	5 7	7 2	3勝1敗	2
井上 千代香	7 6	2 7		2 7	6 7	1勝3敗	5
福岡 頼人	7 2	7 5	7 2		7	4勝0敗	1
有藤 紬	5 7	2 7	7 6	5 7		1勝3敗	4

A-②	池本 漣	潮田 統哉	濱村 大登	原田 亜美	新井 滉士	有藤 紬	勝敗	順位
池本 漣		7 4	7 3	7 4	3 7	5 7	3勝2敗	3
潮田 統哉	4 7		7 6	5 7	3 7	2 7	1勝4敗	5
濱村 大登	3 7	6 7		7 5	4 7	2 7	1勝4敗	4
原田 亜美	4 7	7 5	5 7		4 7	0 7	1勝4敗	6
新井 滉士	7 3	7 3	7 4	7 4		1 7	4勝1敗	2
有藤 紬	7 5	7 2	7 2	7 0	7 1		5勝0敗	1

＜試合方法＞ 7ポイント先取 セルフジャッジ