

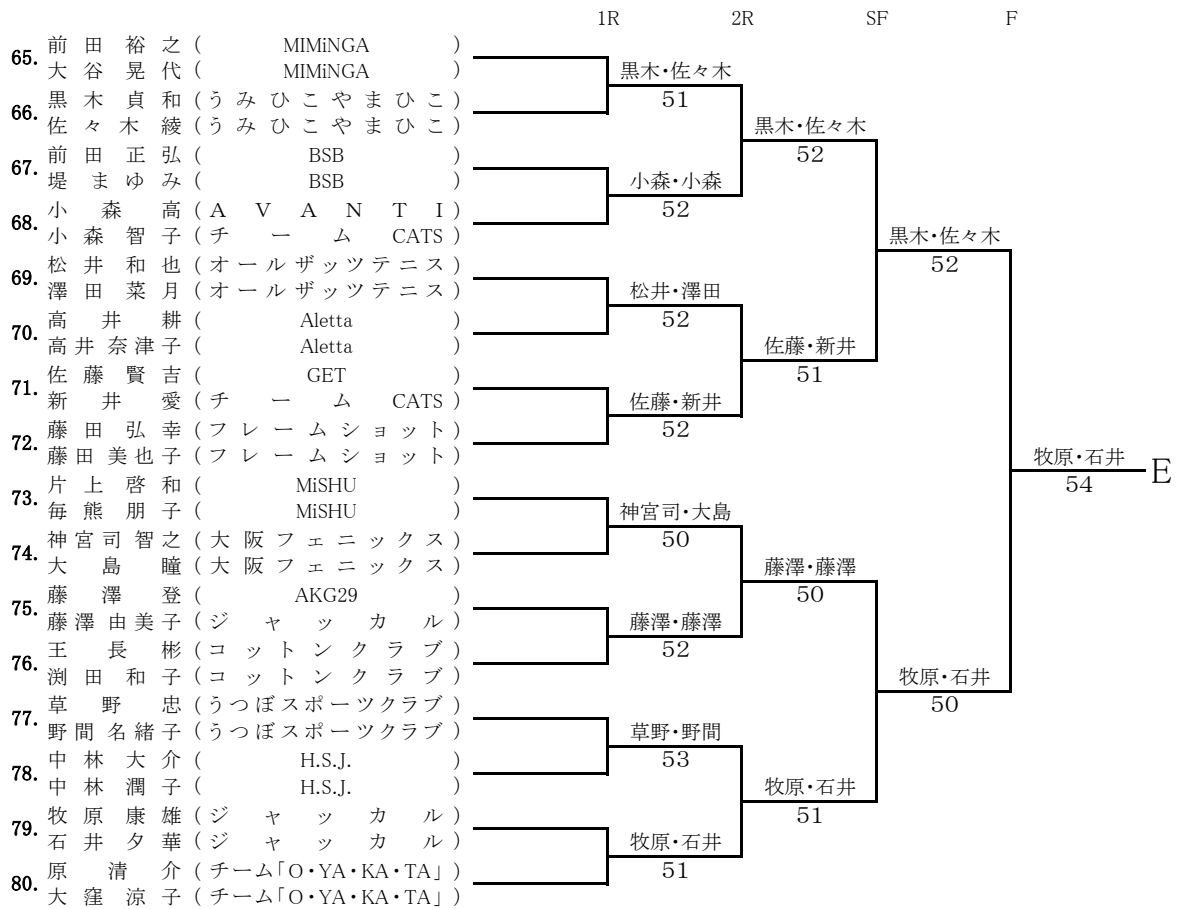
# 5月20日(土)B級 A~Bブロック

	1R	2R	SF	F	
1. 加納 慶人 (BE RAW!)					
2. 宇津木 留理 (BE RAW!)		加納・宇津木			
3. 生田 裕士 (一生テニス)		53	加納・宇津木		
4. 谷田 昌紀 (うみひこやまひこ)			54		
5. 吉永 美輪 (うみひこやまひこ)		佐々木・細谷			
6. 佐々木 利和 (メルクレール)		50			
7. 細谷 由紀 (メルクレール)			栗田・古賀		
8. 前田 信弘 (銀河系テニス協会)			54		
9. 木下 佳成子 (銀河系テニス協会)		栗田・古賀			
10. 栗田 裕士 (NorthReds)		53			
11. 古賀 昌代 (NorthReds)			栗田・古賀		
12. 新川 達貴 (オールザッツテニス)			51		
13. 澤田 理恵 (オールザッツテニス)		新川・澤田			
14. 外和田 匡彦 (スリースター)		54			
15. 豊田 美枝子 (スリースター)					吉田・大場
16. 田中 健介 (NTFC)					52 A
17. 池田 佐知子 (NTFC)		田中・池田			
18. 坂本 英則 (チーム「O・YA・KA・TA」)		51			
19. 山下 志奈子 (チーム「O・YA・KA・TA」)			北村・北村		
20. 阪本 修矢 (TEAMマイケル)			54		
21. 坂口 佐代子 (TEAMマイケル)		北村・北村			
22. 北村 七瀬 (ジャッカル)		53			吉田・大場
23. 矢野 純一 (コットンクラブ)			51		
24. 島谷 雅和 (コットンクラブ)		矢野・島谷			
25. 峰松 春香 (GET)		52			
26. 吉田 雄平 (TERUJI ACADEMY)			吉田・大場		
27. 大場 文子 (TERUJI ACADEMY)		吉田・大場			52
28. 樋口 ゆかり (AKG29)		51			
29. 片山 慎一 (teamA.K)					
30. 西村 由起子 (teamA.K)		片山・西村			
31. 藤井 弘之 (チームO)		51			
32. 藤井 美幸 (チームO)			矢嶋・中西		
33. 湯谷 友章 (KTD21)			52		
34. 道永 結朋也 (KTD21)		矢嶋・中西			
35. 矢嶋 朋也 (チームTEDDY)		50			
36. 中西 麻里 (NTC200)					石橋・波多野
37. 横田 博也 (石堂塾)			52		
38. 西村 公美子 (森ノ宮庭球倶楽部)		矢野・佐野			
39. 矢野 恵二 (チーム「O・YA・KA・TA」)		53			
40. 佐野 朗子 (チーム「O・YA・KA・TA」)			石橋・波多野		
41. 田中 健一 (チーム楽)			50		
42. 田中 ゆかり (チーム楽)		石橋・波多野			
43. 石橋 孝司 (AKG29)		51			
44. 波多野 英里香 (AKG29)					石橋・波多野
45. 一瀬 浩輔 (GET)			40RET B		
46. 椰木 玲子 (GET)		一瀬・椰木			
47. 佐久 眞覚 (チームSaba)		52			
48. 花岡 嘉代子 (チームSaba)			一瀬・椰木		
49. 池田 充伸 (ジャッカル)			51		
50. 池田 真希 (ジャッカル)		池田・池田			
51. 林 忠雄 (ETC)		50			
52. 川内 君代 (森の宮庭球倶楽部)					岩崎・瀬戸口
53. 山城 鷹之 (ののさん)			50		
54. 結野 温子 (ののさん)		吉本・大場			
55. 吉本 幸生 (MiSHU)		WO			
56. 大場 里枝子 (MiSHU)			岩崎・瀬戸口		
57. 大島 村錦 (Ganar)			50		
58. 島村 嘉代子 (Ganar)		岩崎・瀬戸口			
59. 岩崎 健一 (オールザッツテニス)		50			
60. 瀬戸口 詩織 (オールザッツテニス)					

# 5月20日(土)B級 C~Dブロック

	1R	2R	SF	F	
33. 紺谷達也 (一生テニス)					
山本恭子 (チーム「O・YA・KA・TA」)		福島・荒木			
34. 福島宏樹 (AKG29)		52			
荒木秀智 (AKG29)			福島・荒木		
35. 原陽子 (うつぼスポーツクラブ)			50		
原孝行 (うつぼスポーツクラブ)		横井・横井			
36. 横井満寿美 (南森町TC)		53			
横井優希 (ユンカース)				前嶋・江口	
37. 北山真弓 (ユンカース)				54	
川部真紘 (テニスバングランドスラム)		井川・北山			
38. 中谷咲貴 (テニスバングランドスラム)		54			
前嶋貴大 (コットンクラブ)			前嶋・江口		
39. 江口昌代 (うみひこやまひこ)			52		
佐野博俊 (Aletta)		前嶋・江口			
40. 佐野美希子 (Aletta)		51			
山田勝子 (neXus)				武田・西川	C
41. 小西洋勝子 (neXus)		山田・小西		52	
42. 一万田勝大 (すてら)		51			
齋郷美和 (すてら)			武田・西川		
43. 糟野剛一 (Jump)			52		
山口真貴子 (Jump)		武田・西川			
44. 武田真一 (GET)		52			
西川麻友美 (GET)				武田・西川	
45. 杉田優 (チーム楽)				50	
宮本みすず (チーム楽)		杉田・宮本			
46. 藤川裕文 (銀河系テニス協会)		52			
金堀寿美子 (銀河系テニス協会)			杉田・宮本		
47. 佐々木敏央 (teamA.K)			51		
窪田亜紀 (teamA.K)		針田・鎌田			
48. 針田稔 (ジャッカル)		WO			
鎌田真由 (ジャッカル)					
49. 杉井健 (うみひこやまひこ)					
服部幸子 (うみひこやまひこ)		田口・板東			
50. 田口明彦 (monster)		50			
板東しのぶ (monster)			田口・板東		
51. 石橋和貴 (オールザッツテニス)			52		
石橋島田 (オールザッツテニス)		石橋・島田			
52. 富原佑允 (AKG29)		51			
雲財恵理 (AKG29)				田口・板東	
53. 奥野功 (チーム「O・YA・KA・TA」)			51		
野口貴矢 (チーム「O・YA・KA・TA」)		前川・中村			
54. 前川聖矢 (スリースター)		52			
中村享代 (スリースター)			星川・星野		
55. 星川拓士 (ユンカース)			50		
星野絵梨子 (銀河系テニス協会)		星川・星野			
56. 大森均 (森の宮庭球倶楽部)		50			
藤崎愛 (森の宮庭球倶楽部)				田口・板東	D
57. 井谷幸夫 (チームフレンズ)				54	
中野由利子 (チームフレンズ)		真柄・足立			
58. 真柄翔 (南森町TC)		WO			
足立景子 (南森町TC)			畑中・畑中		
59. 畑中優作 (MIYABI)			51		
畑中ひとみ (MIYABI)		畑中・畑中			
60. 相原耕司 (teamA.K)		51			
相原美里 (teamA.K)				畑中・畑中	
61. 藤澤淳 (ジャッカル)				53	
鎌田江美 (ジャッカル)		藤澤・鎌田			
62. 藤本順也 (一生テニス)		54			
宿南江利子 (チーム「O・YA・KA・TA」)			前田・小松		
63. 鳳山恒範 (NTFC)			54		
木ノ本美佐子 (NTFC)		前田・小松			
64. 前田裕清 (NorthReds)		53			
小松真里 (NorthReds)					

# 5月20日(土)B級 Eブロック



# 5月20日(土)初級 A~Bブロック

				1R	2R	SF	F
1.	遠藤 藤	哲 (ス)	マ	ツ	シ	ユ	
2.	飯尾 憲	一 (石)	マ	ツ	シ	ユ	
3.	飯尾 鮎	美 (石)	マ	ツ	シ	ユ	
4.	米谷 朋	子 (S)	S	S	C	C	
5.	鳥居 彰	彰 (チ)	ム	と	り	と	
6.	白田 瀧	雅 (チ)	ム	と	り	と	
7.	大澤 泉	泉 (ミ)	SHU				
8.	横山 昌	弘 (う)	み	ひ	こ	や	
9.	成田 真	澄 (う)	み	ひ	こ	や	
10.	荻野 裕	也 (BE)				RAW!	
11.	代栄 美	子 (BE)				RAW!	
12.	内林 悦	子 (チ)	一	ム	オ		
13.	西浦 正	光 (大)	阪	フ	エ	ニ	
14.	荒川 順	和 (大)	阪	フ	エ	ニ	
15.	池田 智	子 (一)	生	テ	ニ	ス	
16.	長森 井	深 (一)	生	テ	ニ	ス	
17.	香山 山	純 (淀)	川	TC			
18.	小秋 明	三 (淀)	河	系	テ	ニ	
19.	長谷川 桂	子 (銀)	河	系	テ	ニ	
20.	森康 二	郎 (Flea)				heart	
21.	中白 嘉	子 (Flea)				heart	
22.	井野 早	苗 (南)	森	町	TC		
23.	西原 久	美 (河)	内	庭	球	俱	
24.	渡邊 山	和 (コ)	ッ	ト	ン	ク	
25.	川崎 康	司 (コ)	ッ	ト	ン	ク	
26.	川崎 千	洋 (チ)	一	ム	た	ま	
27.	安達 幸	子 (チ)	一	ム	た	ま	
28.	山田 幸	吾 (う)	み	ひ	こ	や	
29.	迫田 敏	枝 (う)	み	ひ	こ	や	
30.	木村 芳	嗣 (す)				ら	
31.	林 恵	子 (す)				ら	
32.	山崎 信	広 (T)				F	
33.	山崎 由	香 (T)				F	
34.	栗原 正	義 (フ)				リ	
35.	吉田 実	穂 (ユ)	ン	カ	ー	ス	
36.	楠本 高	裕 (メ)	ル	ク	レ	ー	
37.	古門 有	子 (メ)	ル	ク	レ	ー	
38.	竹中 賢	治 (チ)	一	ム	フ	レ	
39.	和田 紀	美 (チ)	一	ム	フ	レ	
40.	佐野 悟	悟 (teamA.K)					
41.	稗田 由	香 (コ)	ッ	ト	ン	ク	
42.	金森 哲	也 (TEAM)				ケ	
43.	温井 祥	雅 (TEAM)				ケ	
44.	飛鳥 清	由 (ス)				シ	
45.	清水 早	里 (ス)				シ	
46.	西本 弘	弘 (ジ)				イ	
47.	江戸 智	美 (一)				ニ	
48.	青木 一	雄 (一)				ニ	
49.	前田 つか	さ (に)					
50.	西川 朋	秀 (に)					
51.	西川 展	子 (に)					
52.	西川 展	子 (に)					
53.	西川 展	子 (に)					
54.	西川 展	子 (に)					
55.	西川 展	子 (に)					
56.	西川 展	子 (に)					
57.	西川 展	子 (に)					
58.	西川 展	子 (に)					
59.	西川 展	子 (に)					
60.	西川 展	子 (に)					
61.	西川 展	子 (に)					
62.	西川 展	子 (に)					
63.	西川 展	子 (に)					
64.	西川 展	子 (に)					
65.	西川 展	子 (に)					
66.	西川 展	子 (に)					
67.	西川 展	子 (に)					
68.	西川 展	子 (に)					
69.	西川 展	子 (に)					
70.	西川 展	子 (に)					
71.	西川 展	子 (に)					
72.	西川 展	子 (に)					
73.	西川 展	子 (に)					
74.	西川 展	子 (に)					
75.	西川 展	子 (に)					
76.	西川 展	子 (に)					
77.	西川 展	子 (に)					
78.	西川 展	子 (に)					
79.	西川 展	子 (に)					
80.	西川 展	子 (に)					
81.	西川 展	子 (に)					
82.	西川 展	子 (に)					
83.	西川 展	子 (に)					
84.	西川 展	子 (に)					
85.	西川 展	子 (に)					
86.	西川 展	子 (に)					
87.	西川 展	子 (に)					
88.	西川 展	子 (に)					
89.	西川 展	子 (に)					
90.	西川 展	子 (に)					
91.	西川 展	子 (に)					
92.	西川 展	子 (に)					
93.	西川 展	子 (に)					
94.	西川 展	子 (に)					
95.	西川 展	子 (に)					
96.	西川 展	子 (に)					
97.	西川 展	子 (に)					
98.	西川 展	子 (に)					
99.	西川 展	子 (に)					
100.	西川 展	子 (に)					

# 5月20日(土)初級 C~Dブロック

	1R	2R	SF	F
33. 谷口敦 (Stingers)	山口・石川			
34. 川由美人 (Stingers)	51	山口・石川		
35. 鈴木雅人 (MISHU)			54	
36. 能悦知 (マッシュ)		奥村・川口		
37. 藤田史枝 (H.S.J.)	52			
38. 奥村朋枝 (チム横山)			東・白石	
39. 川東吉郎 (南森町TC)		東・白石		
40. 石まゆみ (南森町TC)	50			
41. 藤野俊彦 (個人登録)		東・白石		
42. 藤野知子 (個人登録)			54	
43. 西村好司 (Very.T.C)		西村・西園		
44. 西喜多和 (ジエイズ)	53			
45. 雑賀和美 (ジエイズ)			山本・奥中	C
46. 大東正明 (うみこやまひこ)		山中・宮道		
47. 山中正克 (Team Iris)	51			
48. 山道ユカ (Team Iris)		山中・宮道		
49. 千田史皓 (Flea heart)			52	
50. 川口上美 (Flea heart)		千田・川口		
51. 井上眞理子 (チムSaba)	53			
52. 上永裕一 (ST'23)			山本・奥中	
53. 福崎智津子 (ST'23)		八代・米村		
54. 山八代耕子 (メルクレール)	50			
55. 米村展暁 (メルクレール)		山本・奥中		
56. 山本真緒 (Aletta)			50	
57. 奥板真記 (Aletta)		山本・奥中		
58. 平松雅子 (T-frontier)	51			

49. 門脇雄子 (コットンクラブ)		金山・奥江		
50. 奥山舜訓 (BELOVED)	53			
51. 奥江敦子 (BELOVED)			稲森・稲森	
52. 尾崎哲也 (チームフレンズ)		稲森・稲森		
53. 廣田美徳 (Flea heart)	54			
54. 稲森雅子 (Flea heart)			桑名・福西	
55. 小池和也 (弁天サンダース)		桑名・福西		
56. 芝名勝之 (弁天サンダース)	52			
57. 福西忍 (チーム)			桑名・福西	
58. 松本浩 (ETC)		松本・水野		
59. 水野宜子 (森の宮庭球倶楽部)	53			
60. 八木将純 (うつぶさスポーツクラブ)			桑名・福西	D
61. 吉川莉香 (フリ)			53	
62. 高畑順二 (neXus)		高畑・金		
63. 全西口世努 (大阪フェニックス)	53			
64. 松浦佑紀 (MiSHU)		高畑・金		
65. 戸嶋誠一 (ST'23)		中井・坪内		
66. 川村亜矢子 (ST'23)	53			
67. 井内利恵子 (チムO)			山本・朝倉	
68. 坪金子隆一 (チムたまちゃん)			51	
69. 山崎直子 (チムたまちゃん)		二宮・二宮		
70. 二宮規一 (うみひこやまひこ)	51			
71. 二宮美緒 (うみひこやまひこ)		山本・朝倉		
72. 山本浩司 (南森町TC)			53	
73. 朝倉清美 (南森町TC)		山本・朝倉		
74. 酒井喜裕 (石堂塾)	52			
75. 伊藤美 (石堂塾)				

# 5月20日(土)初級 E~Fブロック

		1R	2R	SF	F
65.	川口上杉 正裕 仁子 (チ一ム Saba)		川口・上杉		
66.	森村有紀子 (K I F)		54	中川・菅野	
67.	萱野依義臣 (TEAM 桜)		中川・菅野	52	
68.	天羽亮 (チーム フレ ンズ)		51		中川・菅野
69.	中山崎和裕美 (チーム フレ ンズ)				50
70.	朝木由記 (Flea heart)		山崎・朝木		
71.	松田恒平 (南森町 TC)		OPEN	山田・河山	
72.	西村岡智正子 (南森町 TC)			51	
73.	竹田良裕士 (TEAM マ イ ケ ル)		山田・河山		
74.	山田裕智子 (個人 登 録)		52		
75.	河山野健 (フリ ー)				中川・菅野
76.	中野榮花 (フリ ー)		中野・榮		54 E
77.	西岡一雄 (ス マ ッ シ ュ)		54		
78.	足立順子 (フリ ー)			中野・榮	
79.	日原淳 (MiSHU)			51	
80.	西谷香 (MiSHU)		築田・本田		
81.	築田順子 (GET)		52		
82.	木村功 (う み ひ こ や ま ひ こ)			中野・榮	
83.	木村歩 (う み ひ こ や ま ひ こ)		木村・木村		52
84.	岡野秀策 (T-frontier)		52		
85.	岡野華也 (T-frontier)			木村・木村	
86.	密山康佑 (チ一ム 横 山)			54	
87.	矢野愛美 (チ一ム 横 山)		密山・矢野		
88.	北岡佳子 (H.S.J.)		53		

81.	千橋本武彦 (森の宮庭球倶楽部 ETC)		坂口・坂井		
82.	坂口文彦 (バス カ ス)		53	坂口・坂井	
83.	池山智美 (河内庭球倶楽部)			53	
84.	岩本典雅 (河内庭球倶楽部)		三木・津野		
85.	津野久美子 (コッ トン クラ ブ)		51		坂口・坂井
86.	今井英雄 (TGProject!)			54	
87.	今井幸子 (TGProject!)		今井・今井		
88.	長井裕二 (ジ エ イ ズ)		51		
89.	吉田恵子 (ジ エ イ ズ)			今井・今井	
90.	大谷尚弘 (チ一ム Saba)			51	
91.	西尾まゆみ (チ一ム た ま ちゃん)		大谷・西尾		
92.	京橋範由 (紅 ま ど ん な)		54		
93.	中野真由子 (T ・ C ・ G)				西崎・酒井
94.	橋本芳則 (teamA.K)			51	F
95.	橋本満利 (teamA.K)		西崎・酒井		
96.	西崎知子 (うっぱスポーツクラブ)		54		
97.	酒井和彦 (南森町 TC)			西崎・酒井	
98.	守屋和美子 (チ一ム 上 原)			51	
99.	宮原康裕 (チ一ム 上 原)		守屋・宮原		
100.	石井みどり (TEAM マ イ ケ ル)		54		
101.	伊藤信弥 (TEAM マ イ ケ ル)				西崎・酒井
102.	松尾奈保子 (チ一ム 楽)			53	
103.	山田昭夫 (高 速 同 好 会)		松尾・山本		
104.	岩田さゆり (に の さ ん)		52		
105.	屋齋徳彦 (に の さ ん)			西本・青	
106.	中尾尚美 (メル クレ ー ル)			51	
107.	西本邦夫 (メル クレ ー ル)		西本・青		
108.	青美智子 (Very.T.C)		53		

# 5月20日(土)初級 Gブロック

