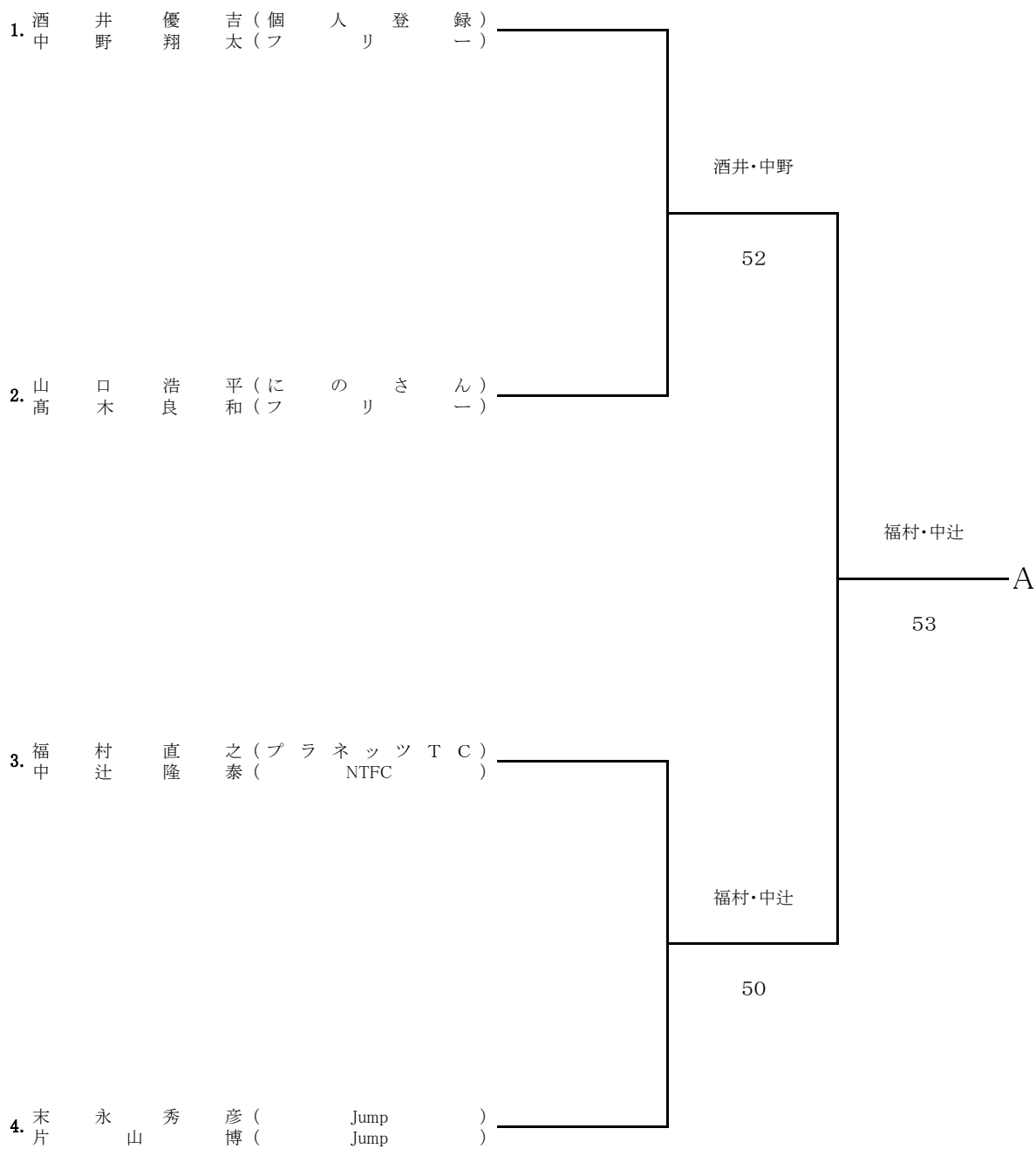


11月11日(土)A級男子 Aブロック

SF

F

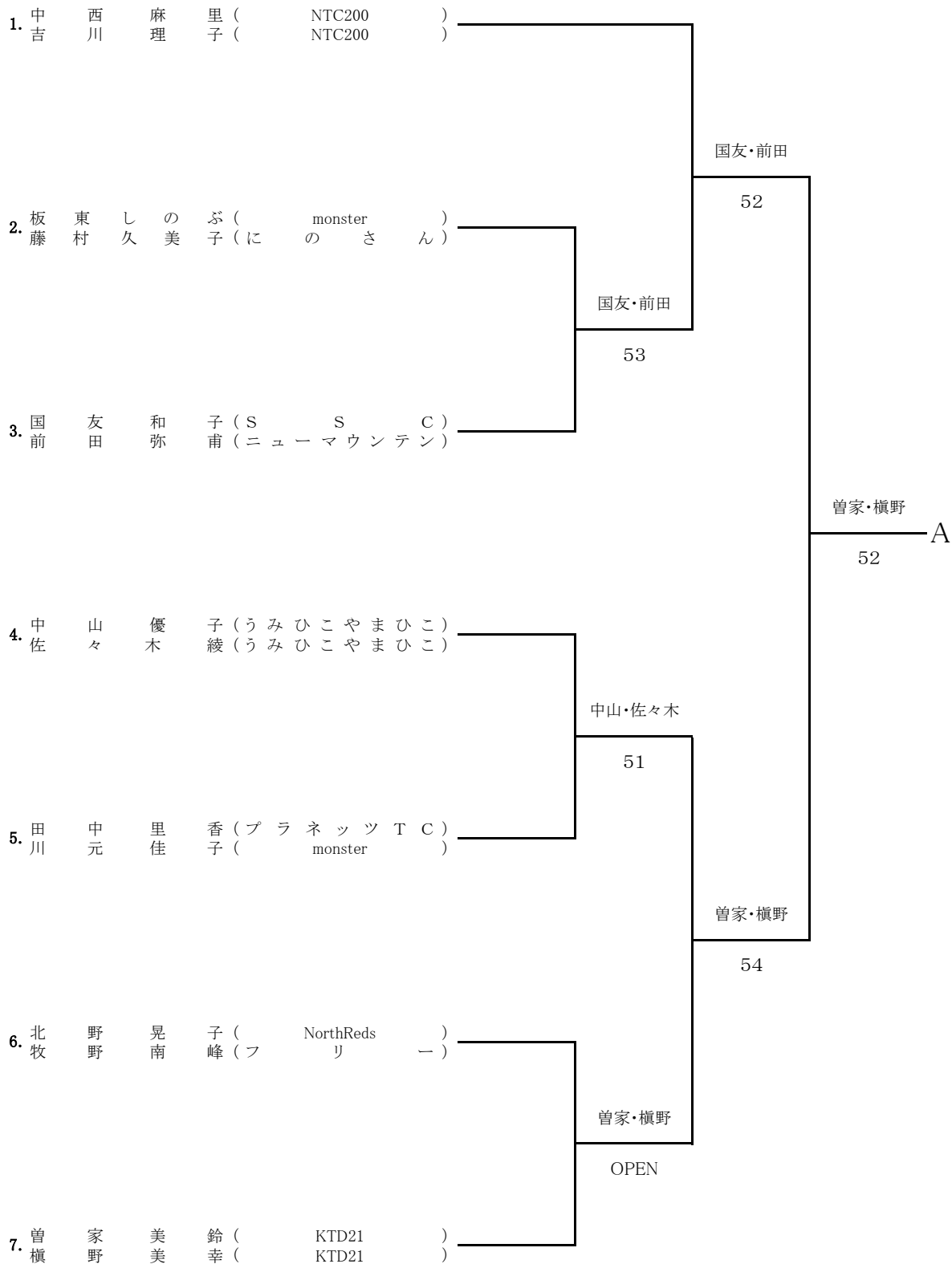


11月11日(土)A級女子 Aブロック

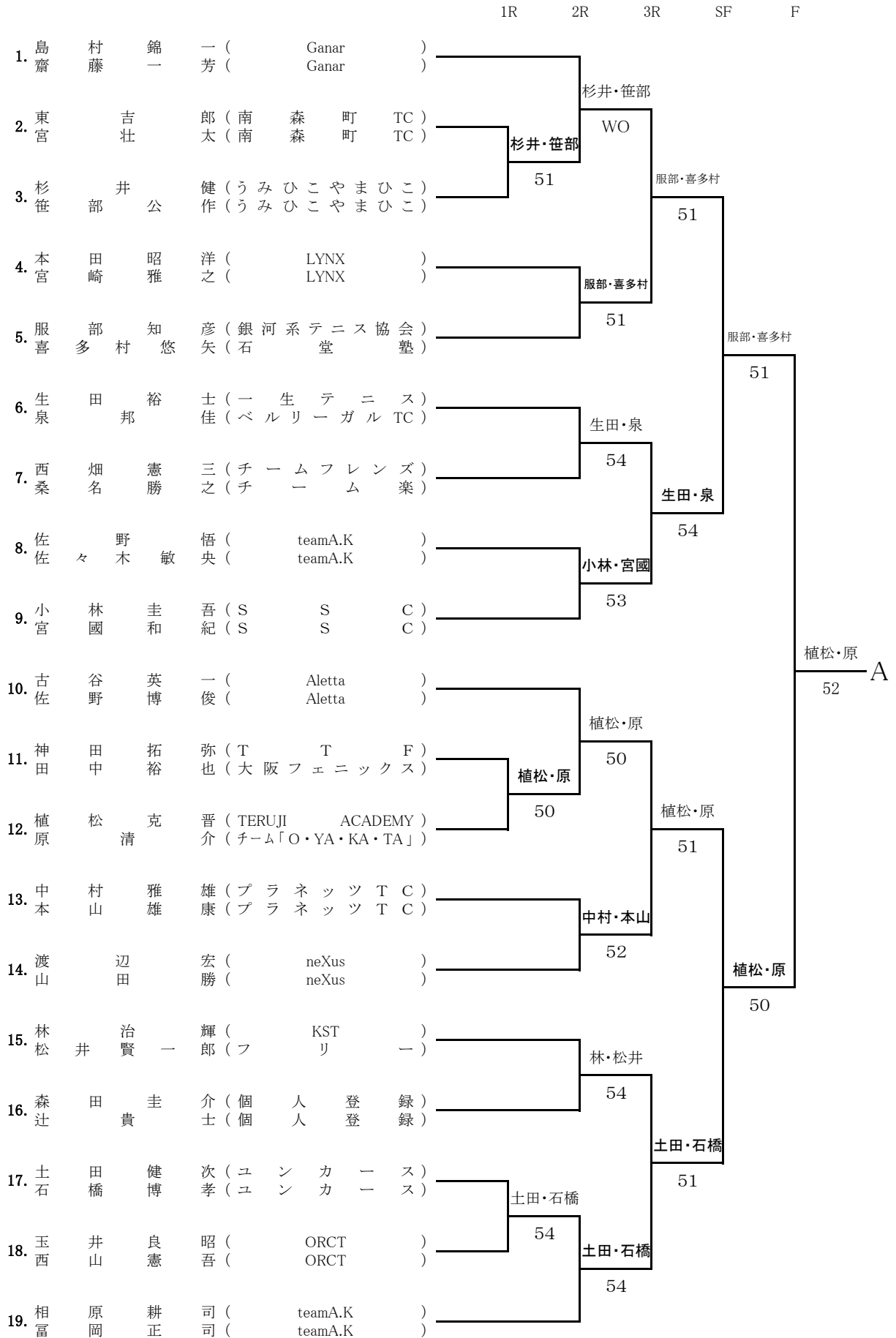
1R

SF

F



11月11日(土)B級男子 Aブロック



11月11日(土)B級女子 A~Bブロック

		1R	2R	3R	SF	F
1.	吉原 村 亜 佐 美 (ニューマウンテン)					
2.	後藤 藤 下 智 清 子 (ニューマウンテン)		山上・望月			
3.	中山 上 ア ツ ヨ (TEAM)		山上・望月	54		
4.	望月 林 村 村 景 潤 真 享 子 (T.C.G)				中村・山本	
5.	中村 村 村 真 享 弓 (H.S.J.)			54		
6.	坂本 田 野 優 恵 子 (S S C)				中村・山本	
7.	阪向 井 田 崎 都 (MIYABI)		坂田・阪野	52		
8.	藤生 藤 崎 詩 代 愛 (森の宮庭球倶楽部)				藤崎・高谷	
9.	高坂 谷 口 佐 遊 彩 (TEAMマイケル)		藤崎・高谷	52		
10.	東小近 林 美 藤 薰 (南森町TC)					渋谷・西村 A
11.	西桑 川 木 博 桂 美 子 (一生テニス)		近藤・西川	53		
12.	船曳 内 田 久 由 明 泰 子 (ユンカース)		牧内・上田	51		
13.	牧上夜 田 久 知 佐 雪 智 美 有 子 (チームフレンズ)		牧内・上田	50		
14.	田崎 山 本 谷 村 紀 美 有 子 (チームフレンズ)		夜久・田辺	52		
15.	岡洪 西 中 和 渕 大 代 (MIMiNGA)				渋谷・西村	
16.					51	
17.					50	
18.					51	
1.	今小花 村 美 代 圭 (T T F)					
2.	森岡 嘉 詠 子 (チームSaba)		結野・金山	50		
3.	結山 野 山 川 温 正 由 子 (のささん)		結野・金山	52		
4.	金市太 田 由 美 紀 (チームフレンズ)				市川・太田	
5.	細石加 中 長 中 島 阪 横 山 小 谷 稻 森 宮 藤 清 横 黒 高 北 佐 野 大 石 畑 德				市川・太田	
6.					52	
7.					52	
8.					52	
9.					51	
10.						畑中・徳原 B
11.					52	
12.					52	
13.					52	
14.					50	
15.					51	
16.					52	
17.					54	
18.					54	

11月11日(土)初級男子 A~Bブロック

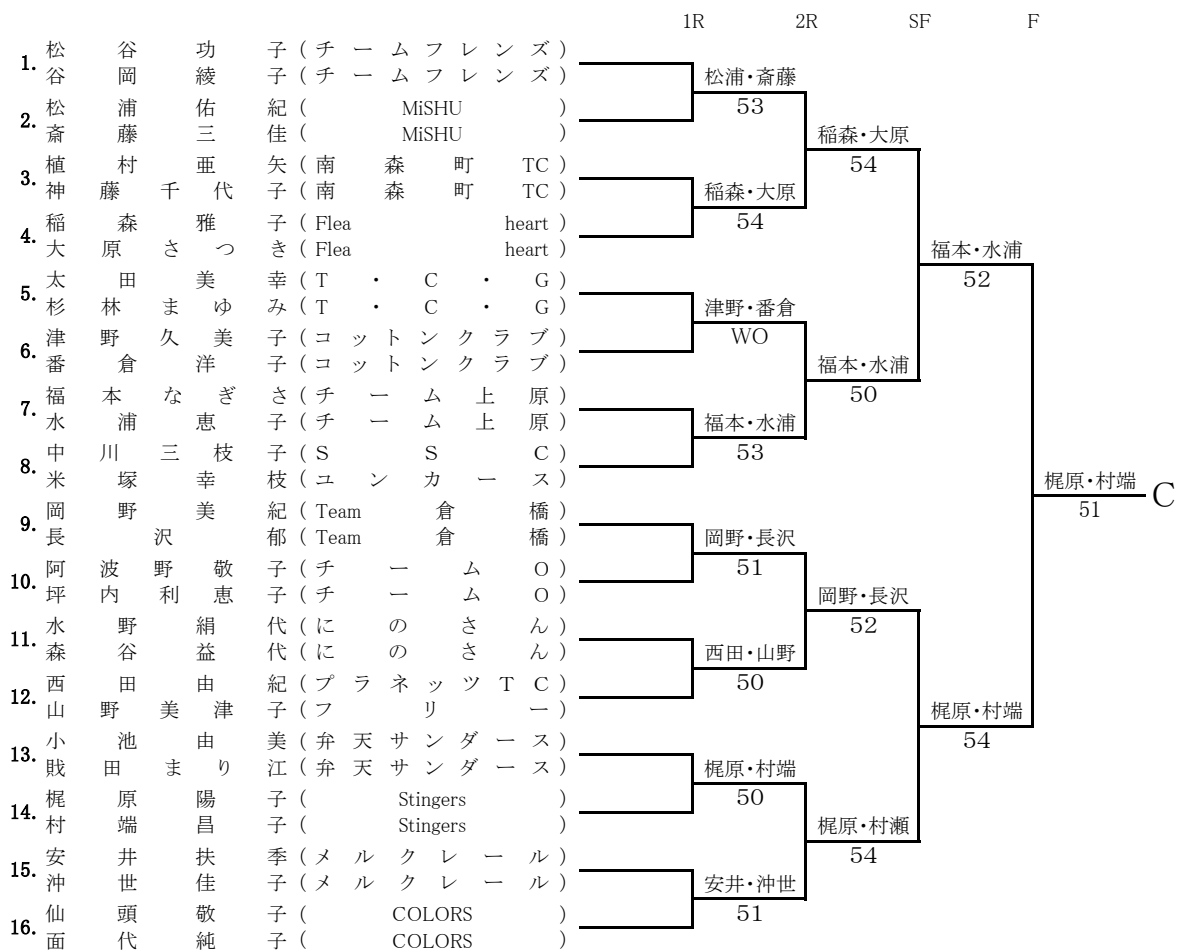
			1R	2R	3R	SF	F
1.	宮田	原 広	洋 (紅 ま ど ん な)				
2.	林	忠	幸 (紅 ま ど ん な)		宮原・田中		
3.	西小	谷池	雄 (ETC)		51		
4.	石岡	本木	和 (ETC)	林・西谷	50		
5.	真小	池田	也 (弁 天 サ ン ダ ー ス)			宮原・田中	
6.	森井	上 光	久 (弁 天 サ ン ダ ー ス)			52	
7.	押井	谷 幸	一 (大 阪 フ ェ ニ ッ ク ス)		小池・森		田中・田中
8.	田中	中 翔	光 (大 阪 フ ェ ニ ッ ク ス)		50		50
9.	青桑	和 之	弘 (TEAM VAMOS)				
10.	奥館	久 眞	弘 (TEAM VAMOS)				
11.	佐久	和 眞	介 (K I F)		田中・田中		
12.	馬中	井 亮	太 (K I F)		50		
13.	多関	田 武	護 (ジ ャ ッ カ ル)			田中・田中	
14.	吉橋	本 克	斗 (ジ ャ ッ カ ル)			53	
15.	橋本	澤 勇	人 (フ リ ー)		青田・桑原		
16.	野長	谷 部	至 (フ リ ー)		54		田中・田中 A
17.	窪川	田 幸	也 (南 森 町 TC)				50
18.	高中	島 和	樹 (南 森 町 TC)				
19.	池田	野 尊	覚 (チ ー ム Saba)		佐久眞・馬場		
20.			太 (チ ー ム Saba)		50		
21.			博 (T C G)			関・吉田	
22.			史 (T C G)		50		
23.			正 (チ ー ム フ レ ン ズ)			52	
24.			己 (チ ー ム フ レ ン ズ)		関・吉田		
25.			爾 (Team Teddy)		53		
26.			司 (Team Teddy)				中島・池田
27.			郎 (EGTC/non-limit)				52
28.			茂 (EGTC/non-limit)		田澤・野田		
29.			暁 (50all)		53		
30.			宏 (50all)				中島・池田
31.			人 (造 幣 局)				53
32.			弥 (造 幣 局)				
33.			宣 (KTD21)		中島・池田		
34.			弘 (KTD21)				OPEN
35.							
36.							
37.							
38.							
39.							
40.							
41.							
42.							
43.							
44.							
45.							
46.							
47.							
48.							
49.							
50.							
51.							
52.							
53.							
54.							
55.							
56.							
57.							
58.							
59.							
60.							
61.							
62.							
63.							
64.							
65.							
66.							
67.							
68.							
69.							
70.							
71.							
72.							
73.							
74.							
75.							
76.							
77.							
78.							
79.							
80.							
81.							
82.							
83.							
84.							
85.							
86.							
87.							
88.							
89.							
90.							
91.							
92.							
93.							
94.							
95.							
96.							
97.							
98.							
99.							
100.							

11月11日(土)初級女子 A~Bブロック

	1R	2R	SF	F
1. 小宮 林 啓 子 (チーム上原)				
2. 橋口 のぞみ (にのさん)				
3. 大野 美 恭 子 (チームフレンズ)				
4. 広瀬 規 差 子 (ユニカース)				
5. 小池 早 苗 (SSC)				
6. 佐藤 篤 明 子 (COLORS)				
7. 勝見 直 子 (銀河系テニス協会)				
8. 山橋 春 菜 (T-frontier)				
9. 吉永 佳 智 子 (プラネッツTC)				
10. 星山 博 恭 子 (T.C.G)				
11. 江口 真 由 美 (うつぼスポーツクラブ)				
12. 伊藤 広 夏 美 (石堂塾)				
13. 山下 久 美 子 (BASIL)				
14. 横山 か え 子 (高速同好会)				
15. 白石 ま ゆ み (南森町TC)				
1. 黒田 範 佳 子 (マーヴェラス)				
2. 川口 恵 紗 美 (Flea heart)				
3. 梶原 陽 純 子 (チーム「O・YA・KA・TA」)				
4. 畠山 か お り (ニューマウンテン)				
5. 村上 真 由 美 (すてら)				
6. 松井 深 雪 (一生テニス)				
7. 井上 眞 理 子 (チーム Saba)				
8. 長谷川 け い 子 (にのさん)				
9. 塚田 政 祥 子 (フレームショット)				
10. 井前 上 知 有 美 (銀河系テニス協会)				
11. 三宅 友 信 子 (チーム上原)				
12. 中井 陽 千 子 (COLORS)				
13. 塩見 あ か り (TEAMマイケル)				
14. 森本 千 夏 (H.S.J.)				
15. 木村 美 裕 貴 (BASIL)				

大野・仲 51	大野・仲 51	大野・仲 51	大野・仲 54 A
小池・櫻井 53	小池・櫻井 51	小池・櫻井 51	
佐藤・酒井 51	吉木・永吉 WO	江口・宮崎 51	
山下・向井 52	山下・向井 50	山下・向井 51	
白石・三宅 53	白石・三宅 53	白石・三宅 53	
梶原・丸山 52	梶原・丸山 50	梶原・丸山 50	
松井・浜田 52	松井・浜田 51	松井・浜田 51	
塚田・松原 51	塚田・松原 51	塚田・松原 51	
三宅・植田 54	三宅・植田 52	三宅・植田 51	
森本・東 51	森本・東 51	森本・東 51	森本・東 53 B
塩見・穂積 51	塩見・穂積 51	塩見・穂積 51	
森本・東 51	森本・東 51	森本・東 51	
森本・東 54	森本・東 54	森本・東 54	

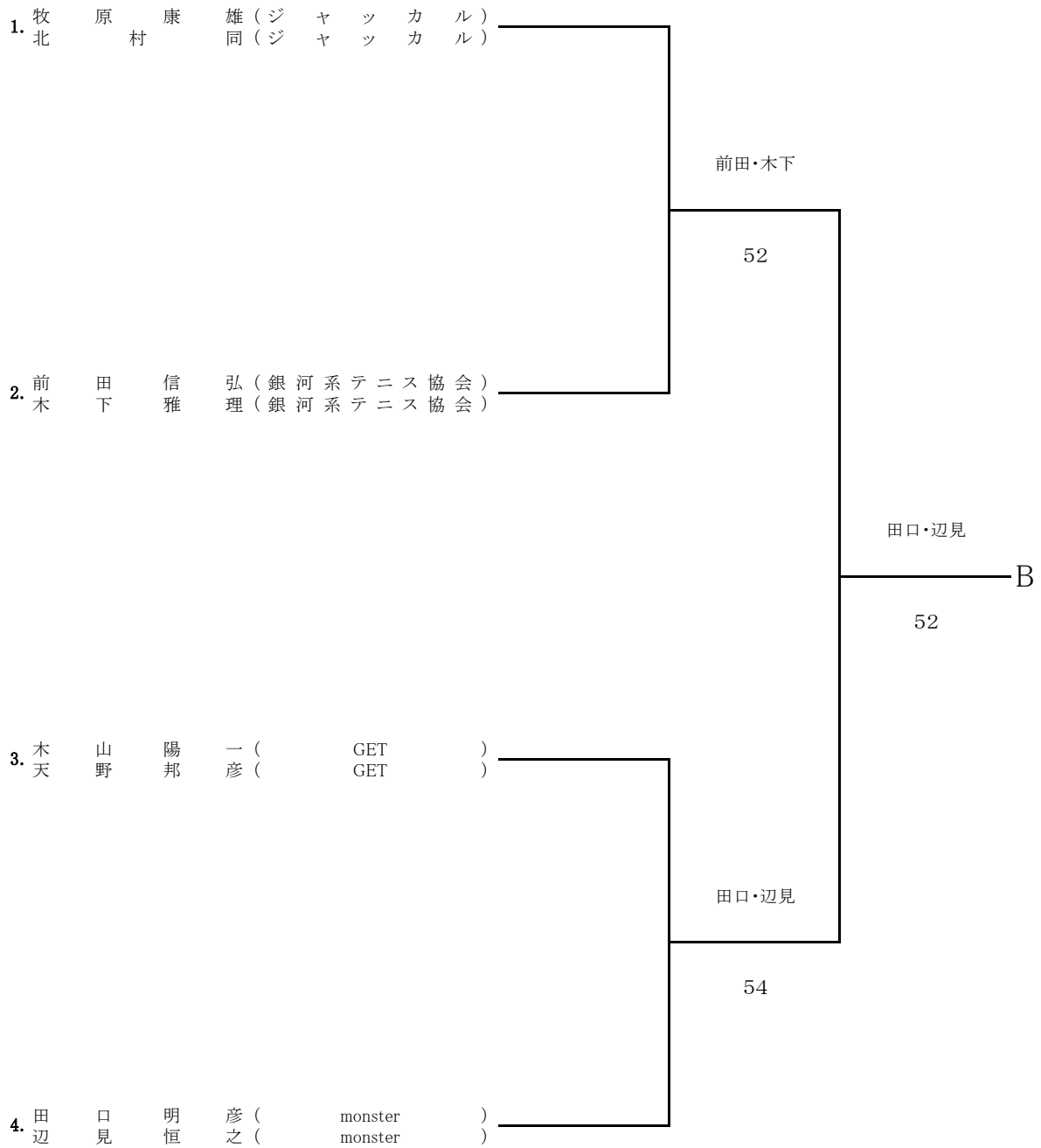
11月11日(土)初級女子 Cブロック



11月12日(日)A級男子 Bブロック

SF

F

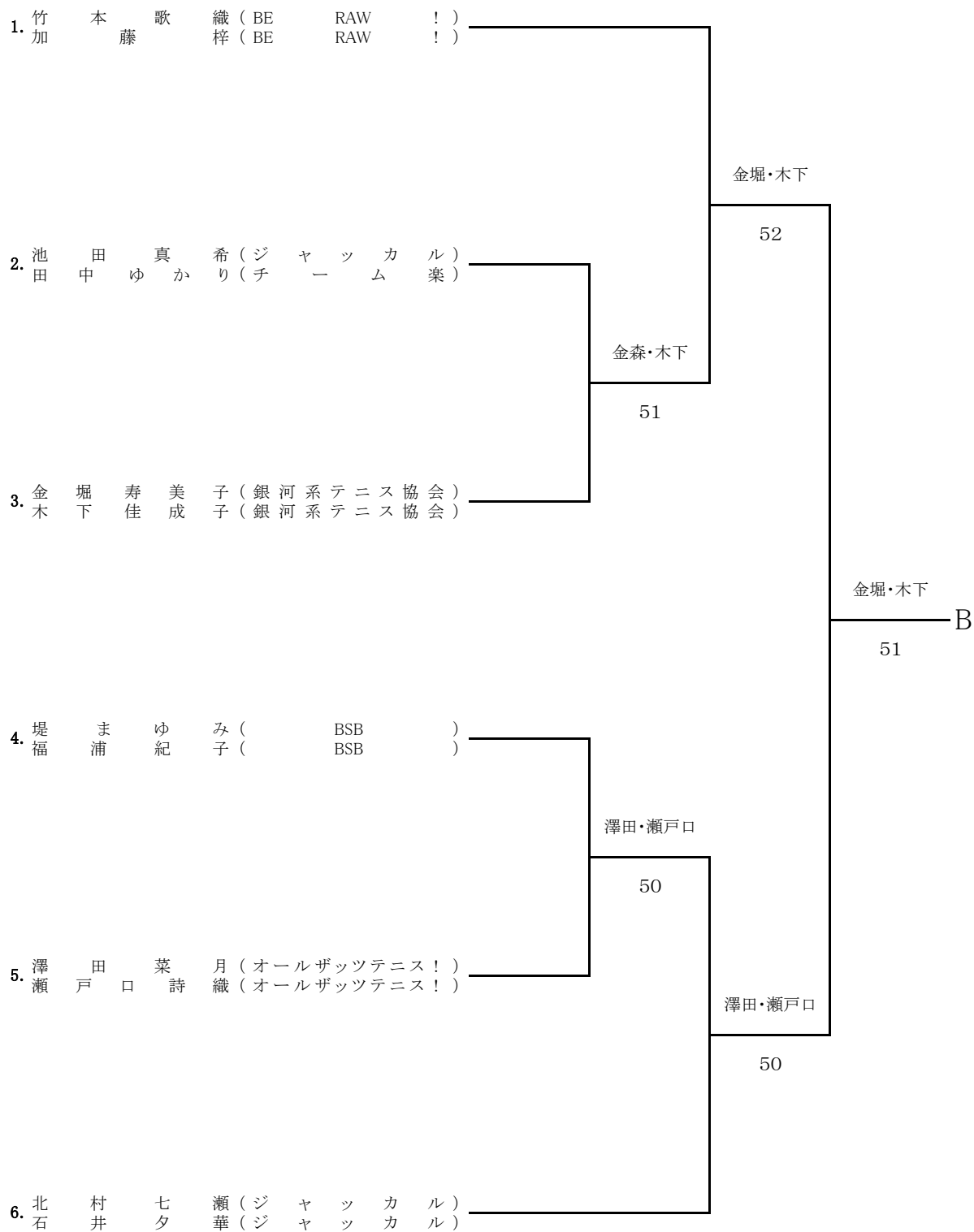


11月12日(日)A級女子 Bブロック

1R

SF

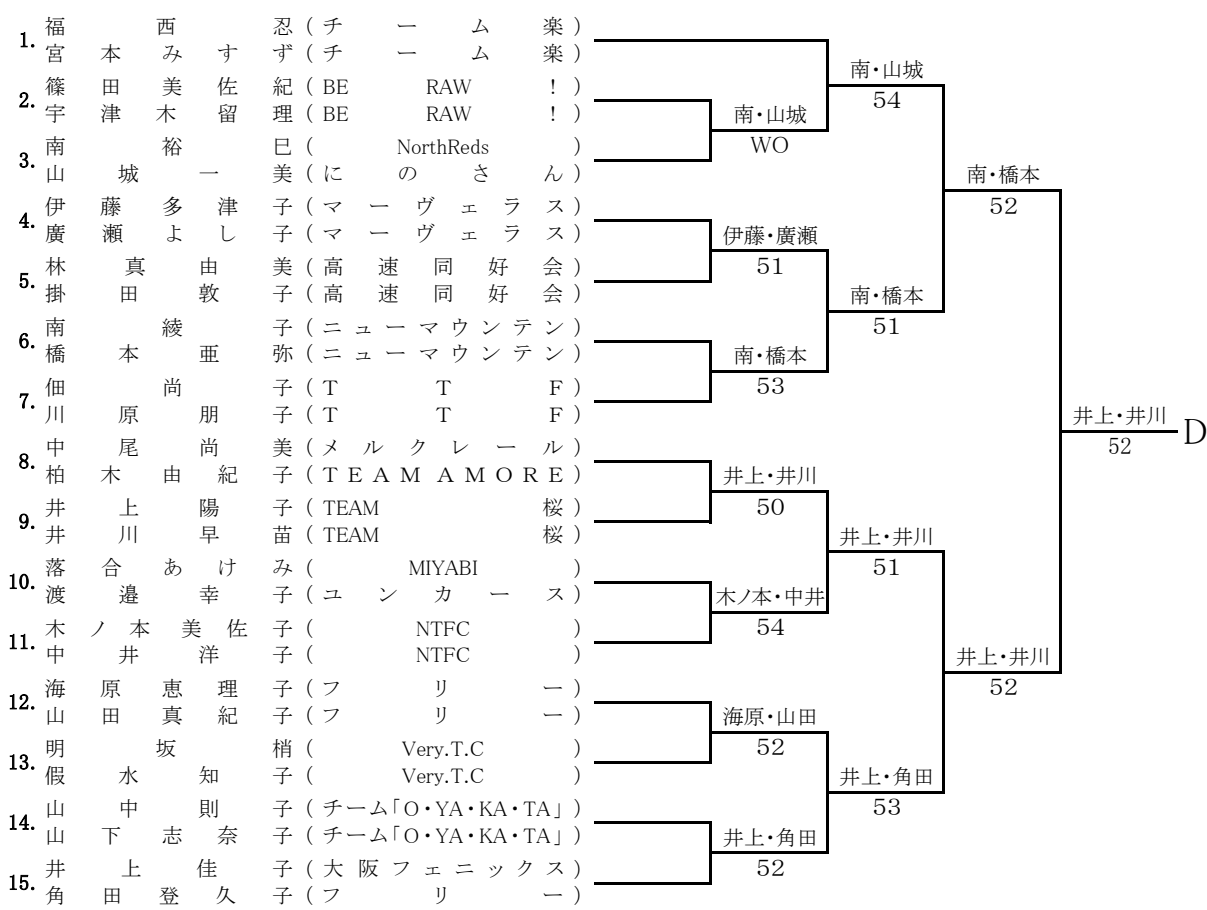
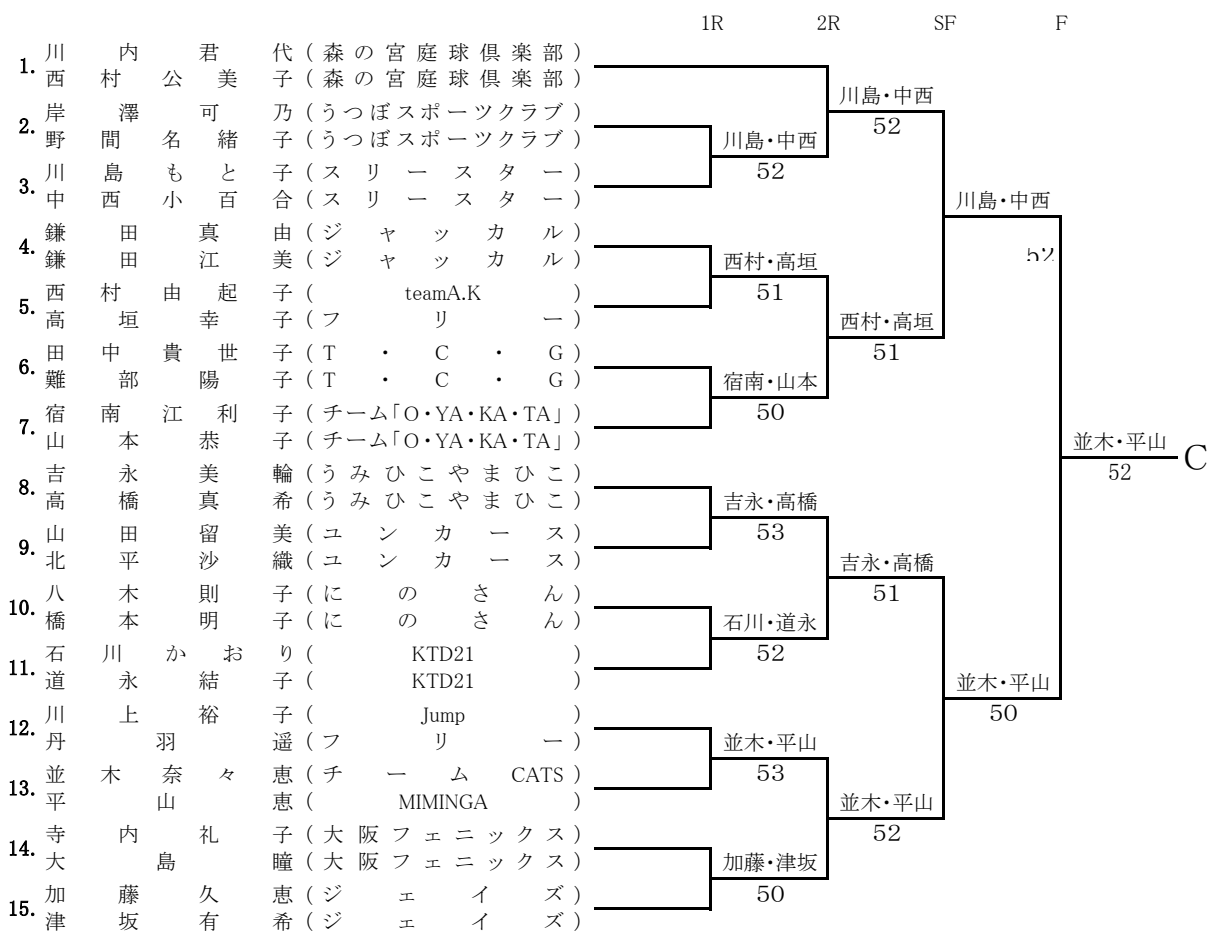
F



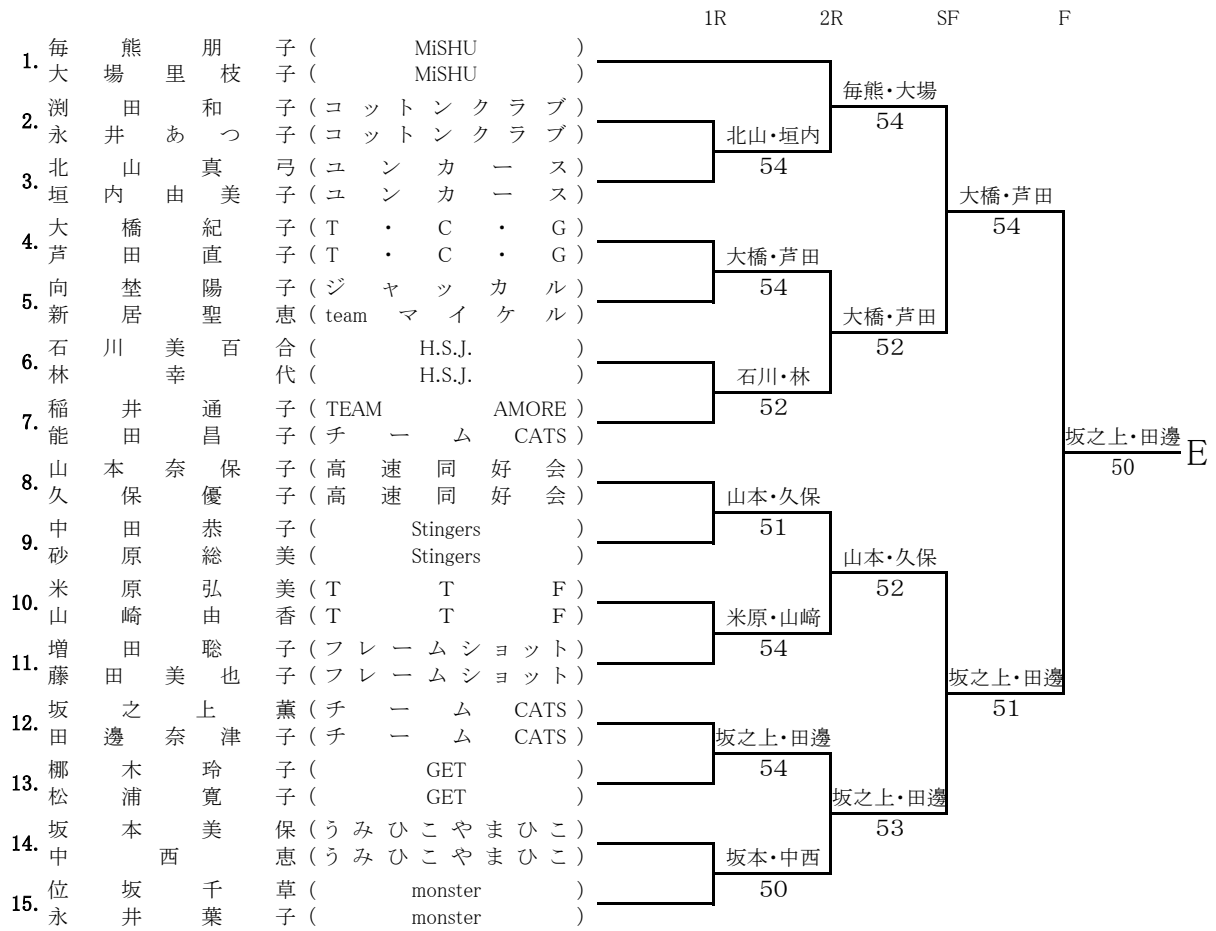
11月12日(日)B級男子 B~Cブロック

			1R	2R	SF	F
1.	上田 康	勉 (プラネッツTC)				
2.	奥野 昌	功 (チーム「O・YA・KA・TA」)			野原・羽田野	
3.	野原 和	弘 (GET)		OPEN		
4.	羽田 哲	平 (GET)				前嶋・矢野
5.	浜崎 文	崇 (NTC200)			53	
6.	西田 雄	雄 (A to Z)		釋加戸・中森		
7.	釋加戸 翔	太 (TEAM 桜)		50		
8.	中森 教	介 (TEAM 桜)			前嶋・矢野	
9.	前嶋 貴純	大 (コットンクラブ)			54	
10.	矢野 純	一 (コットンクラブ)				前嶋・矢野
11.	針田 佳	稔 (ジャッカル)			54	
12.	堀田 佳	弘 (フリ)				前嶋・矢野
13.	西崎 一	聡 (うつぼスポーツクラブ)				51
14.	西岡 雄	雄 (スマッシュ)		西崎・西岡		
15.	紺谷 達	也 (一生テニス)		52		
16.	藤本 順	也 (一生テニス)				井東・糟野
17.	片上 啓	和 (MiSHU)			51	
18.	吉本 幸	生 (MiSHU)		井東・糟野		
19.	井東 大	輔 (Jump)		54		
20.	糟野 剛	一 (Jump)				井東・糟野
21.	伊藤 裕	貴 (オールザッツテニス！)			51	
22.	宮脇 太	一 (オールザッツテニス！)				井東・糟野
23.	茨木 隆	秀 (チーム楽)		51		
24.	大谷 昌	夫 (チーム楽)				井東・糟野
25.	佐藤 真	介 (チーム上原)			51	
26.	中西 智	貴 (チーム上原)				井東・糟野
27.	匹田 英	彰 (のさん)				
28.	服部 純	也 (フリ)				
29.	加来 和	裕 (BASIL)			松栄・藤澤	
30.	宇内 邦	崇 (BASIL)		松栄・藤澤		
31.	松栄 邦	彦 (ジャッカル)		51		
32.	藤澤 直	淳 (ジャッカル)				中山・馬場
33.	中山 直	樹 (TEAM 桜)				54
34.	馬場 直	慧 (TEAM 桜)			中山・馬場	
35.	福永 幹	彦 (個人)		51		
36.	福永 大	幹 (個人)				中山・馬場
37.	永田 敏	夫 (Jump)			52	
38.	田外 敏	幸 (Jump)				中山・馬場
39.	打越 盛	互 (Aletta)		51		
40.	玉城 盛	治 (Aletta)				岩槻・村上
41.	奥村 雅	人 (チーム楽)				51
42.	田中 健	一 (チーム楽)				
43.	佐々木 利	和 (メルクレール)		51		
44.	藤藤 德	彦 (メルクレール)				奥村・田中
45.	大川 窪	生 (チーム上原)			54	
46.	川東 由	典 (チーム上原)				奥村・田中
47.	野村 裕	介 (Team Teddy)		53		
48.	穴戸 裕	修 (Team Teddy)				岩槻・村上
49.	吉村 栄	司 (チーム「O・YA・KA・TA」)			50	
50.	坂本 英	則 (チーム「O・YA・KA・TA」)				岩槻・村上
51.	岩槻 快	樹 (カノース)		50		
52.	村上 耀	平 (フリ)				岩槻・村上
53.	石堂 充	彦 (石堂塾)			50	
54.	王 長	彬 (コットンクラブ)				岩槻・村上

11月12日(日)B級女子 C~Dブロック



11月12日(日)B級女子 Eブロック



11月12日(日)初級男子 Eブロック

	1R	2R	SF	F
1. 内 林 義 創 (チ ム O)				
西 浦 義 祐 (チ ム O)				
2. 山 崎 裕 介 (Flea heart)				
平 石 剛 士 (Flea heart)				
3. 玉 置 恭 市 (チ ム た ま ち ゃ ん)				
中 新 健 太 (チ ム た ま ち ゃ ん)				
4. 秋 山 十 三 夫 (銀 河 系 テ ニ ス 協 会)				
山 口 浩 一 郎 (銀 河 系 テ ニ ス 協 会)				
5. 竹 内 久 雅 (ス マ ッ シ ュ)				
片 山 直 也 (ス マ ッ シ ュ)				
6. 有 田 達 優 (す て ら)				
奥 田 達 郎 (す て ら)				
7. 河 合 俊 明 (ST'23)				
織 田 祐 介 (ST'23)				
8. 堀 越 敬 之 (TEAM マ イ ケ ル)				
堀 越 史 也 (TEAM マ イ ケ ル)				
9. 中 西 亮 太 郎 (S S C)				
落 合 浩 文 (S S C)				
10. 松 山 嘉 彦 (BELOVED)				
浦 井 清 一 (BELOVED)				
11. 大 喜 多 秀 和 (ジ エ イ ズ)				
三 浦 正 信 (ジ エ イ ズ)				
12. 福 宮 島 豊 (に の さ ん)				
宮 本 憲 一 (に の さ ん)				
13. 池 嶋 英 貴 (チ ム 横 山)				
古 田 英 正 (チ ム 横 山)				
14. 日 原 淳 (MiSHU)				
境 田 英 彰 (MiSHU)				

内林・西浦	54		
玉置・中新	50		
有田・奥田	51		
竹内・片山	54		
有田・奥田	52		
有田・奥田	53		
堀越・堀越			
OPEN			
松山・浦井	50		
松山・浦井	50		
松山・浦井	53		
池嶋・古田	50		
日原・境田	51		
有田・奥田	51		E

11月12日(日)初級女子 D~Eブロック

					1R	2R	SF	F
1.	堀吉	越永	美由	幸 (TEAM マイケル)				
2.	川萩	添原	美	穂 (MiSHU)				
3.	長北	谷川	美	緒 (Team 倉橋)				
4.	林米	久村	留展	美 (メルクレール)				
5.	湯橋	谷本	知享	子 (KTD21)				
6.	宮佐	道木	ユ恵	カ (Team Iris)				
7.	清足	水立	早い	里 (スマッシュ)				
8.	成前	田真	千澄	澄 (うみひこやまひこ)				
9.	吉雑	田賀	恵和	子 (ジェイズ)				
10.	屋西	江川	さ展	り (のさん)				
11.	川山	村口	亜み	子 (ST'23)				
12.	奈良吉	良田	由利	子 (T.C.G)				
13.	川猪	本上	淑繫	子 (チムオ)				
14.	柳宮	川田	功真	子 (TEAM マイケル)				
15.	安野	茂野	真由	子 (紅まどんな)				
								林・米村 54 D
1.	今島	村井	奈佳	子 (カノープス)				
2.	野口	野美	裕紀	子 (フリール)				
3.	林桑	本原	敬美	子 (Jump)				
4.	加西	藤尾	志ゆ	穂 (チームたまちゃん)				
5.	前中	川川	聡圭	子 (メルクレール)				
6.	矢川	野口	愛陽	美 (チーム横山)				
7.	松竹	本田	康良	子 (TEAM AMORE)				
8.	江水	本口	泰綾	子 (メルクレール)				
9.	其能	田仁	さ悦	り (スマッシュ)				
10.	高内	山田	恵梨	子 (MiSHU)				
11.	西内	浦林	悦	子 (チムオ)				
12.	温三	井上	祥公	子 (TEAM マイケル)				
13.	田川	原下	則由	子 (KTD21)				
14.	山山	山下	育由	子 (ベルリーガル TC)				
15.	金橋	田良	康佳	子 (石堂塾)				
								林本・桑原 51 E

11月12日(日)初級女子 Fブロック

