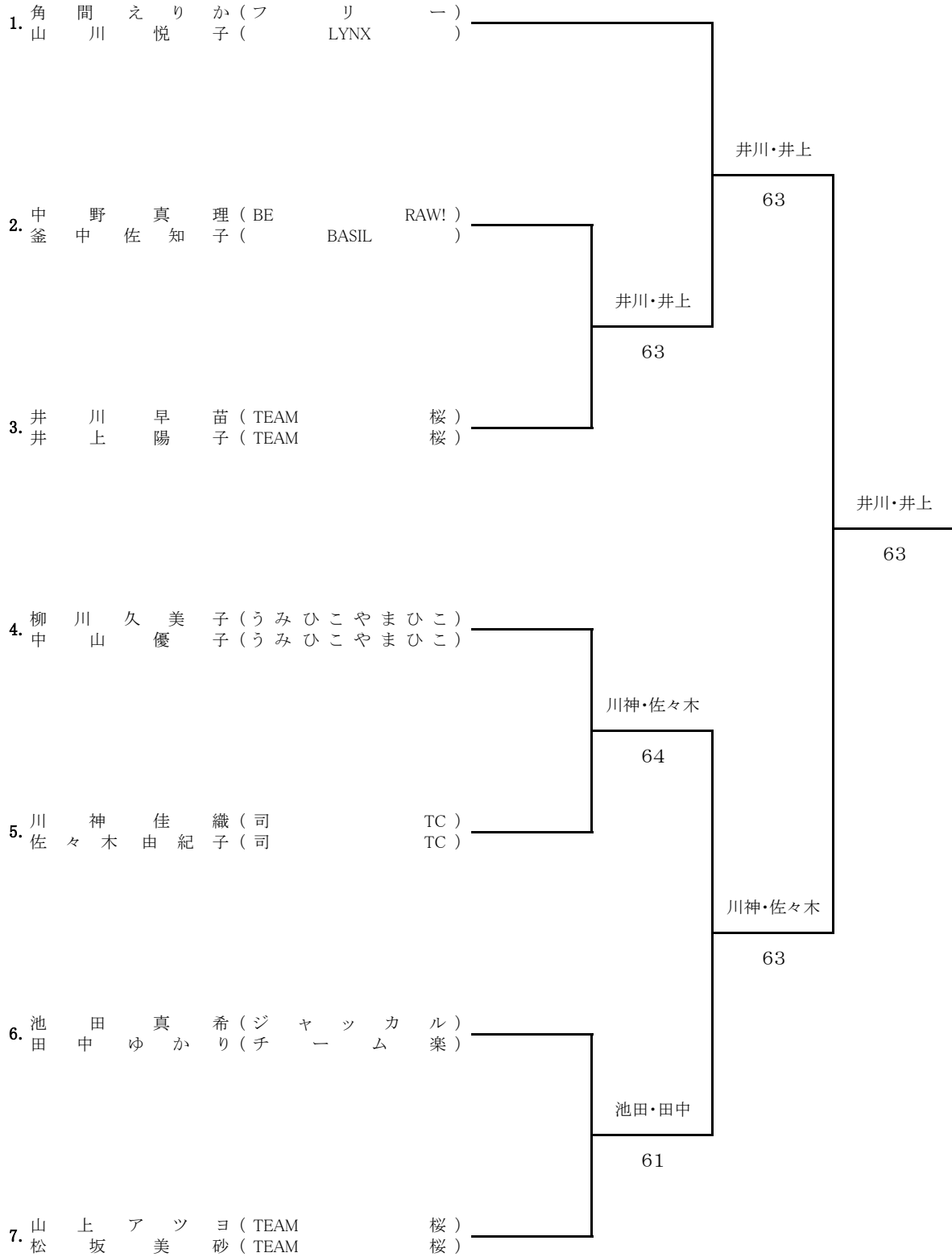


9月7日(土)45歳女子

1R

SF

F

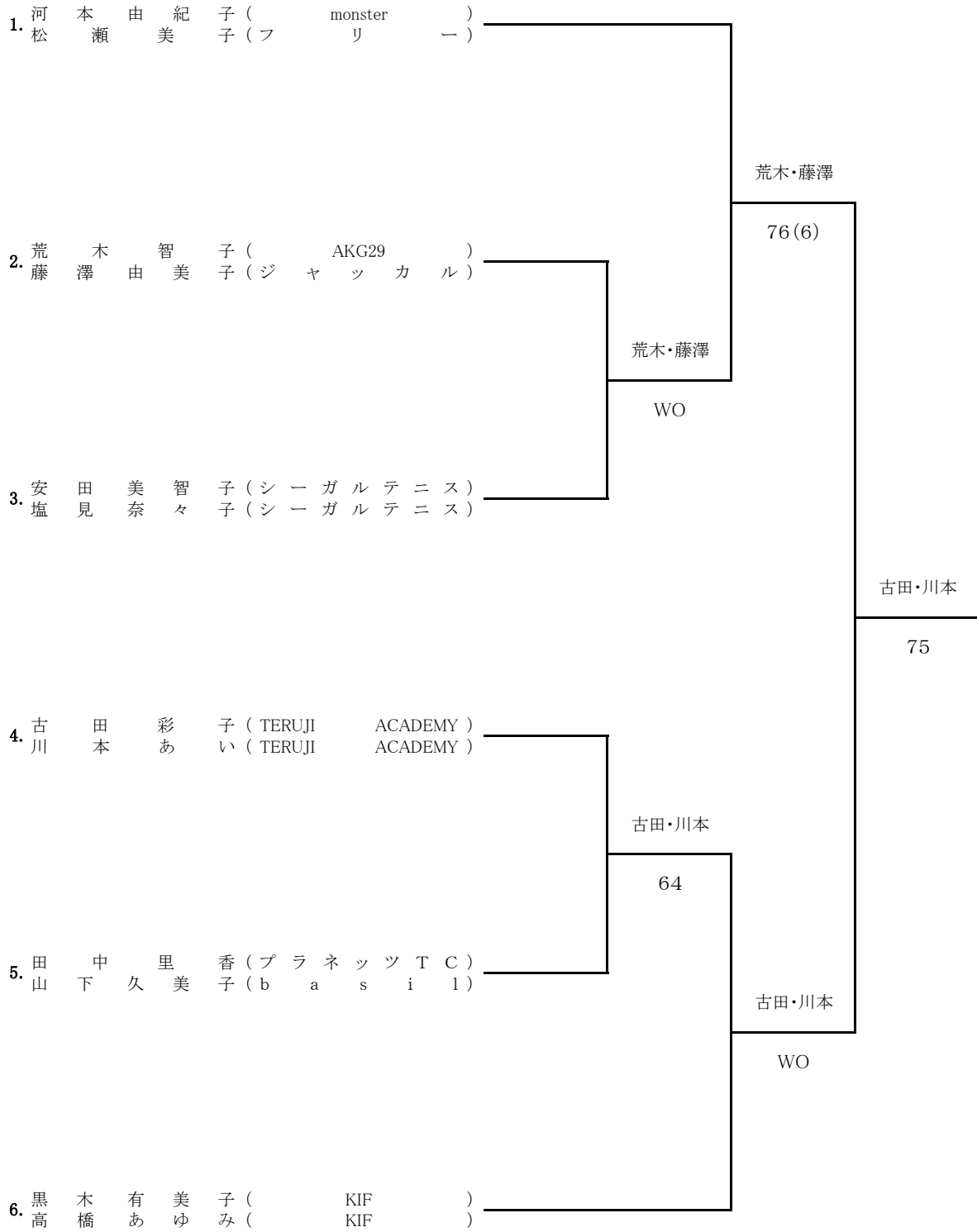


9月7日(土)55歳女子

1R

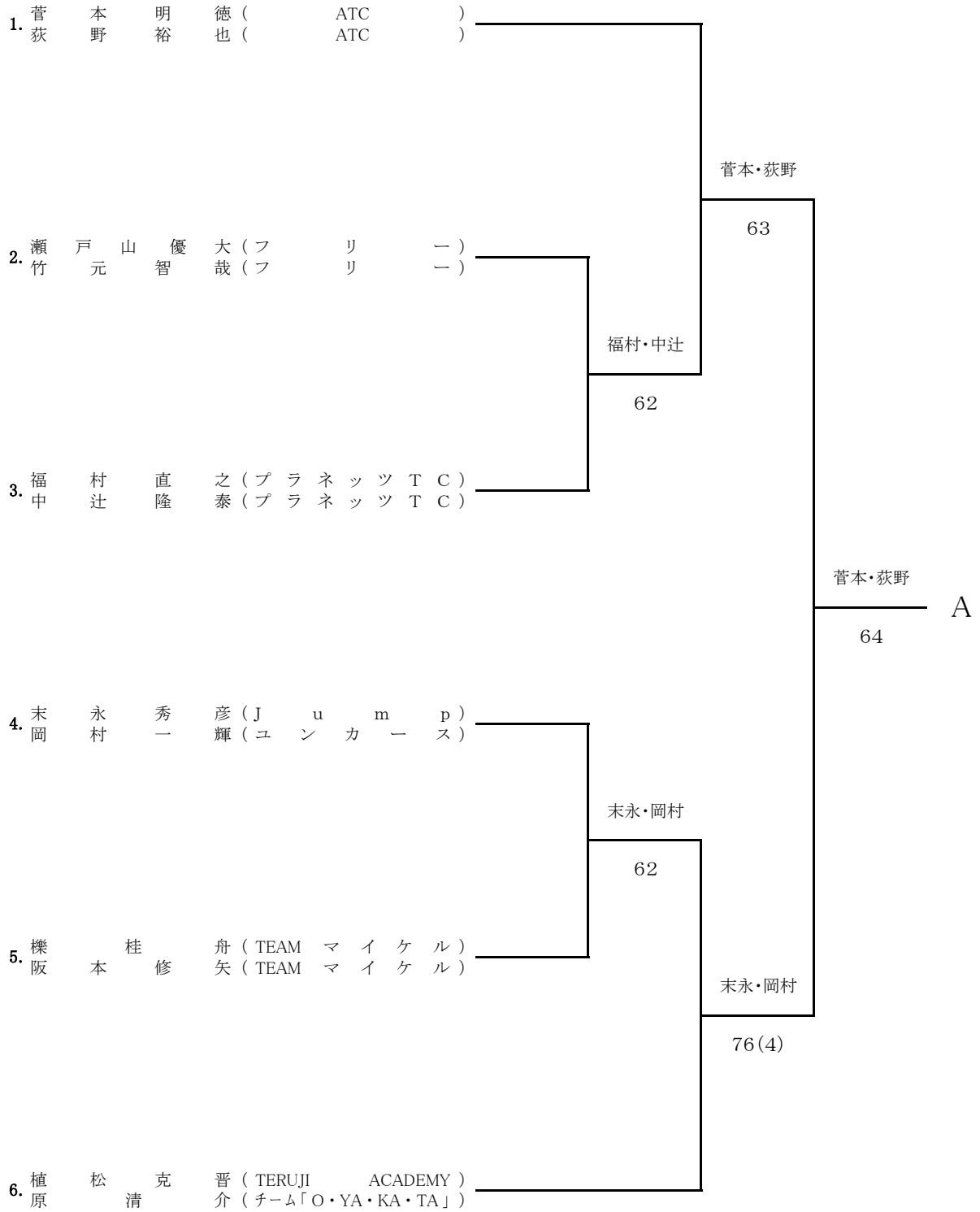
SF

F



9月7日(土)A級男子 Aブロック

1R SF F

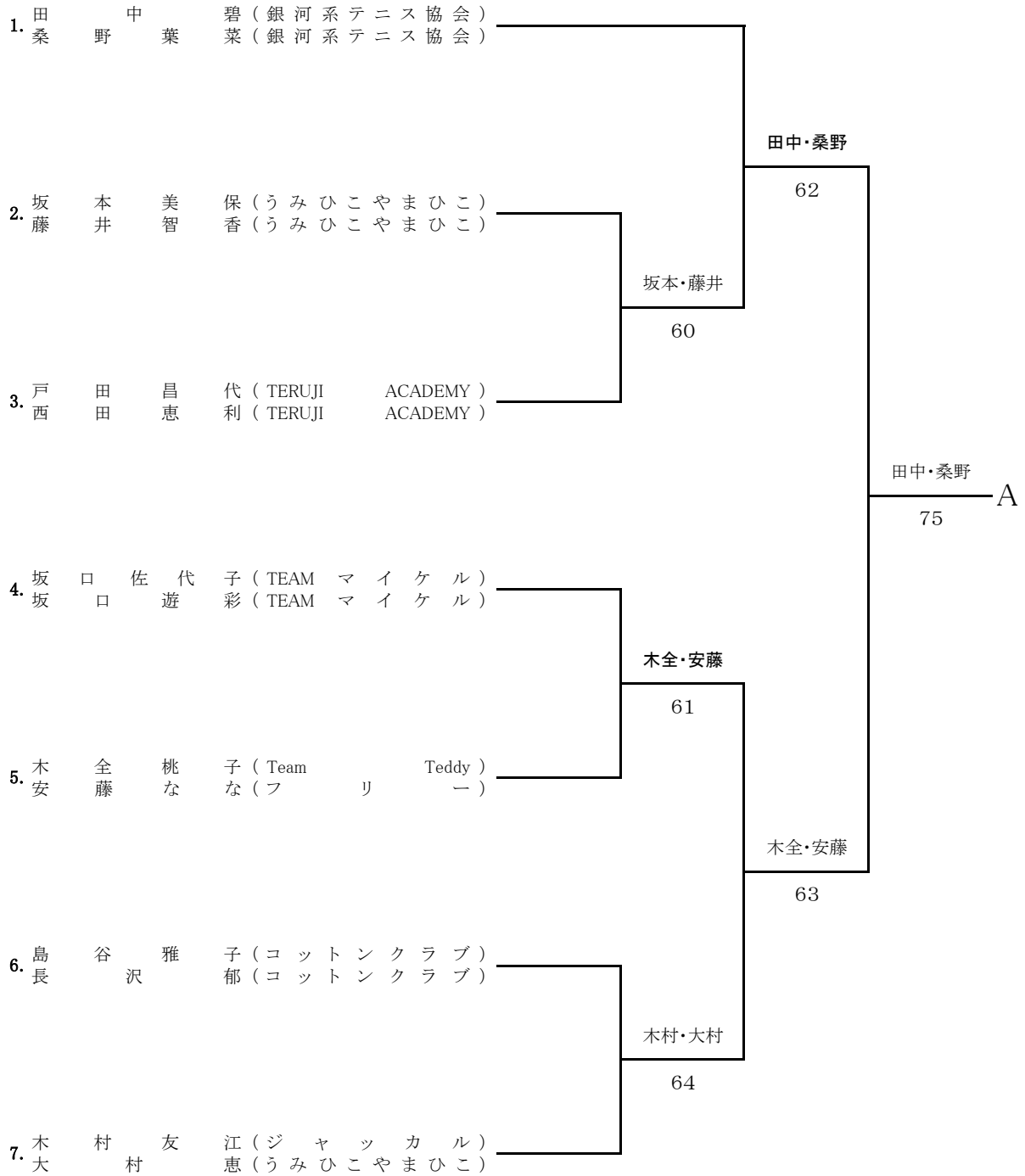


9月7日(土)A級女子 Aブロック

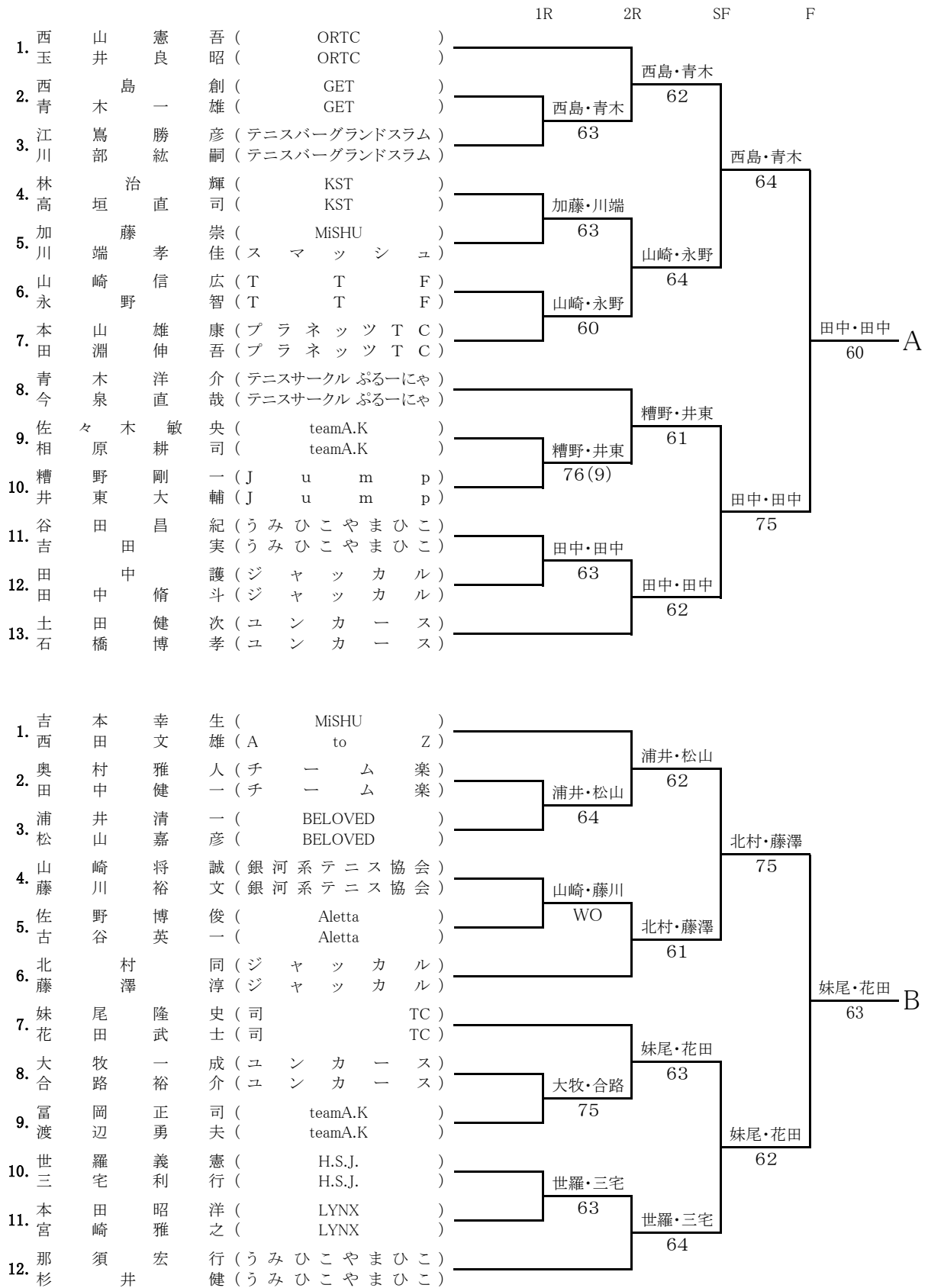
1R

SF

F



9月7日(土)B級男子 A~Bブロック



9月7日(土)B級女子 A~Bブロック

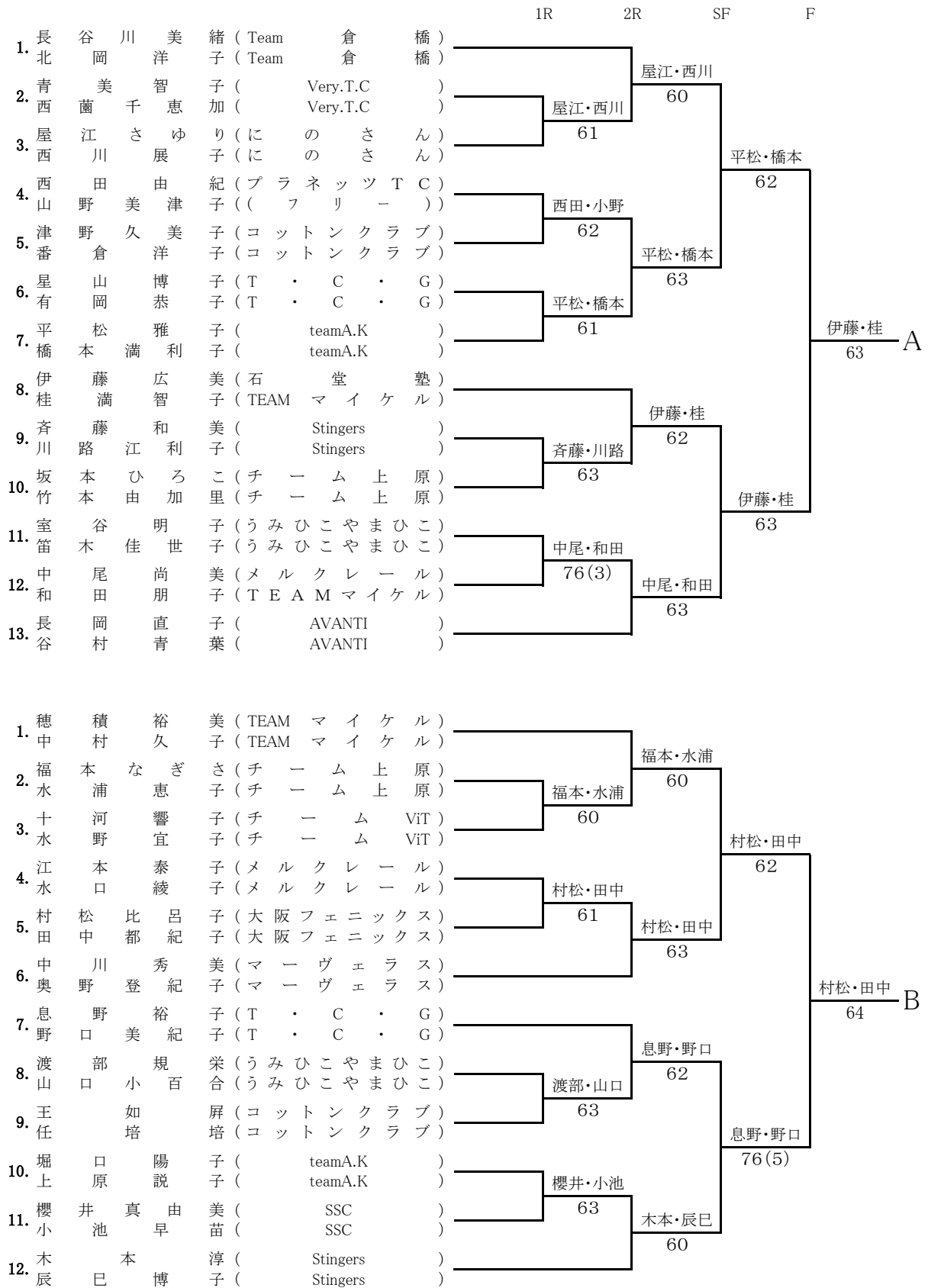
				1R	2R	SF	F
14.	八橋	木本	則明	子(に の さ ん)			
	村	上	祐	子(に の さ ん)			
	岩	井	美	佳(Zootopia)		八木・橋本	
	熊	谷	直	穂(Zootopia)	熊谷・結野	64	
	結	野	温	子(A n i m o !)	WO		
	佐	々	木	子(A n i m o !)			八木・橋本
	奥	中	真	綾(うみひこやまひこ)			64
	井	上	佳	緒(Aletta)	佐々木・奥野	61	
	市			子(大阪フェニックス)			
	麓	原	友	静(フ リ ー)		野口・大窪	64
	向	井		子(MIYABI)			
	野	口	貴	都(MIYABI)		野口・大窪	64
	大	窪	涼	子(チーム「O・YA・KA・TA」)		64	
	大			子(チーム「O・YA・KA・TA」)			
8.	椰	木	子(GET)				
柏	村	玲	子(MIMINGA)	椰木・柏村	63		
9.	吉	川	子(うみひこやまひこ)				
迫	田	智	枝(うみひこやまひこ)		野間・白水	62	
10.	中	川	子(チ ー ム 楽)				
樋	口	真	弓(monster)	野間・白水	64		
11.	野	間	子(うつぼスポーツクラブ)				
白	水	名	恵(おたふちや)			新居・門脇	
12.	新	居	恵(TEAM マイケル)			63	
門	脇	聖	香(フ リ ー)	新居・門脇	63		
13.	西	村	子(teamA.K)				
玉	木	由	み(teamA.K)		新居・門脇	64	
14.	北	森	美(ユ ン カ ー ス)				
佐	古	裕	美(MIYABI)				
新居・門脇 61 A							
14.	窪	田	亜	紀(teamA.K)			
	奥	村	か	り(teamA.K)			
	2.	横	川	子(うみひこやまひこ)		窪田・奥村	76(3)
	山	口	敦	麻(うみひこやまひこ)	山本・久保	61	
	3.	山	本	子(高速同好会)			
	久	保	奈	子(高速同好会)			
	4.	金	森	美(大阪フェニックス)			
	南	木	雅	子(大阪フェニックス)	中原・宮原	62	
	5.	中	原	子(チ ー ム 上 原)			
	宮	原	由	子(チ ー ム 上 原)			
	6.	藤	田	恵(ユ ン カ ー ス)			
	岡	野	有	子(ユ ン カ ー ス)	藤田・岡野	60	
	7.	小	松	理(NorthReds)			
	江	原	真	織(monster)			
8.	天	満	子(うみひこやまひこ)				
安	室	由	子(うみひこやまひこ)	細谷・福田	63		
9.	細	谷	紀(メルクレール)				
福	田	千	子(メルクレール)				
10.	山	城	美(に の さ ん)				
増	田	一	子(フレームショット)	山城・増田	62		
11.	吉	留	美(KTD21)				
河	田	明	子(KTD21)				
12.	正	野	子(Aletta)				
原	田	美	江(Aletta)	佐野・正田	62		
13.	岩	橋	子(monster)				
近	藤	智	美(monster)				
14.	西	川	美(チ ー ム 楽)				
			美(チ ー ム 楽)				
藤田・岡野 60 B							

9月7日(土)初級男子 A~Bブロック

				1R	2R	3R	SF	F
1.	伊谷老	藤口 耕	英祐 一	高介 (BELOVED)		伊藤・谷口		
2.	大田 東	西 亮	正 太	明 (うみひこやまひこ)	61	伊藤・谷口		
3.	中落川	合畑 森	浩 仁	文 (うみひこやまひこ)		60		
4.	高長住	飯田 森	和純 哲憲	人 (造 幣 局)	63		伊藤・谷口	
5.	飯平堀	田 俊		弥 (造 幣 局)		63		
6.	守大加	屋田 納	和貴 聖豊	一 (一 生 テ ニ)		飯尾・平井		
7.	守大加	野 本	野 哲	一 (一 生 テ ニ)		63		
8.	松坂佐	川下 口	洋和 正勝	勉 (フ リ ム)		76(6)		
9.	林辻川	田 淵	保隆 恭	彦 (チ ャ ム)		75		伊藤・谷口
10.	田高金	橋 子	野 恭	司 (荒 川 化 原)		75		62 A
11.	玉河逸	見 谷	久泰 一	也 (フ リ)				
12.	狩田川	澤 崎	康 耕	治 (チ ャ ム フ レ)				
13.	佐田川	野 本		朗 (チ ャ ム フ レ)		松本・阪下		
14.				悟 (teamA.K)		64		
15.				之 (teamA.K)		61		
16.				芳 (A n i m o !)		田淵・高橋		
17.				仁 (A n i m o !)		62		
				也 (AVANTI)				
				則 (AVANTI)				
				一 (チ ャ ム た ま ち ゃ ん)				
				市 (チ ャ ム た ま ち ゃ ん)				
				聡 (Team Iris)				
				高 (Team Iris)				
				男 (EGTC/non-limit)				
				郎 (EGTC/non-limit)				
				司 (Very.T.C)				
				一 (Very.T.C)				

1.	小森久	池 光	恭 敏	弘 (TEAM VAMOS)		山城・村井		
2.	白山村	保 城	文和 成寛	彦 (TEAM VAMOS)		63		
3.	寺横森	井 山	宏 拓	輝 (荒 川 化 学)	62			
4.	大森中	澤 森	信忠 一	仁 (フ リ)		75		
5.	山安畑	中 間	昌 利	慶 (SSC)				
6.	猿中	渡 屋	鋭 太	典 (SSC)		寺田・横山		
7.	山横迫	城 山	昌 欣	茂 (南 森 町 TC)		64		
8.	横釜中	野 田	智 秀	也 (南 森 町 TC)				
9.	野村水	上 谷	正 涼	志 (コ ッ ト ン ク ラ)				
10.	川片川	山 上	直 杉	行 (コ ッ ト ン ク ラ)				
11.	一長窪	本 谷	幸 宏	司 (造 幣 局)				
				喜 (フ リ)				
				樹 (MIYABI)				
				章 (MIYABI)				
				治 (TEAM マ イ ケ ル)				
				地 (TEAM マ イ ケ ル)				
				弘 (うみひこやまひこ)				
				吾 (うみひこやまひこ)				
				輔 (neXus)				
				則 (neXus)				
				也 (庭 球 楽 人)				
				樹 (庭 球 楽 人)				
				茂 (EGTC/non-limit)				
				義 (個 人 登 録)				
				博 (荒 川 化 学)				
				輔 (荒 川 化 学)				
				也 (ス マ ッ シ ュ)				
				潤 (ば こ ん ず)				
				博 (ば こ ん ず)				
				暁 (50all)				
				宏 (50all)				

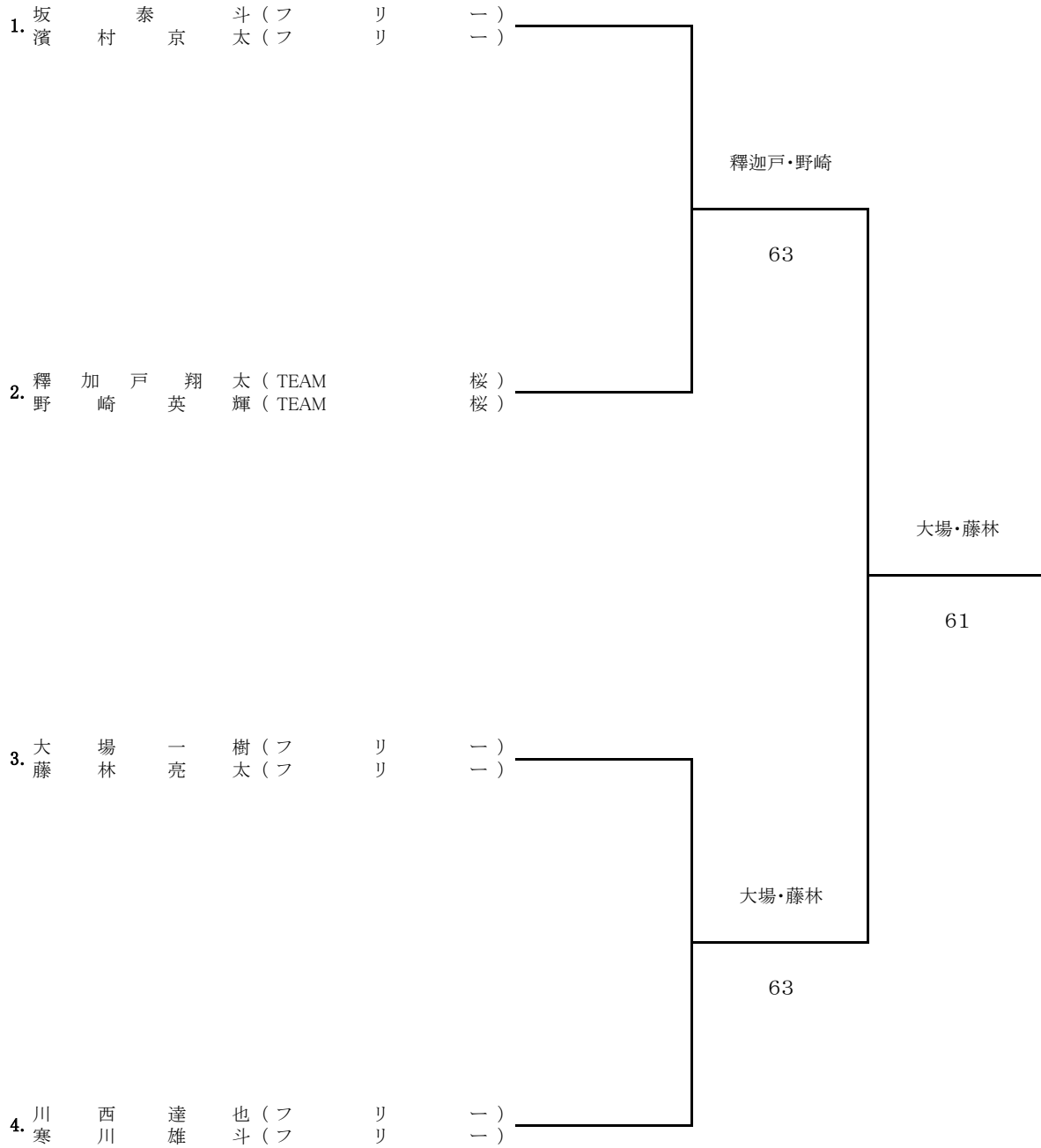
9月7日(土)初級女子 A~Bブロック



9月8日(日)一般男子

SF

F

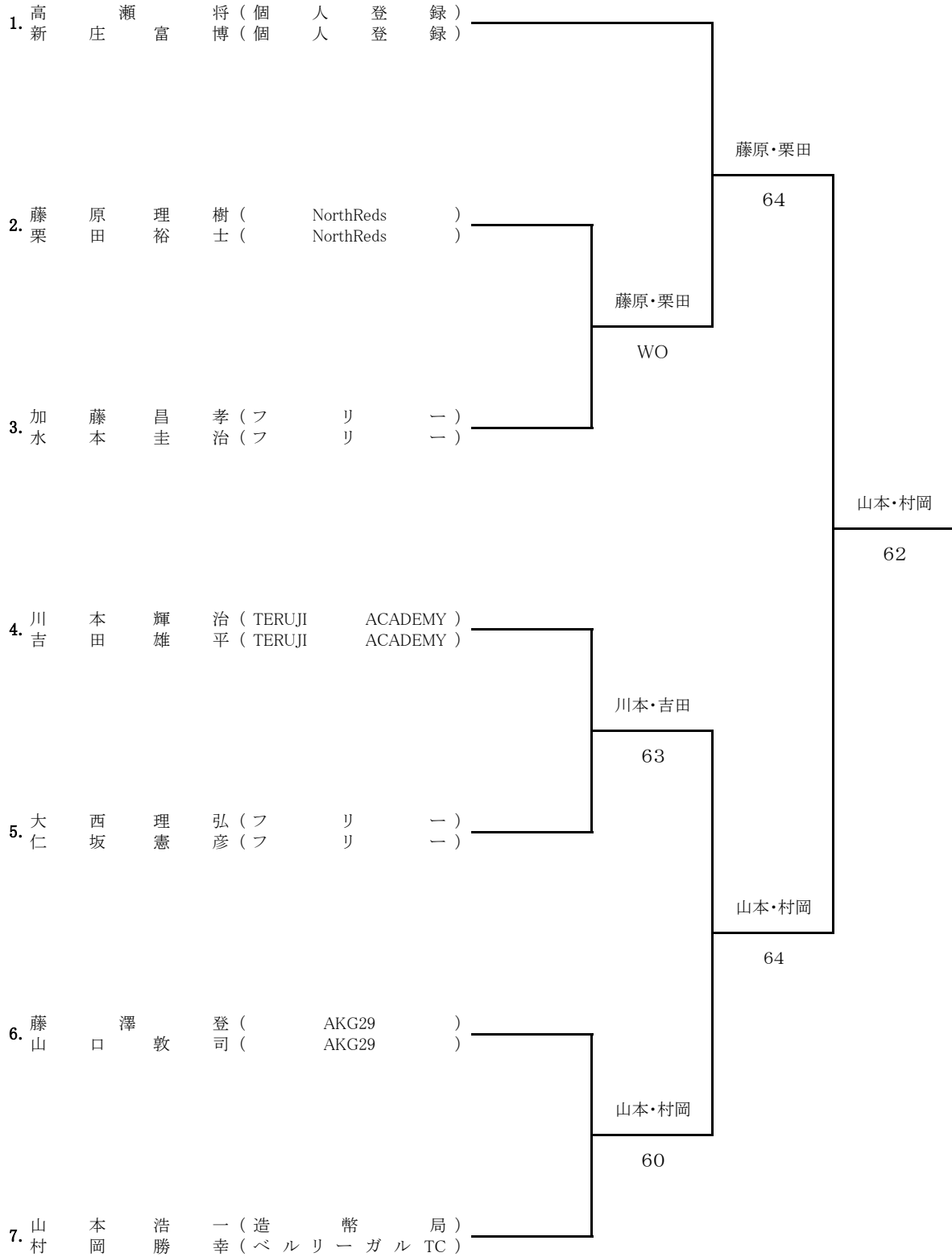


9月8日(日)45歳男子

1R

SF

F

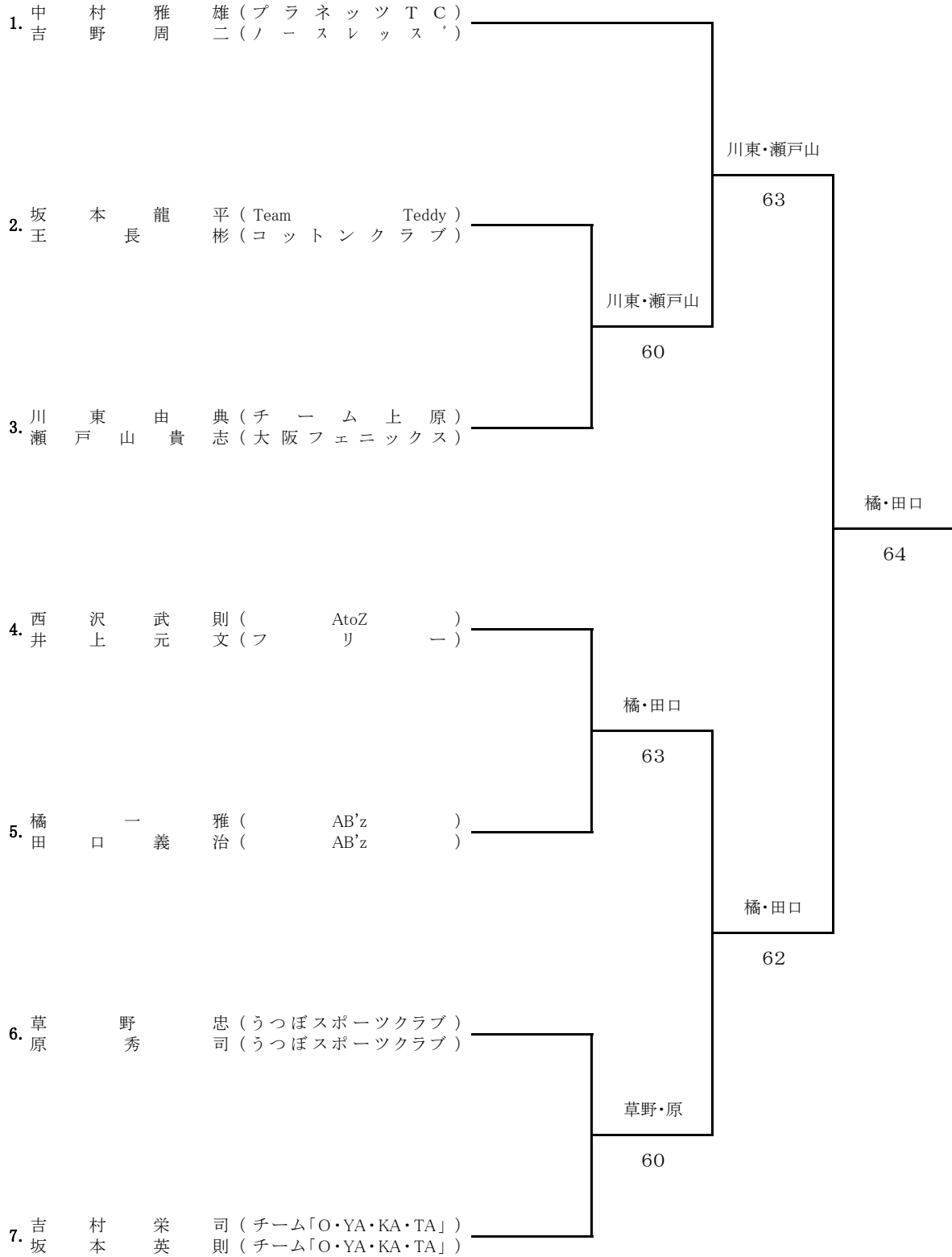


9月8日(日)55歳男子

1R

SF

F

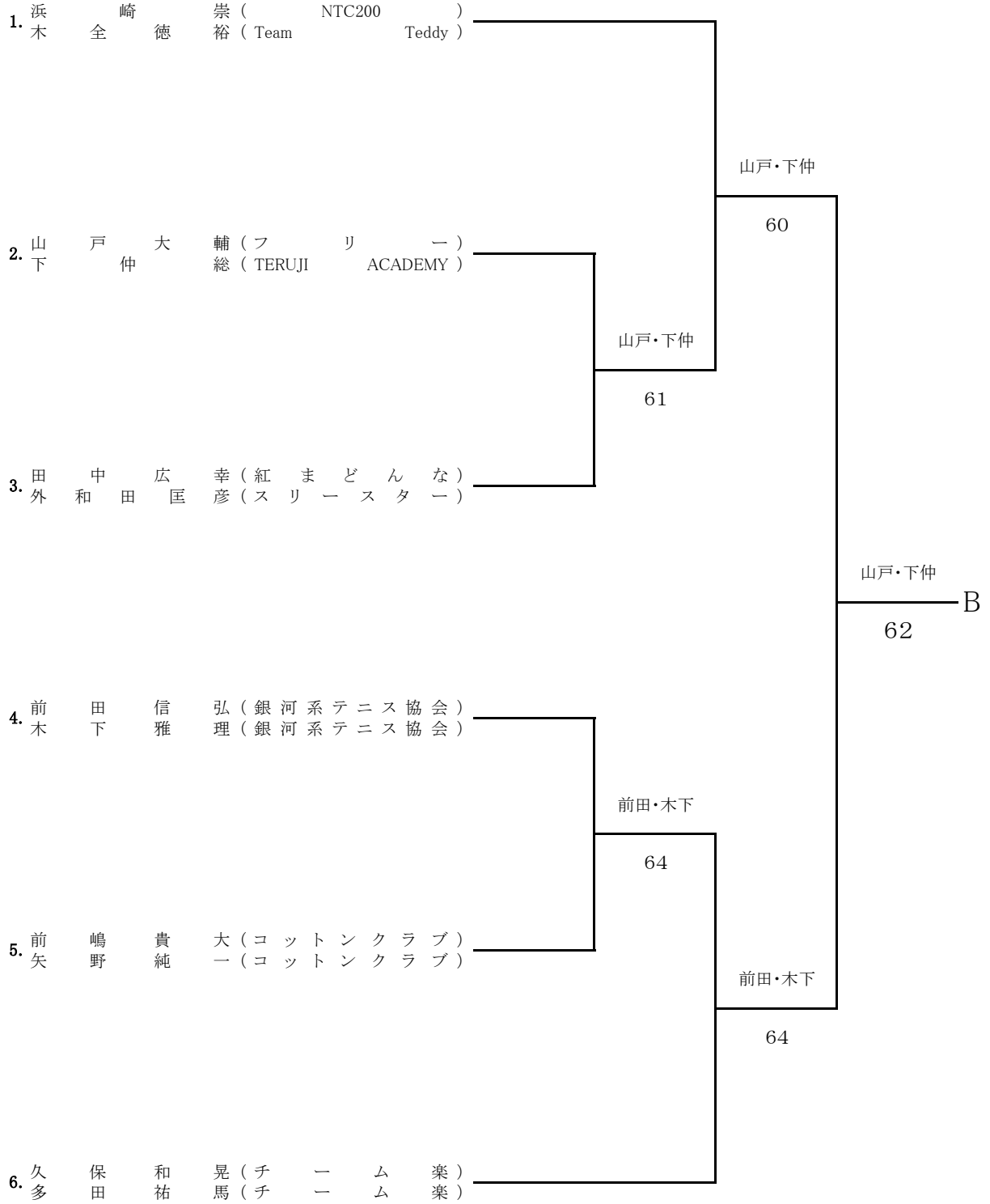


9月8日(日)A級男子 Bブロック

1R

SF

F

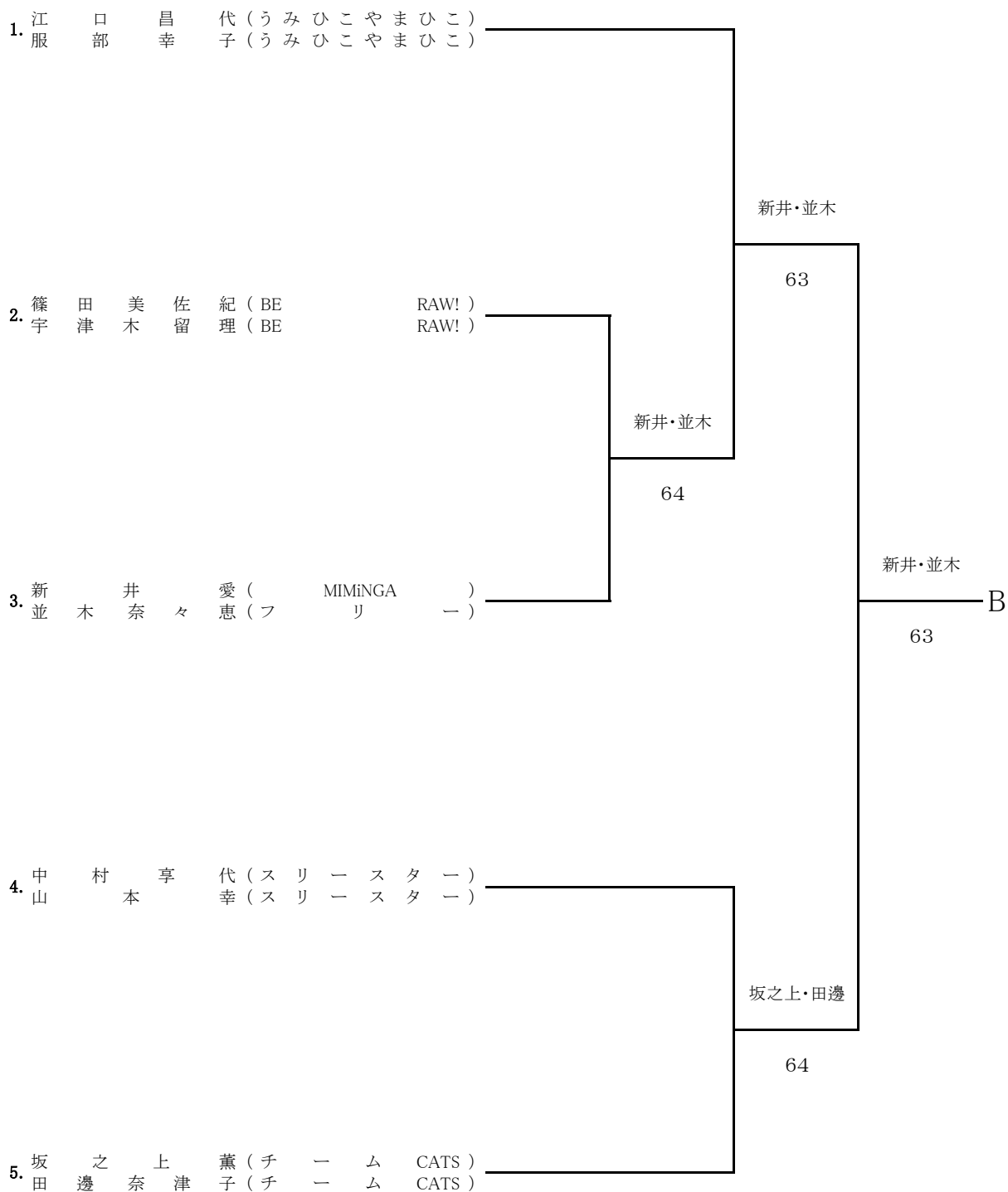


9月8日(日)A級女子 Bブロック

1R

SF

F



9月8日(日)B級男子 Cブロック

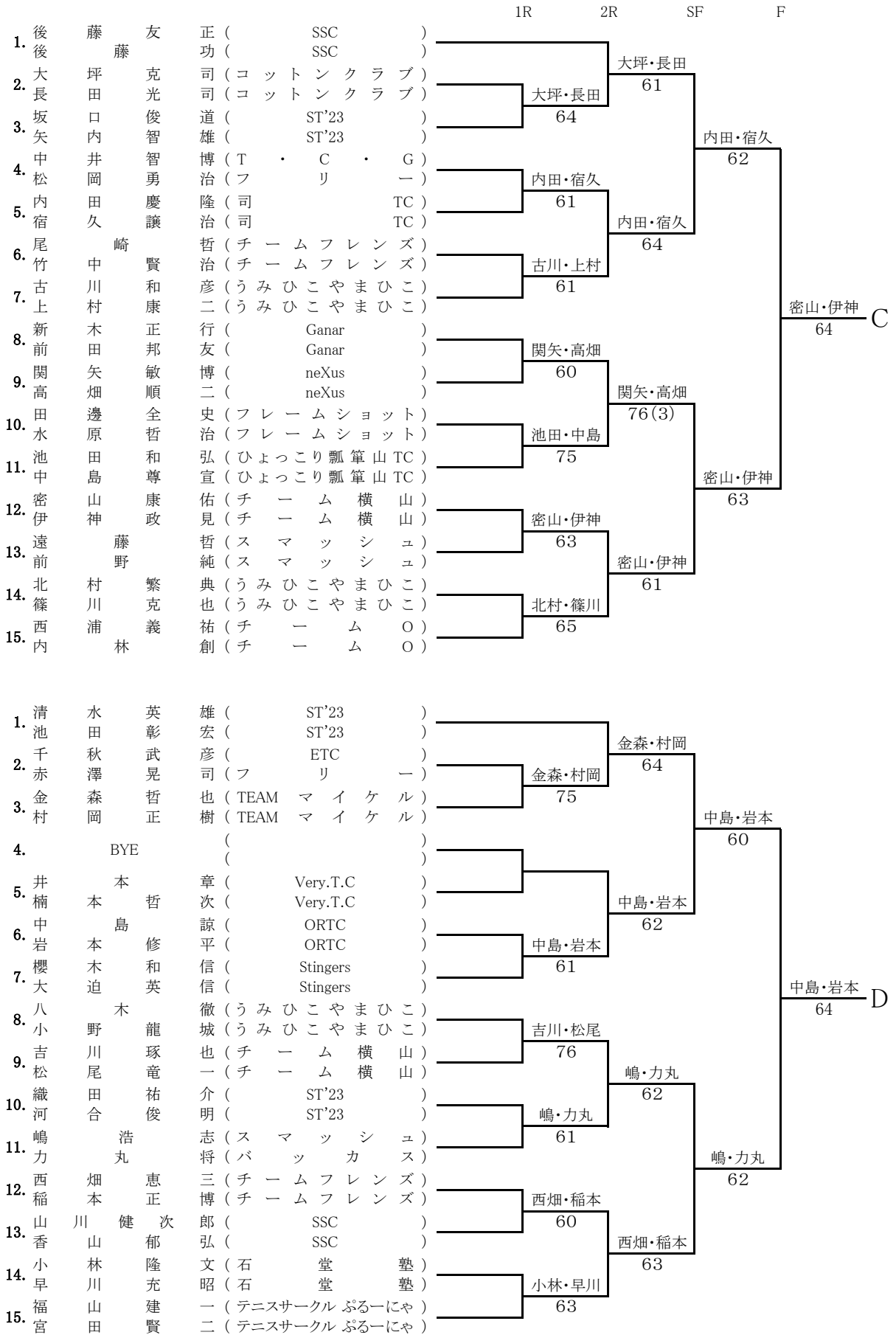
1R 2R 3R SF F

1.	山妹	本尾	裕司 毅	()	()					
				neXus SSC						
										山本・妹尾
2.	山網	崎本	晃高	司之	()	()				
				(テニスサークル ぶるーにゃ) (テニスサークル ぶるーにゃ)						
										山崎・網本
									76(4)	
3.	奥洞	野口	野昌	功也	(チーム「O・YA・KA・TA」) (チーム「O・YA・KA・TA」)					
										64
										山本・妹尾
										61
4.	穴野	戸村	裕介	修介	(Team Teddy) (Team Teddy)					
										鈴木・名古屋
										64
5.	鈴木	木古	雅好	人宏	(ス マ ッ シ ュ) (フ リ)					
										宮内・高橋
										61
6.	宮高	内橋	智賢	秀治	(ば こ ん ず) (ば こ ん ず)					
										宮内・高橋
										62
7.	佐江	々木	利本	和源	(メ ル ク レ ー ル) (メ ル ク レ ー ル)					
										宮内・高橋
										62
8.	西本	村好	邦好	夫司	(Very.T.C) (Very.T.C)					
										西本・西村
										64
9.	廣横	田博	智博	昭也	(ETC) (個 人 登 録)					
										宮内・高橋
										63
10.	弓加	田藤	啓雅	一郎彦	(司 TC) (司 TC)					
										弓田・加藤
										62
11.	西上	原山	栄	一治	(バ ッ カ ス) (バ ッ カ ス)					
										須賀・松村
										76(3)
12.	山宮	本本	浩芳	貴彦	(AVANTI) (AVANTI)					
										須賀・松村
										62
13.	須松	賀村	弘拓	樹哉	(チ ー ム 上 原) (チ ー ム 上 原)					
										新垣・打越
										62
14.	安中	新達	健	洋太	(チ ー ム た ま ち ゃ ん) (チ ー ム た ま ち ゃ ん)					
										安達・中新
										75
15.	竹田	内中	義陽	峰三	(ST'23) (ST'23)					
										新垣・打越
										60
16.	川坂	畑上	政幸	信司	(Team Teddy) (Team Teddy)					
										西村・辻
										76(6)
17.	西辻	村雄	英	希馬	(う み ひ こ や ま ひ こ) (う み ひ こ や ま ひ こ)					
										新垣・打越
										64
18.	新打	垣越	秀	人互	(Aletta) (Aletta)					

9月8日(日)B級女子 C~Dブロック

		1R	2R	3R	SF	F
1.	小桃	倉井 美真	智理 朱朋陽	代子 (庭球)	後藤・米谷	後藤・米谷 75 C
2.	後米難	藤谷部 中立	貴 世	美子 (マ ヲ ヴ ェ ラ ス)	後藤・米谷 62	
3.	田足宮橋	本谷	真典晃	子 (T ・ C ・ G)	後藤・米谷 63	
4.	大林山	下 藤坂	聡 奈久	子 (ス マ ッ シ ュ)	足立・宮本 64	
5.	津中	野山	由 和	子 (ス マ ッ シ ュ)	加藤・津坂 62	
6.	中福宮	本久	西 泰	美忍 (チ ャ ム フ レ ン ズ)	加藤・津坂 76(7)	
7.	夜田	邊 野	知 愛	子 (チ ャ ム フ レ ン ズ)	福西・宮本 64	
8.	矢川	今村	美 陽	子 (チ ャ ム フ レ ン ズ)	後藤・米谷 76(3)	
9.	小村	杉川	美 恵	子 (チ ャ ム フ レ ン ズ)	加藤・津坂 62	
10.	田崎	中山	真 雪	美絵 (チ ャ ム フ レ ン ズ)	加藤・津坂 76(7)	
11.	岡永	井 本	あ 智	子 (チ ャ ム フ レ ン ズ)	福西・宮本 64	
12.	洲岸	本 田	和 昌	子 (チ ャ ム フ レ ン ズ)	後藤・米谷 75	
13.	能大	島	島 礼	子 (チ ャ ム フ レ ン ズ)	矢野・川口 64	
14.	寺	内	礼	子 (チ ャ ム フ レ ン ズ)	矢野・川口 64	
15.					今村・小杉 63	
16.					崎山・岡本 76(5)	
17.					崎山・岡本 76(4)	
18.					大島・寺内 62	
1.	伊廣	藤瀬	多 津	子 (マ ヲ ヴ ェ ラ ス)	佃・山崎	金田・橘 76(2) D
2.	山古	崎門	由 有	子 (マ ヲ ヴ ェ ラ ス)	佃・山崎 76(3)	
3.	米道	村永	展 結	子 (メ ル ク レ ー ル)	佃・山崎 64	
4.	石西	川村	か 公	子 (メ ル ク レ ー ル)	道永・石川 75	
5.	川吉	内永	君 美	子 (メ ル ク レ ー ル)	道永・石川 63	
6.	高金	橋山	真 正	代子 (チ ャ ム フ レ ン ズ)	金田・橘 64	
7.	矢島	村 内	嘉 代	輪 (う み ひ こ や ま ひ こ)	吉永・高橋 61	
8.	阪金	口田	真 康	見 (に の さ ん)	金田・橘 62	
9.	橋横	井 良	満 佳	子 (Ganar)	金田・橘 60	
10.	清明	水 弘	知 真	子 (石 堂 塾)	明坂・假水 64	
11.	假北	水山	由 美	子 (石 堂 塾)	明坂・假水 63	
12.	垣中	内 村	貞 直	美子 (南 森 町 TC)	北山・垣内 61	
13.	芦藤	田原	裕 詠	子 (monster)	濱中・星野 60	
14.	南森	岡中	嘉 由	子 (Very.T.C)	森・花岡 63	
15.	花濱	野南	梨 利	子 (Very.T.C)	濱中・星野 64	
16.	星宿	本 原	恭 弘	子 (A n i m o !)	濱中・星野 62	
17.	山米	原	弘 朋	子 (A n i m o !)	濱中・星野 64	
18.	川			子 (銀 河 系 テ ニ ス 協 会)	濱中・星野 62	

9月8日(日)初級男子 C~Dブロック



9月8日(日)初級女子 Cブロック～Dブロック

	1R	2R	3R	SF	F
1. 上田 瀬島 久恵裕			浅島・阪下		
2. 浅田 下道 貴ユ		浅島・阪下	63		
3. 阪宮 々々 木保ユ		60		浅島・阪下	
4. 佐大 久玉 裕			大久保・児玉	76(5)	
5. 富谷 本下 香			62		山下・山下
6. 山山 下野 由範			山下・山下	64	
7. 森前 本 美 奈			64	山下・山下	
8. 堂井 村 友真			前田・堂村	60	
9. 河石 津田 美紀			64		藤本・坂口 C
10. 園西 田浦 悦			石田・園田		61
11. 内清 水谷 林早			76(7)	清水・金谷	
12. 清金 井上 祥			清水・金谷	75	
13. 温三 江口 み			63		藤本・坂口
14. 山大 岩城 好裕			江戸・山口	64	
15. 浅藤 本 岡 典			62	藤本・坂口	
16. 藤阪 口 ひろ			藤本・坂口	60	
17. 阪			63		

1. 天村 野上 真 規			園田・池田		
2. 園田 田 久佐 美知			61		
3. 池田 田 尚智			園田・池田	62	
4. 山中 井田 陽千			沖田・山口		
5. 坪和 田 紀 美			62		園田・池田
6. 西橋 口 の ぞ			和田・西畑		
7. 岸本 世 井 佳			WO	沖世・安井	
8. 安安 中 野 真 由			63	64	
9. 神谷 吉 口 浦 亦			松浦・大亦		園田・池田 D
10. 大川 丹 野 令 世			WO		64
11. 浦松 高 堅 成			川寄・丹	76(5)	
12. 前車 岩 崎 康			62		高橋・堅田
13. 岩吉 松 崎 千 賀			高橋・堅田	64	
14. 吉松			62		
15. 松			高橋・堅田	64	
16. 崎			車・岩崎	61	

9月8日(日)初級女子 Eブロック

						1R	2R	3R	SF	F									
1.	猪川	上本	繫淑	代 (チ	一	ム	O)												
2.	出	水	睦	子 (teamA.K)												
3.	千	秋	哲	恵 (チ	一	ム	横山)												
4.	西	谷	味	香 (MiSHU)												
5.	今	村	奈	穂	子 (カ	ノ	一	ブ	ス)										
6.	吉	田	亜	紀 (T	・	C	・	G)											
7.	仙	頭	敬	子 (COLORS)												
8.	中	川	直	美 (J	u	m	p)												
9.	柳	川	功	子 (TEAM		マイケル)												
10.	古	川	志	津	美 (う	み	ひ	こ	や	ま	ひ	こ)							
11.	木	田	有	紀	子 (ST'23)												
12.	其	田	悦	子 (ス	マ	ッ	シ	ユ)											
13.	針	原	有	季 (テ	ニス	サー	クル	ぷ	る	一	に	や)							
14.	植	田	信	子 (チ	一	ム	上	原)											
15.	神	谷	恵	己 (庭		球	楽	人)											
16.	広	瀬	規	子 (ユ	ン	カ	一	ス)											
	青	山	す	子 (ユ	ン	カ	一	ス)											

	猪上・川本
	64
	千秋・伊神
	75
	千秋・伊神
	61
	中川・柏木
	WO
	奈良・吉田
	62
	中川・柏木
	76(4)
	中川・柏木
	63
	節田・古川
	60
	E
	節田・古川
	61
	其田・能仁
	64
	節田・古川
	60
	植田・三宅
	63
	神谷・塚林
	62
	神谷・塚林
	61