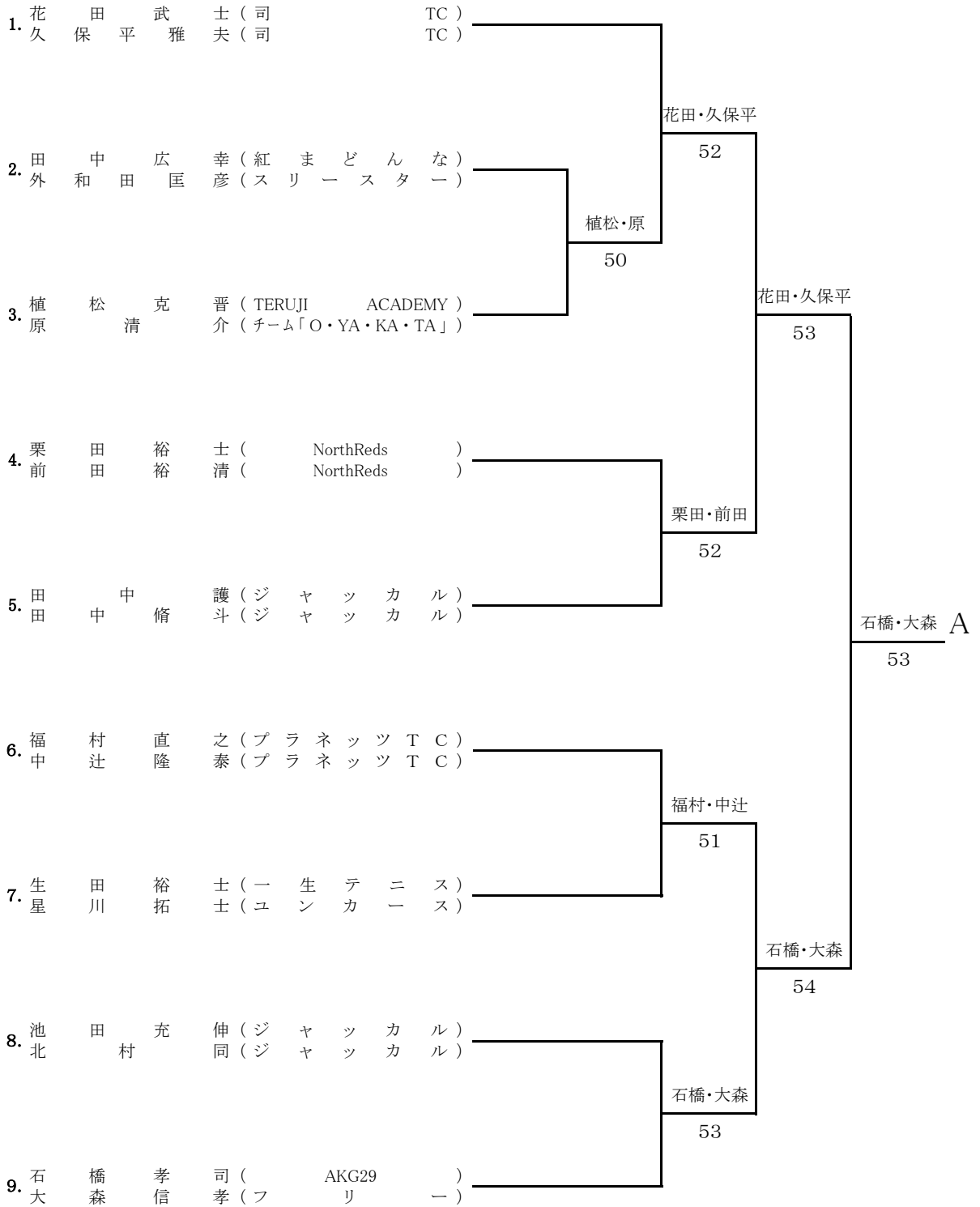


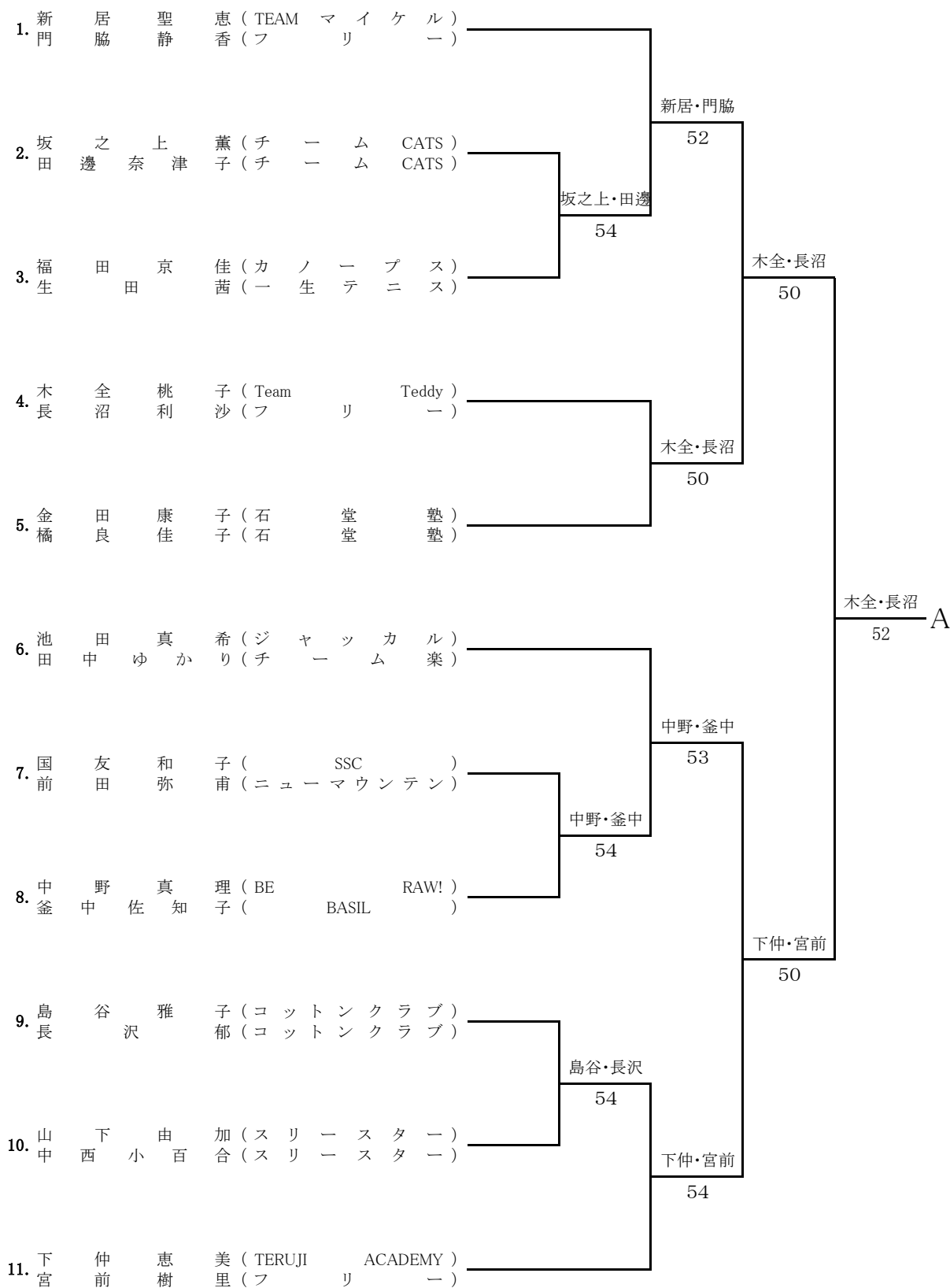
11月16日(土)A級男子 Aブロック

1R 2R SF F



11月16日(土)A級女子 Aブロック

1R 2R SF F



11月16日(土)B級女子 A~Bブロック

				1R	2R	3R	SF	F
1.	大橋	紀直	子 (T . C . G)					
2.	島村	嘉	子 (T . C . G)		安室・天満			
3.	阪安	由	子 (G a n a r)		安室・天満	50		
4.	天上	昭裕	子 (G a n a r)		51		上杉・西尾	
5.	西大	ま	子 (う み ひ こ や ま ひ こ)				52	
6.	迫南	美敏	子 (チー ム た ま ち ゃ ん)		上杉・西尾	53		崎山・岡本
7.	阿村	端	子 (フ リ)					51
8.	梶桃	真保	子 (庭 球 楽 人)		南平・阿部	52		51
9.	大崎	山本	子 (庭 球 楽 人)					51
10.	岡森	詠嘉	子 (KTD21)		嶺山・岡本	52		53
11.	諏本	久美	子 (A n i m o !)					53
12.	中野	由美	子 (A n i m o !)		諏訪・本久	50		
13.	仲岩	津美	子 (チー ム フ レ ン ズ)					51
14.	高藤	井藤	子 (チー ム フ レ ン ズ)		岩津・高藤	52		
15.	佐柳	田八	子 (プ ラ ネ ッ ツ T C)					52
16.	倉辻	石枝	子 (プ ラ ネ ッ ツ T C)		柳田・倉石	52		
17.	川位	島坂	子 (う み ひ こ や ま ひ こ)					52
			子 (AKG29)		柳田・倉石	52		
			子 (フ リ)					53
			子 (カ ノ ー プ)		辻・川島	52		
			子 (ス リ ー ス タ ー ス ト ーン)					
			子 (monster)					
			子 (monster)					
1.	福宮	西み	忍 (チー ム 楽)					
2.	本宮	玲	子 (チー ム 楽)		榎木・松浦			
3.	松北	寛	子 (GET)		榎木・松浦	52		
4.	佐古	明	子 (GET)		52		榎木・松浦	
5.	大三	裕	子 (ユ ン カ ー ス)				53	
6.	石好	容	子 (MIYABI)					
7.	川泉	か	子 (テニスサークルぶるーにゃ)		石川・道永			53
8.	道泉	お	子 (テニスサークルぶるーにゃ)			51		
9.	山宮	結	子 (KTD21)					53
10.	藤前	彩	子 (石 堂 塾)		泉本・山崎			
11.	藤井	彩	子 (テニスバードランドスラム)		泉本・山崎	51		
12.	桂井	智	子 (SSC)					54
13.	伊古	志	子 (チー ム O)		泉本・山崎	54		
14.	古藤	明	子 (TEAM マ イ ケ ル)					52
15.	寺本	津	子 (石 堂 塾)		古川・藤本	52		
16.	大森	島	子 (う み ひ こ や ま ひ こ)					52
17.	森小	京	子 (う み ひ こ や ま ひ こ)					
	田豊	智	子 (大 阪 フ ェ ニ ッ ク ス)					
	全向	紀	子 (大 阪 フ ェ ニ ッ ク ス)		寺内・大島	53		
	野口	井	子 (H.S.J.)					53
	大吉	美	子 (H.S.J.)		全・向井	54		
	河正	典	子 (チー ム CATS)					53
	佐北	美	子 (ス リ ー ス タ ー)		全・向井	53		
	山田	加	子 (neXus)					
			子 (MIYABI)					
			子 (チーム「O・YA・KA・TA」)		吉留・河田	51		
			子 (チーム「O・YA・KA・TA」)					51
			子 (KTD21)					
			子 (KTD21)		北口・山田	51		
			子 (Aletta)					
			子 (Aletta)		北口・山田	52		
			子 (コ ッ ト ン ク ラ ブ)					
			子 (ベ ル リ ー ガ ル TC)					

11月16日(土)初級男子 Aブロック

	1R	2R	3R	SF	F
1. 森本啓之 (Team Iris)	河野聡 (Team Iris)				
2. 西植本弘 (ジエイズ)	植松康明 (ジエイズ)	西本・植松	51		
3. 古本英樹 (フリ)	坂東崇 (フリ)	54		山川・稲森	
4. 山川健次郎 (SSC)	稲森光徳 (Fleaheart)			山川・稲森	
5. 島村錦一 (Ganar)	前田邦友 (Ganar)		51		
6. 嶋力浩志 (スマッシュ)	丸将 (バツカス)			嶋・力丸	
7. 中山智彦 (バツカス)	坂口文彦 (バツカス)	中山・坂口	54		
8. 橋山本裕信 (庭球楽人)	山本卓司 (庭球楽人)	53		嶋・力丸	
9. 大坪克司 (コットンクラブ)	長田晃司 (コットンクラブ)			54	
10. 鈴木康友 (Utsubo Neighborhoods)	佐藤耕太郎 (Utsubo Neighborhoods)		51	大坪・長田	
11. 中景村利男 (KTC)	山敏洋 (KTC)			51	
12. 佐原一雅 (Animo!)	川口正仁 (Animo!)				西本・山本
13. 内西林創 (チムオ)	浦義祐 (チムオ)			阪下・川端	
14. 阪下哲朗 (紅まどんな)	川端芳幸 (紅まどんな)		54		西本・山本
15. 堀守俊彦 (チム上原)	屋和彦 (チム上原)			西本・山本	
16. 西山本敏彦 (おたふちや)	山本浩司 (おたふちや)		52	西本・山本	
17. 畑中昌樹 (MIYABI)	猿渡利章 (MIYABI)			53	西本・山本
18. 池嶋英貴 (チム横山)	室津拓郎 (チム横山)				池嶋・室津
19. 片岡政久 (EGTC/non-limit)	田澤勇一 (EGTC/non-limit)		51		池嶋・室津
20. 田邊全史 (フレームショット)	原哲治 (フレームショット)			田口・南里	
21. 田口和彦 (石堂塾)	南里弘 (テニスサークルぶるーにゃ)		50	田口・南里	
22. 村岡正樹 (TEAMマイケル)	金森哲也 (TEAMマイケル)			51	

西本・山本
54 A

11月16日(土)初級男子 Bブロック

				1R	2R	3R	SF	F	
1.	中島 尊和	池田 宣弘	(ひよっこり瓢箪山)						
2.	古齋 川友	藤 哲博	(EGTC/non limit)						
3.	堀越 敬史	堀越 之也	(TEAMマイケル)						
4.	辻中 隆森	中居 士彦	(南森町TC)						
5.	大山 寿信	森中 志行	(コットンクラブ)						
6.	野川 田隼	川路 茂人	(Utsubo Neighborhoods)						
7.	釜本 智秀	中田 也樹	(庭球楽人)						
8.	馬場 亮真	佐久 太覚	(Animo!)						
9.	前原 孝良	田中 夫介	(Team Iris)						
10.	遠藤 藤直	片山 哲也	(スマッシュ)						
11.	坂濱 泰京	村 斗太	(フリ)						
12.	中井 智勇	松岡 博治	(TCG)						
13.	大羽 森寛	立 隆行	(一生テニス)						
14.	大加 田貴聖	加納 司也	(荒川化学工業)						
15.	吉川 琢竜	松尾 一也	(チーム横山)						
16.	大日 美新	甲斐 告二	(大阪フェニックス)						
17.	松本 豊和	阿部 治雄	(チームフレンズ)						
18.	大白 谷尚太	崎 弘郎	(チームたまちゃん)						
19.	山井 田須	須 修淳	(KTC)						
20.	矢山 壺雄	崎 清太	(コットンクラブ)						
21.	笠谷 宏松	峰 治亮	(庭球楽人)						

		中島・池田					
	古川・齋藤	52					
	52		中島・池田				
		52					
		辻・中居					
		53					
			坂・濱村				
		馬場・佐久真					
		50					
	馬場・佐久真	53					
			坂・濱村				
		52					
		遠藤・片山					
		50					
			坂・濱村				
		54					
			大森・羽立 B				
		54					
			大森・羽立				
		51					
		大森・羽立					
		53					
			大森・羽立				
		52					
			吉川・松尾				
		51					
			大森・羽立				
		54					
			松本・阿部				
		54					
			矢壺・山崎				
		51					
			矢壺・山崎				
		54					
			矢壺・山崎				
		50					

11月16日(土)初級女子 Aブロック

			1R	2R	3R	SF F
1.	川口 恵美 (Flea heart)	大原 さつき (Flea heart)			川口・大原	
2.	熊谷 宏子 (Team Iris)	河野 幸代 (プラネッツ)		屋江・西川	53	
3.	屋江 さゆり (にのさん)	西川 展子 (にのさん)		53	井上・佐藤	
4.	北野 州子 (庭球楽人)	児玉 みどり (庭球楽人)			井上・佐藤	
5.	井上 佳世 (TEAMマイケル)	佐藤 早苗 (TEAMマイケル)			53	井上・佐藤
6.	今川 和子 (ユニカース)	渡川 治美 (ユニカース)			水口・江本	
7.	水口 綾子 (メルクレール)	江本 泰子 (メルクレール)			51	水口・江本
8.	村橋 宏美 (うみひこやまひこ)	本 田 まゆ (うみひこやまひこ)		辰巳・木本	51	
9.	辰巳 博子 (Stingers)	木 本 淳 (Stingers)		54	辰巳・木本	
10.	福本 なぎさ (チーム上原)	水 浦 恵子 (チーム上原)			54	菅原・中川
11.	塚田 政代 (フレームショット)	松 原 祥子 (フレームショット)			52	A
12.	浦野 世都美 (Team Amore)	松 田 宏子 (Team Amore)		吉木・永吉	53	
13.	吉木 佳子 (プラネッツTC)	永 吉 智子 (プラネッツTC)		51	菅原・中川	
14.	面代 純子 (COLORS)	仙 頭 敬子 (COLORS)			51	菅原・中川
15.	菅原 照美 (うみひこやまひこ)	中 川 直子 (うみひこやまひこ)			52	菅原・中川
16.	奥野 登紀子 (マーヴェラス)	中 川 秀美 (マーヴェラス)			51	
17.	津野 久美子 (コットンクラブ)	番 倉 洋子 (コットンクラブ)			53	奥野・中川
18.	堀越 美幸 (TEAMマイケル)	吉 永 由枝 (スリースター)		松浦・大亦	51	松浦・大亦
19.	松浦 佑紀 (スマッシュ)	大 亦 彩芽 (スマッシュ)		52	松浦・大亦	
20.	平山 優香 (teamA.K)	渡 辺 香織 (teamA.K)			51	

11月16日(土)初級女子 Bブロック

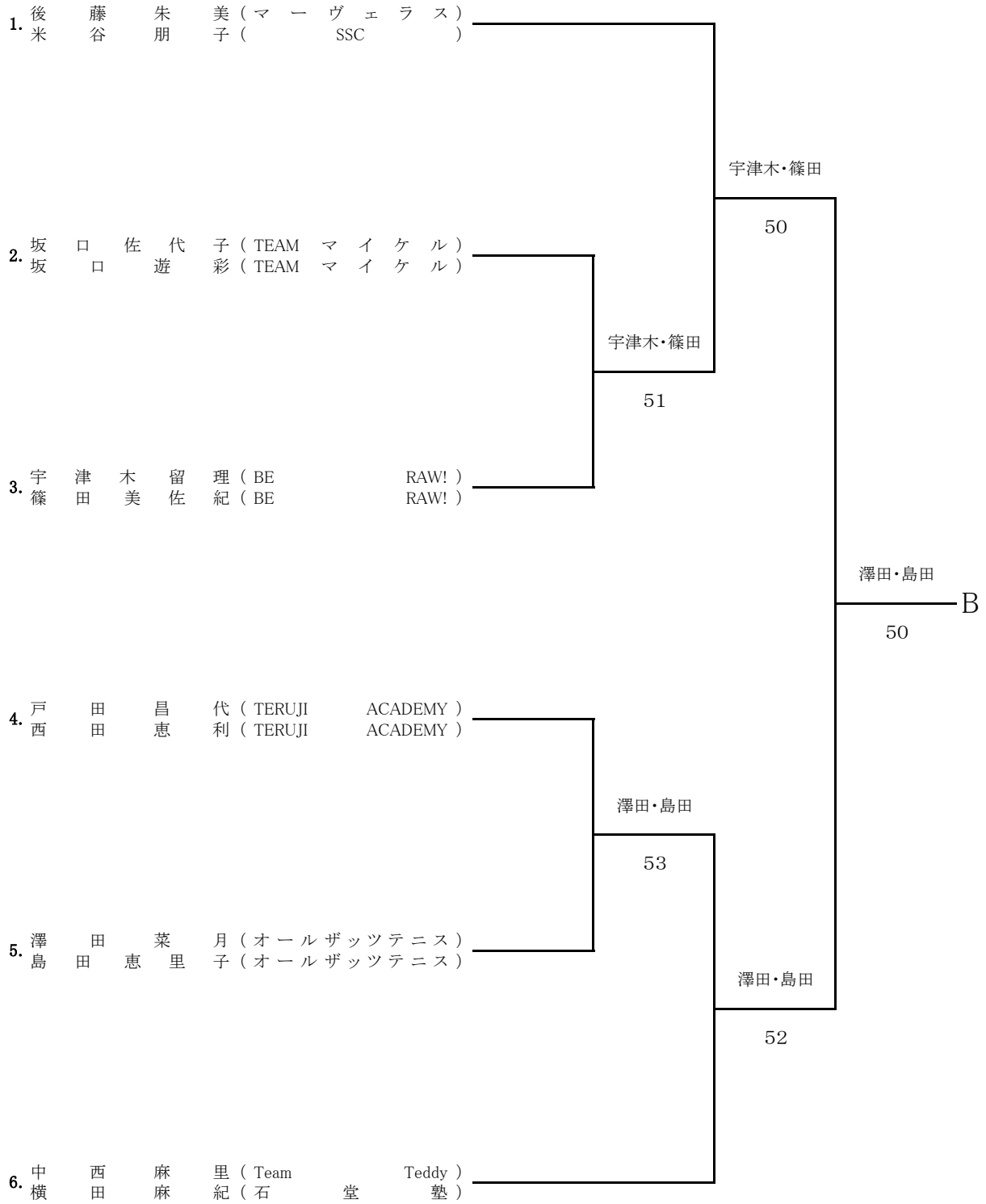
				1R	2R	3R	SF	F
1.	丸山 純子 (チーム「O・YA・KA・TA」)	梶原 陽子 (チーム「O・YA・KA・TA」)				丸山・梶原		
2.	酒井 明美 (COLORS)	佐藤 篤子 (COLORS)			上村・西村	52		
3.	上村 崇代 (ユンカース)	西村 文代 (TCG)			51	丸山・梶原		
4.	西浦 悦子 (チームO)	内林 恵子 (チームO)				西浦・内林		
5.	横山 かえで (高速同好会)	宮本 由佳里 (高速同好会)				53	稲葉・谷本	
6.	田中 由香里 (うみひこやまひこ)	当田 久美 (うみひこやまひこ)				稲葉・谷本		
7.	稲葉 明日香 (NTC200)	谷本 香百合 (NTC200)				54	稲葉・谷本	
8.	小林 啓子 (チーム上原)	坂本 ひろこ (チーム上原)			小林・坂本			
9.	多田 知波 (銀河系テニス協会)	前田 有美 (銀河系テニス協会)			52	小林・坂本		
10.	塩見 あかり (TEAMマイケル)	中村 久子 (TEAMマイケル)				51	大西・大西	B
11.	中井 陽子 (COLORS)	坪田 千恵 (COLORS)				岡部・寺本		
12.	宮崎 朝美 (teamA.K)	松本 美智代 (teamA.K)			岡部・寺本	52		
13.	岡部 領子 (うつぼスポーツクラブ)	寺本 都士子 (うつぼスポーツクラブ)			54	岡部・寺本		
14.	吉田 実穂 (ユンカース)	蛭田 日登美 (ユンカース)				佐々木・山崎		
15.	佐々木 恵美 (Team Iris)	山崎 敦子 (Team Iris)				52	大西・大西	
16.	福田 まゆみ (にのさん)	空田 宏美 (にのさん)				大西・大西		
17.	大西 裕美 (チーム楽)	大西 裕彩那 (チーム楽)				50	大西・大西	
18.	稲森 雅子 (Flea heart)	朝木 美由記 (Flea heart)				室谷・笛木		
19.	室谷 明子 (うみひこやまひこ)	笛木 佳世子 (うみひこやまひこ)			51	室谷・笛木		
20.	沖世 佳子 (メルクレール)	安井 扶季 (メルクレール)				54		

11月17日(日)A級女子 Bブロック

1R

SF

F



11月17日(日)B級男子 Bブロック

						1R	2R	3R	SF	F	
1.	北上	浦野 誠	士 (T : C : G) 雅 (T : C : G)								
2.	安岡	達智	洋 (チーム た ま ち ゃ ん) 春 (チーム た ま ち ゃ ん)				安達・岡	50			
3.	青網	木本 洋高	介 (テニスサークルぶるーにゃ) 之 (テニスサークルぶるーにゃ)					54			
4.	鈴名	木古 雅好	人 (ス マ ッ シ ュ) 宏 (フ リ ー)						鈴木・名古屋		
5.	新打	垣越 秀	人 (Aletta) 互 (Aletta)					54			
6.	青西	木島 一	雄 (GET) 創 (GET)						青木・西島		
7.	永辻	山健太 雄	郎 (う み ひ こ や ま ひ こ) 馬 (う み ひ こ や ま ひ こ)					51			
8.	坂王	本龍 長	平 (Team Teddy) 彬 (コ ッ ト ン ク ラ ブ)						浦井・岩満		
9.	浦岩	井満 清考	一 (BELOVED) 次 (テニスサークルぶるーにゃ)					53			
10.	西玉	山井 憲良	吾 (ORCT) 昭 (ORCT)								
11.	竹田	内中 義陽	峰 (ST'23) 三 (ST'23)						西山・玉井		
12.	馬中	場直 直	慧 (TEAM 桜) 樹 (TEAM 桜)					53			
13.	奥洞	野口 昌	功 (チーム「O・YA・KA・TA」) 也 (チーム「O・YA・KA・TA」)						西村・戸田		
14.	西戸	村田 英寛	希 (う み ひ こ や ま ひ こ) 人 (う み ひ こ や ま ひ こ)					53			
15.	今山	泉崎 直晃	哉 (テニスサークルぶるーにゃ) 司 (テニスサークルぶるーにゃ)								
16.	穴野	戸村 裕	修 (Team Teddy) 介 (Team Teddy)					50			
17.	西藤	本原 尚	一 (バ ッ カ ス) 希 (バ ッ カ ス)						今泉・山崎		
18.	茨大	木谷 隆昌	秀 (チーム 楽) 夫 (チーム 楽)					51			
19.	大加	川藤 慶	寛 (EGTC/non limit) 一 (EGTC/non limit)								

北浦・上野 52 B

