

7月20日(土)100歳 Aブロック

		1R	2R	3R	SF	F
1.	田中 広康 石井 康	幸 (紅まどんな) 裕 (TEAM マイケル)		田中・石井		
2.	向井 勝 向井 井	巳 (MIYABI) 都 (MIYABI)	向井・向井	52		
3.	谷田 昌 吉永 美	紀 (うみひこやまひこ) 輪 (うみひこやまひこ)	54	木山・天野		
4.	持田 篤 能田 昌	範 (チームCATS) 子 (チームCATS)		木山・天野		
5.	木山 陽 天野 邦	一 (GET) 彦 (GET)		51		
6.	齋藤 一 阪口 真	芳 (Ganar) 弓 (Ganar)			木山・天野	
7.	藤原 理 栗田 裕	樹 (NorthReds) 士 (NorthReds)	藤原・栗田	50		
8.	大野 昌 大野 恭	義 (チームフレンズ) 子 (チームフレンズ)	50		藤原・栗田	
9.	中川 千 安田 奈	里 (Team 倉橋) 央 (Team 倉橋)	小森・小森		50	
10.	小森 智 小森 智	高 (AVANTI) 子 (チームCATS)	52	小森・小森		
11.	山中 信 長沢 信	行 (コットンクラブ) 都 (コットンクラブ)		54		世羅・三宅
12.	辰巳 博 木本 博	子 (Stingers) 淳 (Stingers)			52	A
13.	片上 啓 日原 啓	和 (MiSHU) 淳 (MiSHU)	片上・日原	53		
14.	河田 英 河田 典	樹 (KTD21) 子 (KTD21)	52		江田・服部	
15.	林忠 原 小原 忠	雄 (ETC) 智 (ETC)	江田・服部		54	
16.	江田 真 服部 幸	一 (うみひこやまひこ) 子 (うみひこやまひこ)	50	江田・服部		
17.	岸澤 可 野間 名 緒	乃 (うつぼスポーツクラブ) 子 (うつぼスポーツクラブ)		53		世羅・三宅
18.	山本 浩 高津 幸	司 (おたふちや) 仁 (おたふちや)			52	
19.	畑中 昌 猿渡 利	樹 (MIYABI) 章 (MIYABI)		53		
20.	世羅 義 三宅 利	憲 (H.S.J.) 行 (H.S.J.)	世羅・三宅		51	
21.	大牧 一 松本 晶	成 (ユニカース) 子 (ユニカース)	51		世羅・三宅	
22.	迫田 欣 杉井 欣	吾 (うみひこやまひこ) 健 (うみひこやまひこ)		54		

7月20日(土)100歳 Bブロック

				1R	2R	3R	SF	F	
1.	関尾 道世 (Team 倉橋)	美智子 (Team 倉橋)							
2.	梶原 陽子 (Stingers)	村端 昌子 (Stingers)							
3.	狩谷 泰男 (EGTC/non-limit)	田澤 勇一郎 (EGTC/non-limit)							
4.	馬場 一樹 (シーガルテニス)	安田 美智子 (シーガルテニス)							
5.	松本 豊治 (チームフレンズ)	阿部 和雄 (チームフレンズ)							
6.	西村 英希 (うみひこやまひこ)	坂本 美保 (うみひこやまひこ)							
7.	乾 健斗 (テニスバードグラウンドスラム)	古門 有子 (メルクレール)							
8.	森辻 隆茂 (南森町 TC)	士 (南森町 TC)							
9.	針原 誠 (テニスサークルぶるーにゃ)	針原 有季 (テニスサークルぶるーにゃ)							
10.	谷山 真 (BE RAW!)	宇津木 留理 (BE RAW!)							
11.	山崎 信広 (T T F)	永野 智 (T T F)							
12.	池田 充伸 (ジャッカル)	池田 真希 (ジャッカル)							
13.	阪田 晃 (Zootopia)	村上 祐佳 (Zootopia)							
14.	武田 真一 (GET)	明神 孝幸 (BASIL)							
15.	老田 耕一 (うみひこやまひこ)	大東 正明 (うみひこやまひこ)							
16.	島村 廣信 (Team Teddy)	矢嶋 朋也 (Team Teddy)							
17.	土田 健次 (ユンカース)	岡村 一樹 (ユンカース)							
18.	尾田 岳志 (NTFC)	尾田 幸絵 (NTFC)							
19.	佐久 覚 (Animo!)	結野 真温子 (Animo!)							
20.	相原 耕司 (teamA.K)	相原 美里 (teamA.K)							
21.	西崎 聡 (うつぼスポーツクラブ)	永井 啓介 (H.S.J.)							
22.	橋本 敏明 (MIYABI)	麓 友子 (MIYABI)							

梶原・村端

梶原・村端

50

52

馬場・安田

54

馬場・安田

52

西村・坂本

50

西村・坂本

53

50

西村・坂本

52

谷山・宇津木

52

谷山・宇津木

52

西村・坂本

52

池田・池田

54

阪田・村上

WO

島村・矢嶋

54

島村・矢嶋

50

島村・矢嶋

54

相原・相原

54

佐久真・結野

51

相原・相原

52

相原・相原

53

相原・相原

52

西村・坂本

52

B

7月20日(土)120歳 Aブロック

			1R	2R	3R	SF F
1.	尾仲 崎美	哲(チームフレンズ) 樹(チームフレンズ)				
2.	針堀 田佳	稔(ジャッカル) 弘(ジャッカル)			51	
3.	外和田 匡彦 豊田 美枝	彦(スリースター) 子(スリースター)		52		
4.	出口 彰義	克(フレームショット) 明(フレームショット)				
5.	岡田 裕靖 藤川 裕文	靖(銀河系テニス協会) 文(銀河系テニス協会)			50	
6.	足立 景子 中村 千歳	子(南森町TC) 歳(南森町TC)				
7.	前田 邦友 前田 郁代	友(Ganar) 代(Ganar)			53	
8.	前田 啓二 山口 紗十	二(ごいち会) 子(ごいち会)				
9.	田邊 全史 塚田 政代	史(フレームショット) 代(フレームショット)				
10.	板多 井健 田 知波	健(チーム「O・YA・KA・TA」) 波(銀河系テニス協会)				
11.	草野 秀忠 原 秀司	忠(うつぼスポーツクラブ) 司(うつぼスポーツクラブ)				
12.	浜塩 野正 見 奈々	正(シーガルテニス) 子(シーガルテニス)			54	
13.	陶山 満夫 奥家 友一郎	夫(M-Dojo) 郎(M-Dojo)			50	
14.	佐野 博俊 佐野 美希	俊(Aletta) 子(Aletta)				
15.	増藤 田聡 藤田 美也	子(フレームショット) 子(フレームショット)			53	
16.	木村 村功 村 村歩	功(うみひこやまひこ) 歩(うみひこやまひこ)				
17.	前川 聖矢 中村 聖享	矢(スリースター) 代(スリースター)			52	
18.	西村 好司 西 千恵	司(Very.T.C) 加(Very.T.C)				
19.	船植 曳久 植田 悦子	子(一生テニス) 子(一生テニス)			52	
20.	千川 秋武 内 武君	彦(ETC) 代(チーム上原)			51	

外和田・豊田

外和田・豊田

岡田・藤川

岡田・藤川

岡田・藤川

足立・中村

前田・山口

前田・山口

前田・山口

岡田・藤川

草野・原

陶山・奥家

草野・原

増田・藤田

木村・木村

木村・木村

木村・木村

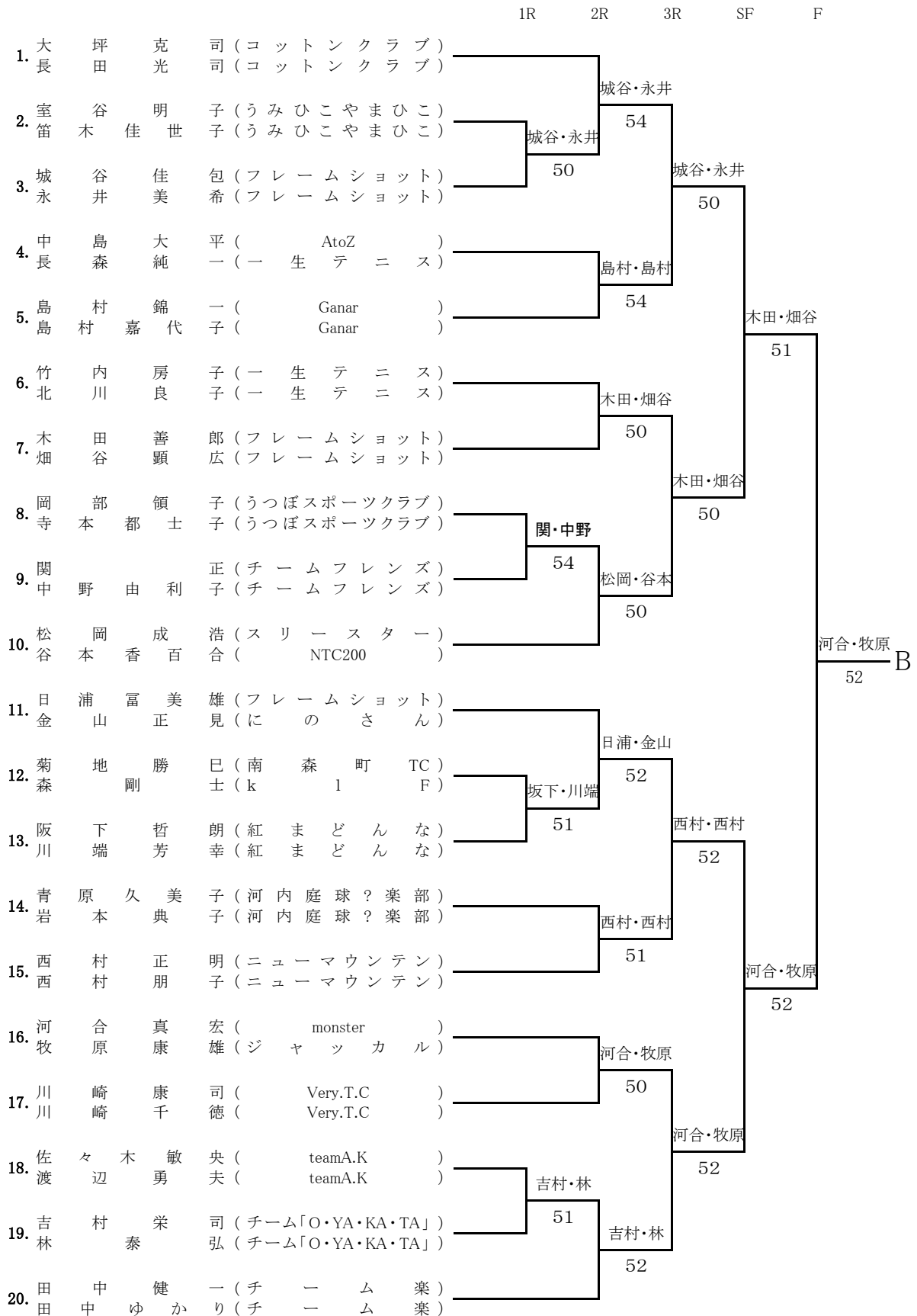
西村・西園

千秋・川内

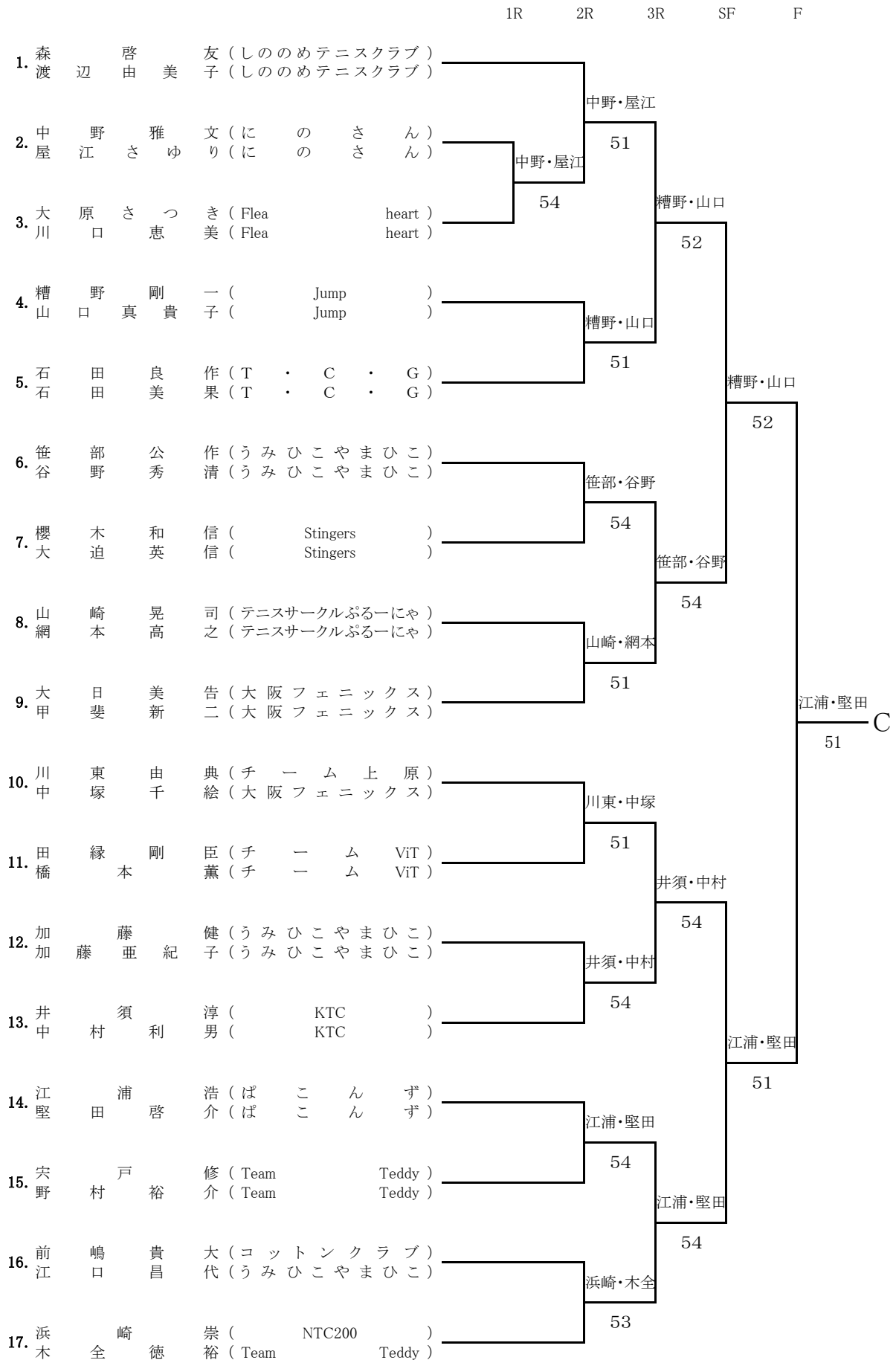
岡田・藤川

50 A

7月20日(土)120歳 Bブロック



7月21日(日)100歳 Cブロック



7月21日(日)100歳 Dブロック

			1R	2R	3R	SF F
1.	田中 健介 (NTFC) 池田 佐知子 (NTFC)				田中・池田	
2.	当田 久 勉 (うみひこやまひこ) 当田 久 美 (うみひこやまひこ)			当田・当田	54	
3.	辻下 和芳 (A n i m o !) 川寄 葉子 (A n i m o !)			50	杉田・山本	
4.	青木 洋介 (テニスサークルぶるーにゃ) 田中 ゆかり (テニスサークルぶるーにゃ)				杉田・山本	
5.	杉田 考司 (スリースター) 山本 幸 (スリースター)				52	杉田・山本
6.	杉田 優 (チー ム 楽) 宮本 みすず (チー ム 楽)				川上・松井	
7.	川上 潤 (ぱ こ ん ず) 松井 友広 (ぱ こ ん ず)				53	川上・松井
8.	池辺 正 恵 (うみひこやまひこ) 加藤 恵利子 (うみひこやまひこ)				52	
9.	安田 成 志 (チー ム フ レ ン ズ) 中山 和美 (チー ム フ レ ン ズ)				53	杉田・山本
10.	西谷 恭和 (ETC) 廣田 智昭 (ETC)				中新・上杉	
11.	中新 健太 (チー ム た ま ち ゃ ん) 上杉 裕子 (チー ム た ま ち ゃ ん)				54	
12.	片山 慎一 (teamA.K) 西村 由起子 (teamA.K)				52	片山・西村
13.	中山 智彦 (バ ッ カ ス) 玉城 栄治 (バ ッ カ ス)				50	黒坂・工藤
14.	岡田 慶一 (銀河系テニス協会) 大西 純和 (銀河系テニス協会)				53	岡田・大西
15.	奥野 功 (チー ム 「 O ・ Y A ・ K A ・ T A 」) 野口 貴子 (チー ム 「 O ・ Y A ・ K A ・ T A 」)				51	黒坂・工藤
16.	下田 光洋 (KST) 原野 洋一郎 (KST)				51	黒坂・工藤
17.	黒坂 吉成 (しのめテニスクラブ) 工藤 久夫 (しのめテニスクラブ)			WO	53	黒坂・工藤
18.	古川 和彦 (うみひこやまひこ) 古川 志津佳 (うみひこやまひこ)					54 D

7月21日(日)120歳 Dブロック

				1R	2R	3R	SF	F
1.	坂山	本英 下志 英奈	則 (チーム「O・YA・KA・TA」) 子 (チーム「O・YA・KA・TA」)					
2.	清水	水英 内智 雄雄	(ST'23) (ST'23)					
3.	森寺	本まさ 西ア マ	み (H.S.J.) ミ (H.S.J.)					
4.	後藤	藤朱 藤功	美 (SSC) 功 (SSC)					
5.	岸本	本敦 本康	彦 (に の さ ん) 恵 (に の さ ん)					
6.	西青	本邦 美智	夫 (Very.T.C) 子 (Very.T.C)					
7.	桑藤	山博 井智	光 (う み ひ こ や ま ひ こ) 香 (う み ひ こ や ま ひ こ)					
8.	宿内	久讓 田慶	治 (司 TC) 隆 (司 TC)					
9.	谷三	澤美 好千	紀 (テニスサークルぶる一にゃ) 歳 (テニスサークルぶる一にゃ)					
10.	吉北	田孝 村太	弘 (プラネッツ T C) 郎 (プラネッツ T C)					
11.	福島	島啓 島まり	之 (コットンクラブ) 子 (コットンクラブ)					
12.	長長	谷川 川美	武 (Team 倉 橋) 緒 (Team 倉 橋)					
13.	清水	水伸 谷亜 都	介 (チーム「O・YA・KA・TA」) 子 (チーム「O・YA・KA・TA」)					
14.	戸川	鳴村 誠 亜 矢	一 (ST'23) 子 (ST'23)					
15.	廣杉	田由 井と 美し	子 (チームフレンズ) え (チームフレンズ)					
16.	洞口	南昌 江利	也 (チーム「O・YA・KA・TA」) 子 (チーム「O・YA・KA・TA」)					
17.	長石	谷部 田克	暁 (60all) 己 (60all)					
18.	清水	水康 水由 以	司 (ば こ ん ず) 子 (ば こ ん ず)					
19.	石小	田治 池由	久 (弁天サンダース) 美 (弁天サンダース)					
20.	井井	上賢 上準	一 (ニューマウンテン) 子 (ニューマウンテン)					
21.	西江	本智 戸智	弘 (ジ エ イ ズ) 美 (ST'23)					

				坂本・山下	清水・矢内	52	坂本・山下	51
				坂本・山下	52	坂本・山下	51	坂本・山下
				後藤・後藤	51	坂本・山下	53	坂本・山下
				桑山・藤井	51	桑山・藤井	51	桑山・藤井
				53	桑山・藤井	54	桑山・藤井	54
				吉田・北村	51	福島・福島	54	清水・清水
				51	福島・福島	54	清水・清水	54
				戸鳴・川村	51	洞口・宿南	51	洞口・宿南
				戸鳴・川村	50	洞口・宿南	51	洞口・宿南
				洞口・宿南	51	清水・清水	50	清水・清水
				清水・清水	51	清水・清水	50	清水・清水
				清水・清水	51	清水・清水	50	清水・清水
				石田・小池	51	石田・小池	54	石田・小池
				51	石田・小池	54	石田・小池	54